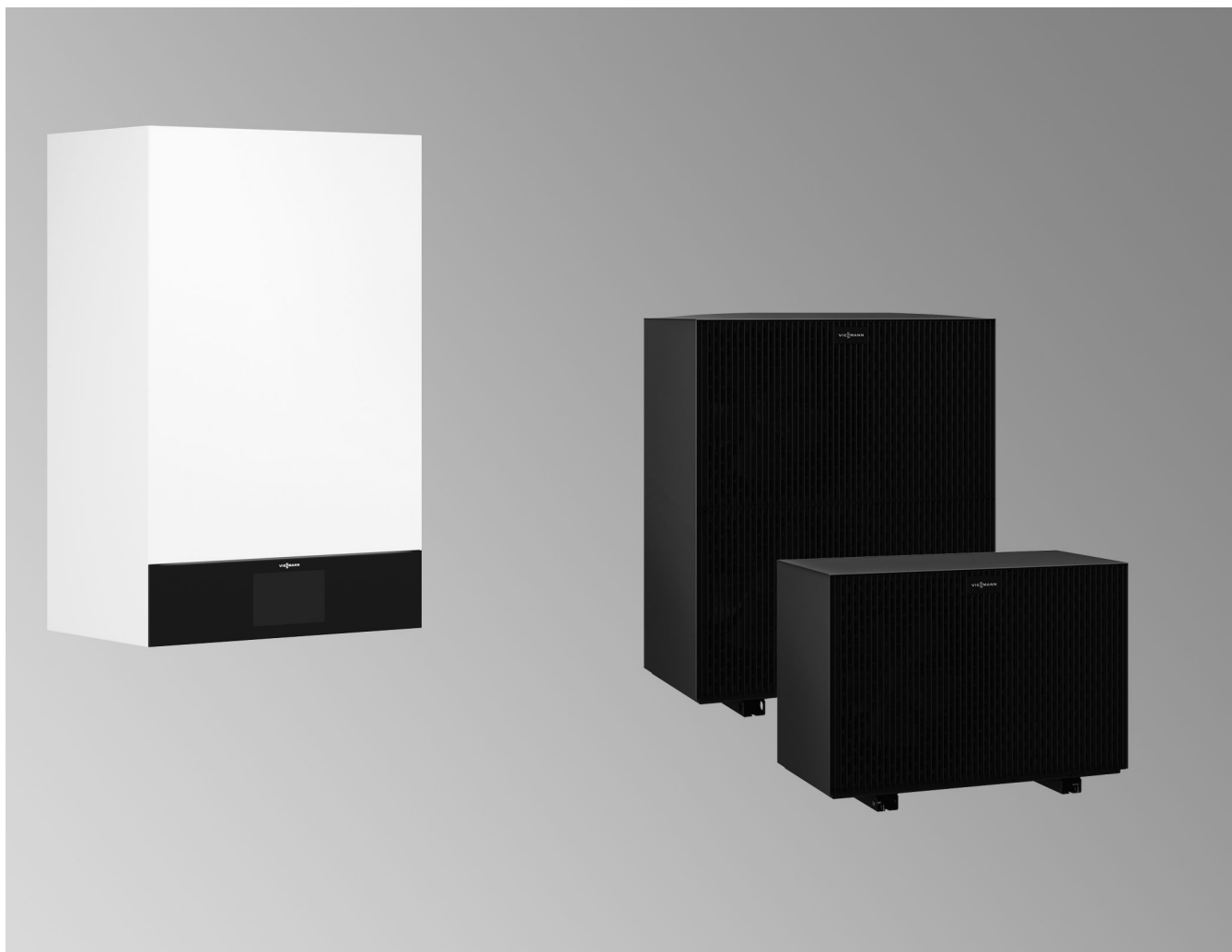


Technische gegevens

Artikelnummer en prijzen: zie prijslijst



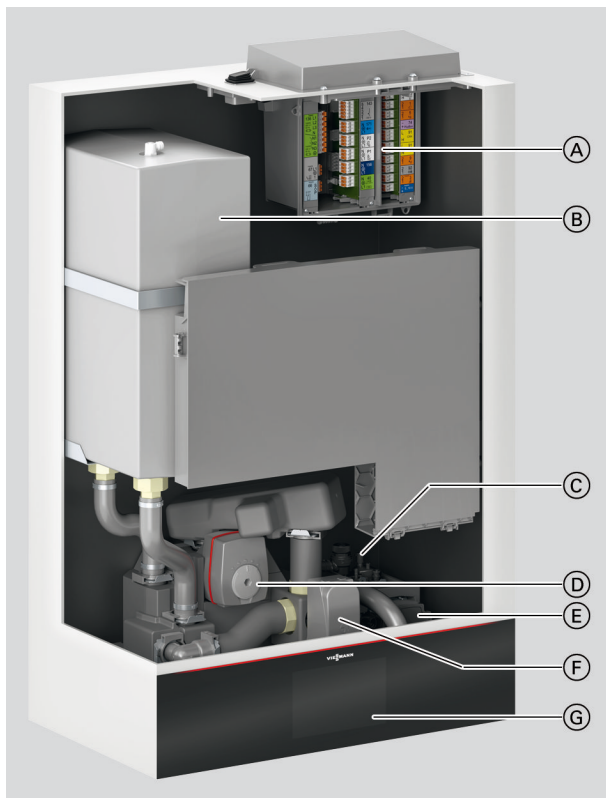
VITOCAL 250-A HYBRID

Lucht/water-warmtepomp, monoblock-uitvoering voor verwarming en koeling

- Voor kamerverwarming, kamerkoeling en tapwaterverwarming in verwarmingsinstallaties
- Binnenunit met warmtepompregeling, verwarmingswaterdoorstroomer, geïntegreerde buffer en veiligheidsgroep
- Met hydraulische interface voor externe warmteopwekker tot 36 kW, bijv. gasverwarmingsketel
- Warmtepompregeling met Hybrid Pro Control

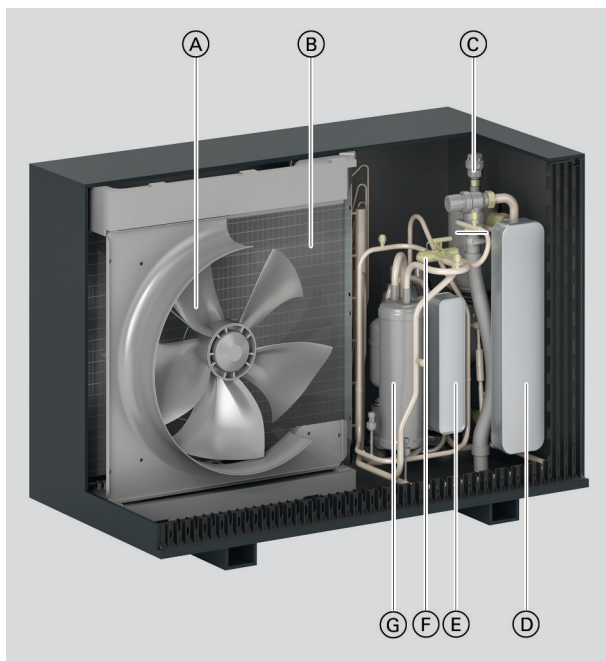
Voordelen

Binnenunit IDU-A Hybrid, type ...-V054



- (A) Aansluitbox
- (B) Geïntegreerde buffer
- (C) Veiligheidsklep
- (D) 4/3-wegklep
- (E) Secundaire pomp (HR-circulatiepomp)
- (F) 3/2-wegmengklep bivalentiewerking
- (G) Warmtepompregeling met Hybrid Pro Control

Buitenunit ODU 250-A, 230 V~, bouwgrootte 04 tot 08



- (A) Zuinige, toerentalgeregelde EC-ventilator
- (B) Gecoate verdamper met gegolfde lamellen voor meer efficiëntie
- (C) Veiligheidsklep
- (D) Condensor
- (E) Zuiggaskoeler inverter
- (F) 4-wegomschakelklep
- (G) Hermetische, vermogensgestuurde dubbel scrollcompressor

Voordelen (vervolg)

Buitenunit ODU 250-A, 230 V~, bouwmaat 10 tot 13



- Ⓐ Zuinige, toerentalgeregelde EC-ventilator
- Ⓑ Gecoate verdamper met gegolfde lamellen voor meer efficiëntie
- Ⓒ Veiligheidsklep
- Ⓓ Condensor
- Ⓔ Inverter
- Ⓕ Zuiggaskoeler inverter
- Ⓖ 4-wegomschakelklep
- Ⓗ Hermetische, vermogensgestuurde dubbel scrollcompressor

Voordelen (vervolg)

Buitenunit ODU 250-A, 400 V~, bouwgrootte 10 tot 13



- (A) Zuinige, toerentalgeregelde EC-ventilator
- (B) Gecoate verdamper met gegolfde lamellen voor meer efficiëntie
- (C) Hermetische, vermogensgestuurde dubbel scrollcompressor
- (D) 4-wegomschakelklep
- (E) Veiligheidsklep
- (F) Condensor
- (G) Interne warmtewisselaar
- (H) Accumulator (koelmiddelcollector)

Voordelen (vervolg)

Buitenunit ODU 250-A, 400 V~, bouwmaat 16 tot 19



- (A) Zuinige, toerentalgeregelde EC-ventilator
- (B) Gecoate verdamper met gegolfde lamellen voor meer efficiëntie
- (C) Veiligheidsklep
- (D) Condensor
- (E) Interne warmtewisselaar
- (F) 4-wegomschakelklep
- (G) Hermetische, vermogensgestuurde Scroll-compressor

Voordelen

- Geringe werkingskosten door hoge COP (Coefficient of Performance) conform EN 14511: tot 5,5 bij A7/W35
- Vermogensregeling en DC-inverter voor hoge efficiëntie in deel-lastwerking
- Een maximale aanvoertemperatuur tot 70 °C bij een buitentemperatuur van -10 °C maakt het gebruik zowel in nieuwbouw, alsook in de modernisering mogelijk.
- Zelf optimaliserende regeling van het debiet via Viessmann Hydro AutoControl
- Hybrid Pro Control voor de optimale regeling van warmtepomp en een extra verwarmingsketel
- Milieuvriendelijk, natuurlijk koudemiddel R290 met een zeer lage GWP van 0,02 (GWP = Global Warming Potential)
- Comfortabel dankzij omkeerbare uitvoering voor verwarmen en koelen
- Bijzonder stil tijdens de werking door Advanced acoustics design+ (AAD+)
- Geschikt voor internet door geïntegreerde WiFi of LAN-aansluitingsuitbreiding
- Bediening, optimalisering, onderhoud en service via ViCare App en ViGuide
- Geleide inbedrijfstelling
- Afzonderlijke kamerregeling met componenten uit ViCare Smart Climate
- Hybride functie voor kamerverwarming en tapwaterverwarming bij directe aansturing via CAN-BUS in het systeemverband met de volgende externe warmteopwekkers:
 - Vitodens 200-W, type B2HH
En
Vitodens 300-W, type B3HH
 - Met hybride uitbreidingsset (accessoire Vitodens):
Vitodens 200-W, type B2HE en B2HF
En
Vitodens 300-W, type B3HF en B3HG

Toestand bij levering

Binnenunit IDU-A Hybrid

- Ingebouwde 4/3-wegklep verwarmen/tapwaterverwarming/by-pass
- Ingebouwde HR-circulatiepomp voor het secundaire circuit/verwarmings-/koelcircuit 1
- Geïntegreerde hybride hydraulica en interfaces voor de aansturing van de externe warmteopwekker
- Ingebouwde buffer 16 l
- Ingebouwde veiligheidsklep en digitale manometer
- Weersafhankelijke warmtepompregeling met Hybrid Pro Control en buitentemperatuursensor
- Debietregistratie
- Wandhouder
- Benodigde accessoires (moeten worden meebesteld):
 - Montagehulp Basic
Of
 - Montagehulp Comfort

Voordelen (vervolg)

Buitenunit ODU 250-A

- Invertergestuurde compressor, 4-wegomschakelklep, elektronische expansieklep, verdamper, condensor, EC-ventilator
- Bedrijfsvulling met koudemiddel R290
- Verwarmingswaterfilter voor condensor
- Draaghulp
- Buitenunit, type ... -V002:
Met geïntegreerde ventilatorringverwarming en extra elektrische verwarming voor de condenswaterbak

Technische gegevens

Technische gegevens

Warmtepompen met buitenunit 230 V~

Types:

- Type binnenunit:
Hybrid HWMIW.A1.19-V054
- Types buitenunit:
AWMOF-251.A1.04-230-V001/V002
tot
AWMOF-251.A1.13-230-V001/V002

Opmerking

Het geaccentueerde getal is de bouwgroote van de warmtepomp.
De bouwgroote van de warmtepomp resulteert uit de bouwgroote van de buitenunit.

Constr.gr.		04	06	08	10	13
Vermogensgegevens verwarmen conform EN 14511 (A2/W35)						
Nominaal warmtevermogen	kW	2,5	3,1	4,0	5,8	6,7
Toerental ventilator	1/min	376	401	447	425	440
Elektrisch vermogensopname	kW	0,63	0,78	1,08	1,31	1,68
Vermogenscoëfficiënt ϵ bij stookwerking (COP)		4,00	4,00	3,70	4,46	3,98
Prestatieregeling	kW	1,8 tot 4,5	1,8 tot 6,0	1,8 tot 6,8	2,2 tot 11,0	2,6 tot 12,3
Prestatiegegevens verwarmen conform EN 14511 (A7/W35, spreiding 5 K)						
Nominaal warmtevermogen	kW	4,0	4,8	5,6	7,3	8,1
Toerental ventilator	1/min	412	443	482	430	440
Luchtdebiet	m ³ /h	1813	1954	2125	4045	4188
Elektrisch vermogensopname	kW	0,78	0,94	1,14	1,38	1,56
Vermogenscoëfficiënt ϵ bij stookwerking (COP)		5,1	5,1	4,9	5,31	5,21
Prestatieregeling	kW	2,1 tot 4,0	2,1 tot 6,0	2,1 tot 8,0	2,6 tot 12,0	3,0 tot 13,4
Prestatiegegevens verwarmen conform EN 14511 (A-7/W35)						
Nominaal warmtevermogen	kW	3,8	5,6	6,5	10,0	11,1
Elektrisch vermogensopname	kW	1,19	1,87	2,41	3,07	3,75
Vermogenscoëfficiënt ϵ bij stookwerking (COP)		3,2	3,0	2,7	3,16	2,97
Prestatiegegevens verwarmen conform EN 14511 (A-7/W55)						
Nominaal warmtevermogen	kW	3,5	5,2	6,2	9,2	10,6
Elektrisch vermogensopname	kW	1,58	2,39	2,97	4,31	4,60
Vermogenscoëfficiënt ϵ bij stookwerking (COP)		2,2	2,2	2,1	2,1	2,3
Vermogensgegevens verwarmen conform EU-verordening nr. 813/2013 (gemiddelde klimaatverhoudingen)						
Lage-temperatuurtoepassing (W35)						
– Energie-efficiëntie η_s	%	180	183	176	197	195
– Nominaal warmtevermogen P_{rated}	kW	4,1	5,4	6,5	10,0	12,5
– Seizoensgebonden vermogenscoëfficiënt (SCOP)		4,6	4,7	4,5	5,01	4,96
Gemiddelde temperatuurtoepassing (W55)						
– Energie-efficiëntie η_s	%	130	141	140	152	154
– Nominaal warmtevermogen P_{rated}	kW	3,8	5,1	6,2	9,6	12,2
– Seizoensgebonden vermogenscoëfficiënt (SCOP)		3,3	3,6	3,6	3,87	3,93
Energie-efficiëntieklasse conform EU-verordening nr. 813/2013						
Verwarmen gemiddelde klimaatverhoudingen						
– Lage-temperatuurtoepassing (W35) (D→A ⁺⁺⁺)		A ⁺⁺⁺	A ⁺⁺⁺	A ⁺⁺⁺	A ⁺⁺⁺	A ⁺⁺⁺
– Gemiddelde temperatuurtoepassing (W55) (D→A ⁺⁺⁺)		A ⁺⁺	A ⁺⁺	A ⁺⁺	A ⁺⁺⁺	A ⁺⁺⁺

Technische gegevens (vervolg)

Constr.gr.		04	06	08	10	13
Vermogensgegevens koelen volgens EN 14511 (A35/W7)						
Nominaal koelvermogen	kW	2,6	3,0	3,4	3,9	5,6
Toerental ventilator	tpm	—	—	—	550	550
Elektrisch vermogensopname	kW	0,87	1,00	1,13	1,18	1,65
Vermogenscoëfficiënt bij koelwerking (EER)		3,0	3,0	3,0	3,3	3,4
Prestatieregeling	kW	1,8 tot 4,0	1,8 tot 4,8	1,8 tot 5,0	3,9 tot 6,4	4,2 tot 7,7
Vermogensgegevens koelen gemiddelde klimaatomstandigheden (A35/W7)						
Nominaal koelvermogen P_{rated}	kW	2,95	3,6	4,4	6,53	8,0
Seizoensgebonden koelvermogen (SEER)		3,8	3,9	4,0	4,59	4,77
Vermogensgegevens koelen volgens EN 14511 (A35/W18)						
Nominaal koelvermogen	kW	4,0	5,0	6,0	6,3	7,9
Toerental ventilator	tpm	—	—	—	550	550
Elektrisch vermogensopname	kW	0,85	1,14	1,46	1,19	1,65
Vermogenscoëfficiënt bij koelwerking (EER)		4,7	4,4	4,1	5,3	4,8
Prestatieregeling	kW	3,2 tot 4,0	3,2 tot 5,5	3,2 tot 6,7	6,3 tot 12,9	6,6 tot 14,1
Vermogensgegevens koelen gemiddelde klimaatomstandigheden (A35/W18)						
Nominaal koelvermogen P_{rated}	kW	4,6	5,6	6,9	9,05	11,0
Seizoensgebonden koelvermogen (SEER)		4,5	4,7	4,9	6,65	6,78
Luchtintrede temperatuur						
Koeling						
– Min.	°C	15	15	15	15	15
– Max.	°C	45	45	45	45	45
Verwarming						
– Min.	°C	–20	–20	–20	–20	–20
– Max.	°C	40	40	40	40	40
Verwarmingswater (secundair circuit)						
Inhoud zonder expansievat	l	18	18	18	18	18
Minimumdebiet warmtepomp-circuit (ontdooien)	l/h	1000	1000	1000	1000	1000
Max. aanvoertemperatuur	°C	70	70	70	70	70
Elektrische waarden buitenunit						
Nominale spanning		1/N/PE 230 V~/50 Hz				
Max. werkingsstroom	A	10	15,5	16	20	20
Cos ϕ		0,99	0,99	0,99	0,99	0,99
Startstroom compressor, invertergeregeld	A	< 10	< 10	< 10	< 10	< 10
Startstroom compressor bij geblokkeerde rotor	A	< 10	< 10	< 10	< 10	< 10
Zekering	A	B16A	B16A	B16A	B25A	B25A
Veiligheidsklasse		IPX4	IPX4	IPX4	IPX4	IPX4
Elektrische waarden binnenunit						
Elektronica						
– Nominale spanning		1/N/PE 230 V~/50 Hz				
– Beveiliging netaansluiting		1 x B16A				
– Zekering intern		T 6,3 A H/250 V~				
Max. elektrisch opgenomen vermogen						
Buitenunit						
– Ventilator	W	140	140	140	2 x 140	2 x 140
– Totaal	kW	2,3	3,6	3,7	4,55	5,4
Binnenunit						
– Geïntegreerde secundaire pomp/CV-pomp verwarmings-/koelcircuit 1 (PWM)	W	63	63	63	63	63
– Energie-efficiëntie-index EEI van de circulatiepomp		≤ 0,2	≤ 0,2	≤ 0,2	≤ 0,2	≤ 0,2
– Regeling/elektronica	W	7	7	7	7	7
– Max. aansluitvermogen bedrijfscomponenten 230 V~	W	1000	1000	1000	1000	1000

Technische gegevens (vervolg)

Constr.gr.		04	06	08	10	13
Mobiele gegevensoverdracht						
WiFi						
– Overdrachtsstandaard				IEEE 802.11 b/g/n		
– Frequentieband	MHz			2400 tot 2483,5		
– Max. zendvermogen	dBm			+15		
Low-Power-draadloos						
– Overdrachtsstandaard				IEEE 802.15.4		
– Frequentieband	MHz			2400 tot 2483,5		
– Max. zendvermogen	dBm			+6		
Koelcircuit						
Medium		R290	R290	R290	R290	R290
– Veiligheidsgroep		A3	A3	A3	A3	A3
– Inhoud	kg	1,2	1,2	1,2	2	2
– Broeikaspotentieel (GWP)* ¹		0,02	0,02	0,02	0,02	0,02
– CO ₂ -equivalent	t	0,000024	0,000024	0,000024	0,00004	0,00004
Compressor (volledig hermetisch)	Type	Dubbele rolzuiger				
– Olie in compressor	Type	HAF68	HAF68	HAF68	HAF68	HAF68
– Oliehoeveelheid in compressor	l	0,840 ±0,020	0,840 ±0,020	0,840 ±0,020	1,150 ±0,020	1,150 ±0,020
Toegelaten werkingsdruk						
– Hogedrukszijde	bar	30,3	30,3	30,3	30,3	30,3
	MPa	3,03	3,03	3,03	3,03	3,03
– Lagedrukszijde	bar	30,3	30,3	30,3	30,3	30,3
	MPa	3,03	3,03	3,03	3,03	3,03
Afmetingen buitenunit						
Totale lengte	mm	600	600	600	600	600
Totale breedte	mm	1144	1144	1144	1144	1144
Totale hoogte	mm	841	841	841	1382	1382
Afmetingen binnenunit						
Totale lengte	mm	360	360	360	360	360
Totale breedte	mm	600	600	600	600	600
Totale hoogte	mm	920	920	920	920	920
Totaal gewicht						
Binnenunit						
– Leeg	kg	45	45	45	45	45
– Gevuld (max.)	kg	79	79	79	79	79
Buitenunit						
	kg	162	162	162	215	215
Toegelaten werkingsdruk secundaire zijde						
	bar	3	3	3	3	3
	MPa	0,3	0,3	0,3	0,3	0,3
Aansluitingen op de binnenunit zonder montagehulp						
Verwarmingswateraanvoer/-retour verwarmingscircuits of externe buffer	mm	Cu 28 x 1,0	Cu 28 x 1,0	Cu 28 x 1,0	Cu 28 x 1,0	Cu 28 x 1,0
Verwarmingswateraanvoer/-retour warmwaterboiler	mm	Cu 22 x 1,0	Cu 22 x 1,0	Cu 22 x 1,0	Cu 22 x 1,0	Cu 22 x 1,0
Verwarmingswateraanvoer/-retour buitenunit	mm	Cu 28 x 1,0	Cu 28 x 1,0	Cu 28 x 1,0	Cu 28 x 1,0	Cu 28 x 1,0
Verwarmingswateraanvoer/-retour externe warmteopwekker	mm	Cu 28 x 1,0	Cu 28 x 1,0	Cu 28 x 1,0	Cu 28 x 1,0	Cu 28 x 1,0
Lengte van de verbindingkabel binnenunit — buitenunit (bijv. quattro-verbindingseleiding)	m	5 tot 20	5 tot 20	5 tot 20	5 tot 20	5 tot 20
Geluidsvermogen bij nominaal vermogen						
Meting van de totale geluidsproductie op basis van DIN EN 12102-1:2023 en DIN EN ISO 3744:2011 in ErP punt C conform DIN EN 14825 met de bedrijfsvoorwaarden A7/W55						
Binnenunit						
– ErP	dB(A)	40	40	40	40	40
Buitenunit						
– ErP	dB(A)	46	47	48	49	50
– Max.	dB(A)	54	55	57	58	58
– Geluidsreducerende werking, stand 2	dB(A)	47	47	49	53	53
Vereisten aan de externe warmteopwekker (op de installatieplaats)						
Max. nominaal warmtevermogen	kW	36	36	36	36	36
Max. aanvoertemperatuur	°C	70	70	70	70	70

*1 Op basis van het zesde deskundigenverslag van het Intergovernmental Panel on Climate Change (IPCC AR6)

Technische gegevens (vervolg)

Warmtepompen met buitenunit 400 V~

Types:

- Type binnenunit:
Hybrid HWMIW.A1.19-V054
- Types buitenunit:
AWMOF-251.A1.10-400-V001/V002
tot
AWMOF-251.A1.19-400-V001/V002

Opmerking

Het geaccentueerde getal is de bouwgroote van de warmtepomp.
De bouwgroote van de warmtepomp resulteert uit de bouwgroote van de buitenunit.

Bouwgroote warmtepomp		10	13	16	19
Vermogensgegevens verwarmen conform EN 14511 (A2/W35)					
Nominaal warmtevermogen	kW	5,8	6,7	7,6	8,6
Toerental ventilator	1/min	425	440	483	520
Elektrisch vermogensopname	kW	1,31	1,68	1,76	2,13
Vermogenscoëfficiënt ϵ bij stookwerking (COP)		4,46	3,98	4,30	4,06
Prestatieregeling	kW	2,2 tot 11,0	2,6 tot 12,3	6,28 tot 12,80	6,28 tot 13,20
Prestatiegegevens verwarmen conform EN 14511 (A7/W35, spreiding 5 K)					
Nominaal warmtevermogen	kW	7,4	8,1	8,5	9,0
Toerental ventilator	1/min	430	440	422	432
Luchtdebiet	m ³ /h	4045	4188	3608	3693
Elektrisch vermogensopname	kW	1,34	1,51	1,60	1,71
Vermogenscoëfficiënt ϵ bij stookwerking (COP)		5,50	5,39	5,31	5,27
Prestatieregeling	kW	2,6 tot 12,0	3,0 tot 13,4	7,4 tot 17,1 ^{*2}	7,4 tot 18,5 ^{*2}
Prestatiegegevens verwarmen conform EN 14511 (A-7/W35)					
Nominaal warmtevermogen	kW	10,0	11,1	11,7	12,3
Elektrisch vermogensopname	kW	3,07	3,75	4,0	4,24
Vermogenscoëfficiënt ϵ bij stookwerking (COP)		3,16	2,97	2,95	2,87
Prestatiegegevens verwarmen conform EN 14511 (A-7/W55)					
Nominaal warmtevermogen	kW	9,18	10,6	11,8	12,5
Elektrisch vermogensopname	kW	4,31	4,6	5,13	5,6
Vermogenscoëfficiënt ϵ bij stookwerking (COP)		2,13	2,3	2,3	2,2
Vermogensgegevens verwarmen conform EU-verordening nr. 813/2013 (gemiddelde klimaatverhoudingen)					
Lage-temperatuurtoepassing (W35)					
– Energie-efficiëntie η_s	%	206	201	190	191
– Nominaal warmtevermogen P_{rated}	kW	10,0	12,5	13,3	13,6
– Seizoensgebonden vermogenscoëfficiënt (SCOP)		5,22	5,09	4,85	4,86
Gemiddelde temperatuurtoepassing (W55)					
– Energie-efficiëntie η_s	%	163	162	153	152
– Nominaal warmtevermogen P_{rated}	kW	9,6	12,2	12,1	13,2
– Seizoensgebonden vermogenscoëfficiënt (SCOP)		4,15	4,12	3,92	3,89
Energie-efficiëntieklasse conform EU-verordening nr. 813/2013					
Verwarmen gemiddelde klimaatverhoudingen					
– Lagetemperatuurtoepassing (W35) (D→A ⁺⁺⁺)		A ⁺⁺⁺	A ⁺⁺⁺	A ⁺⁺⁺	A ⁺⁺⁺
– Gemiddelde temperatuurtoepassing (W55) (D→A ⁺⁺⁺)		A ⁺⁺⁺	A ⁺⁺⁺	A ⁺⁺⁺	A ⁺⁺⁺
Vermogensgegevens koelen volgens EN 14511 (A35/W7)					
Nominaal koelvermogen	kW	3,90	5,15	6,58	7,38
Toerental ventilator	tpm	550	550	—	—
Elektrisch vermogensopname	kW	1,18	1,21	1,72	1,96
Vermogenscoëfficiënt bij koelwerking (EER)		3,30	4,25	3,83	3,78
Prestatieregeling	kW	3,9 tot 6,4	4,2 tot 7,7	6,41 tot 11,80	7,19 tot 13,30
Vermogensgegevens koelen gemiddelde klimaatomstandigheden (A35/W7)					
Nominaal koelvermogen P_{rated}	kW	6,53	8,00	11,90	13,30
Seizoensgebonden koelvermogen (SEER)		4,59	5,68	4,38	4,48

6246512

*2 Vermogensregeling niet conform EN 14511

Technische gegevens (vervolg)

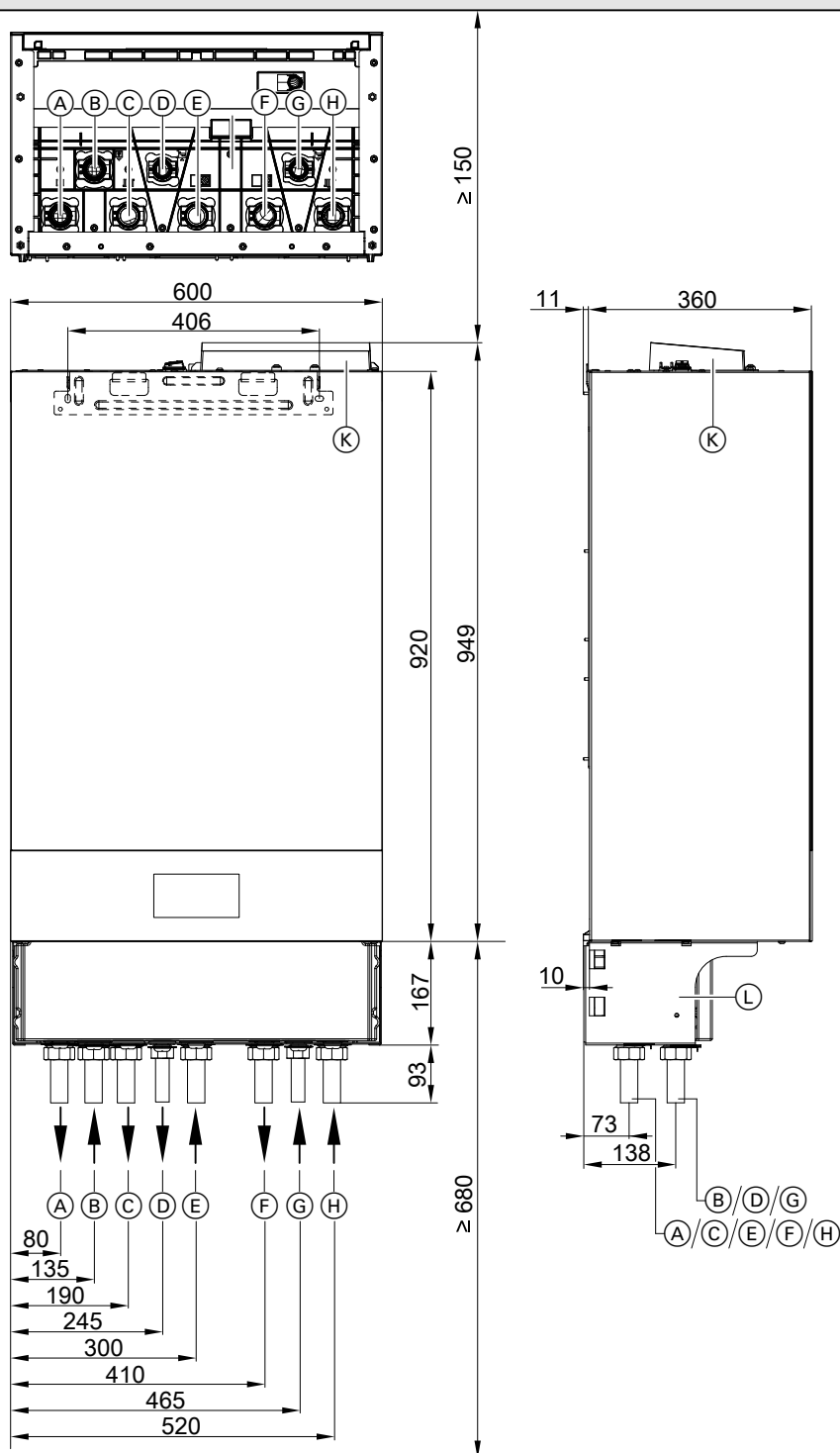
Bouwgrootte warmtepomp		10	13	16	19
Vermogensgegevens koelen volgens EN 14511 (A35/W18)					
Nominaal koelvermogen	kW	6,50	8,08	9,49	10,54
Toerental ventilator	tpm	550	550	—	—
Elektrisch vermogensopname	kW	1,23	1,31	1,77	2,03
Vermogenscoëfficiënt bij koelwerking (EER)		5,30	6,15	5,37	5,20
Prestatieregeling	kW	6,5 tot 13,0	6,8 tot 15,1	9,49 tot 16,80	10,5 tot 18,7
Vermogensgegevens koelen gemiddelde klimaatomstandigheden (A35/W18)					
Nominaal koelvermogen P_{rated}	kW	9,05	11,00	16,80	18,70
Seizoensgebonden koelvermogen (SEER)		6,65	6,50	5,73	5,68
Luchtintredetemperatuur					
Koeling					
– Min.	°C	15	15	20	20
– Max.	°C	45	45	45	45
Verwarming					
– Min.	°C	–20	–20	–20	–20
– Max.	°C	40	40	40	40
Verwarmingswater (secundair circuit)					
Inhoud zonder expansievat	l	18	18	18	18
Minimumdebiet warmtepomp-circuit (ontdooien)	l/h	1000	1000	1000	1000
Max. aanvoertemperatuur	°C	70	70	70	70
Elektrische waarden buitenunit					
Nominale spanning					
Max. werkingsstroom	A	12	12	14	14
Cos ϕ		0,96	0,96	0,85	0,85
Startstroom compressor, invertergeregeld	A	< 10	< 10	< 10	< 10
Startstroom compressor bij geblokkeerde rotor	A	< 10	< 10	< 10	< 10
Zekering		B16A	B16A	B16A	B16A
Veiligheidsklasse		IPX4	IPX4	IPX4	IPX4
Elektrische waarden binnenunit					
Elektronica					
– Nominale spanning		1/N/PE 230 V~/50 Hz			
– Beveiliging netaansluiting		1 x B16A			
– Zekering intern		T 6,3 A H/250 V~			
Max. elektrisch opgenomen vermogen					
Buitenunit					
– Ventilator	W	2 x 140	2 x 140	2 x 170	2 x 170
– Totaal	kW	4,8	5,4	7,2	7,2
Binnenunit					
– Geïntegreerde secundaire pomp/CV-pomp verwarmings-/koelcircuit 1 (PWM)	W	63	63	63	63
– Energie-efficiëntie-index EEI van de circulatiepomp		≤ 0,20	≤ 0,20	≤ 0,20	≤ 0,20
– Regeling/elektronica	W	7	7	7	7
– Max. aansluitvermogen bedrijfscomponenten 230 V~	W	1000	1000	1000	1000
Mobiele gegevensoverdracht					
WiFi					
– Overdrachtsstandaard		IEEE 802.11 b/g/n			
– Frequentieband	MHz	2400 tot 2483,5			
– Max. zendvermogen	dBm	+15			
Low-Power-draadloos		IEEE 802.15.4			
– Overdrachtsstandaard		2400 tot 2483,5			
– Frequentieband	MHz	+6			
– Max. zendvermogen	dBm				



Technische gegevens (vervolg)

Bouwgrootte warmtepomp		10	13	16	19
Koelcircuit					
Medium		R290	R290	R290	R290
– Veiligheidsgroep		A3	A3	A3	A3
– Inhoud	kg	2	2	2	2
– Broeikaspotentieel (GWP) ^{*3}		0,02	0,02	0,02	0,02
– CO ₂ -equivalent	t	0,00004	0,00004	0,00004	0,00004
Compressor (volledig hermetisch)	Type	Dubbele rol- zuiger	Dubbele rol- zuiger	Scroll	Scroll
– Olie in compressor	Type	HAF68	HAF68	PAG	PAG
– Oliehoeveelheid in compressor	l	1,150 ±0,020	1,150 ±0,020	1,380 ±0,030	1,380 ±0,030
Toegelaten werkingsdruk					
– Hogedrukzijde	bar	30,3	30,3	30,3	30,3
	MPa	3,03	3,03	3,03	3,03
– Lagedrukzijde, temperatuurbereik –10 °C tot +150 °C	bar	30,3	30,3	30,0	30,0
	MPa	3,03	3,03	3,00	3,00
– Lagedrukzijde, temperatuurbereik –50 °C tot –10 °C	bar	30,3	30,3	24,0	24,0
	MPa	3,03	3,03	2,40	2,40
Afmetingen buitenunit					
Totale lengte	mm	600	600	680	680
Totale breedte	mm	1144	1144	1144	1144
Totale hoogte	mm	1382	1382	1382	1382
Afmetingen binnenunit					
Totale lengte	mm	360	360	360	360
Totale breedte	mm	600	600	600	600
Totale hoogte	mm	920	920	920	920
Totaal gewicht					
Binnenunit					
– Leeg	kg	45	45	45	57
– Gevuld (max.)	kg	79	79	79	91
Buitenunit					
	kg	221	221	257	257
Toegelaten werkingsdruk secundaire zijde					
	bar	3	3	3	3
	MPa	0,3	0,3	0,3	0,3
Aansluitingen op de binnenunit zonder montagehulp					
Verwarmingswateraanvoer/-retour verwarmingscircuits of externe buffer	mm	Cu 28 x 1,0	Cu 28 x 1,0	Cu 28 x 1,0	Cu 28 x 1,0
Verwarmingswateraanvoer/-retour warmwaterboiler	mm	Cu 22 x 1,0	Cu 22 x 1,0	Cu 22 x 1,0	Cu 22 x 1,0
Verwarmingswateraanvoer/-retour buitenunit	mm	Cu 28 x 1,0	Cu 28 x 1,0	Cu 28 x 1,0	Cu 28 x 1,0
Verwarmingswateraanvoer/-retour externe warmteopwekker	mm	Cu 28 x 1,0	Cu 28 x 1,0	Cu 28 x 1,0	Cu 28 x 1,0
Lengte van de verbindingkabel binnenunit — buitenunit (bijv. quattro-verbinding sleiding)					
	m	5 tot 20	5 tot 20	5 tot 20	5 tot 20
Geluidsvermogen bij nominaal vermogen					
Meting van de totale geluidsproductie op basis van DIN EN 12102-1:2023 en DIN EN ISO 3744:2011 in ErP punt C conform DIN EN 14825 met de bedrijfsvoorwaarden A7/W55					
Binnenunit					
– ErP	dB(A)	40	40	40	40
Buitenunit					
– ErP	dB(A)	49	50	48	48
– Max.	dB(A)	58	58	56	57
– Geluidsreducerende werking, stand 2	dB(A)	53	53	49	50
Vereisten aan de externe warmteopwekker (op de installatieplaats)					
Max. nominaal vermogen	kW	36	36	36	36
Max. aanvoertemperatuur	°C	70	70	70	70

Afmetingen binnenunit IDU-A Hybrid



Voorbeeld met montagehulp Comfort

- | | |
|---|--|
| (A) Verwarmingswater naar de externe warmteopwekker | (F) Verwarmingswater naar de buitenunit |
| (B) Verwarmingswater van de externe warmteopwekker | (G) Retour warmwaterboiler (aan verwarmingswaterzijde) |
| (C) Aanvoer secundair circuit (verwarmings-/koelcircuit 1/externe buffer) | (H) Retour secundair circuit (verwarmings-/koelcircuit 1/externe buffer) |
| (D) Aanvoer warmwaterboiler (aan verwarmingswaterzijde) | (K) Aansluitbox |
| (E) Verwarmingswater van buitenunit | (L) Montagehulp Comfort (accessoires) |

Technische gegevens (vervolg)

Opmerking

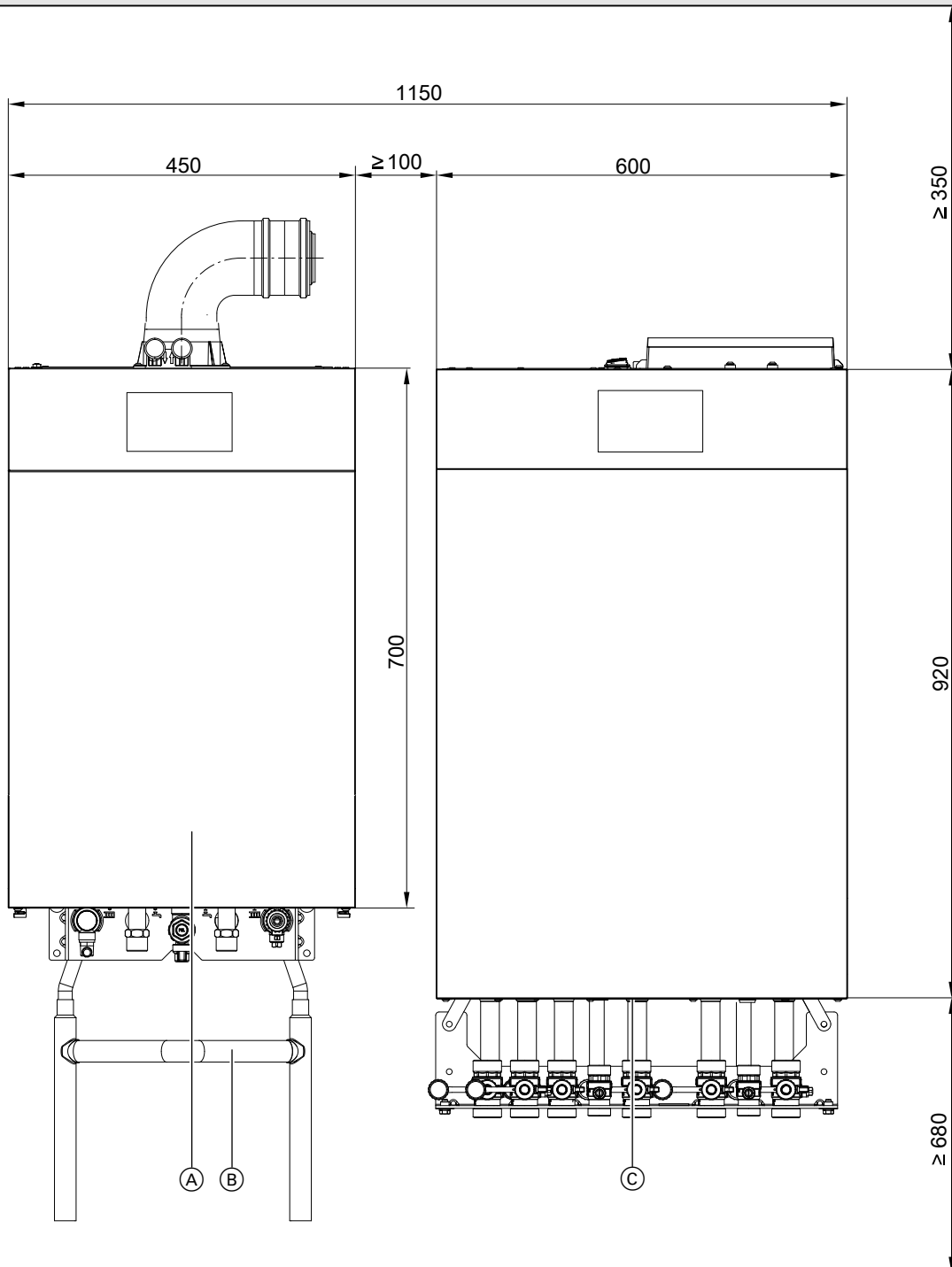
Afmetingen van de aanvoer- en retourverbindingen zijn afhankelijk van de gebruikte montagehulp (vereiste accessoires):

- Cu 22 x 1,0 mm/Cu 28 x 1,0 mm
- Of
- G 1/G 1¼



Afzonderlijke montagehandleiding

Binnenunit en condenserend wandtoestel op gas naast elkaar en op dezelfde hoogte



Technische gegevens (vervolg)

- (A) HR-wandtoestel op gas
- (B) Hydraulische buisschakelaar (accessoire Vitodens)
- (C) Binnenunit van warmtepomp


Opmerking

Omdat zowel in het condenserend gaswandtoestel als in de warmtepomp een circulatiepomp is geïntegreerd, moet het condenserend wandtoestel op gas absoluut hydraulisch door de warmtepomp worden ontkoppeld.


Aanbeveling: hydraulische buisschakelaar (accessoire Vitodens) monteren.

Aansluitafmetingen:

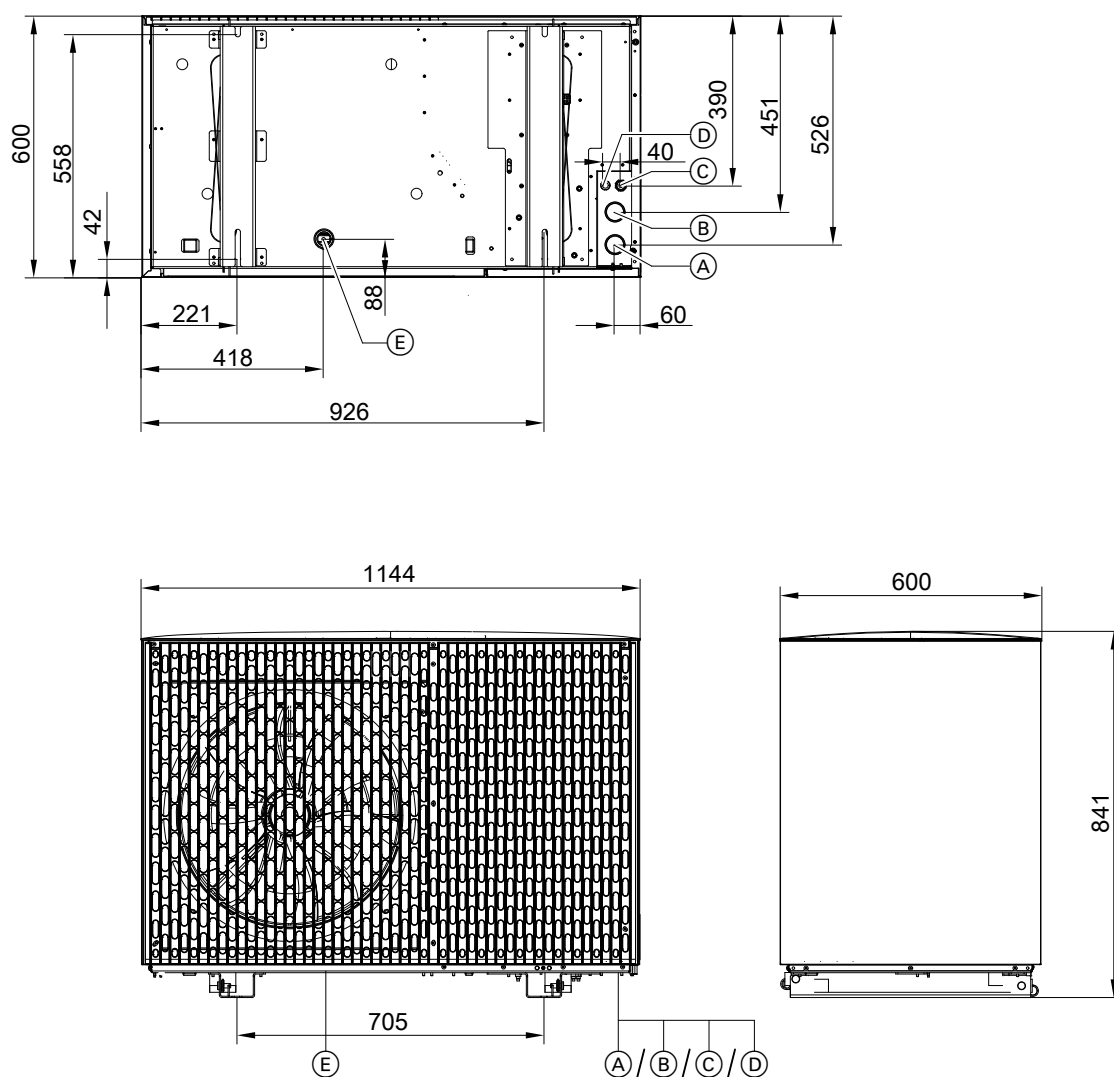
- Warmtepomp:
Maten van de aanvoer- en retourverbindingen zijn afhankelijk van de gebruikte aansluitaccessoires:

 Afzonderlijke montagehandleiding

- HR-wandtoestel op gas:

 Montage- en serviceaanwijzing condenserend wandtoestel op gas

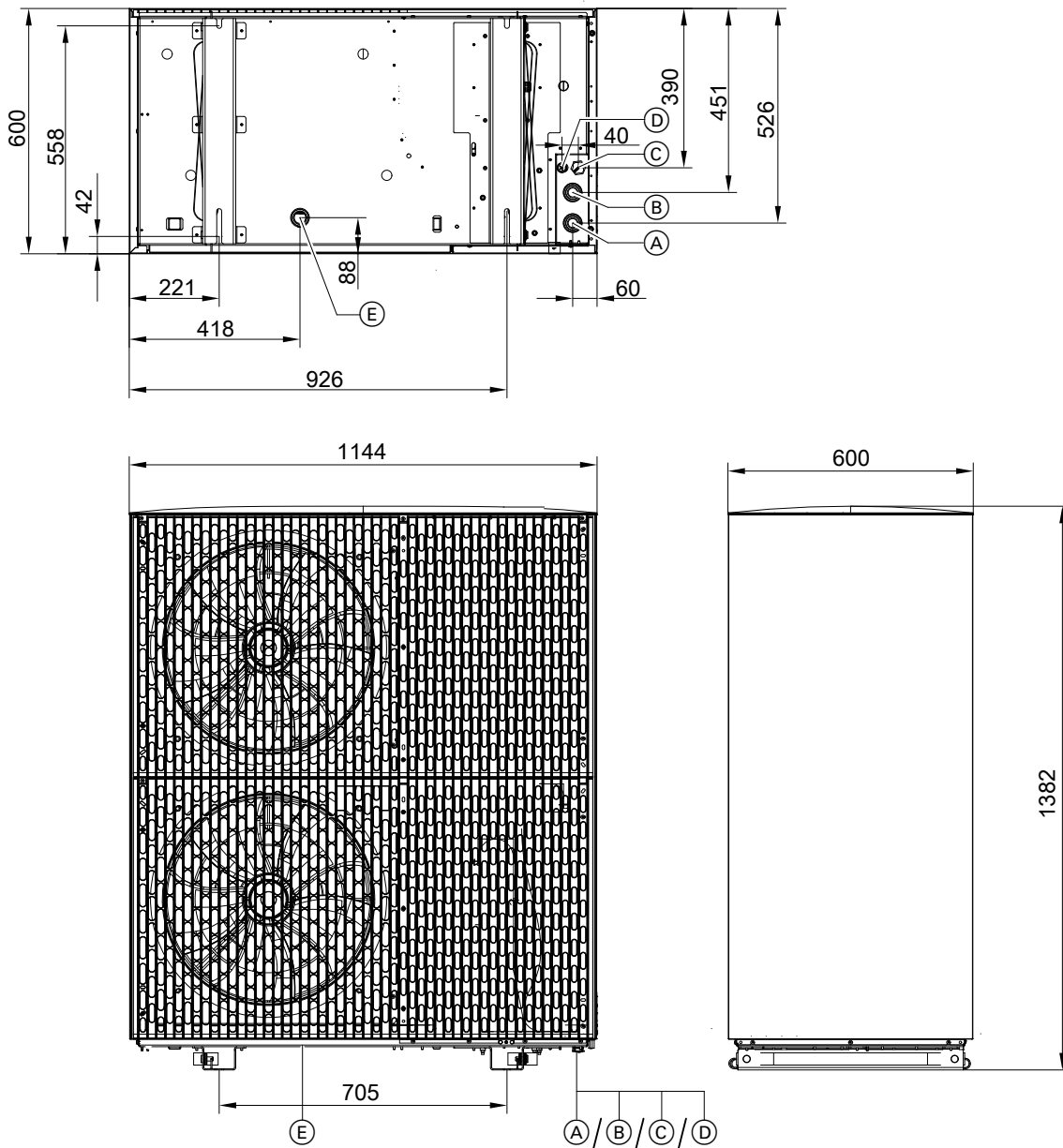
Afmetingen buitenunit ODU 250-A, bouwgroote 04 tot 08



- (A) Verwarmingswater **naar** binnenunit (verwarmingswateruitlaat): stekerverbinding voor Cu 28 x 1,0 mm
- (B) Verwarmingswater **van** binnenunit (verwarmingswaterinlaat): stekerverbinding voor Cu 28 x 1,0 mm
- (C) Netaansluitleiding
- (D) CAN-BUS-communicatiekabel (accessoires)
- (E) Condenswaterafvoer

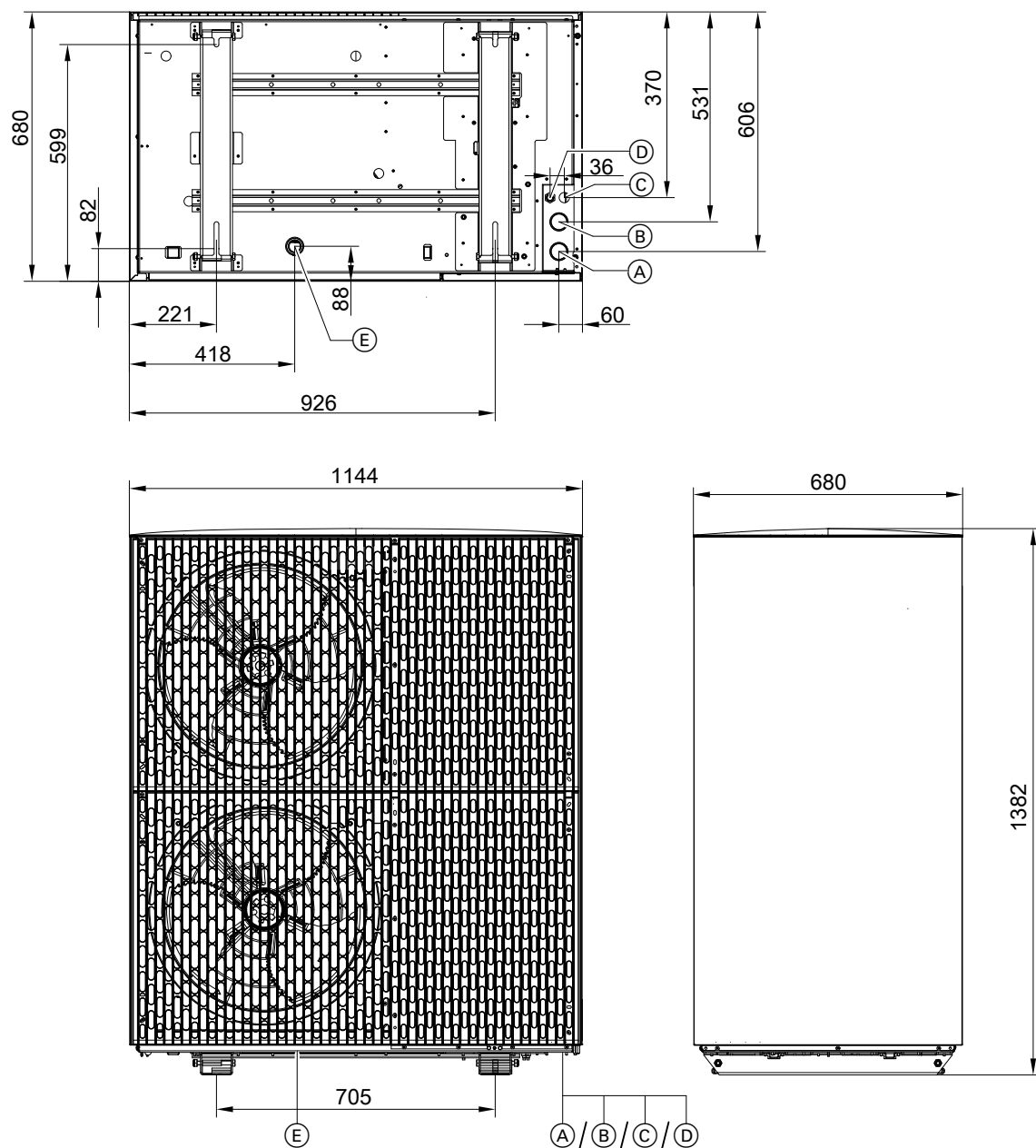
Technische gegevens (vervolg)

Afmetingen buitenunit ODU 250-A, bouwgroote 10 tot 13



- | | |
|---|--|
| <p>(A) Verwarmingswater naar binnenunit (verwarmingswateruitlaat):
stekkerverbinding voor Cu 28 x 1,0 mm</p> | <p>(C) Netaansluitleiding
(D) CAN-BUS-communicatiekabel (toebehoren)</p> |
| <p>(B) Verwarmingswater van binnenunit (verwarmingswaterinlaat):
stekkerverbinding voor Cu 28 x 1,0 mm</p> | <p>(E) Condenswaterafvoer</p> |

Afmetingen buitenunit ODU 250-A, bouwgrootte 16 tot 19



- | | |
|---|--|
| <p>(A) Verwarmingswater naar binnenunit (verwarmingswateruitlaat):
stekkerverbinding voor Cu 28 x 1,0 mm</p> <p>(B) Verwarmingswater van binnenunit (verwarmingswaterinlaat):
stekkerverbinding voor Cu 28 x 1,0 mm</p> | <p>(C) Netaansluitleiding</p> <p>(D) CAN-BUS-communicatiekabel (accessoires)</p> <p>(E) Condenswaterafvoer</p> |
|---|--|

Technische wijzigingen voorbehouden.

Viessmann Nederland B.V.
 A Carrier Company
 Postbus 322
 2900 AH Capelle a/d IJssel
 Tel. : 010-458 44 44
 Fax : 010-458 70 72
 e-mail : info-nl@viessmann.com
 www.viessmann.nl

6246512