

Vitocal 250-A Compact


Lucht/water-warmtepomp in monoblock-uitvoering voor verwarming en koeling,
binnenunit met geïntegreerde warmwaterboiler




VITOCAL 250-A COMPACT




Veiligheidsaanwijzingen

-  Volg deze veiligheidsvoorschriften nauwkeurig op ter voorkoming van lichamelijk letsel en materiële schade.

Toelichting bij veiligheidsvoorschriften

-  **Gevaar**
Dit teken waarschuwt voor persoonlijk letsel.

-  **Opgelet**
Dit teken waarschuwt voor materiële schade en schade aan het milieu.

Opmerking

Gegevens met het woord "Opmerking" bevatten aanvullende informatie.

De buitenunit bevat licht ontvlambaar koudemiddel van de veiligheidsgroep A3 conform ISO 817 en ANSI/ASHRAE standaard 34.

Doelgroep

Deze handleiding is uitsluitend bedoeld voor geautoriseerde vakkrachten.

- Werkzaamheden aan het koelcircuit met brandbare koudemiddelen van de veiligheidsgroep A3 mogen enkel door vakkrachten worden uitgevoerd die daartoe bevoegd zijn. Deze vakkrachten moeten conform EN 378 deel 4 of de IEC 60335-2-40, paragraaf HH opgeleid zijn. Het bekwaamheidsbewijs van een industrie geaccrediteerde instantie is vereist.
- Soldeerwerken aan het koelcircuit mogen enkel door vakkrachten worden uitgevoerd, die conform ISO 13585 en AD 2000, merkblad HP 100R gecertificeerd zijn. En enkel door vakkrachten die voor de uit te voeren werken gekwalificeerd en gecertificeerd zijn. De werkzaamheden moeten binnen het verworven toepassingspectrum liggen en conform de voorgeschreven procedure worden uitgevoerd. Voor soldeerwerken aan verbindingen van accumulator is bijkomend de certificering van personeel en werkprocedure door een genotificeerde instantie volgens druktoestelrichtlijn (2014/68/EU) vereist.
- Elektrische werkzaamheden mogen alleen door elektromonteurs worden uitgevoerd.
- Alle veiligheidsrelevante punten moeten regelmatig door de betreffende gecertificeerde deskundigen worden gecontroleerd. In het bijzonder voor de eerste inbedrijfstelling, alsook bij onderhoud, inspectie en buitenbedrijfstelling.
- De eerste inbedrijfstelling moet door de fabrikant van de installatie of een door de fabrikant aangewezen vakman worden uitgevoerd.

Veiligheidsaanwijzingen (vervolg)**In acht te nemen voorschriften**

- De nationale installatievoorschriften
- Wettelijke voorschriften inzake ongevallenpreventie
- De wettelijke milieuvoorschriften
- Wettelijke voorschriften voor drukapparaten:
 - Druktoestelrichtlijn 2014/68/EU
 - EN, NEN, VEWIN voorschriften, het bouwbesluit en eventuele lokale voorschriften
- Uniforme nationale veiligheidsbepalingen
- Geldende verordeningen en richtlijnen voor werking, onderhoud, instandhouding, reparatie en de veiligheid van koel-, airco- en warmtepompinstallaties, die brandbaar en explosief koudemiddel bevatten.
- Voorschriften van de verordening betreffende gefluoreerde broeikasgassen (EU) 2024/573 (F-gassen-verordening)

Veiligheidsinstructies voor werkzaamheden aan de installatie

De buitenunit bevat het brandbaar koudemiddel R290 (propan C₃H₈). Bij een lek kan door lekkend koudemiddel met de omgevingslucht een brandbare of explosieve atmosfeer ontstaan. In onmiddellijke omgeving van de buitenunit is een veiligheidszone bepaald waarin bij werkzaamheden aan het toestel bijzondere regels van toepassing zijn.

Werkzaamheden in de veiligheidszone**Gevaar**

Explosiegevaar: Bij lekkend koudemiddel kan met de omgevingslucht een brandbare of explosieve atmosfeer ontstaan.

Brand en explosie in de veiligheidszone door volgende maatregelen vermijden:

- Ontstekingsbronnen uit de buurt houden, bijv. open vlammen, hete oppervlakken, niet ontstekingsbronvrije elektrische toestellen, mobiele eindapparaten met geïntegreerde accu (bijv. mobiele telefoons, fitnesshorloges, gazonmaaiers enz.).
- Toegestane werktuigen:
 - Alle werktuigen voor de werkzaamheden in de veiligheidszone moeten conform de geldige normen en voorschriften voor koudemiddel van de veiligheidsgroep A3 zijn gedimensioneerd en beschermd zijn tegen explosie, bijv. borstelloze machines (accuschroevendraaier), afzuigtoestellen, afvoerreservoirs, monteurhulpmiddelen, vacuümpompen, afvoergeschikte slangen, mechanische werktuigen uit vonkvrij materiaal enz.

Opmerking

De werktuigen moeten ook voor de gebruikte drukbereiken geschikt zijn. Werktuigen moeten zich in een correcte en onderhouden toestand bevinden.

Veiligheidsaanwijzingen (vervolg)

- De gebruikte elektrische bedrijfsmiddelen moeten aan de vereisten aan explosieve bereiken, zone 2 voldoen. Deze bedrijfsmiddelen mogen geen elektrische ontstekingsbronnen weer geven.
- Geen brandbare stoffen gebruiken, bijv. sprays of andere brandbare gasen.
- Statische oplading afvoeren: voor de werkzaamheden geaarde objecten, bijv. verwarmings- of waterbuizen, aanraken.
- Veiligheidsvoorzieningen niet verwijderen, blokkeren of overbruggen.
- Geen wijzigingen uitvoeren: Buitenunit, toevoer-/afvoerleidingen, elektrische aansluitingen/kabels en de omgeving niet veranderen. Geen componenten of beveiligingszegels verwijderen.

Werkzaamheden aan de installatie

- Binnenunit en buitenunit spanningsvrij schakelen, bijv. aan de afzonderlijke zekeringen of een hoofdschakelaar. Installatie op aanwezige spanning controleren.

Opmerking

Bovenop het stroomcircuit van de regeling kunnen meerdere laststroomcircuits aanwezig zijn.



Gevaar

Het aanraken van stroomgeleidende componenten kan tot gevaarlijke letsels leiden. Sommige componenten op printplaten hebben na uitschakelen van de netspanning nog spanning. Vóór het verwijderen van afdekkingen van de toestellen minstens 4 min wachten tot geen spanning meer aanwezig is.

- Installatie tegen opnieuw inschakelen beveiligen.
- Bij alle werkzaamheden geschikte persoonlijke beschermende uitrusting dragen.



Gevaar

Hete oppervlakken en media kunnen brandwonden of verbrandingen veroorzaken. Koude oppervlakken kunnen bevriezingen veroorzaken.

- Het toestel voor onderhouds- en servicewerkzaamheden uitschakelen en laten afkoelen of opwarmen.
- Hete en koude oppervlakken aan toestel, armaturen en buizen niet aanraken.

Veiligheidsaanwijzingen (vervolg)**! Opgelet**

Door elektrostatische ontlading kunnen elektronische modules worden beschadigd.

Voor de werkzaamheden geaarde objecten, bijv. verwarmings- of waterbuizen, aanraken om de statische lading af te leiden.

Werkzaamheden aan het koelcircuit

Het koudemiddel R290 (propan) is een luchtverdrongen, kleurloos, brandbaar, geurloos gas en vormt met lucht ontplofbare mengsels.

Afgezogen koudemiddel moet door geautoriseerde vakbedrijven deskundig worden afgevoerd.

Voor begin van de werkzaamheden aan het koelcircuit volgende maatregelen uitvoeren:

- Koelcircuit op dichtheid controleren.
- Zeer goed ver- en ontluchting bijzonder in het bodembereik verzekeren en tijdens de duur van de werkzaamheden behouden.
- Omgeving van het werkgebied beveiligen.
- Volgende personen op de hoogte brengen van het type uit te voeren werkzaamheden:
 - Het volledig onderhoudspersoneel
 - Alle personen die verblijven in de nabije omgeving van de installatie.
- De onmiddellijke omgeving van de warmtepomp onderzoeken op brandbare materialen en ontstekingsbronnen:

Alle brandbare, beweeglijke materialen en alle ontstekingsbronnen uit de veiligheidszone verwijderen.


- Voor, tijdens en na de werkzaamheden de omgeving met een voor R290 geschikte, explosiebeschermd koudemiddeldetector op ontsnappend koudemiddel controleren. Deze koudemiddeldetector mag geen vonken opwekken en moet gepast afgedicht zijn.
- In volgende gevallen moet een CO₂- of poederblusser beschikbaar zijn:
 - Koudemiddel wordt afgezogen.
 - Koudemiddel wordt bijgevoerd.
 - Soldeer- of laswerken worden uitgevoerd.
- Rookverbodsteken aanbrengen.

**Gevaar**


Ontsnappend koudemiddel kan brand en explosies veroorzaken met zeer ernstige verwondingen en zelfs de dood als gevolg.


- Met koudemiddel gevuld koelcircuit niet aanboren of aanbranden.
- Schraderkleppen van het koelcircuit niet bedienen, zonder dat een vularmatuur of een afzuigtoestel aangesloten is.
- Maatregelen treffen tegen elektrostatische oplading.
- Niet roken! Open vuur en vonkvorming vermijden. Nooit schakelaar van licht en elektrische toestellen bedienen.
- Componenten, die koudemiddel bevatten en hebben bevat, conform de geldige voorschriften en normen op goed geventileerde plaatsen opslaan, transporteren en kenmerken.


Veiligheidsaanwijzingen (vervolg)


 **Gevaar**
Rechtstreeks contact met vloeibaar en gasvormig koudemiddel kan leiden tot zware gezondheidsschade, bijv. bevriezingen en/of verbrandingen. Bij het inademen bestaat verstikkingsgevaar.

- Rechtstreeks contact met vloeibaar en gasvormig koudemiddel vermijden.
- Persoonlijke veiligheidsbescherming voor de omgang met vloeibaar en gasvormig koudemiddel dragen.
- Koudemiddel niet inademen.

 **Gevaar**
Koudemiddel staat onder druk: mechanische belasting van leidingen en componenten kan lekken aan het koelcircuit als gevolg hebben.
Geen lasten op de leidingen en componenten aanbrengen, bijv. leunen of neerleggen van werktuigen.

 **Gevaar**
Hete en koude metalen oppervlakken van het koelcircuit kunnen bij huidcontact leiden tot brandwonden of bevriezingen.
Persoonlijke beschermende uitrusting ter bescherming tegen brandwonden of bevriezingen dragen.


 **Opgelet**
Bij het wegnemen van koudemiddel kunnen hydraulische componenten bevriezen.
Vooraf verwarmingswater uit de warmtepomp aflaten.

 **Gevaar**
Door schade aan het koelcircuit kan koudemiddel in het hydraulisch systeem geraken.

Na het voltooiën van de werkzaamheden het hydraulisch systeem deskundig ontluchten. Hierbij voor voldoende ventilatie van de kamers zorgen.

Installatie

Vorstbescherming

-  **Opgelet**
- Door vorst kan schade aan de warmtepomp ontstaan.
 - Alle hydraulische kabels isoleren.
 - Om de vorstbeschermingsfunctie te activeren, voor het vullen van het secundaire circuit de warmtepomp elektrisch aansluiten. Spanningstoevoer inschakelen. Netschakelaar op de binnenunit inschakelen.
 - Secundair circuit enkel met geschikt vulwater conform VDI 2035 vullen, niet met media antivries bevatten.

Elektrische verbindingkabels

-  **Gevaar**
- Door korte elektrische kabels kan bij lekkage aan het koelcircuit gasvormig koudemiddel binnen in het gebouw geraken.
- Gebouwdoorvoering overeenkomstig de stand van de techniek sluiten. De gebouwdoorvoering gebeurt bijv. via een passende voerbuis met muurdichtflenzen.
 - Min. lengte van de elektrische verbindingkabels tussen binnen- en buitenunit: 3 m

Veiligheidsaanwijzingen (vervolg)**Reparatiewerkzaamheden****! Opgelet**

- De reparatie van onderdelen met een veiligheidstechnische functie brengt de veilige werking van de installatie in gevaar.
 - Afgedichte elektrische componenten mogen niet worden hersteld.
 - Defecte onderdelen moeten door originele onderdelen van de fabrikant worden vervangen.
 - Geen reparaties aan de inverter uitvoeren. In geval van een defect de inverter vervangen.

Extra componenten, reserveonderdelen en slijtagegevoelige onderdelen**! Opgelet**

- Extra componenten, reserve- en slijtagedelen die niet met de installatie werden gecontroleerd, kunnen de functie beperken. De montage van niet toegelaten componenten, alsook niet goedgekeurde wijzigingen en ombouwingen kunnen de veiligheid negatief beïnvloeden en de garantie beperken. Gebruik bij montage en vervanging uitsluitend originele onderdelen van de fabrikant of door de fabrikant vrijgegeven reserveonderdelen.

Veiligheidsinstructies voor de werking van de installatie**Gedrag bij lekkage van koudemiddel****! Gevaar**

Ontsnappend koudemiddel kan brand en explosies veroorzaken met zeer ernstige verwondingen en zelfs de dood als gevolg. Brand en explosie door volgende maatregelen vermijden:

- Zeer goede ver- en ontluchting, vooral onderaan de buitenunit, verzekeren.
- Niet roken! Open vuur en vonkvorming vermijden. Nooit schakelaar van licht en elektrische toestellen bedienen.
- Personen verwijderen uit de gevarezone.
- Stroomtoevoer voor alle installatiecomponenten vanaf veilige instantie onderbreken.
- Ontstekingsbronnen uit de gevarezone verwijderen.
- Installatie-exploitant op de hoogte brengen dat voor de duur van de instandhouding geen ontstekingsbron in de gevarezone mag worden gebracht.

- Voor de instandhouding geautoriseerde vakkracht daartoe de opdracht geven.
- Installatie pas na de instandzetting en dichtheidscontrole weer in bedrijf stellen. Dichtheidscontrole zowel voor het koelcircuit, alsook voor de verbindingen aan verwarmingswaterzijde uitvoeren.

**Gevaar**

Rechtstreeks contact met vloeibaar en gasvormig koudemiddel kan leiden tot zware gezondheidsschade, bijv. bevriezingen en/of brandwonden.

Rechtstreeks contact met vloeibaar en gasvormig koudemiddel vermijden.

**Gevaar**

Het inademen van koudemiddel kan verstikking veroorzaken. Koudemiddel niet inademen.

Veiligheidsaanwijzingen (vervolg)

Wat te doen bij wateruittrede uit het toestel



Gevaar

Als water uit het toestel komt, bestaat gevaar voor elektrische schokken.

Verwarmingsinstallatie aan de externe scheidingsinrichting uitschakelen (bijv. zekeringkast, stroomverdeling).



Gevaar

Als water uit het toestel komt, bestaat gevaar voor brandwonden. Heet verwarmingswater niet aanraken.

Gedrag bij bevriezen van de buitenunit

Opgelet

- Ijsvorming in de condenswaterbak en in het ventilatorenbereik van de buitenunit kan toestelschade als gevolg hebben. Hierbij op het volgende letten:

- Geen mechanische voorwerpen/hulpmiddelen voor het verwijderen van ijs gebruiken.
- Voor het gebruik van elektrische verwarmingsapparaten, koelcircuit met geschikt meetapparaat op dichtheid controleren.
 - Het verwarmingsapparaat mag geen ontstekingsbron hebben.
 - Het verwarmingsapparaat moet voldoen aan de eisen van EN 60335-2-30.
- Als de buitenunit regelmatig bevroert (bijv. in vorstrijke regio's met veel nevel), voor koudemiddel R290 geschikte ventilatorringverwarming en/of extra elektrische verwarming in de condenswaterbak (accessoires of af fabriek gemonteerd) installeren.

Veiligheidsinstructies voor de opslag van de buitenunit

De buitenunit is af fabriek gevuld met koudemiddel R290 (propanaan).



Gevaar

Lekkend koudemiddel kan tot brand en explosies leiden, die ernstige letsels tot zelfs de dood tot gevolg hebben. Bij het inademen bestaat verstikkingsgevaar.

Buitenunit enkel onder de volgende omstandigheden opslaan:

- Voor de opslag moet een concept voor explosiebescherming aanwezig zijn.
- Voor voldoende ventilatie van de opslagplaats zorgen.

- Temperatuurbereik voor de opslag: -25 °C tot 70 °C
- Buitenunit enkel in de beschermende verpakking af fabriek opslaan.
- Buitenunit tegen beschadiging beschermen.
- Het max. aantal buitenunits, die samen op een plaats mogen worden opgeslagen, is door de plaatselijke bepalingen geregeld.

Inhoudsopgave

1. Informatie	Verwijdering van de verpakking	13
	Pictogrammen	13
	Gebruik conform de regelgeving	13
	Productinformatie	14
	■ Opbouw en functies	14
	■ Installatievoorbeelden	17
	■ Onderhoudsdelen en reserveonderdelen	17
2. Montagehandleiding	Eisen aan de door de installateur verzorgde aansluitingen	18
	■ Binnenunit	18
	■ Afmetingen buitenunit met 1 ventilator	19
	■ Buitenunit met 2 ventilatoren, bouwgrootte 10 tot 13	20
	■ Buitenunit met 2 ventilatoren, bouwgrootte 16 tot 19	21
3. Buitenunit opstellen	Buitenunit opslaan	22
	Buitenunit transporteren	22
	■ Transport met draaghulpen	23
	■ Transport met transport- en opstelhulp (toebehoren)	24
	■ Transport met kraan	25
	Montage-instructies	25
	■ Vloermontage	26
	■ Wandmontage	26
	■ Dakmontage	26
	■ Plaatsing	27
	■ Weersinvloeden	27
	■ Condenswater	28
	■ Contactgeluid en trillingen tussen het gebouw en de buitenunit ont- koppelen	28
	Montageplaats	28
	■ Veiligheidszone	29
	Minimumafstanden	32
	Condenswaterafvoer	32
	■ Vrije condenswaterafvoer zonder afvoerbuis	32
	■ Centrale condenswaterafvoer via afvoerbuis	33
	Vloermontage	33
	■ Fundamenten voor montage met console voor vloermontage (accessoires)	34
	■ Fundamenten voor montage met dempings sokkel (accessoires)	36
	■ Kabeldoorvoer onder grondniveau: plaatsing in rechte groef	38
	■ Kabeldoorvoer onder grondniveau: plaatsing in rechte groef met bui- ging	39
	■ Kabeldoorvoer boven grondniveau	41
	Wandmontage: alleen toegestaan voor bouwgroottes 04 tot 13	42
	■ Montage met consoleset voor wandmontage	42
4. Binneneenheid monteren	Binnenunit transport	44
	■ Binnenunit delen	44
	Eisen aan de installatieruimte	47
	■ Bedrijfszekerheid en systeemvoorwaarden WiFi	48
	Minimumafstanden	49
	Minimale kamerhoogte	50
	Drukpunten	50
5. Hydraulisch aansluiten	Buitenunit hydraulisch aansluiten	52
	■ Buitenunit openen	52
	■ Hydraulische verbindingsleidingen aansluiten	53
	■ Transportbeveiliging controleren	53
	Binnenunit hydraulisch aansluiten	54
	■ Eisen aan de door de installateur verzorgde aansluitingen	54
	■ Aansluitingen aan tapwaterzijde voorbereiden	54

	■ Hydraulische aansluitingen voorbereiden	55
	■ Thermostaat	57
	■ Dauwpuntsensor	57
	■ Werking zonder buitenunit	58
	■ Binnenunit uitlijnen	59
6. Elektrische aansluiting	Elektrische aansluitingen voorbereiden	60
	■ Kabellengtes in de binnenunit	60
	■ Aanbevolen netaansluitkabels	60
	Binnenunit elektrisch aansluiten	61
	■ Binnenunit: voorplaat verwijderen	61
	■ Netwerkschakelaar monteren	62
	■ Overzicht van de elektrische aansluitbereiken	63
	■ Elektrische aansluitbereiken openen	63
	■ Binnenunit: elektrische kabels naar het aansluitbereik leggen	66
	■ Aanwijzingen bij de aansluitwaarden	68
	■ Aansluitbereik laagspanning < 42 V	68
	■ Aansluitbereik 230 V~/ 400 V~	70
	■ Elektronische module HPMU: accessoires 230 V~ en BUS-verbinding	78
	■ Verbinding met andere apparaten via CAN-BUS	80
	■ Energiemeter aansluiten	82
	■ Bedieningseenheid monteren	83
	Buitenunit elektrisch aansluiten	84
	■ Kabelinstallatie voor het aansluitbereik	84
	CAN-BUS-communicatiekabel binnen-/buitenunit aansluiten (accessoire)	87
	■ Geadviseerde kabel	88
	■ Afsluitweerstand voor intern CAN-BUS-systeem	88
	■ CAN-BUS-kabel plaatsen	88
	■ CAN-BUS-communicatiekabel aansluiten	89
	Netaansluiting	93
	■ Enkel voor warmtepompen met centrale netaansluiting aan de binnenunit	94
	■ Binnenunit: netaansluiting warmtepompregeling (230 V~)	94
	■ Binnenunit: netaansluiting verwarmingswater-doorstroomtoestel 230 V~/400 V~	95
	■ Buitenunit: Netaansluiting compressor 230 V~/400 V~	98
	■ Netwerktoevoer met blokkering door energiebedrijf: zonder last-scheiding op de installatieplaats	99
	■ Voeding in combinatie met eigen energieverbruik	100
	Binnenunit sluiten	100
	■ Binnenunit: voorplaat monteren	101
	Buitenunit sluiten	102
7. Eerste inbedrijfstelling, inspectie, onderhoud	Stappen - eerste inbedrijfstelling, inspectie en onderhoud	103
8. Systeemconfiguratie en diagnose	Servicemenu	136
	■ Servicemenu opvragen	136
	■ Overzicht servicemenu	136
	■ Servicewachtwoord wijzigen	136
	■ Alle wachtwoorden resetten naar toestand bij levering	137
	Access point in-/uitschakelen	137
	Systeemconfiguratie	137
	■ Parameters op de bedieningseenheid HMI instellen	137
	■ Parameter	138
	Diagnose	138
	■ Werkingsgegevens opvragen	138
	■ Koelcircuit	139

Inhoudsopgave

	Uitgangen en functies controleren (Actuatorentest & functiecontrole) ..	140
	■ Actorentest en functiecontrole oproepen	140
	■ Overzicht actorentests en functiecontroles	141
	Deelnemer en softwareversie opvragen	146
	Warmtepomp naar toestand bij levering terugzetten	146
9. Storingen oplossen	Meldingsweergave op de bedieningseenheid	147
	■ Meldingen opvragen	147
	■ Melding bevestigen	147
	■ Bevestigde melding oproepen	147
	■ Deelnemersnummers	148
	■ Buiteneenheid deblokken	148
	■ Maatregelen voor het verhelpen van storingen	149
10. Instandhouding binnenunit	Overzicht elektrische aansluitbereiken	150
	Elektrische componenten demonteren	150
	■ Bedieningseenheid HMI demonteren	151
	■ Elektronische module HPMU demonteren	152
	■ Elektronicamodule EHCUC demonteren	153
	Overzicht interne componenten	154
	Binnenunit aan secundaire zijde aftappen	154
	Hydraulische componenten en EPP-isolatie delen demonteren	155
	■ Expansievat demonteren	156
	■ Verwarmingswater-doorstroomtoestel demonteren	157
	■ Temperatuursensoren demonteren	159
	■ Waterdruksensor demonteren	161
	■ Circulatiepompkop demonteren	162
	Statusweergave interne circulatiepompen	162
	Temperatuursensoren controleren	163
	■ NTC 10 k Ω (blauwe markering)	164
	Waterdruksensor controleren	165
	Zekering controleren	165
11. Instandhouding buitenunit	Controlelijst voor werkzaamheden voor de instandhouding	166
	Buitenbekleding demonteren	169
	■ Zijbekleding rechts demonteren	170
	■ Bekleding bovenaan demonteren	171
	■ Bekleding vooraan demonteren	173
	■ Zijbekleding links demonteren	175
	■ Bekleding achteraan demonteren	176
	Overzicht elektrische componenten	178
	■ Buitenunit met 1 ventilator	178
	■ Buitenunit met 2 ventilatoren, 230 V~, bouwmaat 10 tot 13	179
	■ Buitenunit met 2 ventilatoren, 400 V~, bouwmaat 10 tot 13	180
	■ Buitenunit met 2 ventilatoren, 400 V~, bouwmaat 16 tot 19	181
	Overzicht interne componenten	181
	■ Buitenunit met 1 ventilator	182
	■ Buitenunit met 2 ventilatoren, 230 V~, bouwmaat 10 tot 13	183
	■ Buitenunit met 2 ventilatoren, 400 V~, bouwmaat 10 tot 13	185
	■ Buitenunit met 2 ventilatoren, 400 V~, bouwmaat 16 tot 19	186
	Buitenunit aan secundaire zijde aftappen	187
	■ Alle bouwmaten behalve 10 tot 13, 230 V~	187
	■ Bouwmaten 10 tot 13, 230 V~	188
	Hydraulische componenten demonteren	188
	■ Vlotter-ontluchterklep met snelontluchter demonteren	189
	■ Kogelkraan met filter en terugslagklep demonteren	190
	Stroomschema's koelcircuit	190
	Koudemiddel afzuigen	193
	Volgorde componenten in het koelcircuit wisselen	195
	Componenten in het koelcircuit: bouwmaat 04 tot 08	197

	Componenten in het koelcircuit: bouwmaat 10 tot 13	210
	Componenten in het koelcircuit: bouwmaat 16 tot 19	226
	Drukbestendigheid controleren	241
	Koelcircuit vullen	241
	Temperatuursensoren controleren	242
	■ NTC 10 k Ω (zonder markering)	243
	Druksensoren controleren	244
	Zekeringen controleren	244
12. Protocollen	245
13. Technische gegevens	246
14. Bijlage	Opdracht tot eerste inbedrijfstelling	256
	Checklist geluidsoverdracht	256
	Definitieve buitenbedrijfstelling en verwijdering	259
15. Bestelling wisselstukken	Bestelling van toebehoren	260
16. Verklaringen	Conformiteitsverklaring	261
17. Index	262

Verwijdering van de verpakking







Verpakkingsafval volgens de wettelijke bepalingen als afval verwijderen.

Pictogrammen


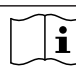


Symbolen in deze handleiding

Symbol	Betekenis
	Verwijzing naar ander document met bijkomende informatie
	Stap in afbeeldingen: de nummering komt overeen met de volgorde van de stappen.
	Waarschuwing voor schade aan personen
	Waarschuwing voor materiële schade en schade aan het milieu
	Bereik onder spanning
	Goed voor opletten.
	<ul style="list-style-type: none"> ▪ Onderdeel moet hoorbaar inklikken. of ▪ Akoestisch signaal
	<ul style="list-style-type: none"> ▪ Nieuw onderdeel plaatsen. of ▪ In combinatie met gereedschap: Oppervlakte reinigen.
	Onderdeel deskundig als afval verwijderen.
	Onderdeel bij geschikt verzamelpunt afgeven. Onderdeel niet met het huisvuil meegeven.

De werkwijze voor eerste inbedrijfstelling, inspectie en onderhoud zijn in het hoofdstuk "Eerste inbedrijfstelling, inspectie en onderhoud" samengevat en als volgt aangeduid:

Symbol	Betekenis
	bij de eerste inbedrijfstelling vereiste handelingen
	niet vereist bij eerste inbedrijfstelling
	bij de inspectie vereiste handelingen
	niet vereist bij inspectie
	bij onderhoud vereiste handelingen
	niet vereist bij onderhoud

Symbolen aan de warmtepomp

Symbol	Betekenis
	Waarschuwing voor ontvlambare stoffen (ISO 7010 - W021)
	Bedieningshandboek in acht nemen (ISO 7000 - 0790)
	Gebruiksaanwijzing/bedieningshandleiding in acht nemen (ISO 7000 - 1641)
	Service-indicatie: Nakijken in het bedieningshandboek (ISO 7000 - 1659)
	Waarschuwing voor heet oppervlak (ISO 7010 - W017)

Gebruik conform de regelgeving

Het toestel mag volgens de regelgeving enkel geïnstalleerd en gebruikt worden in gesloten verwarmingssystemen conform EN 12828, rekening houdend met de bijbehorende montage-, service- en gebruikshandleidingen.

Afhankelijk van de uitvoering kan het toestel uitsluitend voor de volgende doeleinden worden gebruikt:

- Ruimteverwarming
- Ruimtekoeling
- Tapwaterverwarming

Gebruik conform de regelgeving (vervolg)

Met bijkomende componenten en accessoires kan de functieomvang uitgebreid worden.

Het gebruik in bedrijven of industrie voor een ander doel als voor de verwarming/koeling van ruimtes of voor tapwaterverwarming geldt als niet volgens de voorschriften.

Verkeerd gebruik van het toestel respectievelijk ondeskundige bediening (bijvoorbeeld wanneer de gebruiker het toestel opent) is verboden en leidt tot aansprakelijkheidsuitsluiting. Wanneer wijzigingen aangebracht worden aan de componenten, wordt dit gezien als verkeerd gebruik.

Opmerking

Het toestel is uitsluitend bedoeld voor huishoudelijk gebruik, d.w.z. dat ook niet geïnstrueerde personen het apparaat veilig kunnen bedienen.

Productinformatie

Opbouw en functies

Vitocal 250-A Compact is een lucht/water-warmtepomp in monoblock-uitvoering bestaande uit 1 binnenunit met geïntegreerde warmwaterboiler en 1 buitenunit.

Koelcircuit

Het koelcircuit werkt met het koudemiddel R290 (propan).

Alle componenten van het koelcircuit bevinden zich in de buitenunit, inclusief de koelcircuitregelaar met 2 elektronische expansiekleppen. Afhankelijk van de bedrijfsvoorwaarden wordt de prestatie van de compressor via een inverterregeling aangepast.

Voor de kamerkoeling gebeurt een elektronisch gestuurde omkeer van de koudemiddel-stroomrichting binnen het koelcircuit.

Hydraulisch systeem

Binnenunit en buitenunit zijn hydraulisch met elkaar verbonden.

De hydraulische componenten voor de kamerverwarming en kamerkoeling bevinden zich in de binnenunit. Voor de toevoer van de verwarmings-/koelcircuits is 1 hoog-efficiënte circulatiepompen ingebouwd.

Met de geïntegreerde 4/3-weg-klep wordt tussen kamerverwarming, tapwateropwarming en ontdooien geschakeld. De voor het ontdooien van de verdampere vereiste warmte stelt de in de binnenunit geïntegreerde buffer ter beschikking. Via de 4/3-weg-klep wordt ook de functie van een overstortklep voor het verzekeren van het minimum installatiedebiet gerealiseerd.

Verwarmingswater-doorstroomtoestel

In de binnenunit is in de verwarmingswateraanvoer van de buitenunit een verwarmingswater-doorstroomtoestel ingebouwd. Dit verwarmingswater-doorstroomtoestel ondersteunt de warmtepomp en/of tapwateropwarming als het stookvermogen van de warmtepomp onder bepaalde voorwaarden niet volstaat. Bij blokkering door het energiebedrijf of een storing van de warmtepomp kan dit verwarmingswater-doorstroomtoestel ook als enige warmtebron worden ingeschakeld, bijv. ter vorstbescherming van de installatie inclusief buitenunit.

Warmwaterboiler

In de binnenunit is een warmwaterboiler met 190 l geïntegreerd.

Verwarmings-/koelcircuits

Het max. aantal aansluitbare verwarmings-/koelcircuits is afhankelijk ervan of in de installatie een externe buffer aangesloten is.

Installatie zonder externe buffer

Op de warmtepomp kan 1 verwarmings-/koelcircuit zonder mengklep worden aangesloten.

De aanvoertemperatuur wordt door de modulatie van de warmtepomp geregeld.

Productinformatie (vervolg)

Installatie met externe buffer

- Op de warmtepomp kunnen max. 4 verwarmings-/koelcircuits worden aangesloten:
 - 1 verwarmings-/koelcircuit zonder mengklep en max. 3 verwarmings-/koelcircuits met mengklep
- Voor het gebruik van de koelfunctie is een externe koelwaterbuffer of externe verwarmings-/koelwaterbuffer vereist.
- Bij installaties met verwarmingswaterbuffer met geïntegreerde tapwaterverwarming kan de koelfunctie niet worden gebruikt.

Warmtepompregeling

De in de binnenunit ingebouwde warmtepompregeling controleert en regelt de volledige verwarmingsinstallatie.

De communicatie tussen binnen- en buitenunit gebeurt via CAN-BUS.

Via volgende bedieningselementen kunnen instellingen en aanvragen voor de installatie worden uitgevoerd:

- ViGuide, apps
- Bedieningseenheid HMI van de warmtepompregeling:
 -  Gebruiksaanwijzing van de warmtepomp
- Draadloze afstandsbediening, indien aanwezig:
 -  Gebruiksaanwijzing en montage en servicehandleiding van de afstandsbediening

Systeemverband

Compatibele toestellen met hetzelfde regelingsplatform kunnen een systeemverband vormen. In dit systeemverband zijn de toestellen verbonden en kunnen energiegeoptimaliseerd worden gebruikt, bijv. warmtepomp in combinatie met een fotovoltaïsche installatie en batterijbuffer.

Productaanduiding volgens typeplaatje

(A) (B) (C) (D) (E) (F) (G) (H) (K) (L) (M) (N) (O)

Binnenunit

IDU-A Compact A W M I T . A1 . 19 – V053

Buitenunit

Vitocal 250-A A W M O F – 2 5 1 . A1 . 10 – 230 – V001

Via het geïntegreerde Energy Management is een evenwichtige werking mogelijk van alle componenten in huis, die stroom verbruiken en opwekken. Daardoor wordt het eigen verbruik van zelf opgewekte stroom geoptimaliseerd.

De toestellen in een systeemverband kunnen samen via de ViCare app worden bediend.

Typeplaatjes

Binnenunit

- Het typeplaatje bevindt zich aan de bovenzijde van het toestel.
- QR-code met aanduiding "i":** Deze QR-code bevat de toegangsgegevens voor het portaal voor registratie en productinformatie. De positie van de QR-code is toestelafhankelijk of naast of op het typeplaatje.

Opmerking

Via de QR-code met aanduiding "i" kan bijv. het 16-cijferige fabricage nummer worden opgevraagd.

Buitenunit

Het typeplaatje bevindt zich op de achterzijde van het toestel.

Productinformatie (vervolg)

Pos.	Waarde	Betekenis
Ⓐ	Naam	
	IDU-A Compact	Binnenunit (InDoor Unit) met geïntegreerde warmwaterboiler (Compacte bouwwijze)
	Vitocal 250-A	Productnaam van de buitenunit (ODU), productsegment 200
Ⓑ	Medium primair circuit	
	A	Lucht (Air)
Ⓒ	Medium secundair circuit	
	W	Wasser (Water)
Ⓓ	Uitvoering koelcircuit	
	M	Monoblock-uitvoering
Ⓔ	Opstelling	
	I	Binnenopstelling (Indoor)
	O	Buitenopstelling (Outdoor)
Ⓕ	Type	
	F	Op de vloer staande buitenunit (Floorstanding)
	T	Binnenunit op de vloer als compact toestel (Tower)

Pos.	Waarde	Betekenis
Ⓖ	Productsegment	
	2	200
Ⓕ	Aanvoertemperatuur	
	5	Hoge aanvoertemperatuur
Ⓚ	Aantal compressoren in het koudecircuit	
	1	1 compressor
Ⓛ	A1	Productgeneratie
Ⓜ	04 tot 19	Bouwgrootte warmtepomp
Ⓝ	Netaansluiting compressor	
	230	1/N/PE 230 V~/50 Hz
	400	3/N/PE 400 V~/50 Hz
Ⓞ	Productvariant	
	V001 tot V049	Buitenunit
	V050 tot V099	Binnenunit
	V100 tot V...	Warmtepomp: zie volgende tabel.

Productvariant warmtepomp

Warmtepomp			MEV	Buffer									
V108													
▪ ...-230-V001 + V053	1	1 ... 4	■	■	■	230 V~	230 V~/400 V~	—	230 V~	□	□		
▪ ...-400-V001 + V053	1	1 ... 4	■	■	■	230 V~	230 V~/400 V~	—	400 V~	□	□		
V109													
▪ ...-230-V002 + V053	1	1 ... 4	■	■	■	230 V~	230 V~/400 V~	—	230 V~	■	■		
▪ ...-400-V002 + V053	1	1 ... 4	■	■	■	230 V~	230 V~/400 V~	—	400 V~	■	■		
V110													
▪ ...-230-V001 + V053	1	1 ... 4	■	■	■	—	—	230 V~	230 V~	□	□		
▪ ...-400-V001 + V053	1	1 ... 4	■	■	■	—	—	230 V~	400 V~	□	□		
V111													
▪ ...-230-V002 + V053	1	1 ... 4	■	■	■	—	—	230 V~	230 V~	■	■		
▪ ...-400-V002 + V053	1	1 ... 4	■	■	■	—	—	230 V~	400 V~	■	■		

- Geïntegreerde verwarmings-/koudecircuits
- Verwarmings-/koelcircuits via externe buffer
- MEV Expansievat 12 l
- Buffer Buffer 16 l
- Warmwaterboiler 190 l
- Nom. spanning regeling/elektronische binnenunit
- Nom. spanning verwarmingswater-doorstroomtoestel

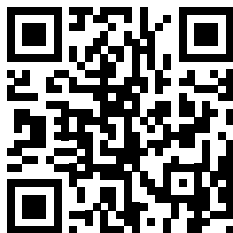
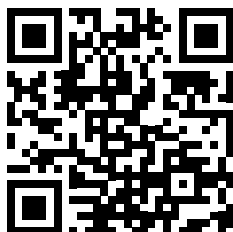
- Centrale netaansluiting binnenunit (accessoire in de leveringsomvang)
- Centrale netaansluiting binnenunit (accessoire in de leveringsomvang)
- Nom. spanning buitenunit
- Extra elektrische verwarming voor condenswaterkuip
- Ventilatorringverwarming
- Geïntegreerd
- Accessoires

Productinformatie (vervolg)**Installatievoorbeelden**

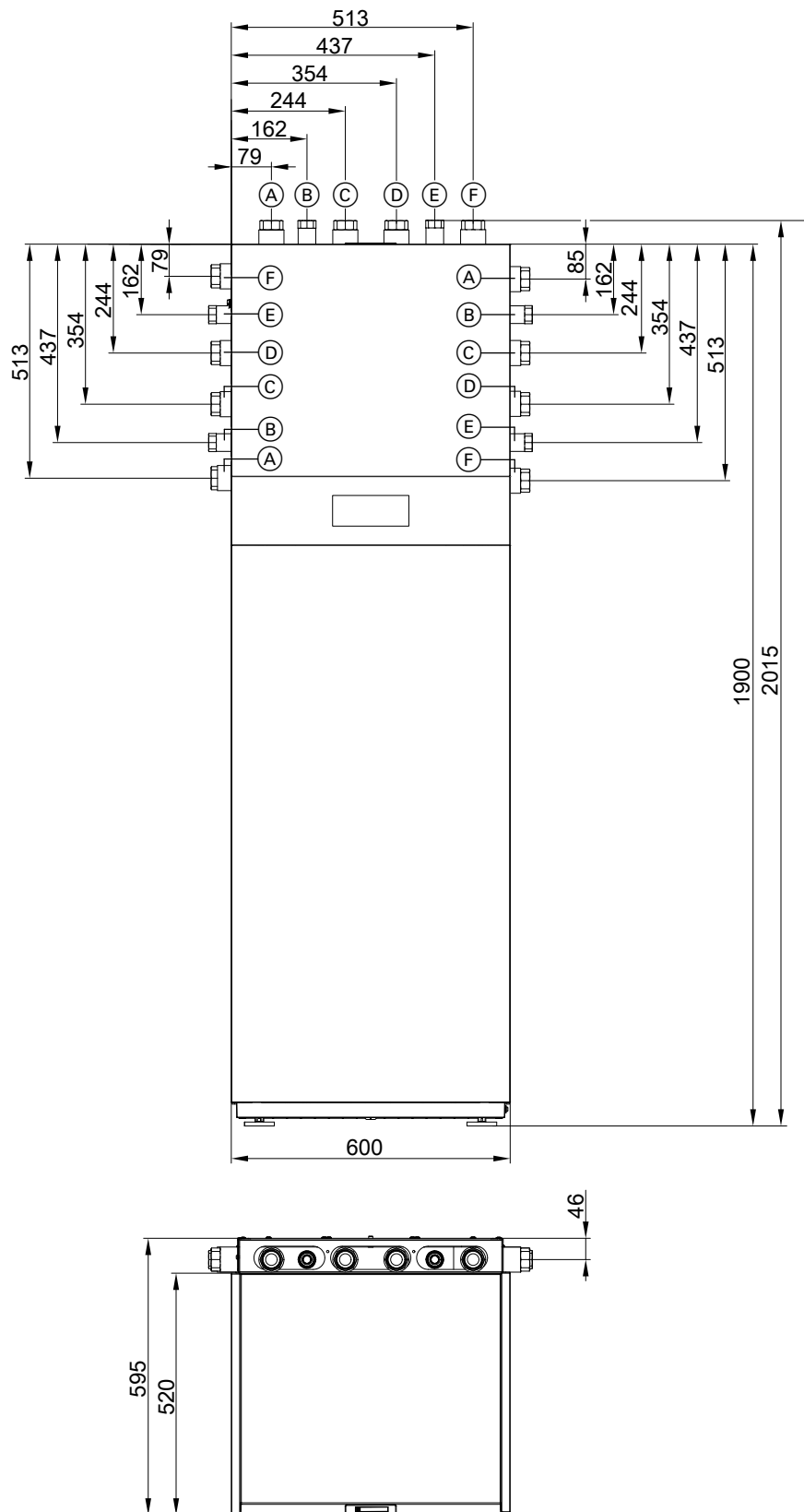
Beschikbare installatievoorbeelden:

schematics.viessmann-climatesolutions.com**Onderhoudsdelen en reserveonderdelen**

Onderhoudsdelen en reserveonderdelen kunt u rechtstreeks online identificeren en bestellen.

Partnershopshop.viessmann-climatesolutions.com**ViParts web-toepassing**viparts.viessmann-climatesolutions.com**ViParts app reserveonderdelen**

Binnenunit



Afb. 1

- Ⓐ Aanvoer secundair circuit (verwarmings-/koelcircuit 1/externe buffer), aansluiting G 1¼
- Ⓑ Koud water, aansluiting G 1
- Ⓒ Verwarmingswater **van** buitenunit, aansluiting G 1¼
- Ⓓ Verwarmingswater **naar** buitenunit, aansluiting G 1¼

Eisen aan de door de installateur verzorgde... (vervolg)

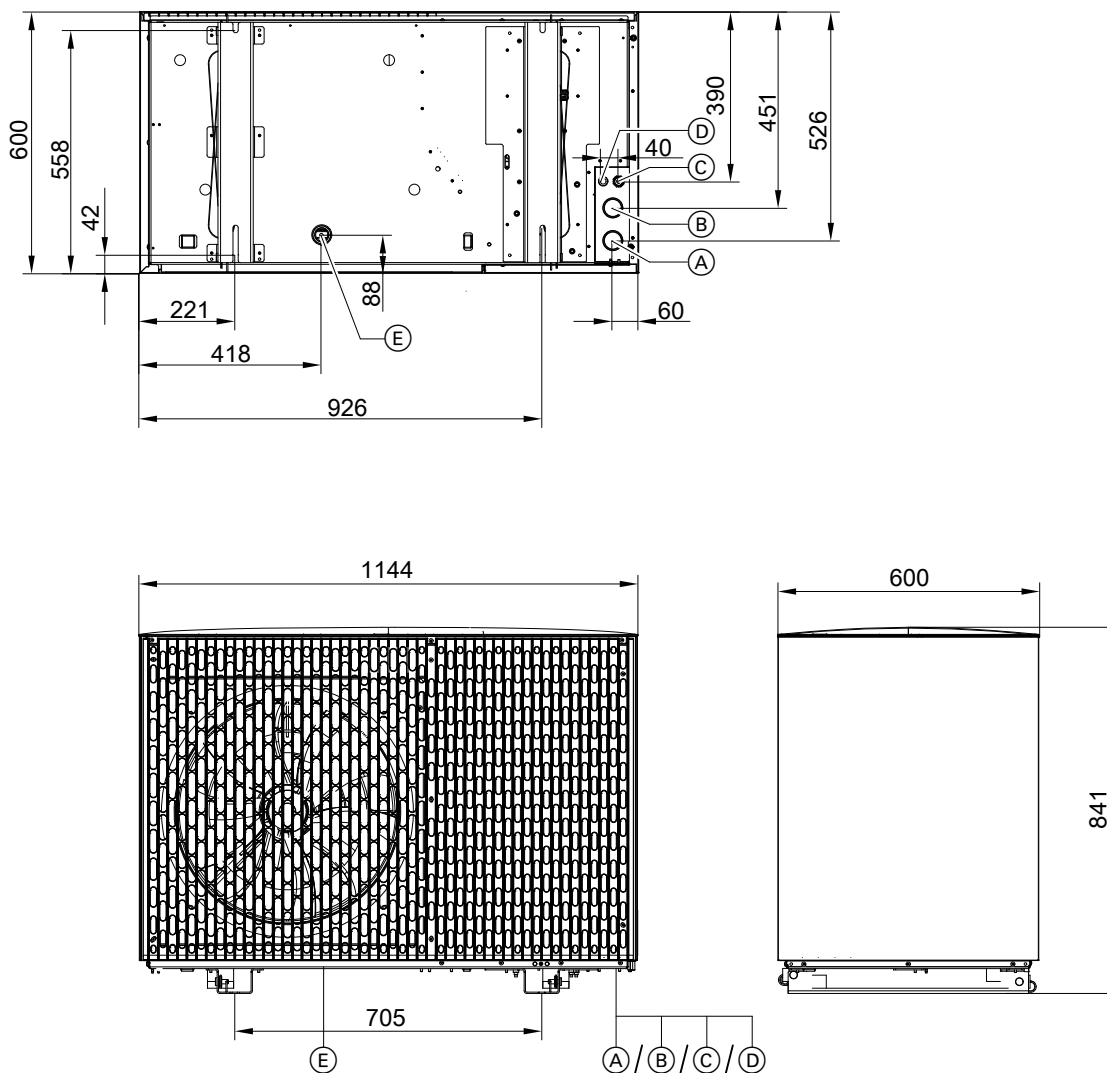
- Ⓔ Warm water, aansluiting G 1
- Ⓕ Retour secundair circuit (verwarmings-/koelcircuit 1/externe buffer), aansluiting G 1¼

Opmerking

De aangegeven aansluitmaten van de aanvoer- en retourverbindingen zijn de aansluitmaten op de montagehulp/de hydraulische aansluitset (moet worden meebesteld):



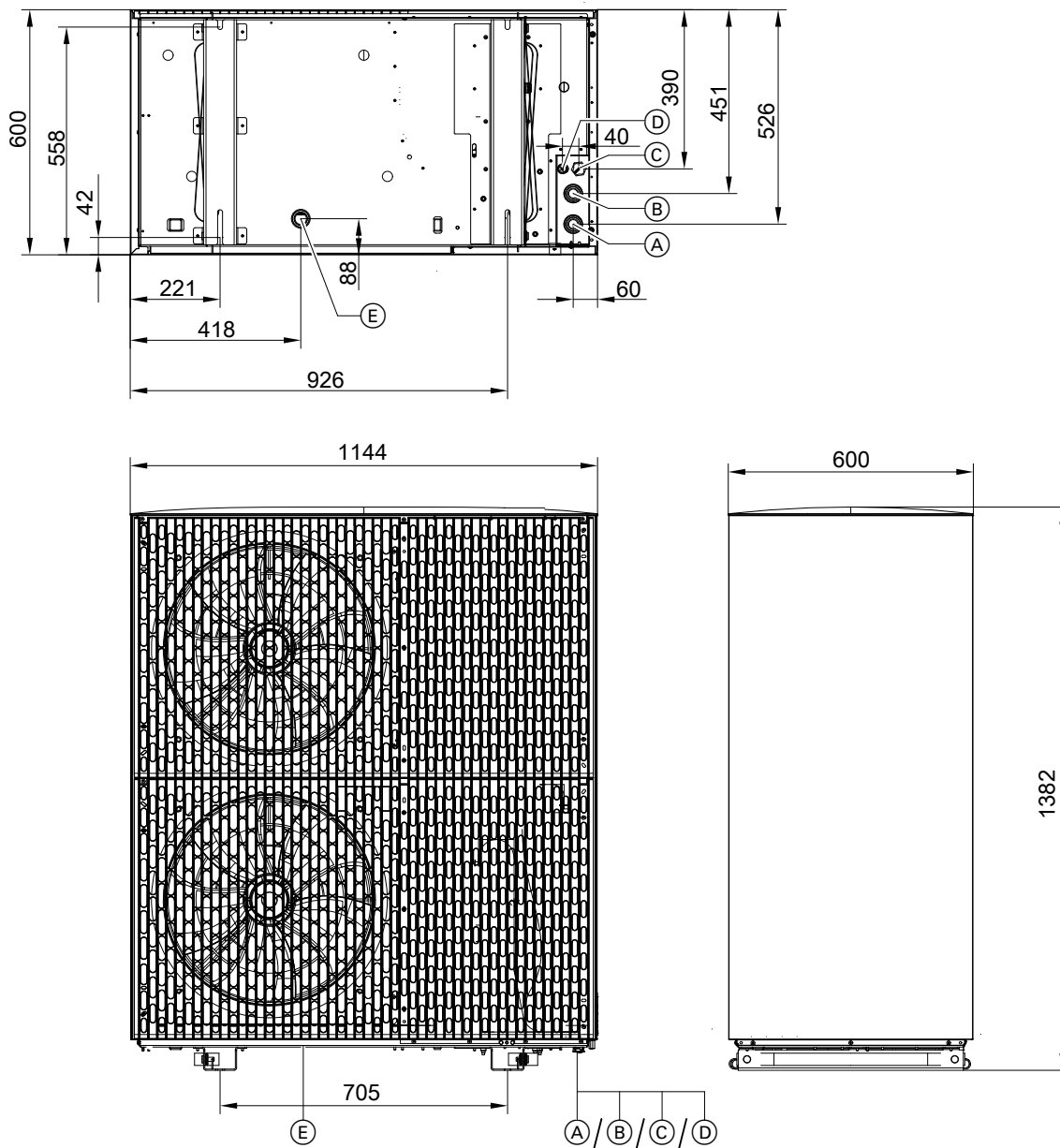
Afzonderlijke montagehandleiding

Afmetingen buitenunit met 1 ventilator

Afb. 2

- Ⓐ Verwarmingswater **naar** binnenunit (verwarmingswateruitlaat): stekerverbinding voor Cu 28 x 1,0 mm
- Ⓑ Verwarmingswater **van** binnenunit (verwarmingswaterinlaat): stekerverbinding voor Cu 28 x 1,0 mm
- Ⓒ Netaansluitleiding
- Ⓓ CAN-BUS-communicatiekabel (accessoires)
- Ⓔ Condenswaterafvoer

Buitenunit met 2 ventilatoren, bouwgruotte 10 tot 13

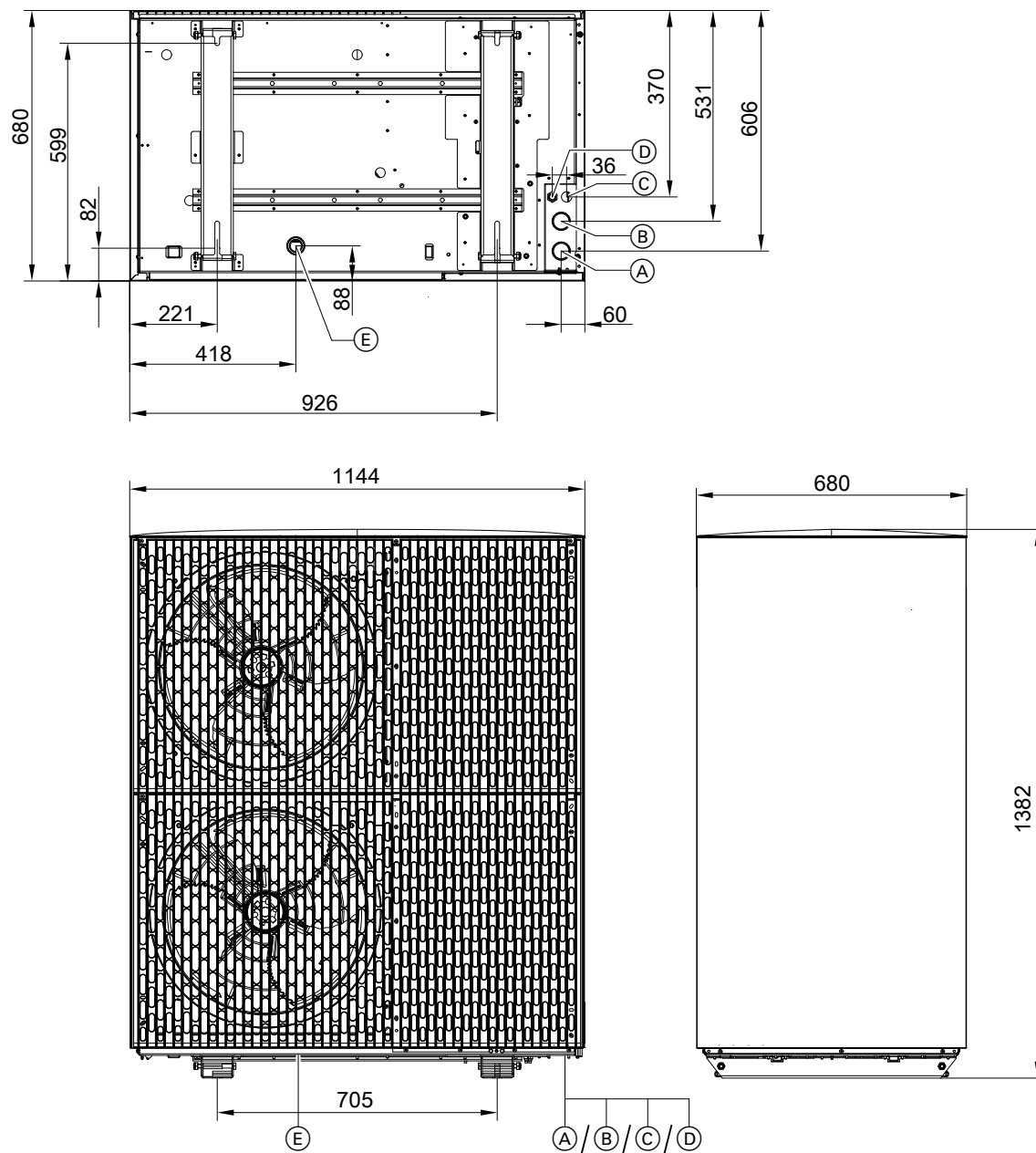


Afb. 3

- (A) Verwarmingswater **naar** binnenunit (verwarmingswateruitlaat): stekerverbinding voor Cu 28 x 1,0 mm
- (B) Verwarmingswater **van** binnenunit (verwarmingswaterinlaat): stekerverbinding voor Cu 28 x 1,0 mm
- (C) Netaansluitleiding
- (D) CAN-BUS-communicatiekabel (toebehoren)
- (E) Condenswaterafvoer

Eisen aan de door de installateur verzorgde... (vervolg)

Buitenunit met 2 ventilatoren, bouwgruote 16 tot 19



Afb. 4

- | | |
|---|--|
| <p>(A) Verwarmingswater naar binnenunit (verwarmingswateruitlaat): stekerverbinding voor Cu 28 x 1,0 mm</p> <p>(B) Verwarmingswater van binnenunit (verwarmingswaterinlaat): stekerverbinding voor Cu 28 x 1,0 mm</p> | <p>(C) Netaansluitleiding</p> <p>(D) CAN-BUS-communicatiekabel (accessoires)</p> <p>(E) Condenswaterafvoer</p> |
|---|--|

Buitenunit opslaan

- !** **Opgelet**
Opslaan van de buitenunit voor meer dan 12 maanden kan tot schade aan het kogellager van de ventilatormotor leiden.
- Buitenunit voor inbedrijfstelling max. 12 maanden opslaan.
 - Buitenunit voor max. 12 maanden buiten bedrijf stellen.
 - Als de buitenunit langer moet worden gelagerd:
 - De ventilator regelmatig handmatig draaien: min. 30 omwentelingen per maand
 - Voor inbedrijfstelling evt. het kogellager vervangen: ten laatste na 2 jaar opslagtijd

Buitenunit transporteren

- !** **Gevaar**
De buitenunit is met het koudemiddel R290 (propan) gevuld: mechanische belasting kan leiden tot lekkages aan het koelcircuit. Bij ontsnappen van koudemiddel bestaat explosie- en verstikingsgevaar.
- Vibraties tijdens het transport vermijden.
 - Buitenunit na het transport voorzichtig neerzetten.
 - Verpakking van de buitenunit pas na het transport verwijderen.
 - De verdamper aan de achterzijde van de buitenunit voor het transport tegen mechanische belasting beschermen, bijv. met cartonage of noppenfolie.
 - Toestellen met transportschade mogen niet in bedrijf worden genomen.

- !** **Opgelet**
Stoten, druk- en trekbelasting kunnen leiden tot toestelschade.
- Toestelbovenzijde, front en zijwanden, alsook de verdamper aan de toestelachterzijde **niet** belasten.
 - Buitenunit alleen met draaghulp (leveringsomvang), transport- en opstelhulp (toebehoren) of kraan transporteren.

- !** **Opgelet**
Krassen op de oppervlaktlaag leiden tot corrosie.
- Verpakking van de buitenunit indien mogelijk pas na het transport verwijderen.
 - De buitenunit tegen rechtstreeks contact met werktuigen en transportmiddelen beschermen, bijv. met cartonage of noppenfolie.

- !** **Opgelet**
Sterke inclinatie van de buitenunit leidt tot toestelschade.
- Max. kantelhoek: 45°
 - Na het transport minstens 30 min tot de inbedrijfstelling wachten.

- !** **Opgelet**
Stapelen van buitenunits kan leiden tot toestelschade.
Buitenunits tijdens het transport en bij opslag alleen conform de verpakking stapelen.
Hier getoonde instructie: "Nit stapelen".



- Opmerking**
Het zwaartepunt van de buitenunit is met \oplus aangeduid.

Buitenunit transporteren (vervolg)

Transport met draaghulpen



Gevaar

Bij beschadiging van de draaghulpen kan de buitenunit naar beneden vallen. Daardoor kan het koelcircuit worden beschadigd. Bij beschadiging van het koelcircuit bestaat explosie- en verstikkingsgevaar.

- Draaghulpen **voor** het transport op beschadiging controleren.
- Draaghulp **slechts 1 keer** voor het transport van de buitenunit gebruiken.
- Draaghulpen **niet** voor het transport met de kraan gebruiken.
- Gewicht van de buitenunit in acht nemen: zie hoofdstuk "Technische gegevens".

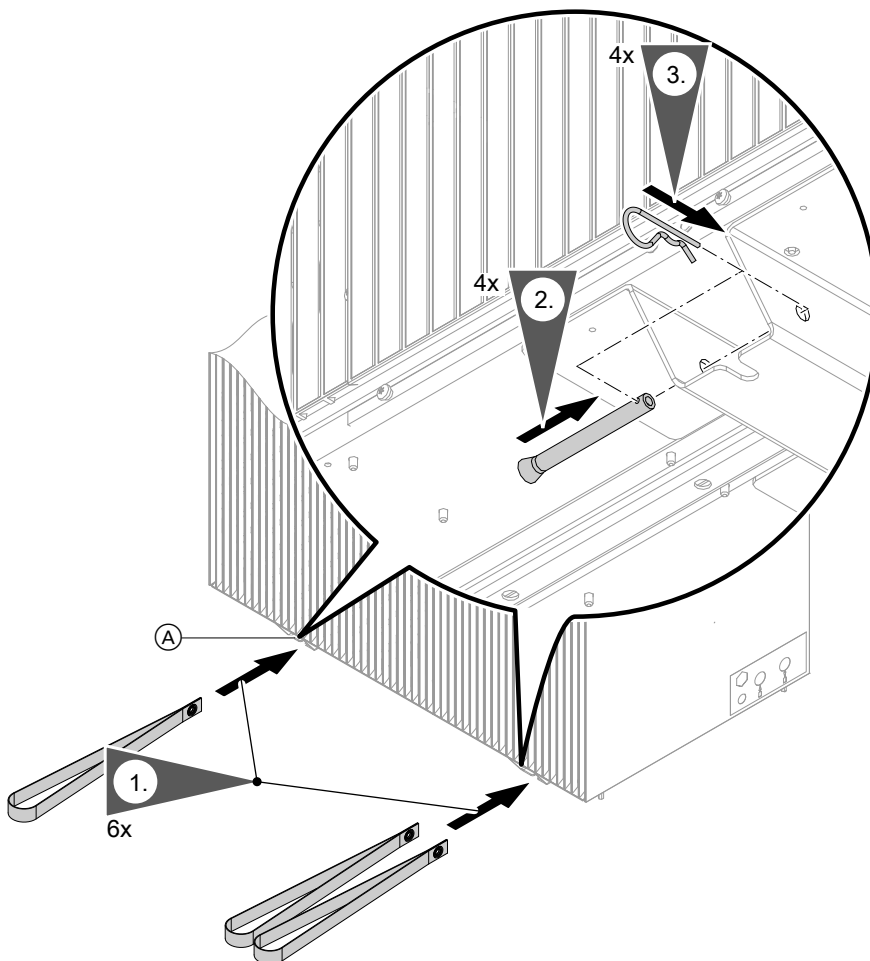
Bij buitenunits 230 V~, bouwmaat 10 tot 13 zijn de draaghulpen af fabriek gemonteerd.

Bij de overige buitenunits bevinden zich alle draaghulpen in een montagerail onder de buitenunit. De draaghulpen moeten worden gemonteerd.

Vereiste draaghulpen:

- Buitenunits met 1 ventilator: voor en achter telkens 1 draaghulp aan elke montagerail
- Buitenunits met 2 ventilatoren: op basis van de ongelijke gewichtsverdeling voor en achter telkens 1 draaghulp aan de linker montagerail en telkens 2 draaghulpen aan de rechter montagerail: zie afb. 5.

Draaghulpen monteren



Afb. 5

(A) Montagerail met draaghulpen (toestand bij levering)

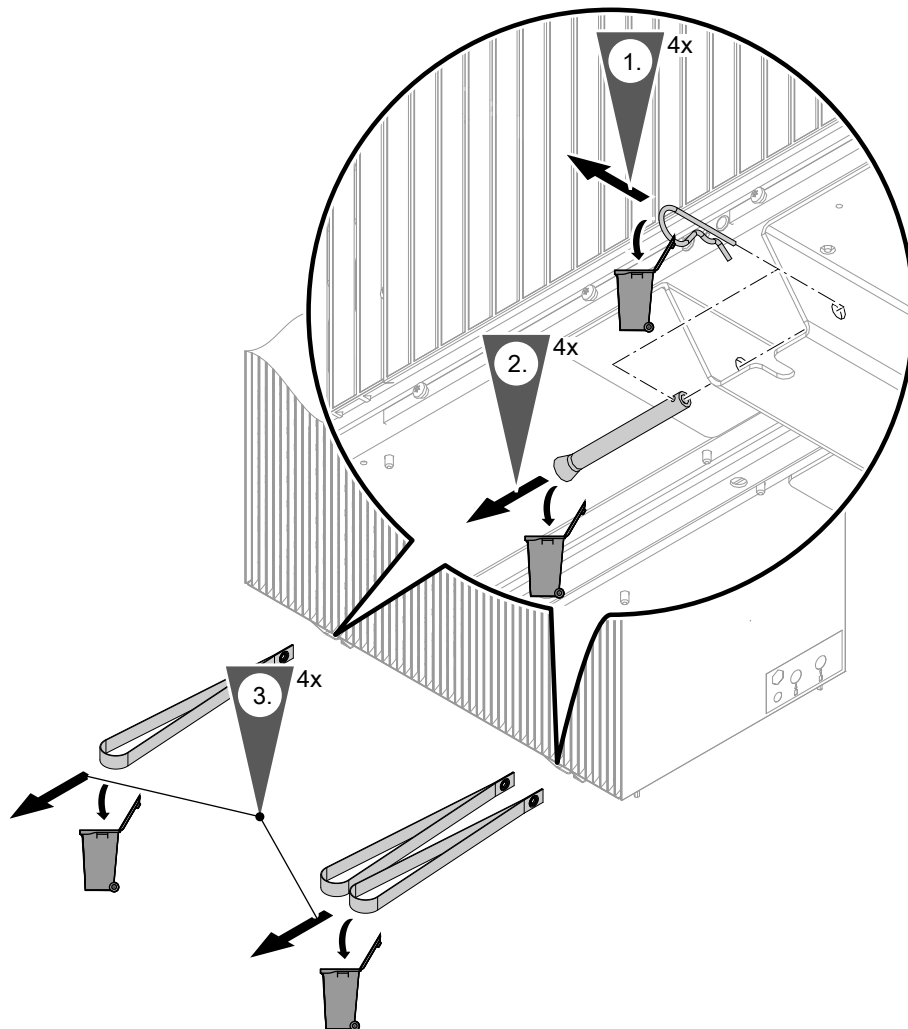
4. Buitenunit met de draaghulpen optillen en transporteren. Hierbij persoonlijke beschermende uitrusting dragen, bijv. veiligheidshandschoenen en veiligheidsschoenen.

Buitenunit opstellen

Buitenunit transporteren (vervolg)


Draaghulpen demonteren

Na het transport alle draaghulpen demonteren en afvoeren.



Afb. 6

Transport met transport- en opstelhelp (toebehoren)

 Montage- en bedieningshandleiding "Transport- en opstelhelp"

Buitenunit transporteren (vervolg)

Transport met kraan



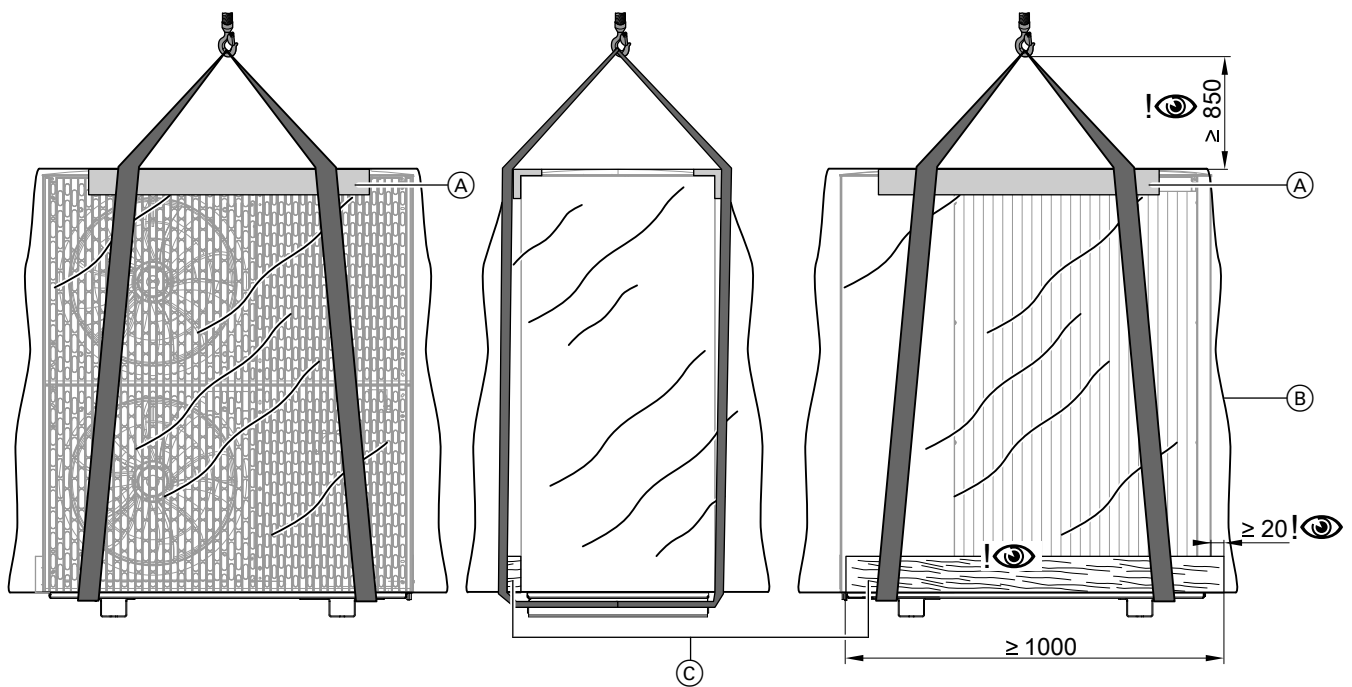
Gevaar

Ondeskundig ontladen en transporteren kan de buitenunit beschadigen. Bij beschadiging van het koelcircuit bestaat explosie- en verstikkingsgevaar.

- Draaghulpen **niet** voor het transport met de kraan gebruiken.
- Hulpmiddelen zoals riemen, planken enz. **voor** het transport op beschadiging controleren.
- Gewicht van de buitenunit in acht nemen: zie hoofdstuk "Technische gegevens".
- Vibraties tijdens het transport vermijden.
- Mechanische beschadigingen aan de buitenunit vermijden.

Buitenunits met transportschade **niet** in gebruik nemen.

1. **Externe** verpakking van de buitenunit voor het transport verwijderen.
2. Verdampers aan de achterzijde van de buitenunit tegen beschadigingen beschermen:
 - In het onderste bereik op de installatieplaats een houten plank plaatsen.
 - Volledige verdampers beschermen, bijv. met karton of noppenfolie.
3. Randbeschermingshoek aan de voorste en achterste bovenzijde van de buitenunit plaatsen. Riemen deskundig rond de buitenunit plaatsen: zie afb. 7.
4. Na het transport de buitenunit voorzichtig neerzetten. Resterende verpakking van de buitenunit verwijderen.



Afb. 7 Transport met kraan als voorbeeld van de buitenunit met 2 ventilatoren

- (A) Kantbescherming
- (B) Foliekap
- (C) Houten plank

Montage-instructies



Opgelet

Sterke inclinatie van de buitenunit leidt tot toetschade.

- Max. kantelhoek tijdens de opstelling en montage: 45°
- Na opstelling en montage minstens 30 min tot de inbedrijfstelling wachten.

Het hoogteverschil tussen de hydraulische aansluitingen van de buitenunit en binnenunit mag niet meer dan 15 m bedragen.

Vloermontage

- In het bijzonder bij moeilijke klimatologische omgeving (vriezen, sneeuw, vochtigheid) is een afstand tot de ondergrond van minstens 300 mm vereist.
- Buitenunit met console voor vloermontage (accessoires) op een betonfundament bevestigen. Voor de bevestiging van de console op het fundament vloerankers met trekkracht van minstens 2,5 kN gebruiken.
- Als de console niet kan worden gebruikt, buitenunit met dempingssokkel (accessoires) op een betonfundament met een hoogte van ≥ 150 mm opstellen. Als de buitenunit onder sneeuwvrije overdekkingen (bijv. carport) gemonteerd wordt, mag ook een lagere sokkel worden gebruikt.
- Rekening houden met het gewicht van de buitenunit: zie hoofdstuk "Technische gegevens".

Wandmontage

- Consoleset voor wandmontage (accessoire) gebruiken.
- De wand moet met de statische vereisten overeenkomen. Geschikt bevestigingsmateriaal gebruiken, afhankelijk van de wandopbouw.
- Als de buitenunit niet gelijkvloers toegankelijk is, voor service en onderhoud het hele jaar door toegang tot de buitenunit mogelijk maken. Voldoende ruimte voor het onderhoud voorzien. Geschikte bescherminrichtingen monteren, bijv. valbeveiliging.

Dakmontage

Montage op platte daken

Opmerking

Door de hogere statische belastingen (dak-/windbelasting) en de hogere geluidseisen bij montage op daken moet een beroep gedaan worden op vakplanners voor de statica en geluidsconcepten.

Bij de montage van de buitenunit op een plat dak o. a. bijkomend op de vereisten bij vloer- en wandmontage volgende planmatige maatregelen in acht nemen:

- Door de hogere montagepositie bij de platdakmontage verspreiden de bedrijfsgeluiden van de buitenunit sterker dan bij de montage op de vloer. Dakoppervlakken zijn normaliter geluidsharder dan bodemoppervlakken. Om geluidsoverlast te vermijden, buitenunit met voldoende afstand tot naburige gebouwen monteren. Evt. geschikte maatregelen tot geluidsvermindering voorzien. Geluidsreflectie op de gebouwoppervlakken bij het in aanmerking nemen van de geluidsverspreiding in acht nemen: zie planningshandleiding.
- Evt. moet de installateur maatregelen voor windbescherming voorzien, bijv. platen of wanden.
- Controleren of door de bouwhoogte van de buitenunit de toegestane bouwhoogte niet overschreden wordt, bijv. conform bebouwingsplan.

- Voor service en onderhoud eenvoudige toegang tot de buitenunit het hele jaar door mogelijk maken. Voldoende onderhoudsvlakken volgens de veiligheidsvoorschriften voorzien. Geschikte bescherminrichtingen volgens de veiligheidsvoorschriften monteren, bijv. ankerpunten.
- Aanbeveling: montage van de warmtepomp op een stalen betonplafond
- Montage op platte daken met een laag oppervlakgewicht (bijv. daken van houten spanten of trapeziumvormige platen) is **niet toegelaten**.
- Bij de platdakmontage kunnen afhankelijk van de windlastzone en de gebouwhoogte aanzienlijke windlasten optreden. De subconstructie van een vakplanner conform DIN 1991-1-4 laten dimensioneren.
- Bij de statica en de bevestiging van de buitenunit moet met de hogere dak- en windbelasting rekening gehouden worden. De door de deskundige ontwerper bepaalde richtlijnen met betreffende statica, afstand tot gebouwranden en geluidsconcept behouden.
- In combinatie met designbekledingen controleren of deze onder de wind- en sneeuwbelastingen stand houden. De designbekledingen worden deels alleen magnetisch aan de buitenunit bevestigd.

Montage op schuine daken

Advies: vloermontage, wandmontage of montage op platte daken.

Montage-instructies (vervolg)

Als de buitenunit toch op een schuin dak gemonteerd wordt, gelden dezelfde eisen als voor de montage op platte daken.

Plaatsing

- De buitenunit enkel in open lucht opstellen, conform EN 378-3.
- Het koelcircuit in de buitenunit bevat licht ontvlambaar koudemiddel van de veiligheidsgroep A3 conform ANSI/ASHRAE standaard 34. Daarom is in onmiddellijke omgeving van de buitenunit een veiligheidszone bepaald waarin bijzondere vereisten gelden: zie hoofdstuk "Veiligheidszone".
- Beslist de gegevens van de geluidsproductie respecteren. De eisen van TA geluid in iedere situatie naleven.
- Bij de opstelling van de warmtepomp moet rekening gehouden worden met de afstanden tot het naburige grondstuk conform de geldende nationale verordening.
- Niet met de uitblaaszijde naar de huisgevel gericht of tegen de hoofdwindrichting installeren.
- Bij het ontdooien ontsnapt uit de luchtuitlatopeningen van de buitenunit koele damp. Bij de opstelling (keuze van de plaats, uitlijning van de warmtepomp) moet met die stoomvorming rekening worden gehouden.
- Wanddoorvoeren en beschermbuizen voor de hydraulische en elektrische verbindingen zonder profielstukken en richtingsveranderingen uitvoeren. Gebuwordoorvoer zowel onder, alsook boven het aardniveau overeenkomstig de stand van de techniek sluiten. Vereisten aan veiligheidszones absoluut in acht nemen.

- Voorzieningen ter bescherming van de buitenunit tegen mechanische beschadiging voorzien, bijv. botsbescherming voor speelballen.
- Milieu- en weersinvloeden bij het kiezen van de opstelplaats in acht nemen, bijv. hoogwater, wind, sneeuw, ijsbreuk enz. Evt. passende veiligheidsvoorzieningen installeren.

Opstelling in garages, parkeergarages en parkeerplaatsen:

- Voor de montage moet voor het optredende geval worden verduidelijkt of de montage conform de in deze plaats geldende garage- en stelplaatsverordeningen (GaStellV, GaStpIVO, BetrVO) toegestaan is.
- Installaties met koudemiddelen van de veiligheidsgroep A3 met een botsbescherming voorzien. Deze botsbescherming zo plaatsen dat een botsing van een voertuig met de geldende maximale snelheid niet tot een beschadiging van het koelcircuit leidt.
- Veiligheidszone van de buitenunit met verbodsborden voor ontstekingsbronnen markeren.
- De opstelling in ondergrondse garages is **niet** toegestaan.

Opstelling in kuststreken: afstand < 1000 m

- In kuststreken verhogen zout- en zandpartikels in de lucht de corrosiewaarschijnlijkheid: De warmtepomp op een tegen directe zeewind beschermde plaats opstellen.
- Evt. op de installatieplaats een windbescherming voorzien. Hierbij de minimumafstanden tot de warmtepomp installeren: zie hoofdstuk "Minimumafstanden".

Weersinvloeden

- Bij montage op winderige plaatsen: windbelasting in acht nemen.
- Buisleidingen aan de buitenlucht buiten de console voor vloermontage (accessoires) met een voldoende dikke isolatie conform gebouwenergiewet (GEG) voorzien: zie volgende tabel.

binnen-Ø buisleiding	Min. dikte isolatielaag met $\lambda = 0,035 \text{ W/(m}\cdot\text{K)}$
≤ 22 mm	40 mm
> 22 mm	60 mm

λ Warmtegeleidingsvermogen

- Isolatie Uv-bestendig uitvoeren.
- Als designbekleding voor console voor vloermontage (accessoires) wordt gebruikt: Bij buisleidingen binnen de console de bijgevoegde isolatie gebruiken.
- Buitenunit in de bliksembeveiliging integreren.
- Bij het ontwerp van een weerbescherming of behuizing rekening houden met de warmteopname (verwarming) en warmteafgifte (koeling) van het apparaat.

Condenswater

In gebieden waarin de buitentemperatuur vaak onder 0 °C ligt, adviseren wij een elektrische extra verwarming (accessoire) voor de condenswaterbak van de buitenunit te monteren. In de buitenunits Variant V002 is af fabriek een elektrische extra verwarming gemonteerd.

Vloermontage:

- Zorgen voor vrije condenswaterafvoer.
- Condenswater in een kiezelbed of in een lagere sijnellaag laten sijpelen of via het afwateringssysteem afvoeren: zie vanaf pagina 32.



Gevaar

Als koudemiddel in het afwateringssysteem geraakt (bijv. bij een lek in het koelcircuit), bestaat explosiegevaar.

Condenswaterafvoer enkel via een sifon op het afwateringssysteem aansluiten.

Wandmontage:

- Zorgen voor vrije condenswaterafvoer.
- Condenswater in het kiezelbed laten sijpelen: zie pagina 32.

Montage op platte daken:

- De vrije afvoer van het condenswater op het dakoppervlak is niet toegestaan aangezien zich daardoor ijslagen kunnen vormen. Ijslagen op het dak verhinderen evt. het vrij aflopen van meer condenswater en leiden tot verhoogde dakbelastingen.
- Extra elektrische verwarming voor condenswaterleiding gebruiken (accessoires).
- Voor de afvoer van het condenswater de condenswaterslang van de buitenunit op een geïsoleerde condenswaterleiding aansluiten. De condenswaterslang is in de leveringsomvang van de elektrische extra verwarming voor de condenswaterleiding inbegrepen.
Condenswaterslang evt. via een sifon invoeren.

Contactgeluid en trillingen tussen het gebouw en de buitenunit ontkoppelen

- Elektrische verbindingenkabels binnen-/buitenunit trekbaar leggen.
- Montage alleen aan wanden met groot oppervlaktengewicht (> 250 kg/m²), niet op snelbouwwanden, dakstoel enz.
- In de leveringsomvang van de console voor de wandmontage zijn componenten voor de trillingsontkoppeling inbegrepen.
- Geen extra trillingsdempers, veren, rubberen buffers enzovoort gebruiken.
- Bij de montage van de buitenunit op dakoppervlakken bestaat het gevaar dat contactgeluid en trillingen in het gebouw worden overgedragen.
Als de buitenunit op vrijstaande garages gemonteerd wordt, kunnen bij ontoereikende contactgeluids- en trillingsontkoppeling storende geluiden door resonantieverstrekkingen ontstaan.
- Bij gebruik van een KG-buis:
KG-buis na de plaatsing van de hydraulische verbindingen met zand vullen.



Planningsaanwijzing

Montageplaats

- Max. geografische hoogte van de montageplaats:
1500 m boven NN
- Kies een locatie met goede luchtcirculatie, zodat de afgekoelde lucht kan wegstromen en de warme lucht kan toestromen.

Montageplaats (vervolg)

- Niet in nissen of tussen muren installeren. Dat kan een luchtkortsluiting tussen uitgeblazen en aangezogen lucht veroorzaken.

**Opgelet**

Een luchtkortsluiting bij **stookwerking** leidt tot het opnieuw aanzuigen van de afgekoelde uitgeblazen lucht. Dit kan leiden tot verlaagde efficiëntie van de warmtepomp en tot ontdooiproblemen.

Luchtkortsluiting vermijden.

**Opgelet**

Een luchtkortsluiting bij de **koeling** leidt tot het opnieuw aanzuigen van de verwarmde, uitgeblazen lucht. Dit kan leiden tot hogedrukstoringen.

Luchtkortsluiting vermijden.

- Bij opstelling in een winderig gebied moet worden verhinderd dat de wind invloed heeft op het ventilatorbereik. Sterke wind kan de luchtstroom door de verdamer storen.
- De montageplaats zo kiezen dat de verdamer niet verstopt kan raken door bladeren, sneeuw enzovoort.
- Buitenunit buiten het gevarenbereik van daklawines monteren.
- Bij de keuze van de montageplaats de wetmatigheden van geluidsuitbreiding en geluidsreflecties in acht nemen.



Planningsaanwijzing

- Niet boven kelderschachten of bodemkuipen monteren.
- Niet in de buurt van ramen van slaapkamers installeren.
- Om verhoogde windbelastingen te vermijden, 1 m afstand tot randen en hoeken van gebouwen respecteren.
- Min. 3 m afstand tot doorgangen, regenpijpen of verzegelde oppervlakken respecteren. Door de afgekoelde lucht in het uitblaasbereik bestaat bij buitentemperaturen onder 10 °C gevaar voor ijzelvorming.
- Montageplaats moet makkelijk toegankelijk zijn, bijv. voor onderhoudswerken: zie hoofdstuk "minimumafstanden".

Extra vereisten bij platdakmontage:

- Buitenunit op een plat dak niet onmiddellijk naast of boven woon- of slaapruintes opstellen.
- Niet voor ramen opstellen of afstand van 1 m tot het venster respecteren.
- Op basis van de verhoogde statische belastingen (dak-/windbelasting) en de verhoogde geluidsvereisten bij de dakmontage een vakontwerper raadplegen. De vakontwerper bepaalt de vereisten voor statica, afstand tot gebouwranden en geluidskoncepten.

Veiligheidszone

Het koelcircuit in de buitenunit bevat licht ontvlambaar koudemiddel van de veiligheidsgroep A3 conform ISO 817 en ANSI/ASHRAE standaard 34.

Daarom is in onmiddellijke omgeving van de buitenunit een veiligheidszone bepaald waarin bijzondere vereisten gelden.

Binnen de veiligheidszone mogen volgende omstandigheden niet aanwezig zijn of optreden:

- Openingen:
 - Gebouwopeningen, bijv. ramen, deuren, lichtkokers, platte dakvensters
 - Buiten- en uittredeluchtopeningen van luchttechnische installaties
 - Pomschachten, invoeren in afwateringssystemen, regenpijpen en afwateringsslangen enz.
 - Overige verlagings-, verdiepingen-, schachten
- Grondstukgrenzen, naburig grondstuk, gang- en rijwegen
- Elektrische huisaansluitingen
- Elektrische installaties, stekkerdozen, lampen, fotocellen
- Daklawines

Opvragen als in de dichte omgeving andere warmtepompen opgesteld zijn:

- Alleen buitenunits van hetzelfde type en met hetzelfde koudemiddel van de veiligheidsgroep A3 conform ISO 817 en ANSI/ASHRAE Standaard 34 mogen binnen het veiligheidsgebied worden opgesteld. Het volledige veiligheidsgebied ontstaat uit de overlapping van alle veiligheidsgebieden.
- Volgende warmtepompen moeten buiten het veiligheidsgebied zijn geplaatst:
 - Warmtepompen ander type
 - Warmtepompen met ander koelmiddel
 - Warmtepompen van een andere fabrikant

In het veiligheidsgebied geen ontstekingsbronnen binnenbrengen, bijv.:

- Open vlammen of vlambuizen
- Vonkvormend gereedschap
- Niet ontstekingsbronvrije elektrische toestellen, mobiele eindapparaten met geïntegreerde accu
- Voorwerpen met temperaturen boven 360 °C

Montageplaats (vervolg)

Opmerking

De betreffende veiligheidszone is afhankelijk van de omgeving van de buitenunit.

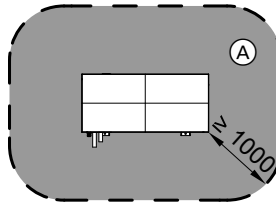
- De hierna voorgestelde veiligheidszones zijn voor de vloermontage van de buitenunit met 2 ventilatoren voorgesteld.
 - Deze veiligheidszones gelden ook voor de buitenunits met 1 ventilator.
 - Deze veiligheidszones gelden ook voor wand- en dakmontage.
 - Bij wandmontage gelden de bovengenoemde vereisten ook in het gebied **onder** de buitenunit tot de bodem.
 - Als openingen in de veiligheidszone niet kunnen worden vermeden, zijn volgende maatregelen vereist:
 - Openingen permanent gasdicht afsluiten. De openingen mogen enkel met een gereedschap te openen zijn.
 - Of
 - Permanente, gasdichte barrière tussen buitenunit en openingen monteren, bijv. muur of scheidingswand.
- Opmerking voor het grondvlak van de veiligheidszone respecteren.

Grondoppervlak van de veiligheidszone

Indien nodig kan van de afmetingen 1000 mm tot de zijkant en 1800 mm naar voren afgeweken worden. Daarbij hiermee rekening houden:

- De veiligheidszone **moet** naar voren en aan de zijkant aanwezig zijn.
- Het grondoppervlak van de veiligheidszone **moet** nageleefd worden.

Vrije opstelling van de buitenunit

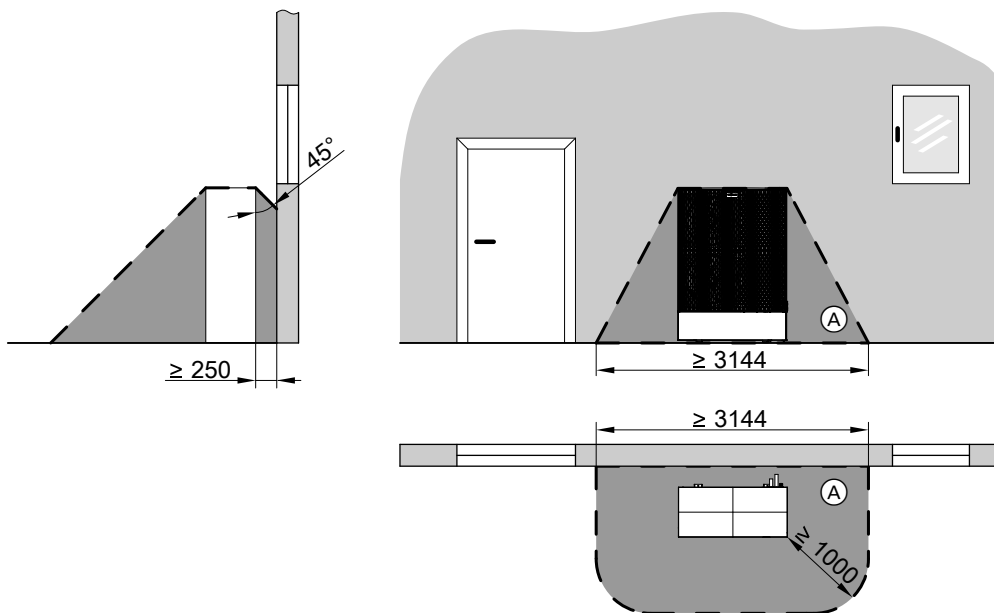


Afb. 8

Ⓐ Veiligheidszone

Opstelling van de buitenunit voor een buitenmuur

Buitenunit op de vloer

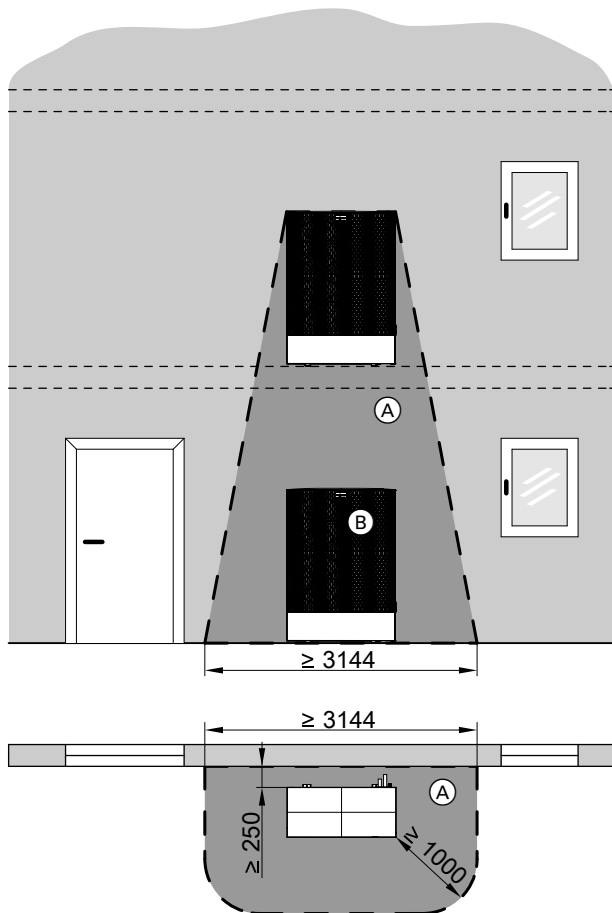


Afb. 9

Ⓐ Veiligheidszone

Montageplaats (vervolg)

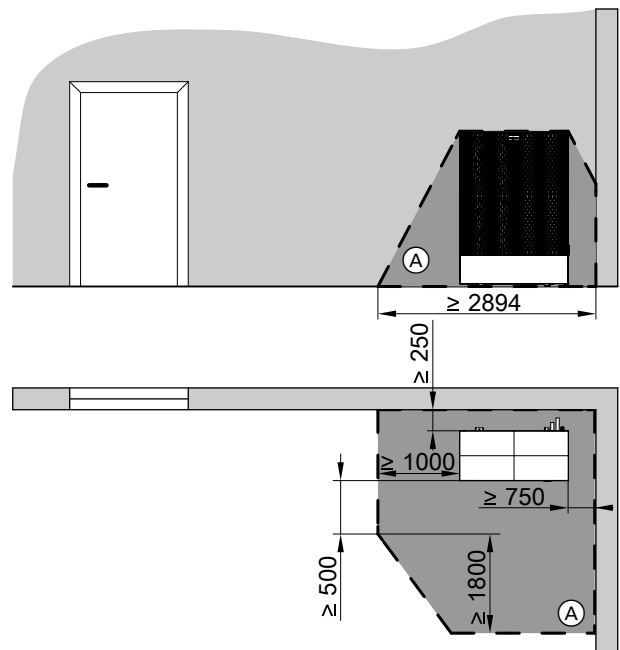
Buitenunit aan de wand hangend



Afb. 10

- Ⓐ Veiligheidszone
- Ⓑ Andere warmtepomp in een nabije omgeving

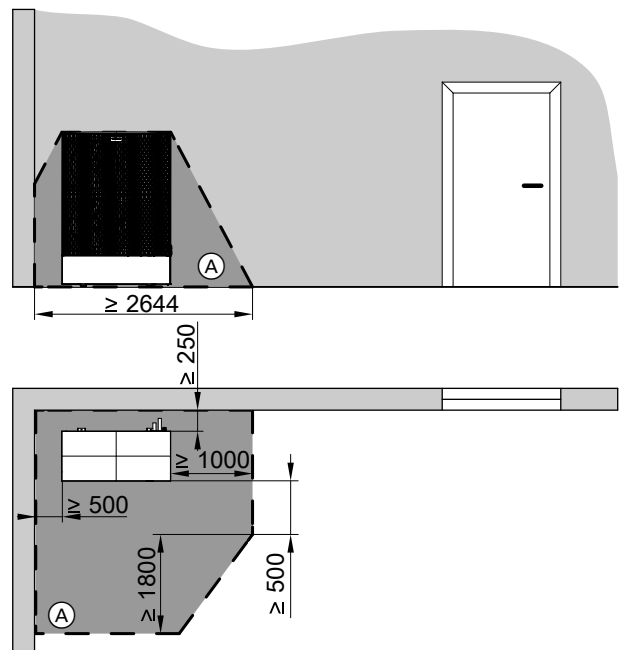
Hoekopstelling van de buitenunit rechts



Afb. 11

- Ⓐ Veiligheidszone

Hoekopstelling van de buitenunit links



Afb. 12

- Ⓐ Veiligheidszone

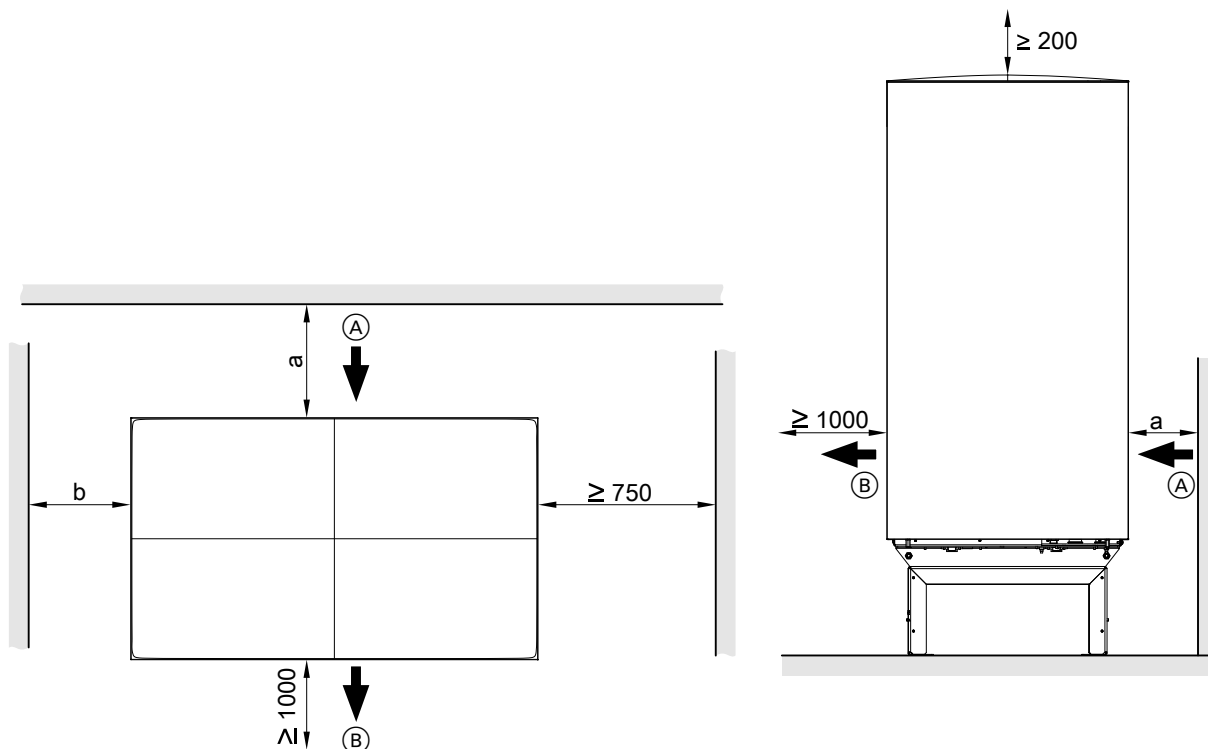
Minimumafstanden

Opmerking

De opstelling van de buitenunit in een nis met 3 aangrenzende wanden leidt tot hogere geluidsreflectie en daardoor tot hoge geluidsdrukkniveaus.

Aanbevolen opstelvarianten:

- Vrije opstelling
- Opstelling tegen een wand
- Hoekopstelling



Afb. 13

- (A) Luchtinlaat
- (B) Luchtuitlaat

- a Afstand van de wand tot de buitenunit, afhankelijk van kabelgeleiding:
 - Kabeldoorvoer **boven** grondniveau: ≥ 250 mm
 - Kabeldoorvoer **onder** aardniveau met plaatsing van de quattro-verbindingleiding in **rechte sleuf**: ≥ 940 mm
 - Kabeldoorvoer **onder** aardniveau met plaatsing van de quattro-verbindingleiding in **sleuf met buiging**: ≥ 250 mm
- b Afhankelijk van transportmiddel:
 - Draaghulp (leveringsomvang): ≥ 500 mm
 - Transport- en opstelhulp (toebehoren): ≥ 2500 mm

Condenswaterafvoer

Vrije condenswaterafvoer zonder afvoerbuis

Condenswater vrij en **zonder** afvoerbuis in een kiezelbed onder de buitenunit laten aflopen.

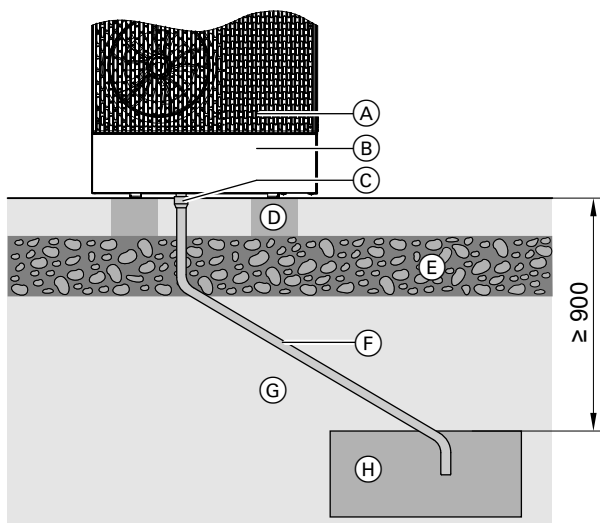
Condenswaterafvoer (vervolg)

Centrale condenswaterafvoer via afvoerbuis

Opmerking

- *Opdat de condenswaterafvoer ook bij lage temperaturen gegarandeerd is, in de afvoerbuis een extra verwarming (accessoire) voorzien.*
- *Het water dat bij het ontdooien van de verdampers afdrupt, wordt via de centrale afvoer (afvoerbuis, pos. ⑥) gecontroleerd afgevoerd.*
In de lopende werking kan zich op andere plaatsen in de buitenunit condenswater vormen, dat evt. op andere plaatsen uit het toestel kan komen. Daarom adviseren wij, ook bij installatie van de extra begeleidende verwarming voor de condenswaterafvoer (accessoire) onder de buitenunit een waterdoorlatende ondergrond te voorzien, bijv. drainagekiezels of gazonoppervlak.
De opstelling op waterondoorlatende oppervlakken (bijv. pleister) kan leiden tot ijzel en daarmee tot gevaar bij vallen.

Centrale condenswaterafvoer via afvoerbuis in sijpellaag

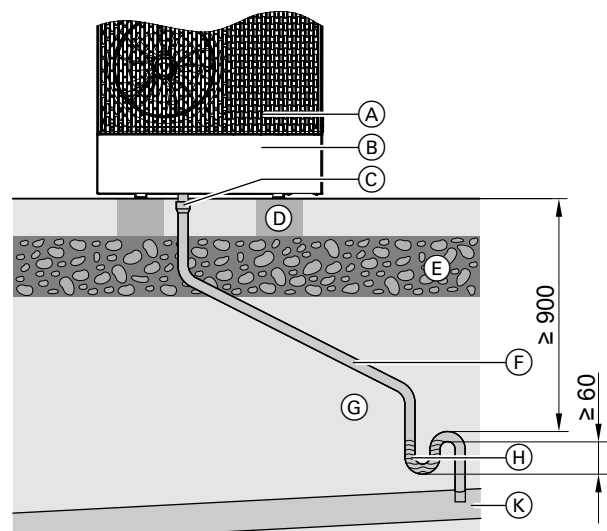


Afb. 14

- ① Buitenunit
- ② Console voor vloermontage (accessoires) met designbekleding (accessoires)

- ③ Condenswater-afvoeraansluiting
- ④ Fundering
- ⑤ Vorstbescherming (verdichte steenslag)
- ⑥ Afvoerbuis (min. DN 40) met extra verwarming (accessoires)
- ⑦ Aarde
- ⑧ Sijpellaag voor het afvoeren van het condenswater

Centrale condenswaterafvoer via afwateringssysteem



Afb. 15

- ① Buitenunit
- ② Console voor vloermontage (accessoires) met designbekleding (accessoires)
- ③ Condenswater-afvoeraansluiting
- ④ Fundering
- ⑤ Vorstbescherming (verdichte steenslag)
- ⑥ Afvoerbuis (min. DN 40) met extra verwarming (accessoires)
- ⑦ Aarde
- ⑧ Sifon in het vorstvrije gebied
- ⑨ Rioleringskanaal

Vloermontage

- ⚠ Gevaar**
 Foutieve montage kan tot toestelschade en letsel aan personen leiden, bijv. door omvallende of vallende buitenunit.
 Buitenunit enkel conform de richtlijnen in deze handleiding monteren.

- 📖 Aanbeveling: montage met kant-en-klare fundering (toebehoren)**
 Afzonderlijke montagehandleiding

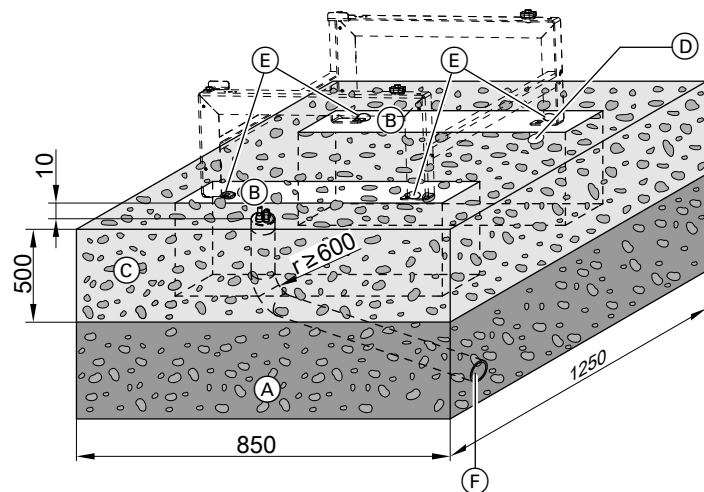
Montage

Fundamenten voor montage met console voor vloermontage (accessoires)

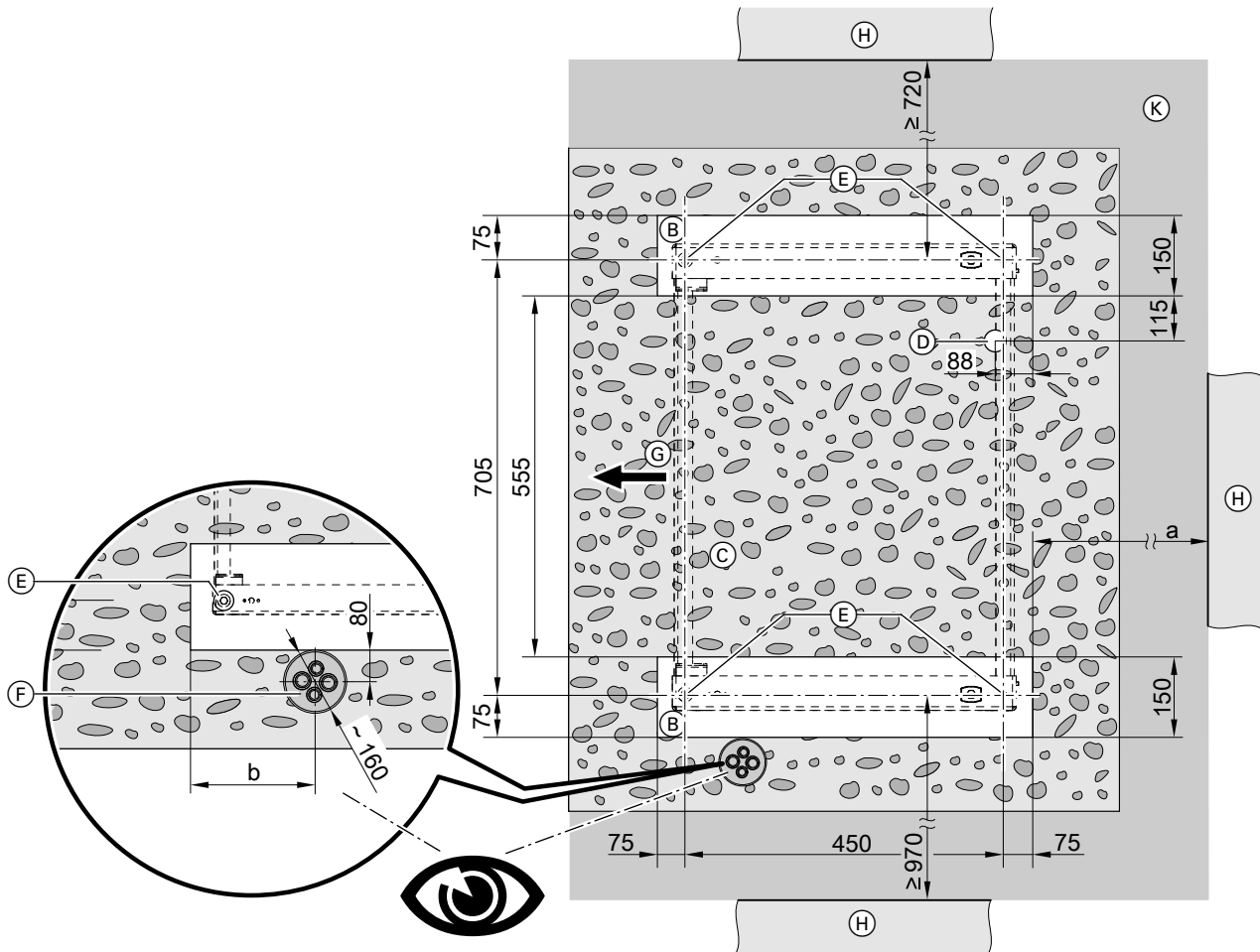
2 horizontale fundamentstrips herstellen.

- Max. hellingstolerantie: ± 10 mm per 1 m lengte

Advies: een betonfundament conform de onderstaande afbeelding maken. De opgegeven laagdiktes zijn gemiddelde waarden. Deze waarden moeten aan de plaatselijke omstandigheden worden aangepast. Regels van de bouwtechniek in acht nemen.



Afb. 16



Afb. 17

- (A) Vorstbescherming voor fundering: samengeperste steenslag bijv. 0 tot 32/56 mm, laagdikte volgens lokale vereisten en de regels van de bouwtechniek
 - (B) Funderingsstrook van gewapend beton
 - (C) Bij vrije afvoer van het condenswater: Grindbed voor doorsijpelen
Of
 - (D) In combinatie met centrale condenswaterafvoer en extra elektrische verwarming voor condenswaterafvoer (accessoires): Afvoerbuiss (min. DN 40) voor condenswaterafvoer via afwateringssysteem of sijpellaag
 - (E) Bevestigingspunten voor console: Vloerankers met trekkracht van minstens 2,5 kN gebruiken.
 - (F) Quattro-verbindingsleiding (toebehoren) bij kabeldoorvoer onder de grond: Opdat de aansluitset voor console voor vloermontage (accessoires) kan worden gebruikt, de aanvoer- en retourleiding van de quattro-verbindingsleiding (Accessoires) onmiddellijk parallel op de fundamenttrand afstellen.
 - (G) Luchtuitlaat
 - (H) Wand
 - (K) Elastische scheidingslaag tussen fundament en wand, volgens de plaatselijke eisen en bouwtechnische regels
- a, b Alleen voor kabeldoorvoer onder aardniveau: zie volgende tabellen.
r Buigradius

Vloermontage (vervolg)

Opmerking bij de centrale condenswaterafvoer
 Het water dat bij het ontdooien van de verdamper afdrupt, wordt via de centrale afvoer (afvoerbuisk, pos. ④) gecontroleerd afgevoerd.

In de lopende werking kan zich op andere plaatsen in de buitenunit condenswater vormen, dat evt. op andere plaatsen uit het toestel kan komen. Daarom adviseren wij, ook bij installatie van de extra begeleidende verwarming voor de condenswaterafvoer (accessoire) onder de buitenunit een waterdoorlatende ondergrond te voorzien, bijv. drainagekiezels of gazonoppervlak.

De opstelling op waterdoorlatende oppervlakken (bijv. pleister) kan leiden tot ijzel en daarmee tot gevaar bij vallen.

Montage met console voor vloermontage (accessoires)



Montageaanwijzing "Consoleset voor vloermontage"

Voor de bevestiging van de console vloerankers M10 x 80 met trekkracht van minstens 2,5 kN gebruiken.

Plaatsing van de quattro-verbindingsleiding in de rechte sleuf

Buitenunit	a	b
Bouwgrootte 04 tot 13	≥ 940 mm	175 mm
Bouwgrootte 16 tot 19	≥ 980 mm	215 mm

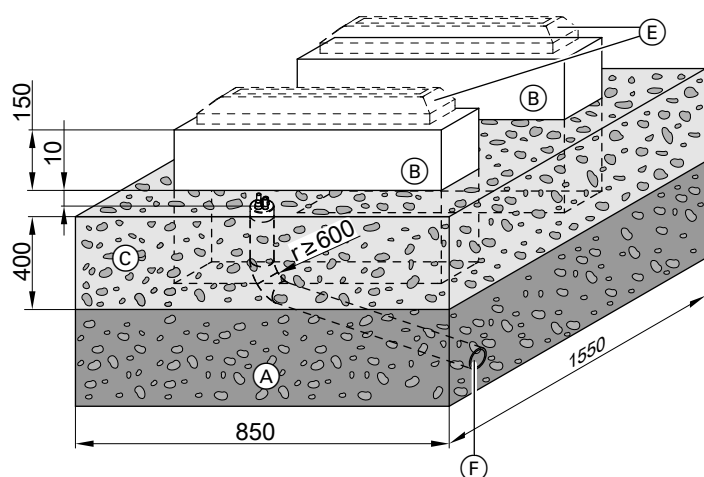
Plaatsing van de quattro-verbindingsleiding in sleuf met buiging

Buitenunit	a	b
Bouwgrootte 04 tot 13	≥ 250 mm	175 mm
Bouwgrootte 16 tot 19	≥ 290 mm	215 mm

Fundamenten voor montage met dempings sokkel (accessoires)

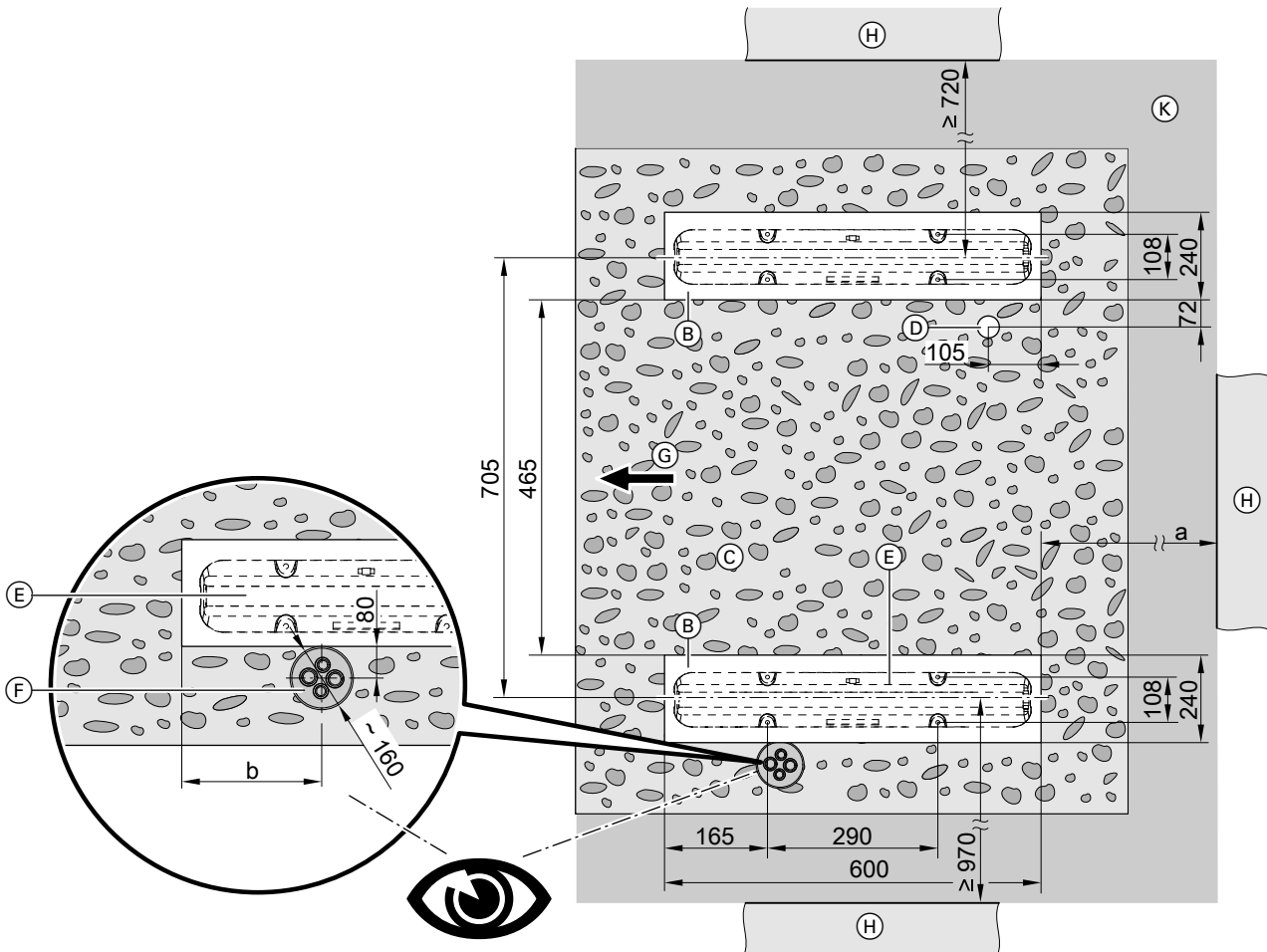
- 2 horizontale fundamentstrips herstellen.
- Max. hellingstolerantie: ±10 mm per 1 m lengte

Advies: een betonfundament conform de onderstaande afbeelding maken. De opgegeven laagdiktes zijn gemiddelde waarden. Deze waarden moeten aan de plaatselijke omstandigheden worden aangepast. Regels van de bouwtechniek in acht nemen.



Afb. 18

Vloermontage (vervolg)



Afb. 19

- (A) Vorstbescherming voor fundering: samengeperste steenslag, bijv. 0 tot 32/56 mm, laagdikte volgens lokale vereisten en de regels van de bouwtechniek
- (B) Funderingsstrook van gewapend beton
- (C) Bij vrije afvoer van het condenswater: Grindbed voor doorsijpelen
Of
- (D) In combinatie met centrale condenswaterafvoer en extra elektrische verwarming voor condenswaterafvoer (accessoires): Afvoerbuys (min. DN 40) voor condenswaterafvoer via afwateringssysteem of sijpellaag
- (E) Dempingssockel (accessoires): Montage-instructies in acht nemen.
- (F) Quattro-verbindingsleiding (toebehoren) bij kabeldoorvoer onder de grond: Omdat de aansluitset voor console voor vloer montage (accessoires) kan worden gebruikt, de aanvoer- en retourleiding van de quattro-verbindingsleiding (Accessoires) onmiddellijk parallel op de fundamenttrand afstellen.
- (G) Luchtuitlaat
- (H) Wand
- (K) Elastische scheidingslaag tussen fundament en wand, volgens de plaatselijke eisen en bouwtechnische regels
- a, b Alleen voor kabeldoorvoer onder aardniveau: zie volgende tabellen.
- r Buigradius

Montageaanwijzingen voor dempingssokkel

- Dempingssockel met meegeleverde waterpas op de fundering horizontaal afstellen.
- Trekanker met een trekkracht van minstens 1,25 kN per bevestigingspunt gebruiken.
- Doorgangsgaten aan de hand van de nominale diameter van de trekankers op de markeringen boren.
- Oplegvlak van de schroefkoppen of moeren met borgschijf vergroten.

Vloermontage (vervolg)

Opmerking bij de centrale condenswaterafvoer

Het water dat bij het ontdooien van de verdamper afdrupt, wordt via de centrale afvoer (afvoerbuisk, pos. ④) gecontroleerd afgevoerd.

④) gecontroleerd afgevoerd.

In de lopende werking kan zich op andere plaatsen in de buitenunit condenswater vormen, dat evt. op andere plaatsen uit het toestel kan komen. Daarom adviseren wij, ook bij installatie van de extra begeleidende verwarming voor de condenswaterafvoer (accessoire) onder de buitenunit een waterdoorlatende ondergrond te voorzien, bijv. drainagekiezels of gazonoppervlak.

De opstelling op waterdoorlatende oppervlakken (bijv. pleister) kan leiden tot ijzel en daarmee tot gevaar bij vallen.

Plaatsing van de quattro-verbinding sleiding in de rechte sleuf

Buitenunit	a	b
Bouwgrootte 04 tot 13	≥ 940 mm	175 mm
Bouwgrootte 16 tot 19	≥ 980 mm	215 mm

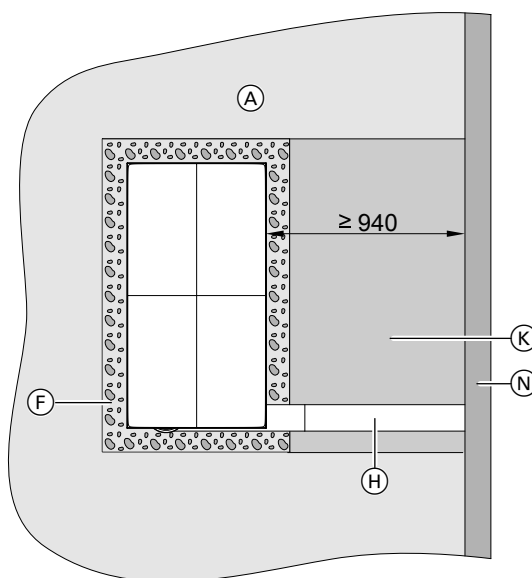
Plaatsing van de quattro-verbinding sleiding in sleuf met buiging

Buitenunit	a	b
Bouwgrootte 04 tot 13	≥ 250 mm	175 mm
Bouwgrootte 16 tot 19	≥ 290 mm	215 mm

Kabeldoorvoer onder grondniveau: plaatsing in rechte groef

Opmerking

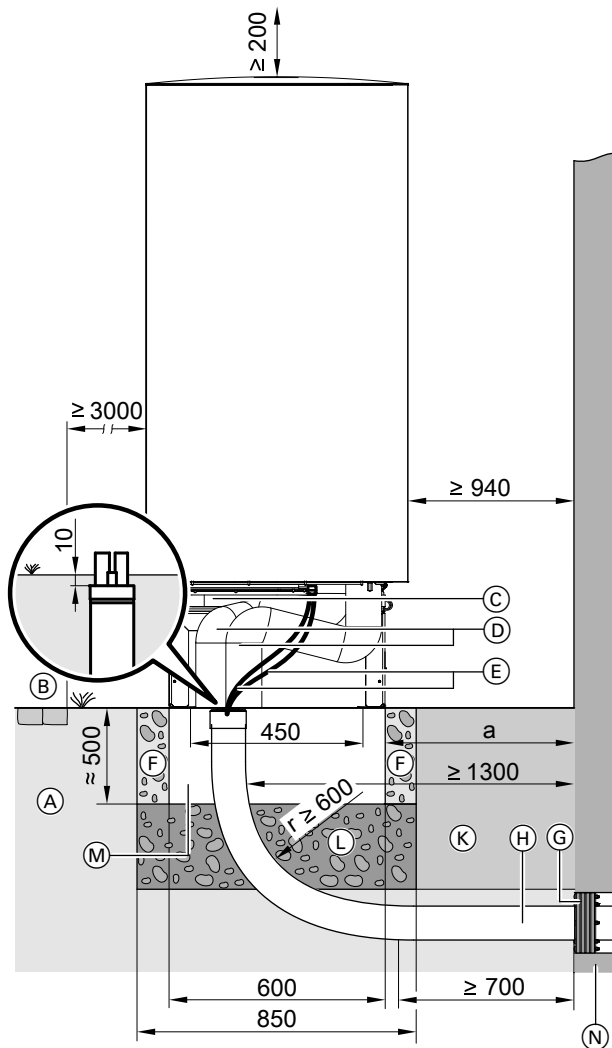
- De volgende informatie voor de vloermontage geldt voor buitenunit met 1 en 2 ventilatoren. Als voorbeeld is de buitenunit met 2 ventilatoren voorgesteld.
- De volgende informatie geldt voor de montage met console en met dempings sokkel. Als voorbeeld weergegeven is de montage met console.



Afb. 20

- ① Aarde
- ② Bij vrije afvoer van het condenswater: kieselbed om te versijpelen
- ③ Ondergrondse quattroverbinding sleiding (accessoires)
- ④ Elastische scheidingslaag tussen fundament en wand
- ⑤ Wand


Vloermontage (vervolg)



Afb. 21

- Ⓐ Aarde
- Ⓑ Voetpad, terras

- Ⓒ Console voor vloermontage (accessoire)
- Ⓓ Aansluitset vloermontage (accessoires)
- Ⓔ CAN-BUS-communicatieleiding binnen-/buitenunit en netaansluitleiding buitenunit: Kabels trekbaar leggen.
- Ⓕ Bij vrije afvoer van het condenswater: kiezelbed om te versijpelen
- Ⓖ Ringkamerafdichting (toebehoren)
- Ⓗ Ondergrondse quattroverbingsleiding (accessoires)
- Ⓚ Elastische scheidingslaag tussen fundament en wand
- Ⓛ Vorstbescherming voor fundering (samengeperste steenslag, bijv. 0 tot 32/56 mm), laagdikte volgens lokale vereisten en de regels van de bouwtechniek
- Ⓜ Fundamentstrook
- Ⓝ Wand
- a Afstand van de muur tot de funderingstrook:
 - Bouwgrootte 04 tot 13: ≥ 940 mm
 - Bouwgrootte 16 tot 19: ≥ 980 mm
- r Buigradius

 **Verdere montage-instructies bij de quattro-verbingsleiding**
Afzonderlijke montagehandleiding

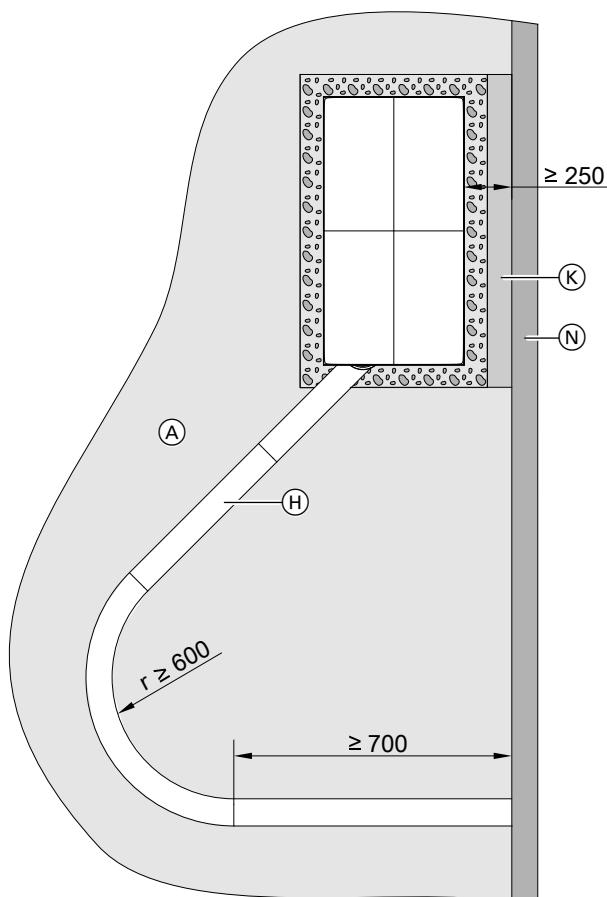
Opmerking

- Buisleidingen naar de buitenlucht van voldoende warmte-isolatie voorzien: zie tabel op pagina 27.
- Buisleidingen tegen beschadiging beschermen. Struikelplaatsen vermijden.

Kabeldoorvoer onder grondniveau: plaatsing in rechte groef met buiging

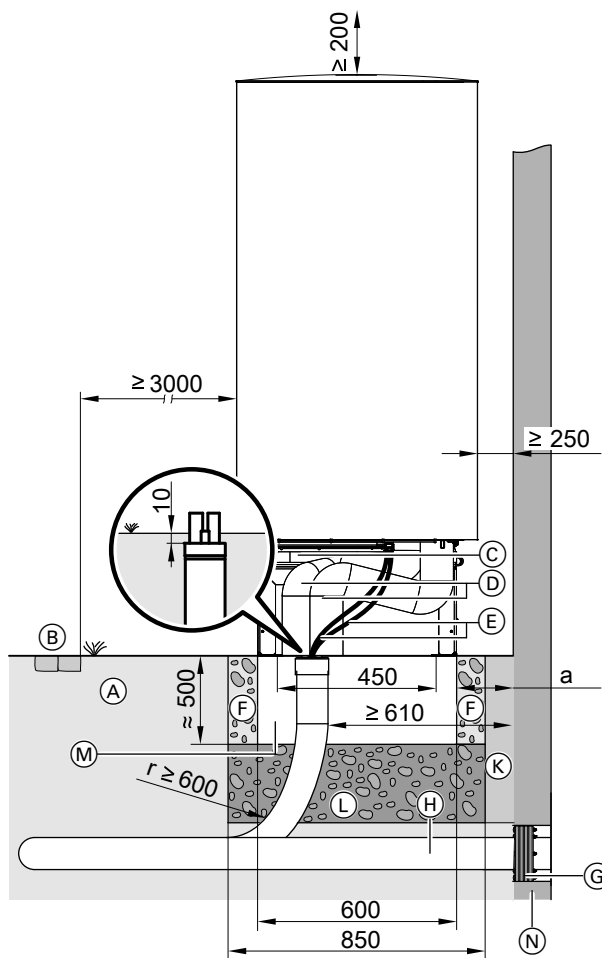
Opmerking

- De volgende informatie voor de vloermontage geldt voor buitenunit met 1 en 2 ventilatoren. Als voorbeeld is de buitenunit met 2 ventilatoren voorgesteld.
- De volgende informatie geldt voor de montage met console en met dempingssokkel. Als voorbeeld weergegeven is de montage met console.



Afb. 22

- Ⓐ Aarde
- Ⓗ Ondergrondse quattroverbindingsleiding (accessoires)
- Ⓚ Elastische scheidingslaag tussen fundament en wand
- Ⓝ Wand
- r Buigradius



Afb. 23

- Ⓐ Aarde
- Ⓑ Voetpad, terras
- Ⓒ Console voor vloermontage (accessoire)
- Ⓓ Aansluitset vloermontage (accessoires)
- Ⓔ CAN-BUS-communicatieleiding binnen-/buitenunit en netaansluitleiding buitenunit: Kabels trekvrij leggen.
- Ⓕ Bij vrije afvoer van het condenswater: kiezelbed om te versijpelen
- Ⓖ Ringkamerafdichting (toebehoren)
- Ⓗ Ondergrondse quattroverbindingsleiding (accessoires)
- Ⓚ Elastische scheidingslaag tussen fundament en wand
- Ⓛ Vorstbescherming voor fundering (samengeperste steenslag, bijv. 0 tot 32/56 mm), laagdikte volgens lokale vereisten en de regels van de bouwtechniek
- Ⓜ Fundamentstrook
- Ⓝ Wand
- a Afstand van de muur tot de funderingstrook:
 - Bouwgrootte 04 tot 13: ≥ 250 mm
 - Bouwgrootte 16 tot 19: ≥ 290 mm
- r Buigradius



Verdere montage-instructies bij de quattroverbindingsleiding
Afzonderlijke montagehandleiding

Vloermontage (vervolg)

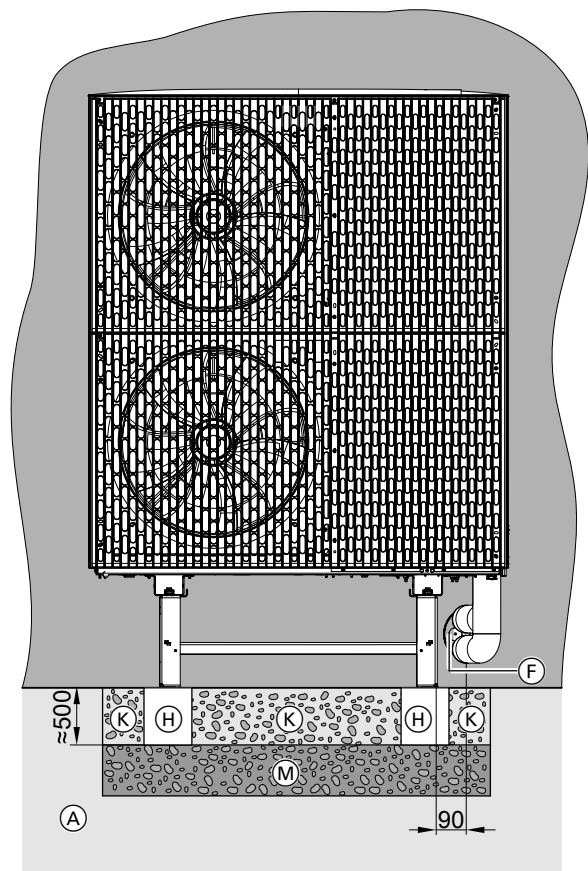
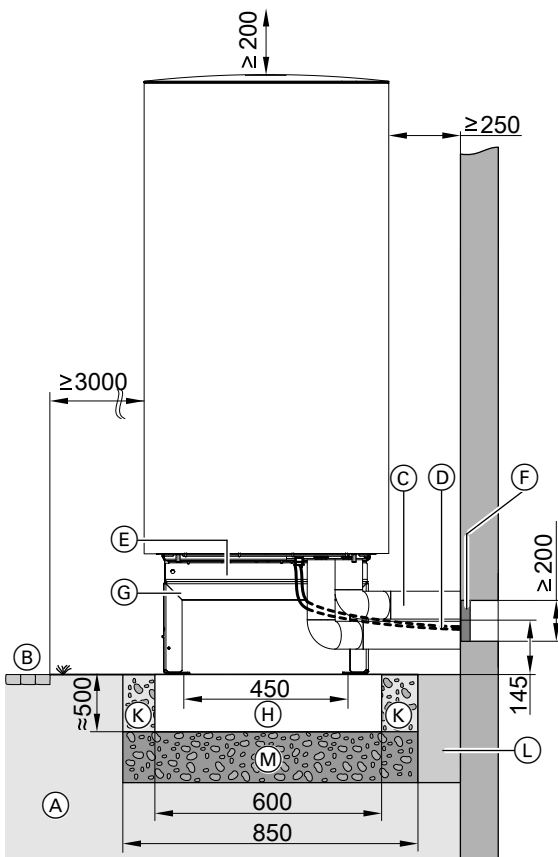
Opmerking

- Buisleidingen naar de buitenlucht van voldoende warmte-isolatie voorzien: zie tabel op pagina 27.
- Buisleidingen tegen beschadiging beschermen. Struikelplaatsen vermijden.

Kabeldoorvoer boven grondniveau

Opmerking

- De volgende informatie voor de vloermontage geldt voor buitenunit met 1 en 2 ventilatoren. Als voorbeeld is de buitenunit met 2 ventilatoren voorgesteld.
- De volgende informatie geldt voor de montage met console en met dempingssokkel. Als voorbeeld weergegeven is de montage met console.



Afb. 24 Max. wandafstand met design-bekleding (accessoires): 300 mm

- (A) Aarde
- (B) Voetpad, terras
- (C) Hydraulische verbindingkabels binnen-/buitenunit
- (D) CAN-BUS-communicatiekabel binnen-/buitenunit en netaansluitkabel buitenunit: Kabels trekvrij leggen.
- (E) Condenswaterafloop in de bodemplaat: Bij vrije afvoer van het condenswater niets aansluiten.
- (F) Wanddoorvoer (accessoires) voor elektrische en hydraulische kabels
- (G) Console voor vloermontage (accessoires), voorstelling zonder designbekleding (accessoires)
- (H) Funderingsstrook
- (K) Bij vrije afvoer van het condenswater: kiezelbed voor het versijpelen
- (L) Elastische scheidingslaag tussen fundament en gebouw
- (M) Vorstbescherming voor fundering (verdichte steenslag, bijvoorbeeld 0 tot 32/56 mm), laagdikte volgens de lokale eisen en bouwtechnische voorschriften

Buitenunit opstellen


Vloermontage (vervolg)

Opmerking

- Buisleidingen naar de buitenlucht van voldoende warmte-isolatie voorzien: zie tabel op pagina 27.
- Buisleidingen tegen beschadiging beschermen. Struikelplaatsen vermijden.

Wandmontage: alleen toegestaan voor bouwgroottes 04 tot 13

Montage **alleen** met consoleset voor wandmontage (accessoires) uitvoeren.

 Aparte montageaanzwijzing voor consoleset voor wandmontage



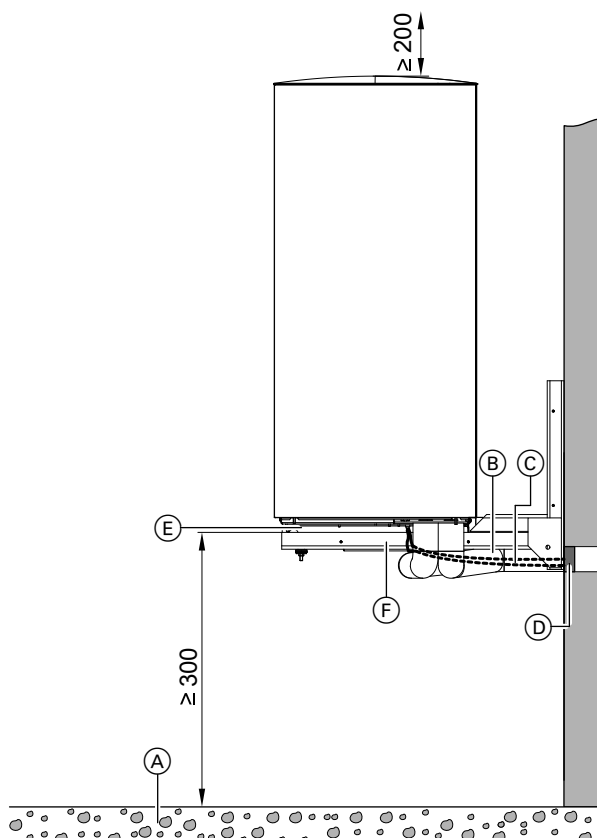
Gevaar

Foutieve montage kan leiden tot schade aan toestel en personen, bijv. door omvallende of naar beneden vallende buitenunit. Buitenunit enkel conform de richtlijnen in deze handleiding monteren.

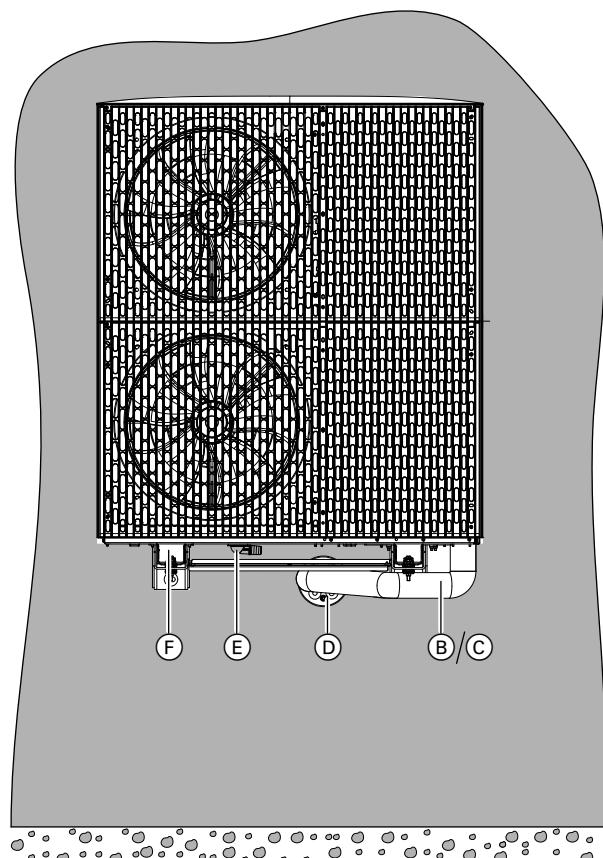
Montage met consoleset voor wandmontage

Opmerking

De volgende informatie voor de wandmontage geldt voor buitenunits met 1 en 2 ventilatoren. Als voorbeeld is de buitenunit met 2 ventilatoren voorgesteld.



Afb. 25



- Ⓐ Grindbed voor het doorsijpelen van het condenswater
- Ⓑ Aansluitset voor wandconsole (accessoires)
- Ⓒ CAN-BUS-communicatiekabel binnen-/buitenunit en netaansluitkabel buitenunit: Kabels trek vrij leggen.

- Ⓓ Wanddoorvoer (accessoires) voor elektrische en hydraulische kabels
- Ⓔ Condenswaterafloop in de bodemplaat: Opening niet sluiten.
- Ⓕ Console voor wandmontage (accessoires), voorstelling zonder designbekleding (accessoires)

Wandmontage: alleen toegestaan voor... (vervolg)**Opmerking**

- *Voor het exact tekenen van de boorgaten voor de wandconsole en de wanddoorbreking: de bij de wandconsole bijgevoegde boorsjablonen gebruiken.*
- *Buisleidingen naar de buitenlucht van voldoende warmte-isolatie voorzien: zie tabel op pagina 27.*

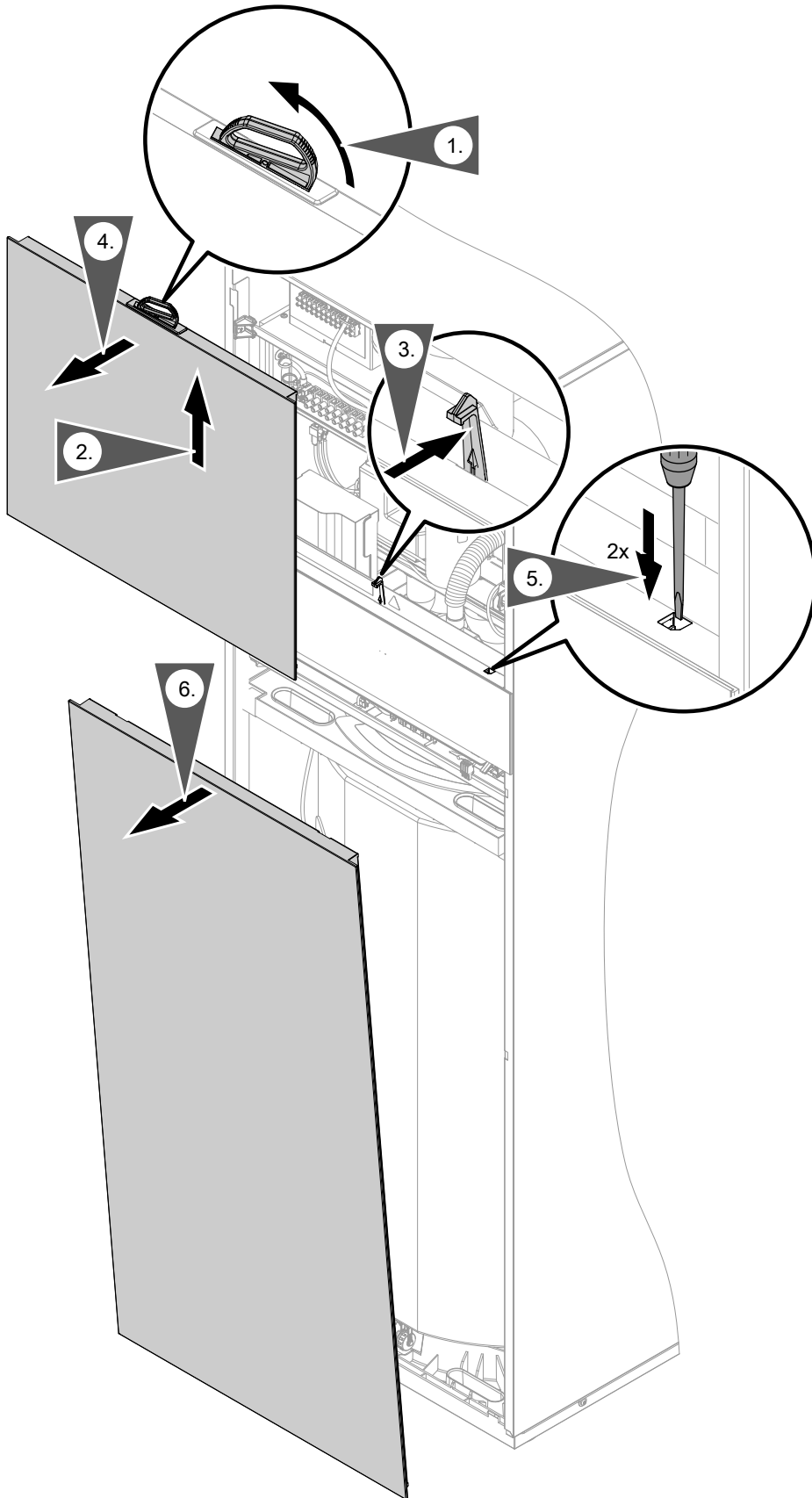
Binnenunit transport

- ! **Opgelet**
Schokken, druk- en trekbelasting kunnen leiden tot schade aan de buitenwanden van het toestel. Bovenzijde toestel, voorkant en zijwanden **niet** belasten.

Binnenunit delen

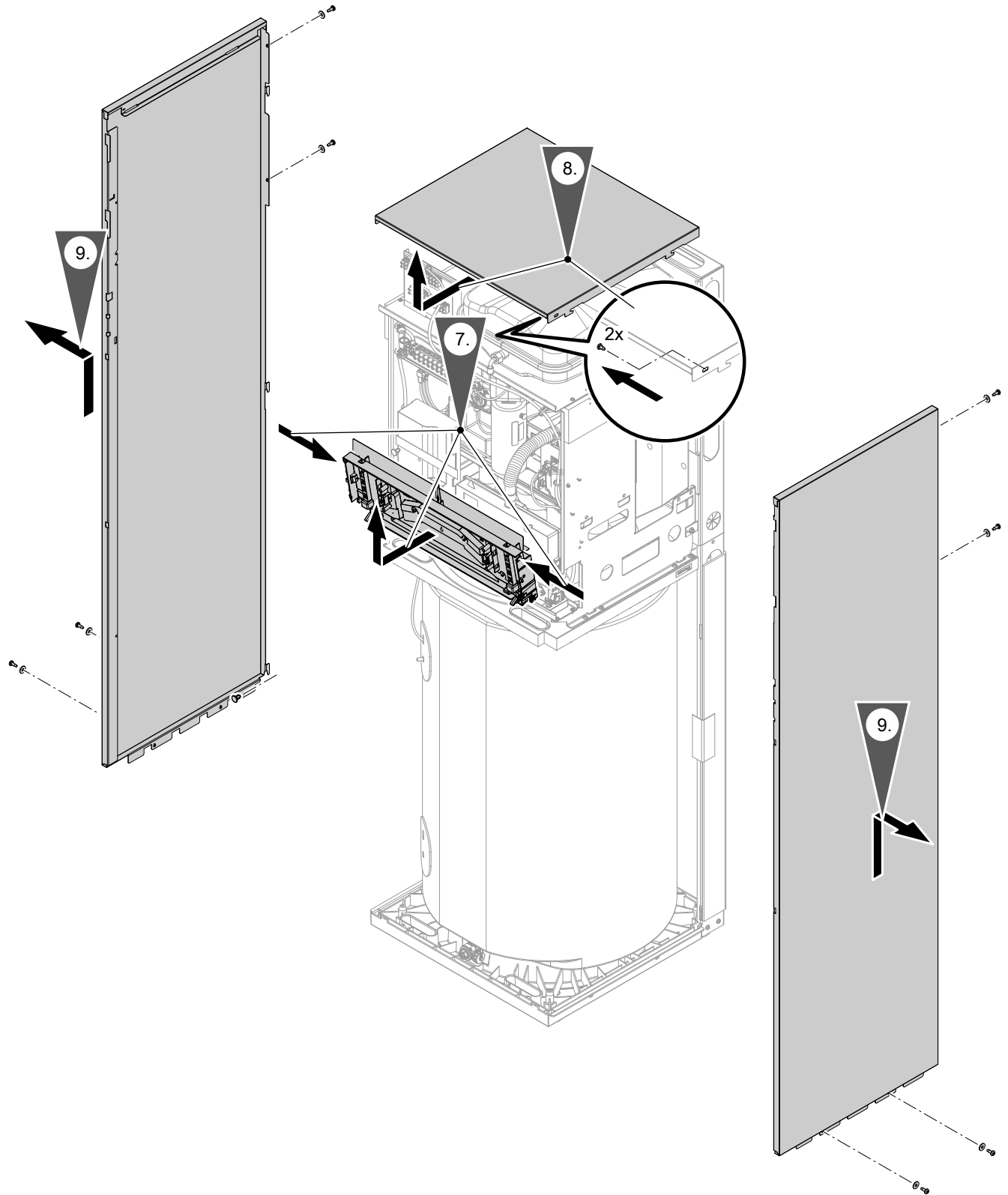
Om het binnenbrengen in krappe ruimten te vereenvoudigen, kan de hydraulische eenheid van de warmwaterboiler losgemaakt worden.

Binneneenheid transport (vervolg)



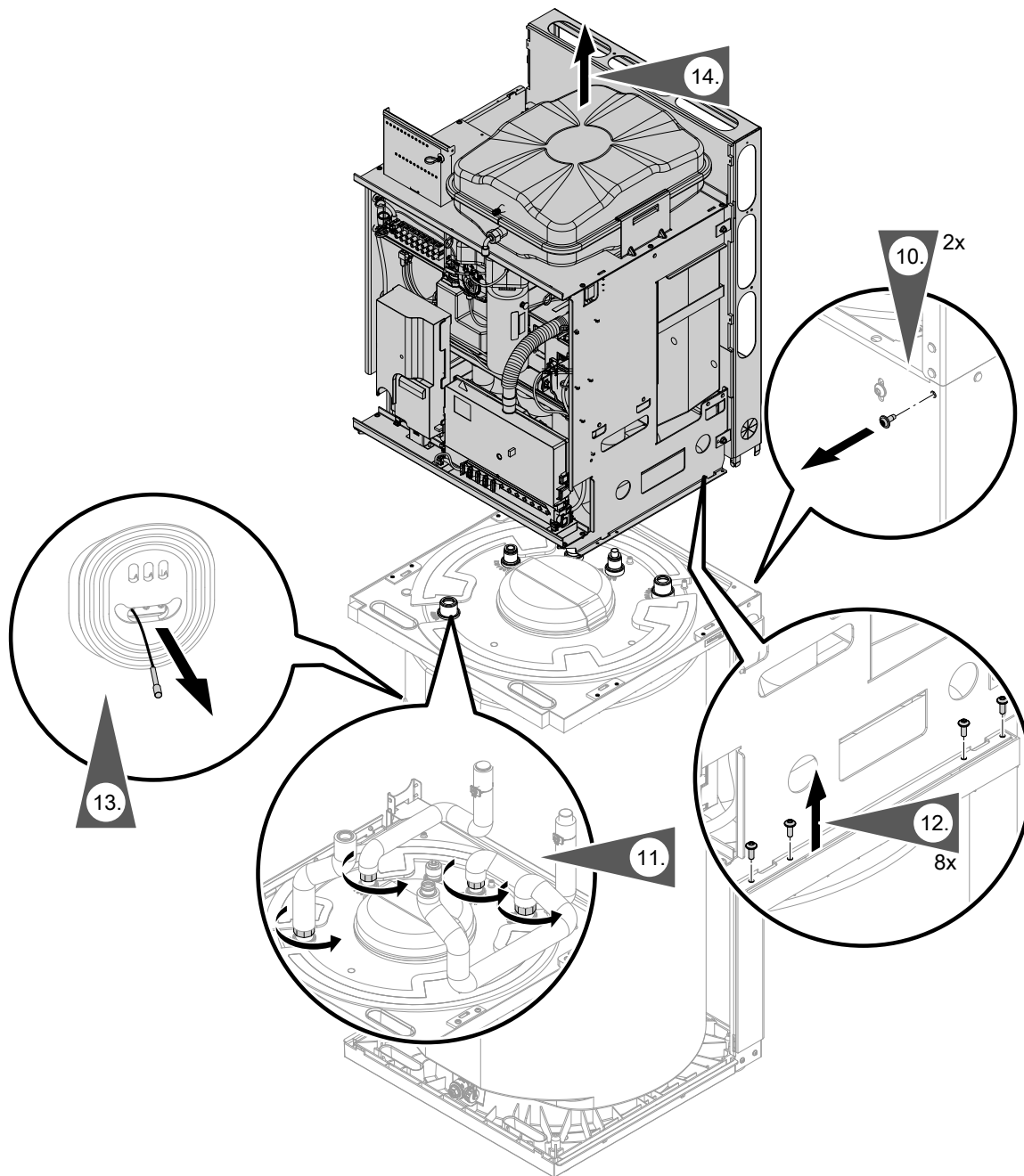
Montage

Afb. 26



Afb. 27

Binnenunit transport (vervolg)



Afb. 28

Eisen aan de installatieruimte

**Gevaar**

Stof, gasen en dampen kunnen schadelijk zijn voor de gezondheid en explosies veroorzaken. Stof, gasen en dampen in de installatieruimte vermijden.

**Opgelet**

Een ongunstig omgevingsklimaat kan de werking verstoren en tot schade aan het toestel leiden.

- De installatieruimte moet droog en vorstvrij zijn.
- Omgevingstemperaturen 0 tot 35 °C garanderen.
- Max. 70 % relatieve luchtvochtigheid (komt overeen met een absolute luchtvochtigheid van ca. 25 g waterdamp/kg droge lucht bij 35 °C)

Bedrijfszekerheid en systeemvoorwaarden WiFi

Het apparaat is met een geïntegreerde WiFi-communicatiemodule uitgerust. Deze WiFi-communicatiemodule ondersteunt onderhoud en service via ViGuide, alsook de bediening via de app.

Systeemvoorwaarden WiFi-router

- WiFi-router met geactiveerde WiFi:

De WiFi-router moet met een voldoende veilig WPA2-wachtwoord beschermd zijn.

Opmerking

- Het WPA2-wachtwoord is een reeks van 8 tot 63 tekens.
- Hoofdletters en kleine letters, getallen en speciale tekens volgens ASCII zijn toegestaan.

De WiFi-router moet via updates altijd de laatste firmware-update hebben.

Geen ongecodeerde verbinding tussen WiFi-router en warmteopwekker maken.

- Goed beschikbare internetaansluiting: "Flatrate" (totaaltarief onafhankelijk van tijd en gegevens)
- WLAN-frequentie op 2,4 GHz instellen.
- Dynamische IP-adressering (DHCP, bij levering) in het netwerk (WiFi):
vóór inbedrijfstelling bij inbouw door IT-monteur laten controleren. Eventueel instellen.
- Routing- en veiligheidsparameters in het IP-netwerk (LAN) bepalen.

Opmerking

Lengte wachtwoord en toegestane speciale tekens zijn afhankelijk van de betreffende router.

Voor rechtstreekse uitgaande verbindingen volgende ports vrijgeven:

- Poort 80
- Poort 123
- Poort 443
- Poort 8883

Vóór inbedrijfstelling bij installateur door IT-vakman laten controleren. Vrijgaven evt. instellen.

Opmerking

De verbinding van de warmtepompregeling naar de router kan alternatief via LAN worden gemaakt. Hiervoor is de uitbreidingsmodule LAN (accessoire) vereist.

Zendbereik radiosignaal WiFi-verbinding

Het bereik van radiosignalen kan worden gereduceerd door wanden, plafonds en voorwerpen. Het volgende reduceert de sterkte van het radiosignaal en kan daardoor de ontvangst verstoren:

- Radiosignalen worden op weg van de zender naar de ontvanger **gedempt**, bijv. door lucht, bij het doordringen van wanden.
- Radiosignalen worden door metalen delen **gereflecteerd**, bijv. wapening in wanden, metaalfolie van warmte-isolatie en metaalgecoat isolatieglas.

- Radiosignalen worden **afgeschermd** door aanvoerblokken en liftschachten.
- Radiosignalen worden **gestoord** door toestellen, die ook met hoogfrequentie-signalen werken. Afstand tot deze apparaten **min. 2 m**.
Voorbeelden van toestellen met hoogfrequentie-signalen:
 - computer
 - audio- en video-installaties
 - toestellen met actieve WiFi-verbinding
 - elektronische omvormers
 - voorschakelapparatuur

Om een goede Wifi-verbinding te verzekeren, de afstand tussen warmteomzetter en wifi-router zo laag mogelijk selecteren. De signaalsterkte kan op de bedieningseenheid worden weergegeven: zie gebruiksaanwijzing.

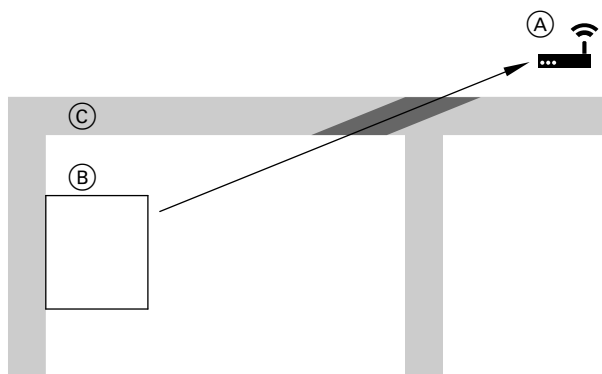
Opmerking

Het WiFi-signaal kan door WiFi-repeaters worden versterkt.

Doordringingshoek

Het loodrechte raken van de radiosignalen op wanden heeft een positief resultaat op de ontvangstkwaliteit. Afhankelijk van de doordringingshoek verandert de effectieve wanddikte en bijgevolg de demping van de elektromagnetische golven.

Vlakke (ongunstige) doordringingshoek

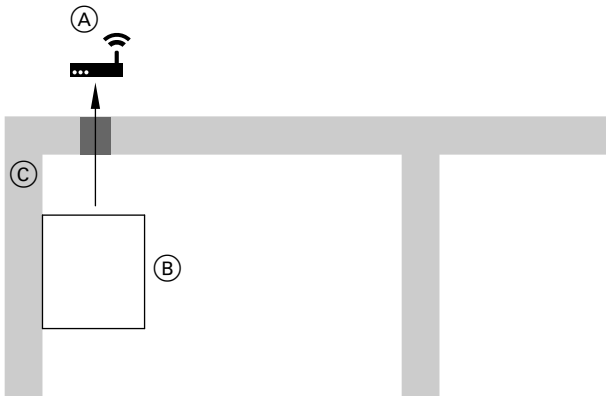


Afb. 29

- (A) WiFi-router
- (B) Warmteopwekker
- (C) Wand

Eisen aan de installatieruimte (vervolg)

Optimale doordringingshoek

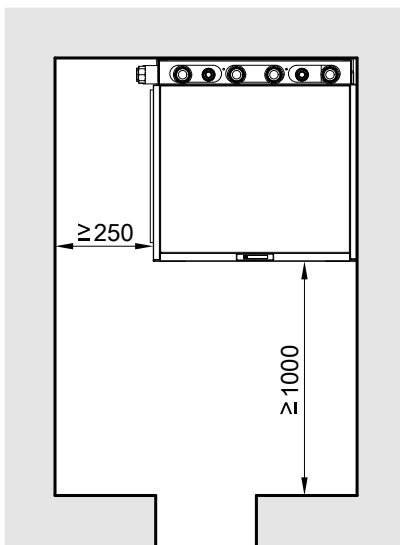


Afb. 30

- (A) WiFi-router
- (B) Warmteopwekker
- (C) Wand

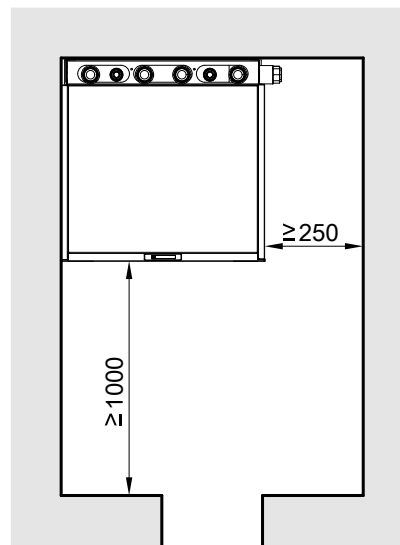
Minimumafstanden

Aansluitingen secundair circuit links/boven



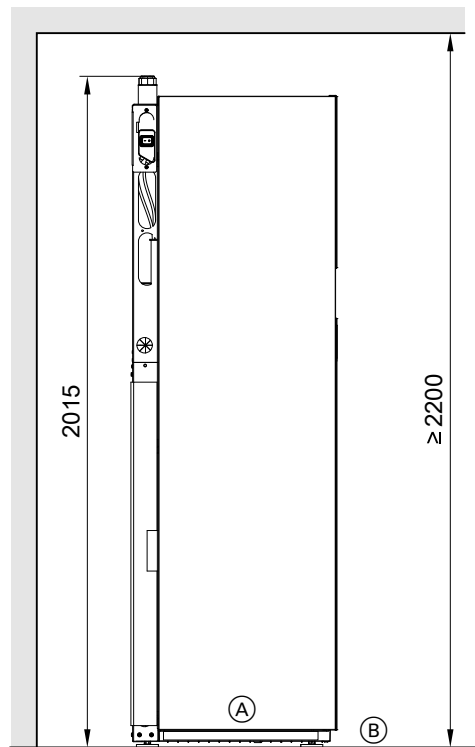
Afb. 31

Aansluitingen secundair circuit rechts/boven



Afb. 32

Minimale kamerhoogte



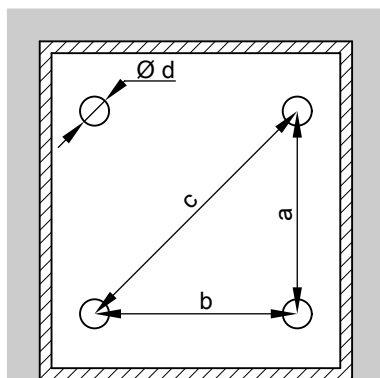
Afb. 33

- Ⓐ Binnenunit met geïntegreerde warmwaterboiler
- Ⓑ Bovenkant afgewerkte vloer of bovenkant ruwbouwsokkel

Opmerking

Verpakking voor opstelling langs boven afnemen.

Drukpunten



Afb. 34

- a 478 mm
- b 478 mm
- c 677 mm
- d 64 mm

Opmerking

- De toegestane vloerbelasting respecteren.
- Toestel horizontaal uitlijnen.
- Als oneffenheden in de vloer moeten worden gecompenseerd met de stelpoten (max. 10 mm), de drukbelasting op de stelpoten gelijkmatig verdelen.

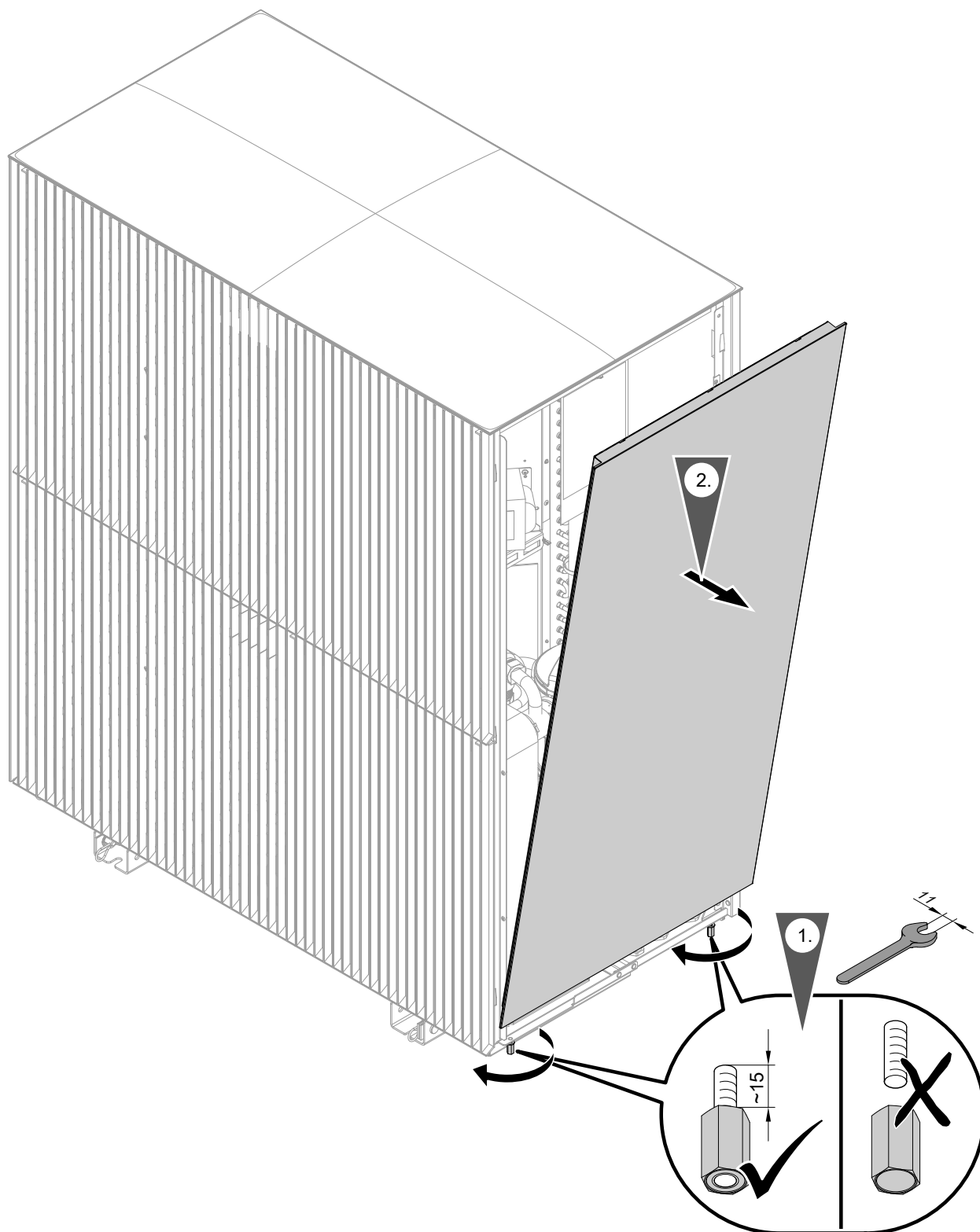
Drukpunten (vervolg)

- Het totaal gewicht van de binnenunit met gevulde warmwaterboiler en 1 geïntegreerde verwarmings-/koudecircuit bedraagt 386 kg.
Elk drukpunt (met een oppervlak van 3217 mm²) wordt met max. 96,5 kg belast.
- Het totaal gewicht van de binnenunit met gevulde warmwaterboiler en 2 verwarmings-/koudecircuits bedraagt 426 kg.
Elk drukpunt (met een oppervlak van 3217 mm²) wordt met max. 109 kg belast.

Buitenunit openen

Opmerking

De volgende informatie voor het openen van de buitenunit geldt voor buitenunit met 1 en 2 ventilatoren. Als voorbeeld is de buitenunit met 2 ventilatoren voorgesteld.



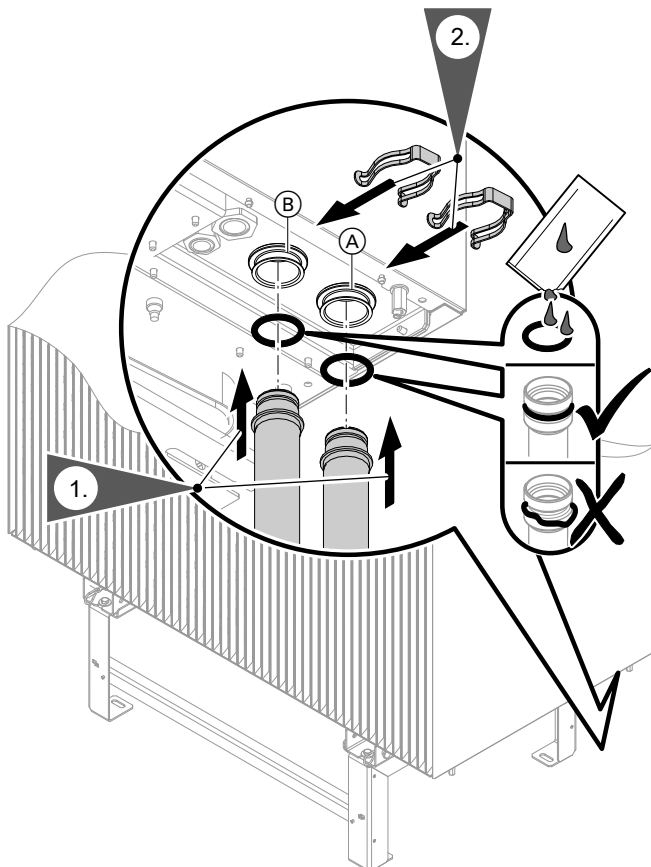
Afb. 35

Buitenunit hydraulisch aansluiten (vervolg)

3. Zichtbare componenten van de buitenunit op transport- en lagerschade controleren.

Hydraulische verbindingen aansluiten

Aansluitbuizen van de hydraulische aansluitset (accessoires) aan de onderzijde van de buitenunit aansluiten, naargelang aansluitset ofwel koperen buis, ofwel roestvast stalen golfbuis.



Afb. 36

- Ⓐ Verwarmingswater **naar de** binnenunit (verwarmingswateruitlaat, aanvoer en buitenunit)
 Ⓑ Verwarmingswater **van** binnenunit (verwarmingswaterinlaat, retour en buitenunit)

Vereiste voor de door de installateur geplaatste leidingen

Vereisten aan bijv. doorsnede, installatiedruk: zie planningsdocumenten.

Verwarmingswaterfilter inbouwen

In volgende gevallen een verwarmingswaterfilter in de retour naar de buitenunit monteren:

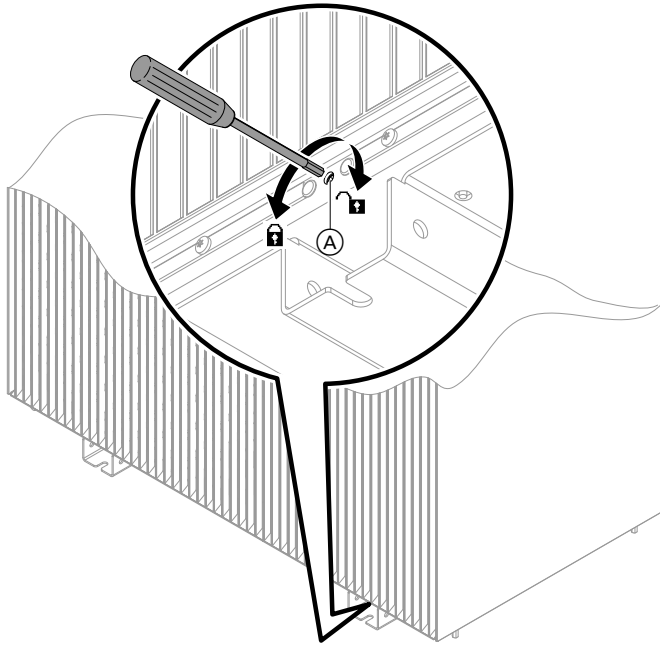
- Vereist bij modernisering van de verwarmingsinstallatie
- Vereist bij verontreiniging van het kabelnetwerk
- Aanbevolen in de nieuwbouw

Opmerking

Aanbeveling: verwarmingsfilter met magnetietafscheiding (accessoires) aangezien de filtereigenschappen van dit verwarmingswaterfilter op de warmtepomp afgestemd zijn.

Transportbeveiliging controleren

- !** **Opgelet**
 Vroegtijdig losmaken van de transportbeveiliging kan leiden tot schade in de buitenunit.
 Transportbeveiliging pas **na** het vul- en ontluuchtingsproces losmaken.



Afb. 37

- Ⓐ Veiligheidsschroef
- 🔒 Draairichting om de transportbeveiliging te vergrendelen
- ↺ Draairichting om de transportbeveiliging los te maken

Na de opstelling van de buitenunit met een binnenzes-kantsleutel (maat 5) controleren of de transportbeveiliging volledig vergrendeld is.

Aanhaalmoment van de borgschroef: max. 4 Nm

Binnenunit hydraulisch aansluiten

Eisen aan de door de installateur verzorgde aansluitingen

Volgende aanvragen in acht nemen:

- Componenten voldoen aan de stand van de techniek.
- Componenten zijn toegelaten in gesloten verwarmingsinstallaties met een werkingsdruk tot 3 bar.
- De gegevens van de fabrikant inzake de installatie naleven.

Opmerking

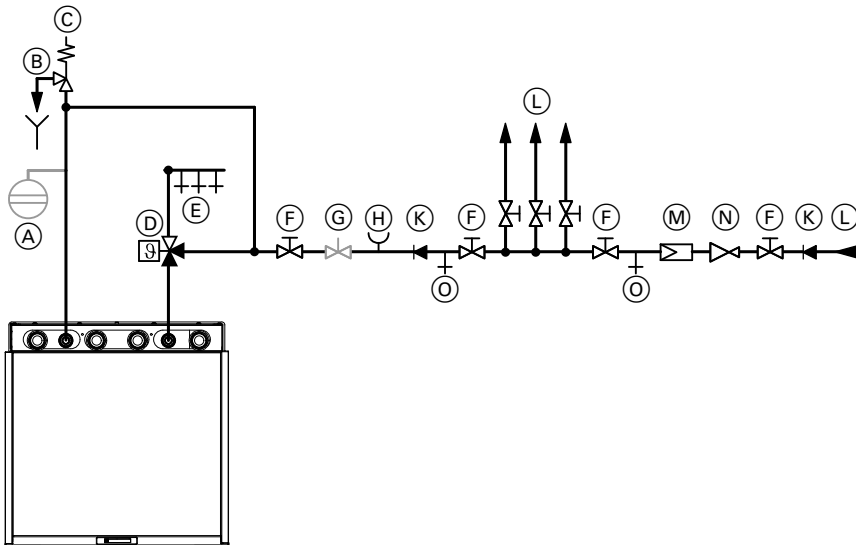
Bij vloerverwarmingscircuits altijd een thermostaat als maximumtemperatuurbegrenzing voor vloerverwarming monteren.

Verwarmingsinstallatie in de verwarmingsretour op de installatieplek met een conform EN 13831 gebouwd en conform 2014/68/EU toegelaten expansievat uitrusten.

Aansluitingen aan tapwaterzijde voorbereiden

Voor de aansluiting aan tapwaterzijde moeten de EN 806, DIN 1988, DIN 4753, TrinkwV en DVGW in acht worden genomen (CH: voorschriften van SVGW). Evt. meer landspecifieke normen in acht nemen.

Binnenunit hydraulisch aansluiten (vervolg)



Afb. 38

- | | |
|--|--|
| <ul style="list-style-type: none"> (A) Expansievat, voor tapwater geschikt (B) Zichtbare uitloop van de afblaasleiding (C) Veiligheidsklep (D) Thermostatisch mengautomaat (E) Warm water (F) Afsluitklep (G) Debietregelklep | <ul style="list-style-type: none"> (H) Manometeraansluiting (K) Terugstroomverhinderaar/buisscheider (L) Koud water (M) Tapwaterfilter (N) Drukreducerklep conform DIN 1988-200:2012-05 (O) Aftapkraan |
|--|--|

Veiligheidsklep

De warmwaterboiler **moet** door een veiligheidsklep tegen ontoelaatbaar hoge druk worden beschermd. Advies: veiligheidsklep boven de boiler monteren. Daardoor hoeft de warmwaterboiler bij werkzaamheden aan de veiligheidsklep niet afgetapt te worden.

Tapwaterfilter

Volgens DIN 1988-2 moet bij installaties met buisleidingen van metaal een tapwaterfilter worden ingebouwd. Ook bij kunststof leidingen moet volgens DIN 1988 en op ons advies een tapwaterfilter worden gemonteerd zodat geen verontreinigingen in de tapwaterinstallatie kunnen binnendringen.

Thermostatische mengautomaat

Bij toestellen die tapwater tot een temperatuur boven 60 °C verwarmen, moet ter bescherming tegen brandwonden een thermostatische mengautomaat in de warmwaterleiding worden ingebouwd. Dat geldt in het bijzonder ook bij de integratie van thermische zonnepanelen.

Hydraulische aansluitingen voorbereiden

Volgende aanvragen op de installatieplaats in acht nemen:

- Componenten beantwoorden aan de stand van de techniek.
- Componenten zijn toegelaten in gesloten verwarmingsinstallaties met een werkingsdruk tot 3 bar.
- Respecteer de gegevens van de fabrikant inzake de installatie.

Opmerking


Opdat de installatie met de inbedrijfstellingsassistent kan worden gevuld en gespoeld, in volgende leidingen telkens een 3-wegkogelkraan monteren:

- Aanvoer- en retourleidingen verwarmings-/koudecircuit 1/externe buffer en verwarmings-/koudecircuit 2 (indien aanwezig)
- Aanvoer- en retourleidingen naar de buitenunit

Evt. telkens 1 afsluitkraan in de aanvoer en retour warmwaterboiler monteren.

Binnenunit hydraulisch aansluiten (vervolg)

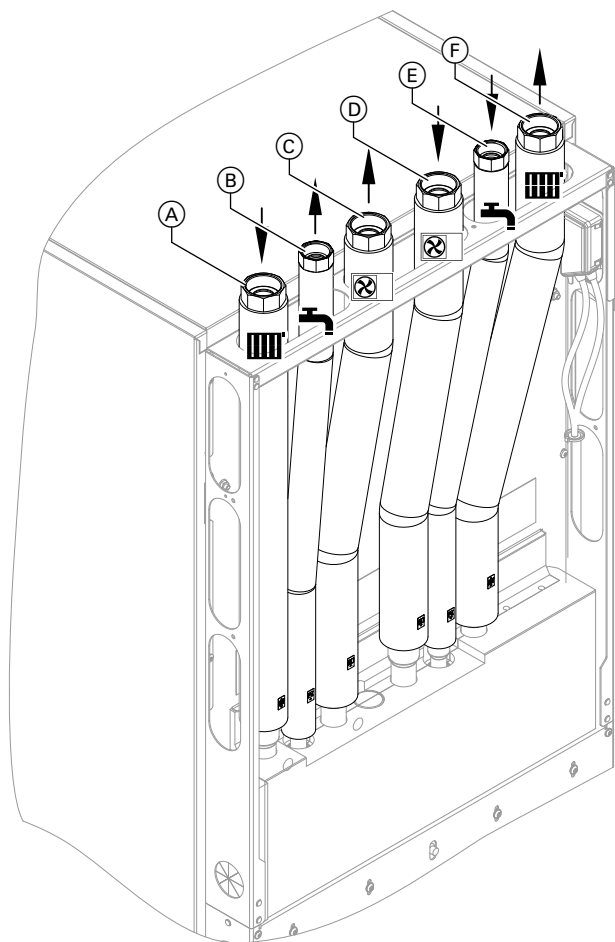
Hydraulische aansluitset monteren (accessoire)

 Montagehandleiding "hydraulische aansluitset"

Met meegeleverd armaturenvet invetten.

Opmerking

Hierna is bijvoorbeeld de hydraulische aansluitset voor opbouwinstallatie naar boven weergegeven.



Afb. 39

- (A) Verwarmingswaterretour verwarmings-/koelcircuit 1: G 1¼ (binnenschroefdraad)
- (B) Warm water: G ¾ (binnenschroefdraad)
- (C) Verwarmingswater **naar** buitenunit G 1¼ (binnenschroefdraad)
- (D) Verwarmingswater **van** buitenunit: G 1¼ (binnenschroefdraad)
- (E) Koud water: G ¾ (binnenschroefdraad)
- (F) Verwarmingswateraanvoer verwarmings-/koudecircuit 1: G 1¼ (binnenschroefdraad)

Hydraulisch aansluiten

1. Als het in de binnenunit gemonteerde expansievat niet volstaat, secundair circuit op de installatieplaats met een extra expansievat uitrusten.

2. Alle hydraulische leidingen aan secundaire zijde (kamerverwarming/-koeling, tapwateropwarming) op de binnenunit aansluiten.



Opgelet

Mechanisch belaste hydraulische verbindingen veroorzaken lekkage, vibraties en schade aan het toestel.

Leidingen bij de installateur moeten belastingvrij en spanningsvrij worden aangesloten.

Opmerking

Aanbeveling: in het secundaire circuit een geschikte verwarmingswaterfilter monteren, die magnetische en niet-magnetische vuildeeltjes verwijdert, bijv. het verwarmingsfilter Dirtstop XL (accessoire).



Opgelet

Verontreinigingen in het secundaire circuit leiden tot verstopping van het verwarmingswaterfilter in de buitenunit.

Voor de hydraulische verbinding van binnen- en buitenunit secundair circuit grondig spoelen.

3. Hydraulische verbindingen naar de buitenunit op de binnenunit invetten en aansluiten.

4. Advies: dichtheid met stikstof controleren.



Opgelet

Ondichte hydraulische leidingen en verbindingen leiden tot schade aan de installatie of aan het gebouw.

Verbindingen pas na dichtheidscontrole na vullen isoleren: zie hoofdstuk "Installatiedruk tot stand brengen".

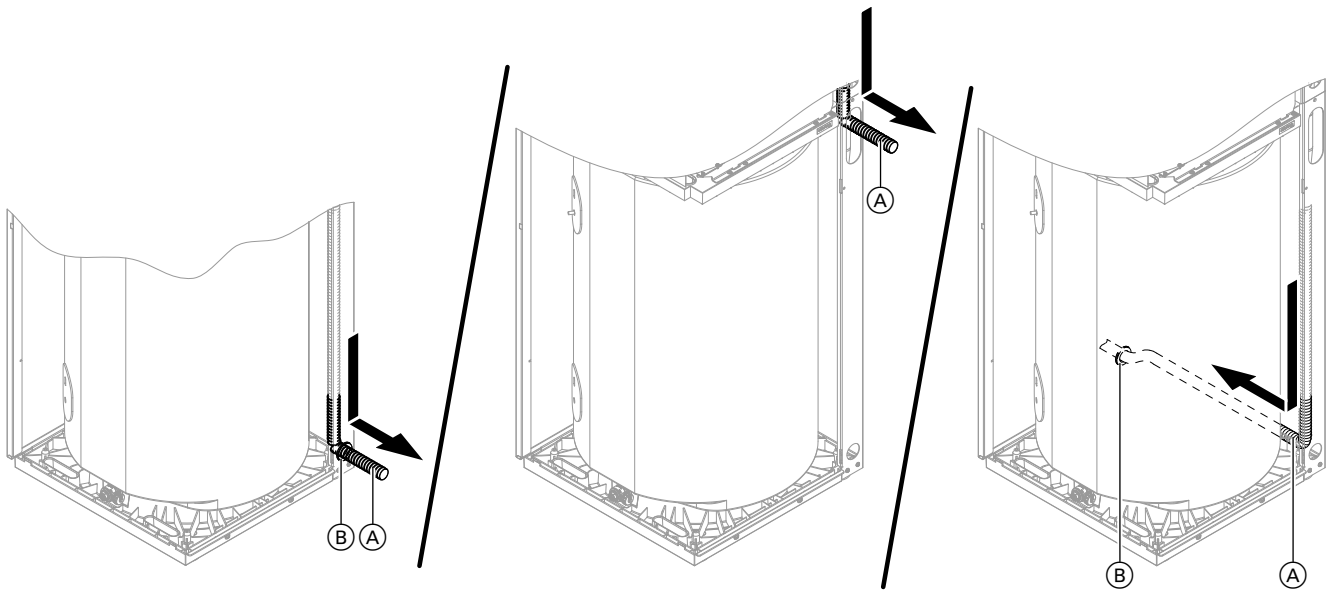
Buisleidingen binnen het gebouw van een voldoende dikke isolatie conform wet inzake energiebesparing voor gebouwen (GEG) voorzien. Als kamerkoeling in het gebouw voorzien is, gebruik dan warmte- en dampdiffusiedichte isolatie.

Binnen-Ø buisleiding	Min. dikte isolatielaag met $\lambda = 0,035 \text{ W/(m}\cdot\text{K)}$
$\leq 22 \text{ mm}$	20 mm
$> 22 \text{ mm}$	30 mm

λ Warmtegeleidingsvermogen

Binnenunit hydraulisch aansluiten (vervolg)

6. Afvoerslang van de veiligheidsklep met helling en atmosferische buisventilatie conform EN 12828 op het afwateringssysteem aansluiten, bijv. via afvoertrechter of afwaterinvoer.
- Monding van de afvoerslang 20 tot 40 mm boven de afwaterinvoer laten eindigen.
 - Max. 2 bochtstukken in de afvoerslang voorzien.
 - Slangdoorsnede niet verkleinen.
 - Min. doorsnede afwateringsleiding: dubbele doorsnede van de afvoerslang



Afb. 40

- (A) Afvoerslang
- (B) Doorvoer voor afvoerslang

Voor de montage van de afvoerslang zijplaat demonteer: zie pagina 46.

Thermostaat

Bij vloerverwarmingscircuits moet een thermostaat als maximumtemperatuurbegrenzing voor de vloerverwarming in de aanvoer worden ingebouwd. Deze thermostaat activeert zodra de aanvoertemperatuur de ingestelde waarde overschrijdt.

Na het activeren van de thermostaat eindigt de kamerwarming via het betreffende verwarmings-/koelcircuit.

Dauwpuntsensor

Voor oppervlaktekoelsystemen (bijv. vloerverwarmingscircuit, koelplafond) is een dauwpuntsensor (accessoire) vereist.

- Montage in de te koelen ruimte aan de koelwatertoevoer: evt. isolatie verwijderen.
- Wanneer er meerdere ruimtes met verschillende luchtvochtigheid in het koelcircuit zijn opgenomen, moeten meerdere dauwpuntsensoren gemonteerd en in serie worden aangesloten: Schakelcontacten als verbreekcontact uitvoeren.

Installaties zonder externe buffer

Dauwpuntsensor 24 V $\overline{=}$ voor verwarmings-/koelcircuit 1 aansluiten: zie "Binnenunit elektrisch aansluiten".

Installaties met externe buffer

Voor de verwarmings-/koelcircuits 1 tot 4 telkens 1 Dauwpuntsensor 230 V \sim aansluiten.

Binnenunit hydraulisch aansluiten (vervolg)

De aansluiting gebeurt aan de betreffende uitbreidingsset mengklep van het verwarmings-/koelcircuit (elektronische module ADIO).

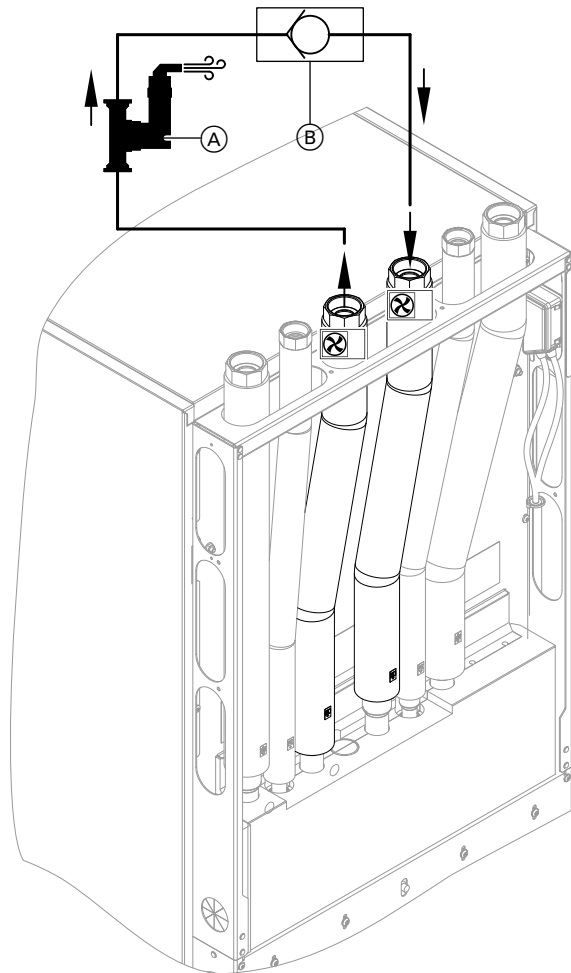
Opmerking

Bij installaties met verwarmingswaterbuffer met geïntegreerde tapwaterverwarming is koelen niet mogelijk.

Werking zonder buitenunit

De binnenunit kan zonder buitenunit worden bediend, bijv. voor de estriekdroging. In dit geval gebeurt de kamerverwarming via de geïntegreerde verwarmingswaterdoorstomer.

De beide aansluitingen **van** en **naar de** buitenunit worden daarvoor hydraulisch verbonden. In deze verbindingleiding absoluut een ontluchter en een terugslagklep monteren: zie volgende afbeelding.

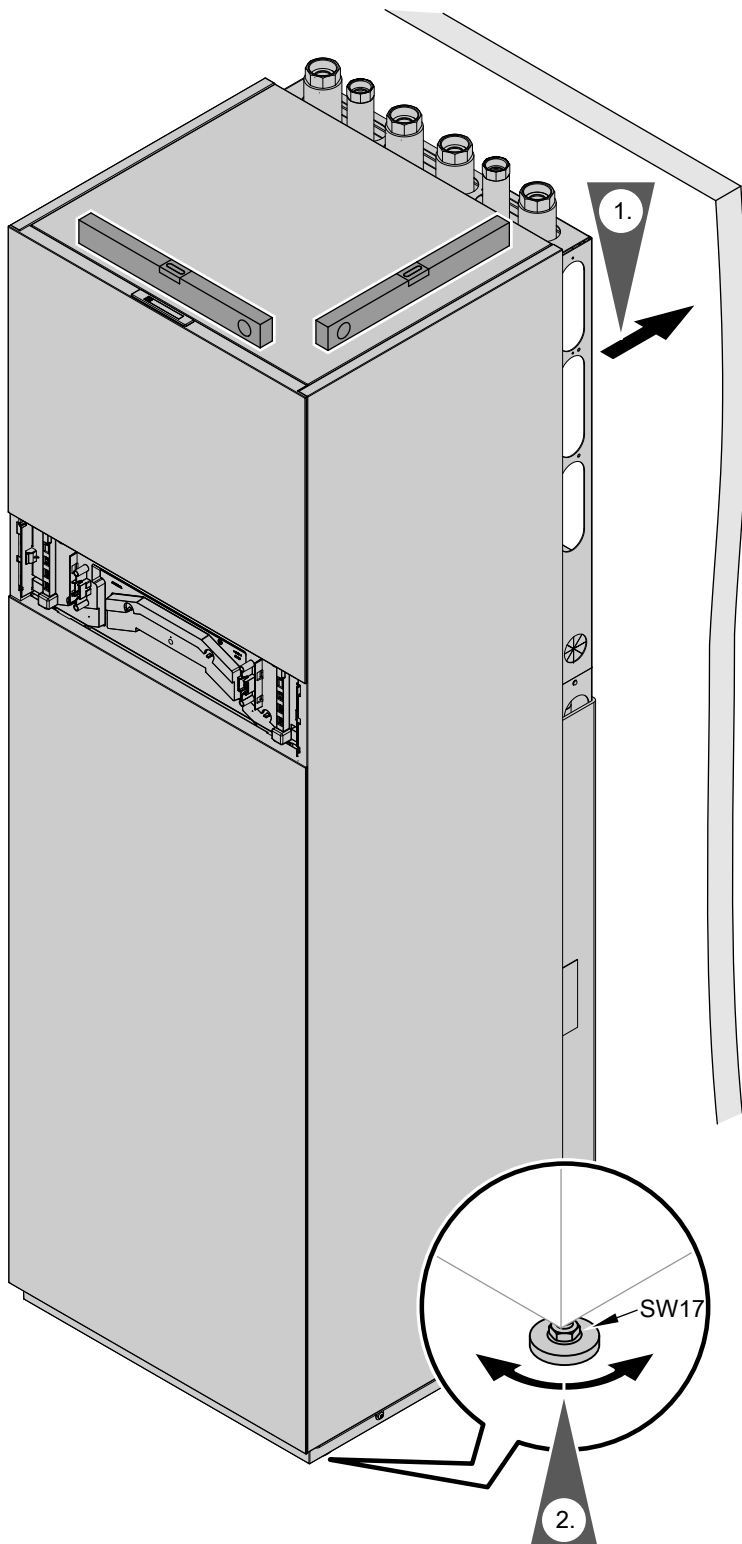


Afb. 41

- Ⓐ Ontluchter
- Ⓑ Terugslagklep

Binnenunit hydraulisch aansluiten (vervolg)

Binnenunit uitlijnen



Afb. 42

Elektrische aansluitingen voorbereiden

Kabels



- Kabellengtes en kabeldoorsnede: zie volgende tabellen.
- Voor accessoires:
Kabels met telkens het benodigde aantal aders voor externe aansluitingen.
De door de installateur te voorziene verdeeldoos voorbereiden.

Kabellengtes in de binnenunit

Aansluitleidingen	Leidinglengte in binnenunit
<ul style="list-style-type: none"> ▪ 230 V~, bijv. voor circulatiepompen 	1,3 m
<p>Opmerking <i>Leidingen naar de elektronische module HPMU flexibel uitvoeren.</i></p>	
<ul style="list-style-type: none"> ▪ < 42 V, bijv. voor sensoren 	1,3 m

Aanbevolen netaansluitkabels

Binnenunit

Netaansluiting	Kabel	Max. kabellengte
 Regeling/elektronica 230 V~	3 x 1,5 mm ²	50 m
Blokking energiebedrijf	3 x 1,5 mm ²	50 m
 Verwarmingswater-doorstroomtoestel		
400 V~ 3-fasig	<ul style="list-style-type: none"> ▪ 2-traps 5 x 2,5 mm² ▪ 3-traps 5 x 2,5 mm² 	25 m
230 V~ 1-fasig	<ul style="list-style-type: none"> ▪ 1-traps 3 x 2,5 mm² ▪ 2-traps in het draaistroomnet 5 x 2,5 mm² ▪ 2-traps in het 1-fasig netwerk 7 x 2,5 mm² ▪ 3-traps 7 x 2,5 mm² 	25 m

Warmtepompen met centrale netaansluiting

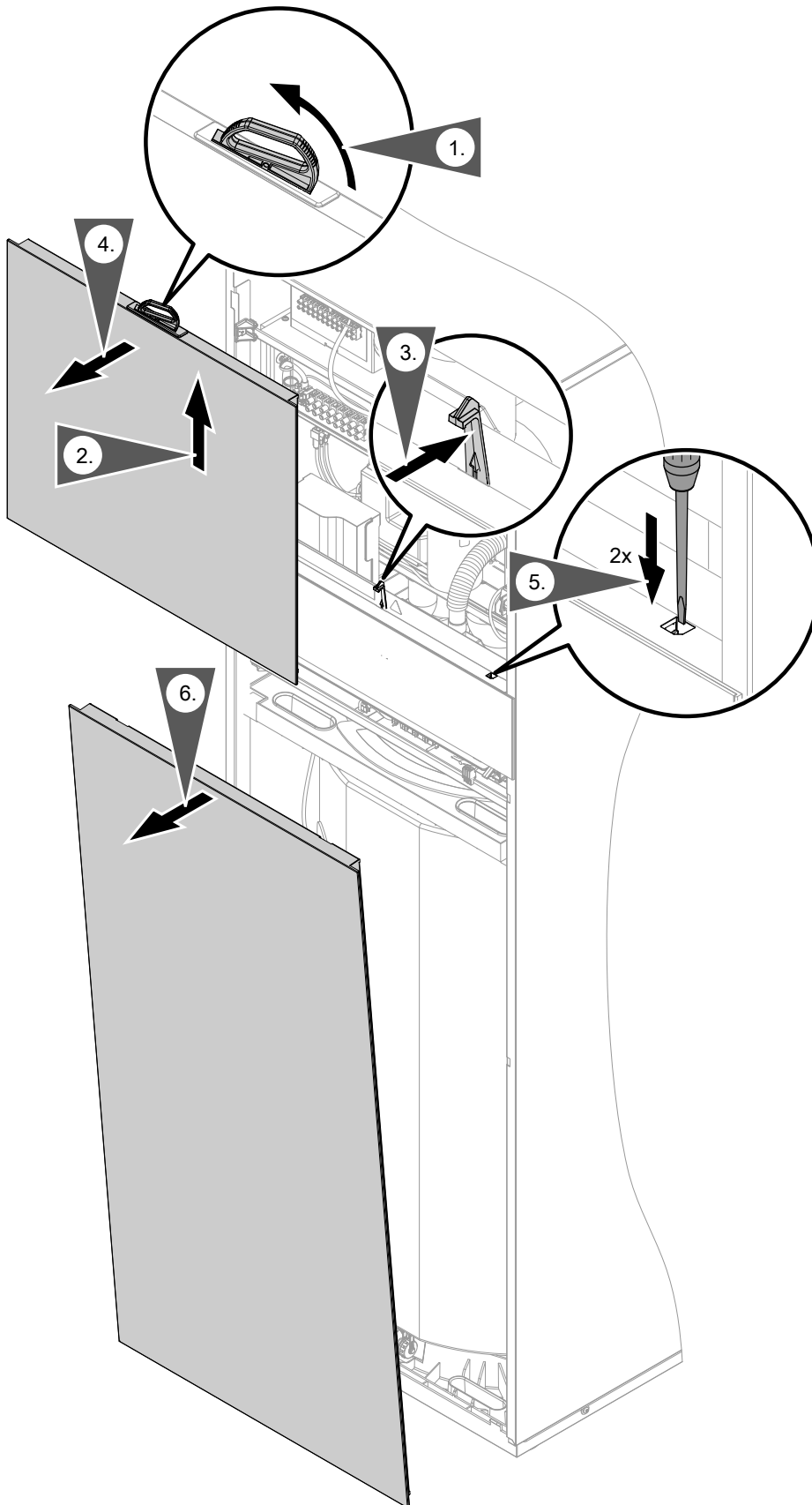
Netaansluiting	Kabel	Max. kabellengte
Binnenunit 230 V~	3 x 6,0 mm ²	30 m

Buitenunits

Netaansluiting	Kabel	Max. kabellengte
Buitenunit 230 V~	3 x 2,5 mm ²	20 m
	Of 3 x 4,0 mm ²	32 m
Buitenunit 400 V~	5 x 2,5 mm ²	30 m

Binnenunit elektrisch aansluiten

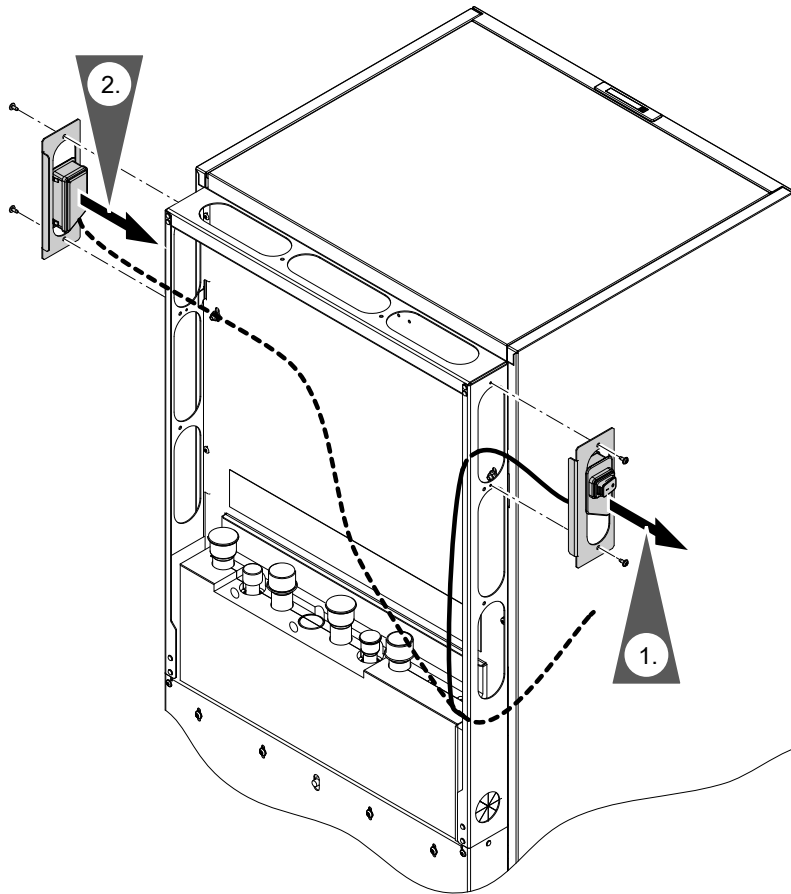
Binnenunit: voorplaat verwijderen



Afb. 43

Netwerschakelaar monteren

Afhankelijk van de opstelling kan de netschakelaar rechts of links van de binnenunit gemonteerd worden. Af fabriek is de netschakelaar aan de linkerkant van het toestel gemonteerd.



Afb. 44

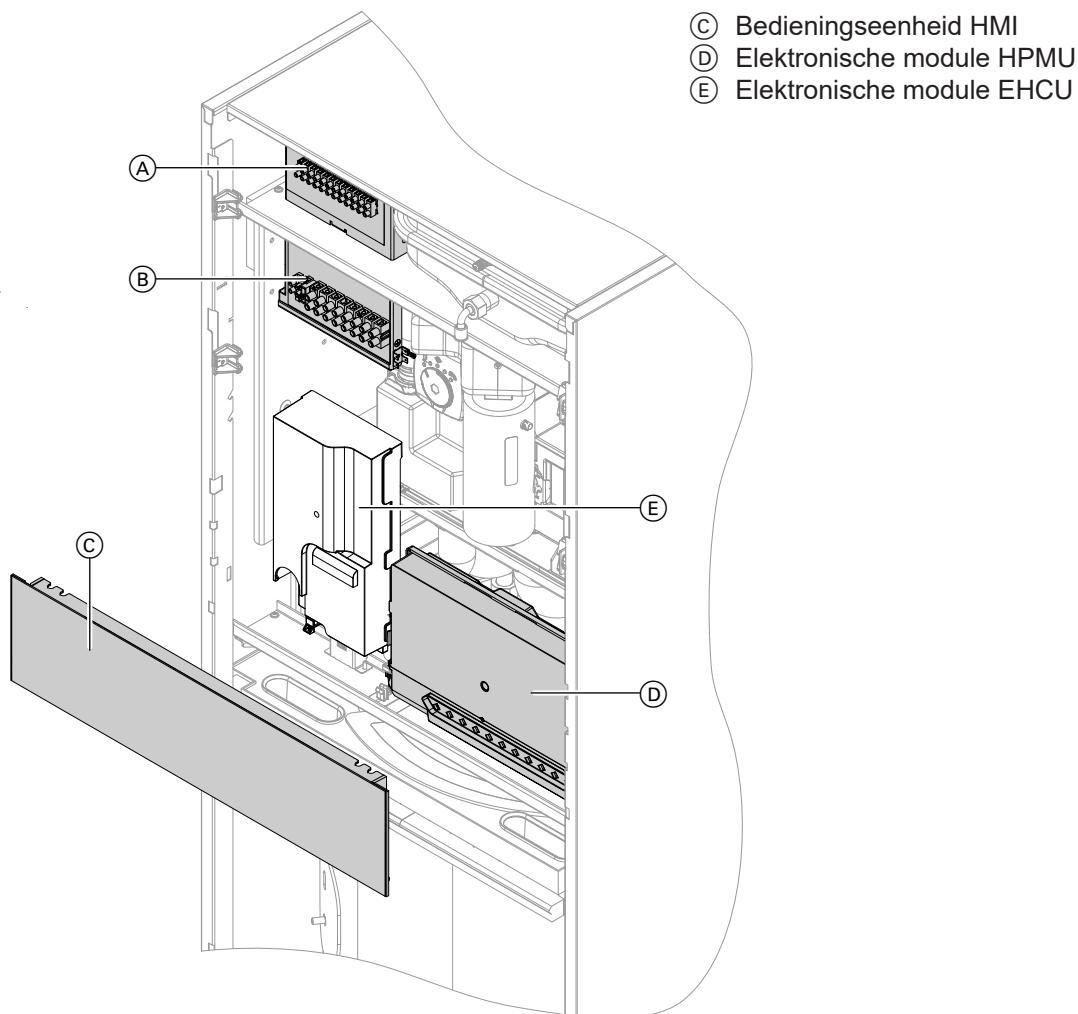
Elektrische aansluitkamer HPMU openen. Kabel van de netschakelaar afklemmen en demonteren. Zie hoofdstuk "Elektrische aansluiting".

1. Houder met netschakelaar demonteren. Netschakelaar met kabel eruit halen.

2. Houder met netschakelaar in de gewenste opening plaatsen en monteren. Kabel weer in de aansluitruimte HPMU aansluiten en voorzien van trekontlasting.

Binnenunit elektrisch aansluiten (vervolg)

Overzicht van de elektrische aansluitbereiken



Afb. 45

- (A) Aansluitbereik laagspanning < 42 V (bovenste printplaat)
- (B) Aansluitbereik 230 V~/ 400 V~ (onderste printplaat)

Elektrische aansluitbereiken openen

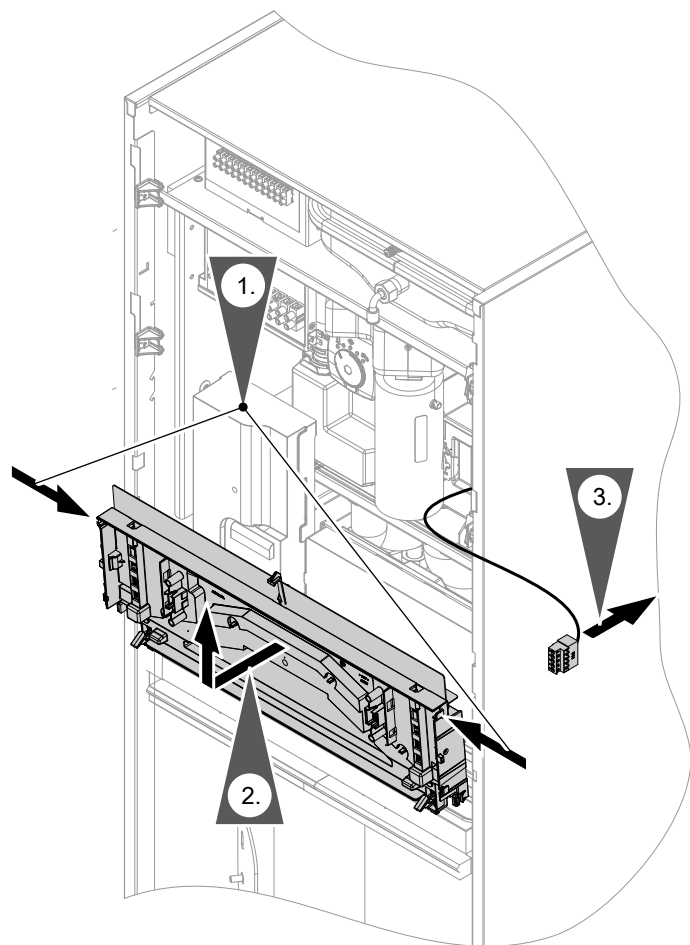


Opgelet

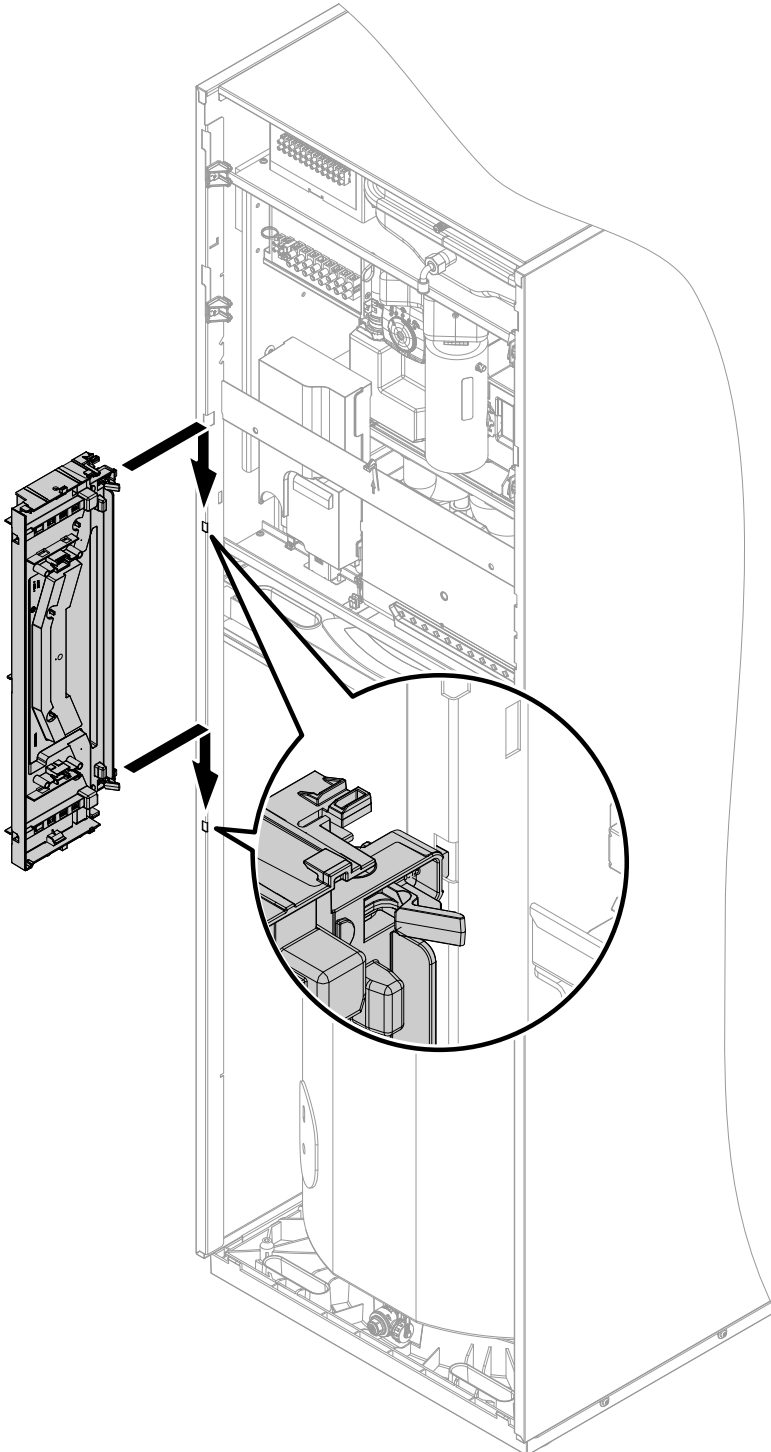
Door elektrostatische ontlading kunnen elektronische modules worden beschadigd. Om de statische oplading af te voeren, voor de werkzaamheden geaarde objecten aanraken, bijv. verwarmings- of waterbuizen.

Console van de bedieningseenheid demonteren

Montage

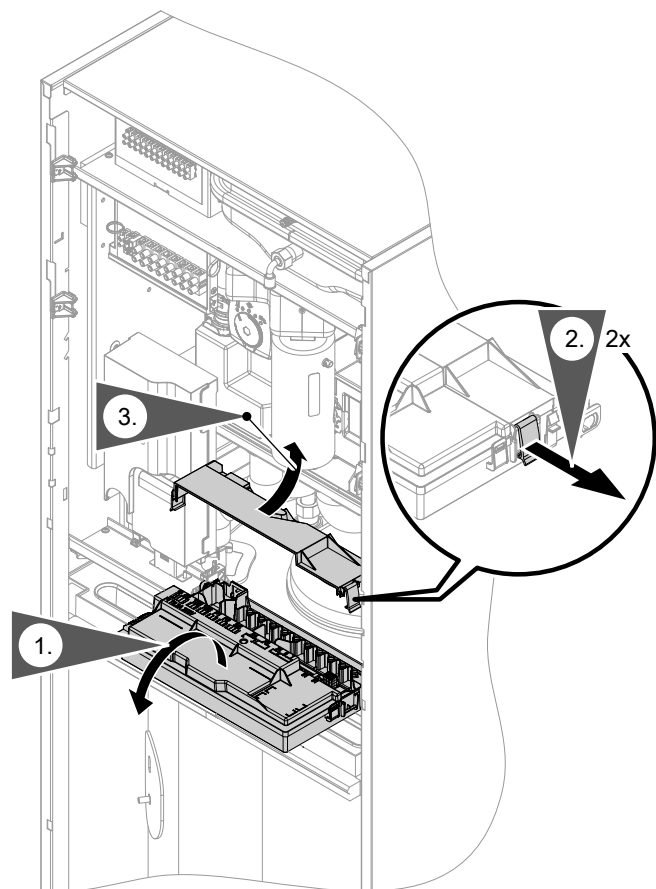


Afb. 46

Binnenunit elektrisch aansluiten (vervolg)**Console in onderhoudspositie plaatsen**

Afb. 47

Elektronische module HPMU openen



Afb. 48

Binnenunit: elektrische kabels naar het aansluitbereik leggen

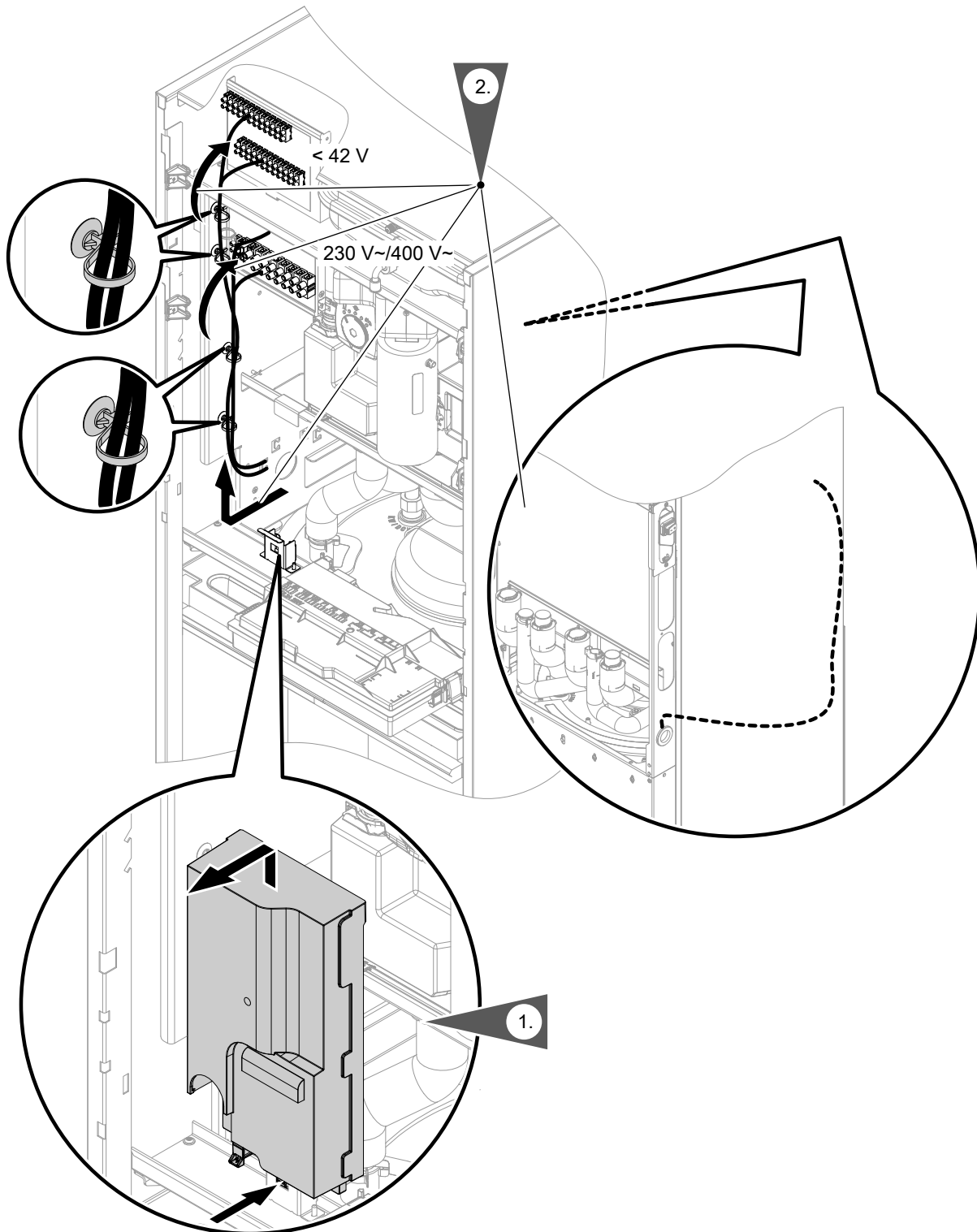
⚠ Gevaar
Beschadigde isolatie van kabels kan tot gevaarlijk letsel door elektrische stroom en tot schade aan het toestel leiden.
Kabels zo leggen dat de leidingen niet tegen sterk warmtegeleidende, vibrerende of scherpe onderdelen liggen.

⚠ Gevaar
Ondeskundig uitgevoerde bedradingen kunnen tot gevaarlijk letsel door elektrische stroom en tot schade aan het toestel leiden.
Door de volgende maatregelen vermijden dat de aders tegen de ernaast liggende spanningvoerende delen aankomen:

- Laagspanningsleidingen < 42 V en leidingen > 42 V/230 V~/400 V~ apart van elkaar plaatsen. Met kabelbinders vastzetten.
- Leidingen direct voor de aansluitklemmen zo kort mogelijk afmantelen. Dicht op de bijbehorende klemmen bundelen.
- Als 2 componenten op een gemeenschappelijke klem worden aangesloten, moeten beide aders samen in **één** adereindhuls worden geperst.

! **Opgelet**
Vrijliggende kabels kunnen door vibratie beschadigd worden.
Alle in het toestel gebrachte leidingen samen met de aanwezige leidingstreng met de kabelbinders bevestigen.

Binnenunit elektrisch aansluiten (vervolg)



Montage

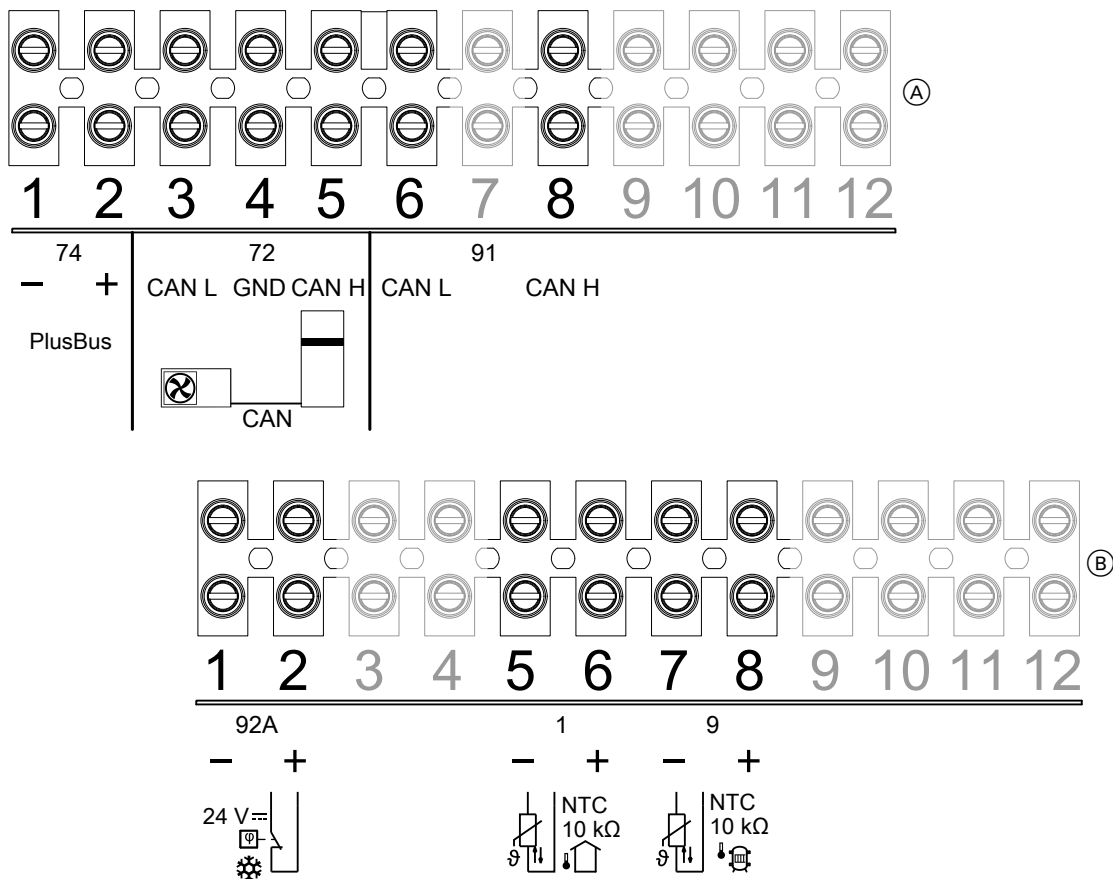
Afb. 49

Aanwijzingen bij de aansluitwaarden

- Het aangegeven vermogen is het geadviseerde aansluitvermogen.
- De som van de vermogens van alle direct op de elektronische modules aangesloten componenten (bijv. pompen, kleppen, meldinrichtingen, relais): **max. 1000 W**
 Als het totale vermogen < 1000 W is, kan het afzonderlijke vermogen van een component (bijv. pomp, klep, meldinrichting, relais) groter dan opgegeven worden gekozen. Daarbij mag het schakelvermogen van de betreffende relais niet worden overschreden.
- De opgegeven stroomwaarde geeft de max. schakelstroom van het schakelcontact aan. Totale stroom van 5 A in acht nemen.

Montage

Aansluitbereik laagspanning < 42 V



Afb. 50

- (A) BUS-verbindingen
- (B) Sensoren

Binnenunit elektrisch aansluiten (vervolg)

Bovenste kroonsteentje (A): BUS-verbindingen

Klemmen	Componenten	Toelichting
1 en 2 74.1 74.2	Aansluiting van meer PlusBus-deelnemers, bijv. uitbreidingsset mengklep	Anders verwisselbaar Aanbevolen aansluitkabel: <ul style="list-style-type: none"> ▪ Onbeveiligde datakabel: 2 x 0,34 mm² ▪ Max. kabellengte: 50 m
3 tot 5 72.L 72.GND 72.H	Aansluiting CAN-BUS-communicatieleiding binnen-/buitenunit	Aansluiting voor integratie in het interne CAN-BUS-systeem Sluit bij bedrading op de installatieplaats 72.GND bijkomend een bescherming aan. Als de binnenunit zonder buitenunit wordt gebruikt (bijv. voor estrikdroging), afsluitweerstand op klem 72 tussen 72.L en 72.H insteken. Aanbevolen aansluitkabel: <ul style="list-style-type: none"> ▪ Vooraf vervaardigde BUS-communicatiekabel (accessoire) Meer informatie: zie hoofdstuk "CAN-BUS-communicatiekabel binnen-/buitenunit aansluiten".
6 tot 8 91.L 91.H	Aansluiting van een andere CAN-BUS-deelnemer, bijv. Vitocharge VX3	Voor de integratie van de warmtepomp in een extern CAN-BUS-systeem: Aanbevolen aansluitkabel en meer informatie: zie hoofdstuk "Verbinding met andere apparaten via CAN-BUS". Aansluiting is intern op stekker 91 in de elektronische module HPMU gevoerd. CAN Ground (GND) niet aansluiten! Opmerking <i>Stekker 72 van de CAN-BUS-communicatiekabel binnen-/buitenunit mag enkel op klem 72 worden aangesloten.</i>

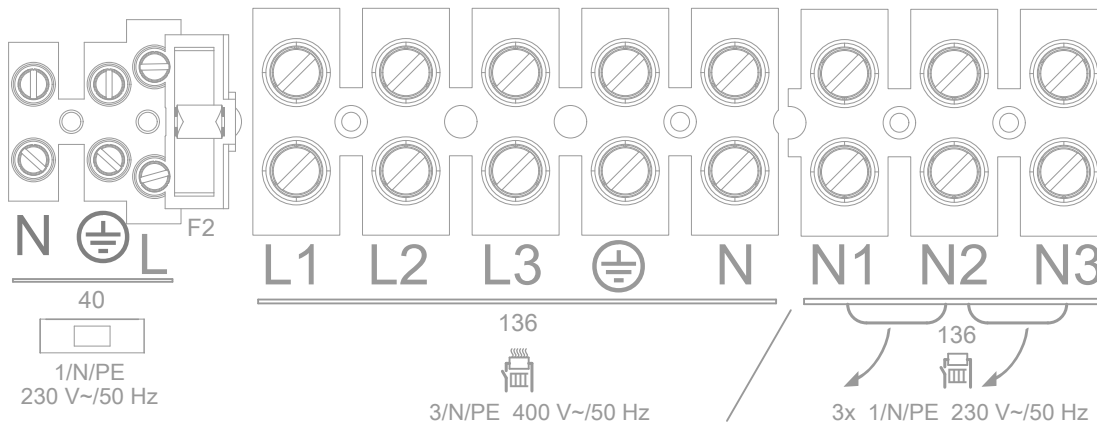
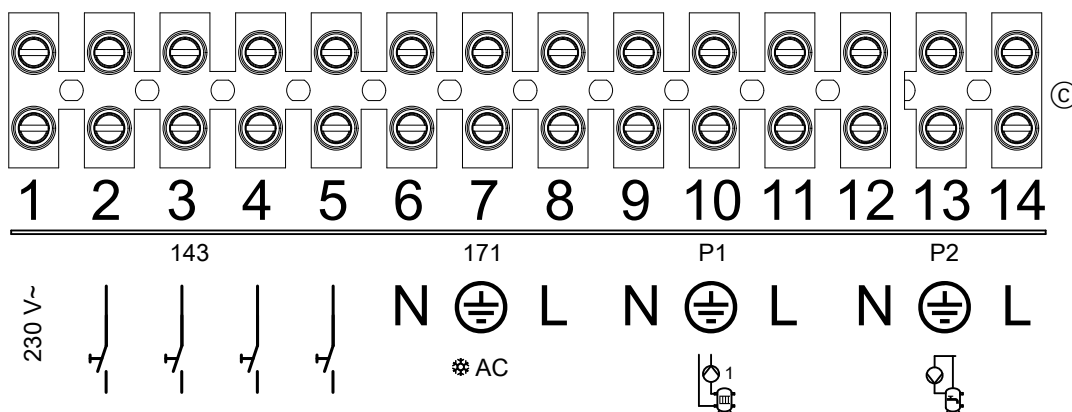
Binnenunit elektrisch aansluiten (vervolg)

Onderste kroonsteentje ②: sensoren

Klemmen	Componenten	Toelichting
1 en 2 92A.1 GND 92A.2 24 V	Dauwpuntsensor 24 V $\overline{=}$ voor verwarmings-/koelcircuit 1	Aanbevolen aansluitkabel: ▪ 2 x 0,75 mm ² Max. kabellengte: 25 m Of ▪ 2 x 1,5 mm ² Max. kabellengte: 50 m
5 en 6	Buitentemperatuursensor	Sensortype: NTC 10 k Ω Aders verwisselbaar Aanbevolen aansluitkabel: ▪ 2 x 1,5 mm ² ▪ Max. kabellengte: 35 m
7 en 8	Temperatuursensor externe buffer	Sensortype: NTC 10 k Ω Aders verwisselbaar Aanbevolen aansluitkabel: ▪ 2 x 1,5 mm ² ▪ Max. kabellengte: 35 m

Montage


Aansluitbereik 230 V~/ 400 V~



Afb. 51

Binnenunit elektrisch aansluiten (vervolg)

Bovenste kroonsteentje ©: bedrijfscomponenten 230 V~ en digitale ingangen

Klemmen	Component/functie	Toelichting
1 tot 5		
143.1	Spanningstoevoer voor configureerbare digitale ingangen 143.2 tot 143.5	Spanning: 230 V~
143.2 143.3 143.4 143.5	Configureerbare digitale ingangen 1 tot 4 Mogelijke functies: zie hoofdstuk "Functies van de digitale ingangen".	Vereiste parameters bij de inbedrijfstelling instellen: zie hoofdstuk "Inbedrijfstellingsassistent". Schakelvermogen: 230 V~, 0,15 A Aanbevolen aansluitkabel: ▪ 2 x 0,75 mm ² ▪ Max. kabellengte: 50 m
6 tot 8 171.N 171.⊕ 171.L ⚡ AC	Aansturing koeling Koelfunctie "active cooling"	▪ Vermogen: 230 W ▪ Spanning: 230 V~ ▪ Max. schakelstroom: 1 A Aanbevolen aansluitkabel: ▪ 3 x 1,5 mm ² ▪ Max. kabellengte: 50 m
9 tot 11 P1.N P1.⊕ P1.L	Bijv.: circulatiepomp voor de bufferontlading	Aansluiting configureerbaar ▪ Vermogen: 230 W ▪ Spanning: 230 V~ ▪ Max. schakelstroom: 1 A Geadviseerde flexibele aansluitkabel: ▪ 3 x 1,5 mm ² ▪ Max. kabellengte: 50 m
12 tot 14 P2.N P2.⊕ P2.L 	Circulatiepomp	▪ Vermogen: 230 W ▪ Spanning: 230 V~ ▪ Max. schakelstroom: 1 A Aanbevolen aansluitkabel: ▪ 3 x 1,5 mm ² ▪ Max. kabellengte: 50 m

Functies van de digitale ingangen

- De gelijktijdige aansluiting van meerdere functies op 1 digitale ingang is **niet** mogelijk.
- Bij spanningstoevoer door de installateur op fasege-lijkheid met de spanningsingang van de regeling let-ten: zie hoofdstuk "Binnenunit: Netaansluiting warm-tepompregeling 230 V~".
- Vereiste parameters bij de inbedrijfstelling instel-len: zie hoofdstuk "Inbedrijfstellingsassistent"




Binnenunit elektrisch aansluiten (vervolg)

Volgende functies staan via de 4 digitale ingangen ter beschikking:



Functies	Schakelcontacten				Toelichting
	143.2	143.3	143.4	143.5	
Blokkering energiebedrijf of Vermogensbegrenzing	—	—	X	—	<p>De warmtepomp kan door het energiebedrijf worden uitgeschakeld of het opgenomen vermogen worden beperkt.</p> <p>De vermogensbegrenzing wordt bij de ingebruikname ingesteld.</p> <ul style="list-style-type: none"> ▪ Bij blokkering door het energiebedrijf kunnen voor de verwarmingswaterdoorstromer de uit te schakelen trappen worden gekozen. ▪ Om functiestoringen te vermijden, de netaansluiting van de warmtepompregeling (3 x 1,5 mm²) en de leiding voor het signaal door het energiebedrijf (blokkering of vermogensbegrenzing) apart installeren. ▪ Meer informatie over het signaal door het energiebedrijf: zie hoofdstuk "Netaansluiting". <p>Potentiaalvrij contact (door installateur te voorzien) voor blokkering door energiebedrijf:</p> <ul style="list-style-type: none"> ▪ Gesloten: warmtepomp in werking ▪ Geopend: warmtepomp buiten werking <p>Potentiaalvrij contact (op de installatieplaats) voor vermogensbegrenzing:</p> <ul style="list-style-type: none"> ▪ Gesloten: warmtepomp met beperkt vermogen in werking ▪ Geopend: warmtepomp in werking <p>Mogelijke modi: zie hoofdstuk "Toelichting van de modi bij blokkering door energiebedrijf, Smart Grid".</p>
Blokkering energiebedrijf en Vermogensbegrenzing	—	—	X	X	<p>Blokkering door energiebedrijf en vermogensbegrenzing kunnen zonder Smart Grid worden gecombineerd.</p>




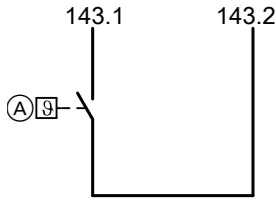
Binnenunit elektrisch aansluiten (vervolg)

Functies	Schakelcontacten				Toelichting
	143.2	143.3	143.4	143.5	
					<p> (A) Potentiaalvrij contact (op de installatieplaats) (B) Potentiaalvrij contact (op de installatieplaats) </p> <ul style="list-style-type: none"> Beide contacten open: Warmtepomp in de regelwerking Contact 143.4 gesloten en contact 143.5 open: Vermogensbegrenzing: warmtepomp en verwarmingswaterdoorstroomer met beperkt vermogen in werking Beide contacten gesloten: Blokking door energiebedrijf: warmtepomp buiten werking <p>Mogelijke modi: zie hoofdstuk "Toelichting van de modi bij blokkering door energiebedrijf, Smart Grid".</p>
Smart Grid SG	—	—	X	X	<p>De blokkering van het energiebedrijf zit in de functieomvang van Smart Grid. Blokkering door energiebedrijf of vermogensbegrenzing kunnen met Smart Grid worden gecombineerd. De vermogensbegrenzing wordt bij de ingebruikname ingesteld.</p> <p> (A) Potentiaalvrij contact (op de installatieplaats) (B) Potentiaalvrij contact (op de installatieplaats) </p> <p>Toelichtingen bij Smart Grid: zie hoofdstuk "Toelichting van de modi bij blokkering door energiebedrijf, vermogensbegrenzing, Smart Grid".</p>
Vraag circulatiepomp 	X	—	—	—	<p>Externe aanvraag circulatiepomp</p> <p>(A) Potentiaalvrij contact (op de installatieplaats)</p>

Functies	Schakelcontacten				Toelichting
	143.2	143.3	143.4	143.5	
Externe vraag kamertemperatuur 	X	—	—	—	Vraag voor de kamerverwarming via een kamerthermostaat  <p>Ⓐ Potentiaalvrij contact (op de installatieplaats)</p> <ul style="list-style-type: none"> ▪ Gesloten: kamerverwarming ▪ Geopend: <ul style="list-style-type: none"> Geen kamerverwarming Geen vorstbescherming voor het verwarmings-/koelcircuit <p>Opmerking</p> <ul style="list-style-type: none"> ▪ Als de externe kamertemperatuuraanvraag alleen voor 1 van de max. 4 verwarmings-/koelcircuit wordt aangesloten, wordt de kamerthermostaat van dit verwarmings-/koelcircuit direct op de digitale ingang 143.2 van de warmtepompregeling aangesloten. ▪ Als de externe kamertemperatuuraanvraag voor 2, 3 of 4 verwarmings-/koelcircuits wordt aangesloten, zijn aansluitingen op de uitbreiding EM-EA1 vereist. Ongeacht hoeveel kamerthermostaten worden aangesloten, geldt volgende toewijzing: <ul style="list-style-type: none"> Verwarmings-/koelcircuit 1: DI1 van de uitbreiding EM-EA1 Verwarmings-/koelcircuit 2: DI2 van de uitbreiding EM-EA1 Verwarmings-/koelcircuit 3: DI3 van de uitbreiding EM-EA1 Verwarmings-/koelcircuit 4: Digitale ingang 143.2 van de warmtepompregeling <p>Als kamerthermostaten bijv. enkel voor de verwarmings-/koelcircuits 1 en 3 worden aangesloten, gebeurt de aansluiting voor beide kamerthermostaat op de uitbreiding EM-EA1 en de contacten DI1 en DI3.</p>
Extern blokkeren	X	—	—	—	Extern blokkeren van koudecircuit en verwarmingswater-doorstroomtoestel  <p>Ⓐ Potentiaalvrij contact (op de installatieplaats)</p> <ul style="list-style-type: none"> ▪ Gesloten: <ul style="list-style-type: none"> Geen kamerverwarming, geen tapwaterverwarming Geen vorstbescherming van de installatie ▪ Geopend: regelwerking

Binnenunit elektrisch aansluiten (vervolg)

Functies	Schakelcontacten				Toelichting
	143.2	143.3	143.4	143.5	
Externe aanvraag verwarmen 	—	X	—	—	<p>Uitsluitend in combinatie met een verwarmingswaterbuffer:</p> <p>Externe aanvraag door een extra verbruikerscircuit, bijv. zwembad.</p> <p>De externe aanvraag wordt bij de inbedrijfstelling geconfigureerd. De aanvoertemperatuur voor het verbruikerscircuit wordt op een vaste waarde geparametreerd.</p>  <p>Ⓐ Potentiaalvrij contact (op de installatieplaats)</p> <ul style="list-style-type: none"> ▪ Gesloten: stookwerking extra verbruikerscircuit ▪ Geopend: geen stookwerking extra verbruikerscircuit <p>Opmerking <i>De externe aanvraag van de installatie-aanvoertemperatuur via de uitbreiding EM-EA1 (aansluiting 0 tot 10 V) kan niet met de "Externe aanvraag Verwarmen" via de digitale ingang 143.3 worden gecombineerd. Slechts één van beide aansluitingen is mogelijk.</i></p>

Functies	Schakelcontacten				Toelichting
	143.2	143.3	143.4	143.5	
Externe omschakeling werkingsprogramma Verwarmen/koelen	—	X	—	—	<p>Alleen in combinatie met een verwarmings-/koelwaterbuffer:</p> <p>Omschakelen tussen stookwerking en koelwerking via een externe schakelaar als alternatieve mogelijkheid voor instelling via het menu "Buffer modus".</p> <p> "Buffer modus" instellen: Gebruiksaanwijzing van de warmtepomp</p>  <p>(A) Potentiaalvrij contact (op de installatieplaats)</p> <ul style="list-style-type: none"> ▪ Gesloten: stookwerking ▪ Geopend: koelwerking
Thermostaat verwarmings-/koudecircuit 1 	X	—	—	—	<p>Thermostaat als maximumtemperatuurbegrenzer voor vloerverwarmingscircuits</p>  <p>(A) Thermostaat verwarmings-/koudecircuit 1</p> <p>Opmerking <i>Installaties met externe buffer:</i> Voor alle verwarmings-/koelcircuits 1 tot 4 (indien aanwezig) worden de thermostaten telkens op de uitbreidingsset mengklep aangesloten.</p>

Toelichting van de modi bij blokkering door energiebedrijf, vermogensbegrenzing, Smart Grid

De modus van de warmtepomp is afhankelijk van het aangesloten signaal door het energiebedrijf aan de contacten 143.4 en 143.5 en de betreffende schakeltoestand van de contacten.

Schakeltoestand aan het contact		Modus van de warmtepomp	Vereiste instellingen in de inbedrijfstellingsassistent
143.4	143.5		
Alleen blokkering door energiebedrijf			
Gesloten	—	Warmtepomp in de regelwerking	1. "Smart Grid" > "Blokking door energiebedrijf" 2. "Vermogensbegrenzing" > "Inactief"
Open	—	Blokking door energiebedrijf actief: warmtepomp buiten werking	

Binnenunit elektrisch aansluiten (vervolg)

Schakeltoestand aan het contact		Modus van de warmtepomp	Vereiste instellingen in de inbedrijfstellingsassistent
143.4	143.5		
Alleen vermogensbegrenzing			
Open	—	Warmtepomp in de regelwerking	1. "Smart Grid" > "Inactief"
Gesloten	—	Vermogensbegrenzing actief	2. "Vermogensbegrenzing" > "Pot.vrije contacten"
			3. "Invoerwaarde referentiebegrenzing" > waarde
Blokkering door energiebedrijf en vermogensbegrenzing			
Open	Open	Warmtepomp in de regelwerking	1. "Smart Grid" > "Blokkering door energiebedrijf"
Gesloten	Open	Vermogensbegrenzing actief	2. "Vermogensbegrenzing" > "Pot.vrije contacten"
Gesloten	Gesloten	Blokkering door energiebedrijf actief: warmtepomp buiten werking	3. "Invoerwaarde referentiebegrenzing" > waarde
Smart Grid en blokkering door energiebedrijf			
Open	Open	Warmtepomp in regelwerking (Smart Grid modus 2)	1. "Smart Grid" > "SG Ready via potentiaalvrije contacten"
Gesloten	Open	Blokkering door energiebedrijf actief: warmtepomp buiten werking (Smart Grid Modus 1)	2. "Vermogensbegrenzing" > "Inactief"
Open	Gesloten	Warmtepompwerking met aangepaste gewenste temperaturen (aanbevolen werking, Smart Grid modus 3)	
Gesloten	Gesloten	Gedwongen werking met temperatuurgrenswaarden (Smart Grid Modus 4)	
Smart Grid en vermogensbegrenzing			
Open	Open	Warmtepomp in regelwerking (Smart Grid modus 2)	1. "Smart Grid" > "SG Ready via potentiaalvrije contacten"
Gesloten	Open	Vermogensbegrenzing actief (Smart Grid modus 1)	2. "Vermogensbegrenzing" > "Pot.vrije contacten"
Open	Gesloten	Warmtepompwerking met aangepaste gewenste temperaturen (aanbevolen werking, Smart Grid modus 3)	3. "Invoerwaarde referentiebegrenzing" > waarde
Gesloten	Gesloten	Gedwongen werking met temperatuurgrenswaarden (Smart Grid Modus 4)	

Modi van de warmtepomp**Blokkering door energiebedrijf actief:**

- warmtepomp buiten werking
- Kamerverwarming via externe buffer (indien voorhanden)
- Ondersteuning van de kamerverwarming door extra verwarmingen: verwarmingswaterdoorstromer (afzonderlijke vrijgave vereist), externe warmteopwekker (indien aanwezig)
- Geen kamerkoeling

Vermogensbegrenzing actief:

- Beperkt elektrisch opgenomen vermogen van de warmtepomp en de verwarmingswaterdoorstromer, daardoor evt. lager warmtevermogen
- Kamerverwarming/kamerkoeling via externe buffer (indien aanwezig)
- Indien nodig ondersteuning van de kamerverwarming door de externe warmteopwekker (indien aanwezig)

Warmtepompwerking met aangepaste gewenste temperaturen:

- Verhoogde gewenste temperaturen bij kamerverwarming, bufferverwarming, tapwaterverwarming
- Lagere gewenste temperaturen bij kamerkoeling

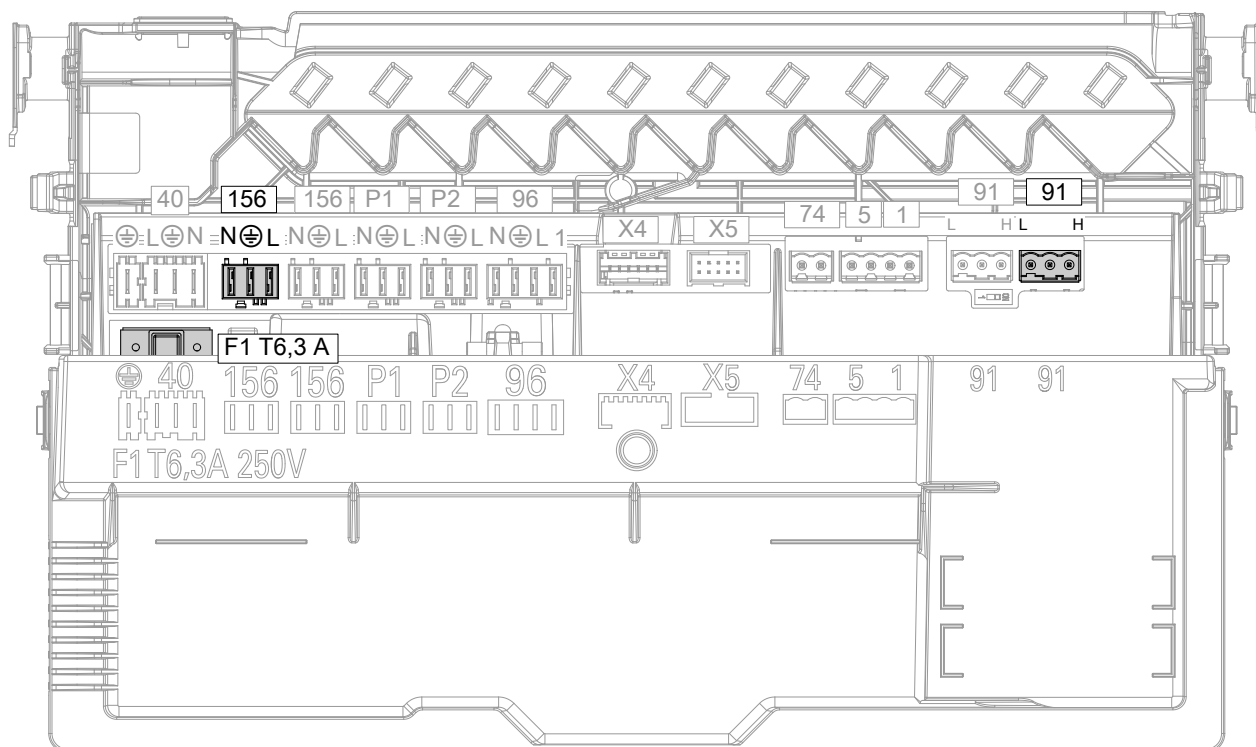
Binnenunit elektrisch aansluiten (vervolg)

- De warmtepomp wordt ingeschakeld als in het betreffende tijdprogramma een periode actief is.
- De verhoogde temperatuurwaarden hebben geen invloed op de verwarmingswaterdoorstromer. De verwarmingswaterdoorstromer wordt enkel indien nodig ingeschakeld.

Gedwongen werking met temperatuur-grenswaarden:

- Verwarming van alle installatiecomponenten op de max. mogelijke temperaturen
- Koeling van alle installatiecomponenten op de min. mogelijke temperaturen
- De warmtepomp wordt onmiddellijk ingeschakeld, ook buiten het tijdprogramma.

Elektronische module HPMU: accessoires 230 V~ en BUS-verbinding



Afb. 52

F1 Zekering T 6,3 A H

Alle aansluitingen met **flexibele** kabels uitvoeren.

Aansluitingen 230 V~

Klemmen	Component	Toelichting
156.N 156.⊕ 156.L	Geschakelde netuitgang voor netaansluiting accessoire, bijv. uitbreidingsset mengklep	<ul style="list-style-type: none"> ▪ Vermogen: 230 W ▪ Spanning: 230 V~ ▪ Max. schakelstroom: 1 A <p>Geadviseerde flexibele aansluitkabel:</p> <ul style="list-style-type: none"> ▪ 3 x 1,5 mm² ▪ Max. kabellengte: 50 m

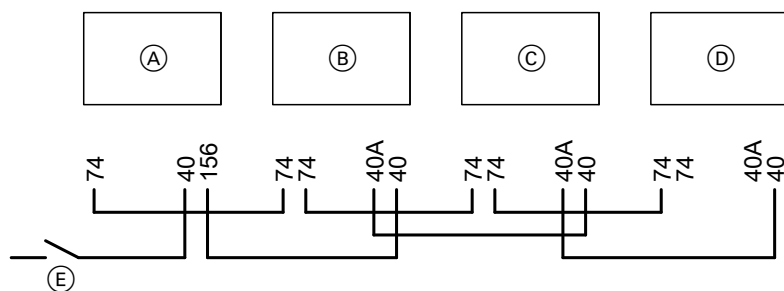
Binnenunit elektrisch aansluiten (vervolg)

Aansluitingen laagspanning < 42 V

Klemmen	Component	Toelichting
91.L 91.H	Aansluiting van een andere CAN-BUS-deelnemer, bijv. Vitocharge VX3	<p>Integratie van de warmtepomp als middelste deelnemer in een extern CAN-BUS-systeem</p> <p>Aanbevolen aansluitkabel:</p> <ul style="list-style-type: none"> Vooraf vervaardigde BUS-verbindingkabel (accessoire) <p>Meer informatie: zie hoofdstuk "Verbinding met andere apparaten via CAN-BUS". CAN Ground (GND) niet aansluiten!</p> <p>Opmerking Stekker 72 van de CAN-BUS-communicatiekabel binnen-/buitenunit mag enkel op klem 72 worden aangesloten.</p>

Netaansluiting accessoires 230 V~

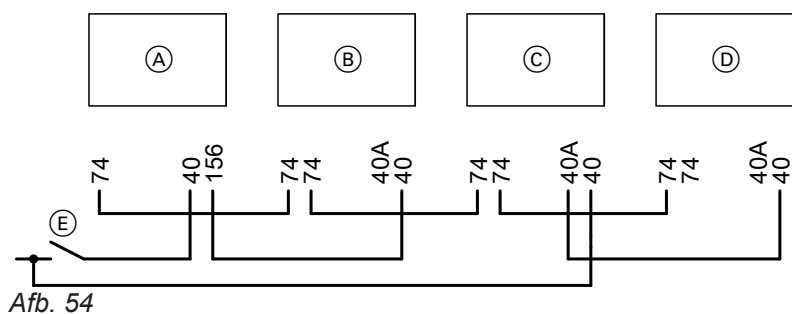
Netaansluiting van alle accessoires via stekker 156 (230 V~)



Afb. 53

- (A) Aansluitbereiken binnenunit
 - 40 Netaansluiting regeling/elektronica in het aansluitbereik 230 V~
 - 74 Aansluiting PlusBus op bovenste kroonsteentjes in het aansluitbereik laagspanning < 42 V
 - 156 Netaansluiting PlusBus-deelnemer in de elektronische module HPMU
- (B) Uitbreidingsset mengklep
- (C) Uitbreidingsset mengklep
- (D) Uitbreidingsset mengklep
- (E) Netschakelaar

Accessoires deels met directe netaansluiting



- (A) Aansluitbereiken binnenunit
 40 Netaansluiting regeling/elektronica in het aansluitbereik 230 V~
 74 Aansluiting PlusBus op bovenste kroonsteentjes in het aansluitbereik laagspanning < 42 V
 156 Netaansluiting PlusBus-deelnemer in de elektronische module HPMU
- (B) Uitbreidingsset mengklep
- (C) Uitbreidingsset mengklep
- (D) Uitbreidingsset mengklep
- (E) Netschakelaar

Verbinding met andere apparaten via CAN-BUS

De warmtepomp kan met andere compatibele apparaten via de externe CAN-BUS een systeemverband vormen. Bij combinatie van apparaten met hetzelfde regeringsplatform ontstaan voordelen zoals het gemeenschappelijke gebruik van een connectiviteitsmodule of ook de gemeenschappelijke inbedrijfstelling en bediening via een app.

- De CAN-BUS van de apparaten is ontworpen voor de BUS-topologie "Lijn" met aan beide kanten een afsluitweerstand (planning): zie afb. 55.
- Bij de CAN-BUS zijn de overdrachtqualiteit en de kabellengtes van de elektrische eigenschappen van de kabel afhankelijk.
- Binnen een CAN-BUS slechts **een** kabeltype gebruiken.

Opmerking

Inbedrijfstelling van alle CAN-BUS-deelnemers: zie hoofdstuk "Installatie in bedrijf stellen".

Geadviseerde kabel

- Geadviseerde kabel:
BUS-verbindingkabel (accessoires), lengte: 5, 15 of 30 m
- Bij bedrading door installateur:
 Enkel de in de onderstaande tabel vermelde kabeltypes gebruiken.

Geadviseerd kabeltype (installateur):

CAN-BUS-kabel	Conform ISO 11898-2 Twisted Pair-kabel, beveiligd
▪ Kabeldoorsnede	0,34 tot 0,6 mm ²
▪ Asweerstand	95 tot 140 Ω
▪ Max. lengte (heel CAN-BUS-systeem)	200 m

Alternatieve kabeltypes (installateur):

CAN-BUS-kabel	2-aderig, CAT7, beveiligd
▪ Max. lengte (heel CAN-BUS-systeem)	200 m
CAN-BUS-kabel	2-aderig, CAT5, beveiligd
▪ Max. lengte (heel CAN-BUS-systeem)	200 m

Binnenunit elektrisch aansluiten (vervolg)

CAN-BUS-kabel plaatsen

- !** **Opgelet**
- Ondeskundig uitgevoerde elektro-installaties kunnen tot schade aan het toestel leiden.
 - CAN-BUS-communicatieleiding beschermen tegen beschadigingen.
 - Aders bij het vastschroeven niet afklemmen of doorsnijden.
- !** **Opgelet**
- Een te kleine buigradius kan tot schade aan de CAN-BUS-leiding leiden en de gegevensoverdracht verslechteren.
 - CAN-BUS-kabel niet knikken.
 - CAN-BUS-kabel niet verdraaien.
 - Vereiste buigradius in acht nemen en respecteren:
 - Vaste plaatsing
Buigradius ≥ 10 -voudige kabeldoorsnede
 - Bewegende plaatsing
Buigradius ≥ 15 -voudige kabeldoorsnede
- !** **Opgelet**
- Spanningen ≥ 230 V~ in directe buurt van de CAN-BUS-kabel kunnen de gegevensoverdracht verstoren.
 - CAN-BUS-kabel niet langs netaansluitkabels 230 V~/400 V~ leggen.
 - CAN-BUS-kabel niet in de buurt van motoren en motorische aandrijvingen leggen.
 - De mantel van de kabels direct voor de aansluitklemmen en zo kort mogelijk afstrippen.

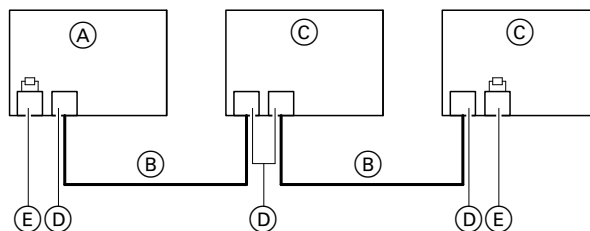
Afsluitweerstand voor extern CAN-BUS-systeem

Bij integratie in een extern CAN-BUS-systeem wordt een onderscheid gemaakt of een CAN-BUS-systeem eerste, laatste of middelste deelnemer is. Om communicatiestoringen te vermijden, mag voor de planning van het externe CAN-BUS-systeem alleen op de eerste en laatste deelnemer telken 1 afsluitweerstand met 120Ω aanwezig zijn. Als de warmtepomp als middelste deelnemer aangesloten wordt, moet de af fabriek aangesloten afsluitweerstand worden verwijderd: zie volgend hoofdstuk. Voor de controle kan na het voltooiën van alle CAN-BUS-verbindingen de weerstand op een van de CAN-BUS-aansluitingen tussen CAN L en CAN H worden gemeten. Voor een correcte meting van de weerstand moet de stroomtoevoer van alle apparaten in het CAN-BUS-systeem onderbroken zijn.

Meetwaarde weerstand:

- Gewenste waarde:
 $60 \Omega \pm 10 \%$.
- Meetwaarde $< 60 \Omega$:
Meer dan 2 afsluitweerstand voorhanden
- Meetwaarde $> 60 \Omega$:
Slechts 1 afsluitweerstand aanwezig of
Afsluitweerstand ongelijk 120Ω

Warmtepomp is eerste of laatste deelnemer



Afb. 55

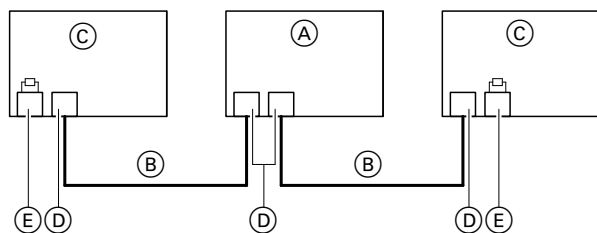
- Ⓐ Warmtepomp als eerste of laatste CAN-BUS-deelnemer aangesloten

In dat geval is 1 aansluiting op de warmtepomp vereist:

- 1 aansluiting in het aansluitbereik laagspanning < 42 V aan het bovenste kroonsteentje, klemmen 6 en 8
Aansluiting 91
CAN Ground (GND) **niet** aansluiten!
- Af fabriek ingestoken stekker 91 in de elektronische module HPMU **niet** verwijderen.
Deze stekker omvat de afsluitweerstand.

- Ⓑ CAN-BUS-kabel
 Ⓒ Andere CAN-BUS-deelnemers
 Ⓓ Aansluiting externe CAN-BUS zonder afsluitweerstand
 Ⓔ Aansluiting externe CAN-BUS met afsluitweerstand

Warmtepomp is middelste deelnemer



Afb. 56

- Ⓒ Andere CAN-BUS-deelnemers
- Ⓓ Aansluiting externe CAN-BUS zonder afsluitweerstand
- Ⓔ Aansluiting externe CAN-BUS met afsluitweerstand

Ⓐ Warmtepomp als middelste CAN-BUS-deelnemer

In dat geval zijn 2 aansluitingen op de warmtepomp vereist:

- 1 aansluiting in het aansluitbereik laagspanning < 42 V aan het bovenste kroonsteentje, klemmen 6 en 8
Aansluiting 91
CAN Ground (GND) **niet** aansluiten!
- 1 aansluiting in de elektronicamodule HPMU:
In de fabriek ingestoken stekker 91 verwijderen.
BUS-verbindingkabel (accessoire) op zelfde insteekplaats steken.
Of bij bedrading door installateur:
1 aansluiting aan de af fabriek ingestoken stekker 91 in de elektronicamodule HPMU: afsluitweerstand van deze stekker 91 verwijderen.
CAN Ground (GND) **niet** aansluiten!

Ⓑ CAN-BUS-kabel

Energiemeter aansluiten

De energiemeter wordt in de hoofdverdeling gemonteerd. Hij wordt conform de aansluitschema's van de installatieschema's in de stroomtoevoer van het gebouw en in het externe CAN-BUS-systeem geïntegreerd.

Aanbevolen kabeltype: zie hoofdstuk "Verbinding met andere apparaten via CAN-BUS".

! Opgelet

Verkeerde toekenning van aders kan tot storingen aan het toestel leiden.
Aders niet verwisselen.

CAN-BUS-deelnemersnummer

Het CAN-BUS-deelnemersnummer "97" is voorinsteld.

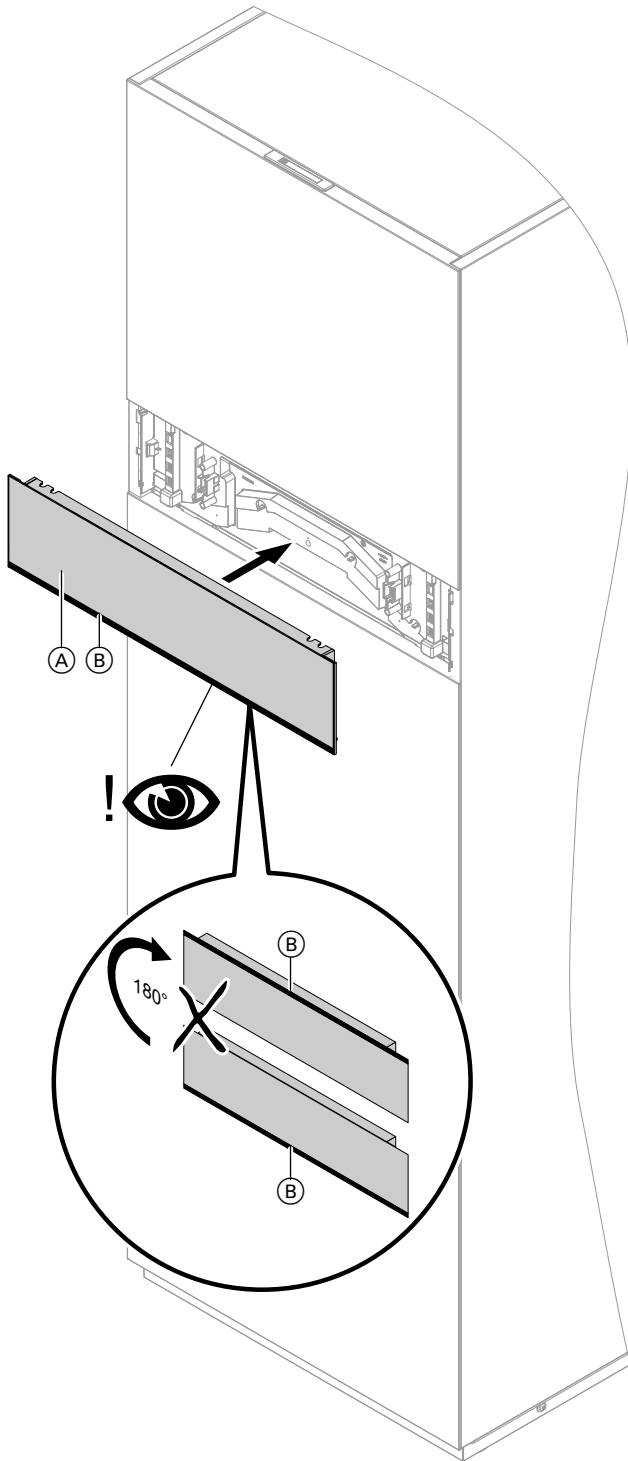
Als binnen een CAN-BUS-systeem meer dan 1 energiemeter wordt gebruikt, moeten de energiemeters telkens een eigen CAN-BUS-deelnemersnummer hebben, evt. omschakelen naar "98", "111" of "112".



Montage- en servicehandleiding "Energiemeter"

Binnenunit elektrisch aansluiten (vervolg)

Bedieningseenheid monteren



Afb. 57

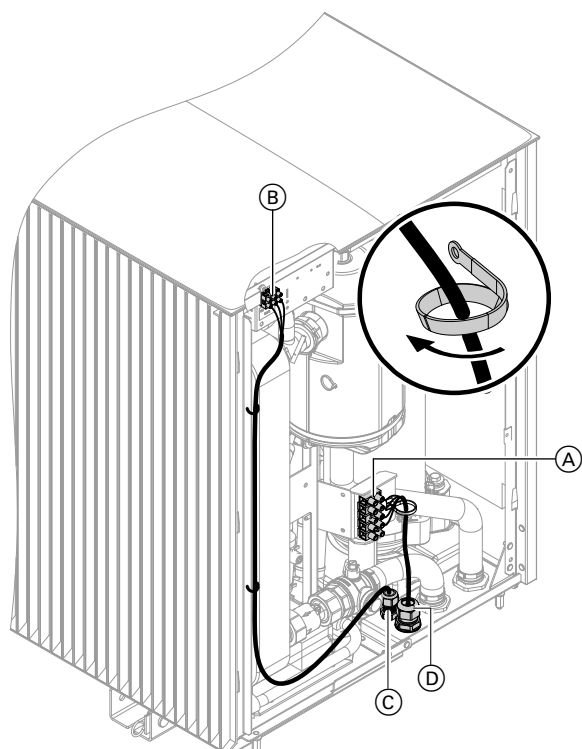
Ⓐ Bedieningseenheid

Kabelinstallatie voor het aansluitbereik

Buitenunit met 1 ventilator

Kabellengtes in het toestel:

- Netaansluitkabel compressor 230 V~: 300 mm
- CAN-BUS-communicatiekabel: 900 mm

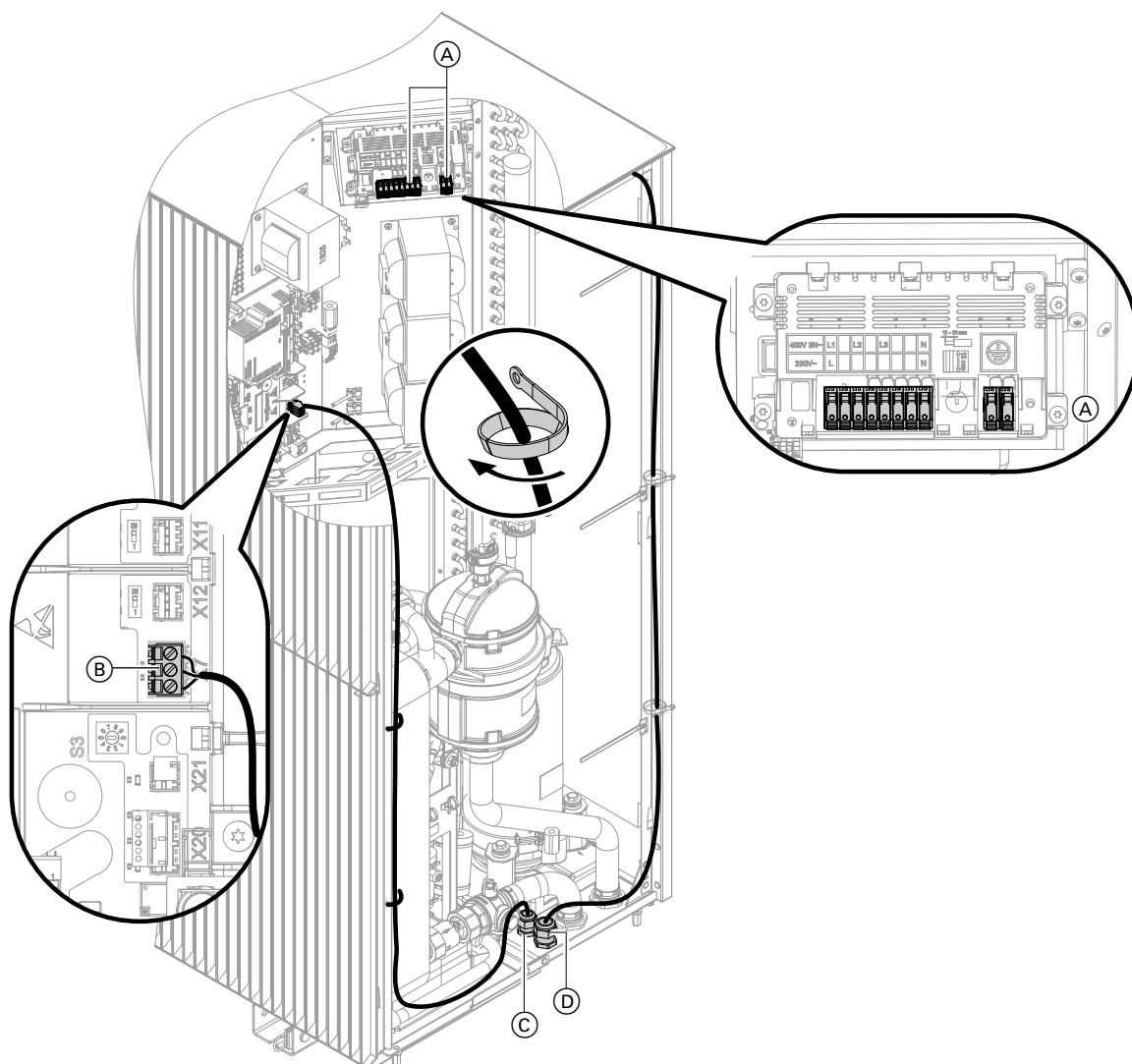


Afb. 58

- Ⓐ Netaansluiting compressor 230 V~
- Ⓑ Aansluiting CAN-BUS-communicatiekabel (accessoires)
- Ⓒ Kabeldoorvoer CAN-BUS-communicatiekabel
Aanhaalmoment: 6 Nm
- Ⓓ Kabeldoorvoer netaansluitkabel
Aanhaalmoment: 8 Nm

Buitenunit elektrisch aansluiten (vervolg)

Buitenunit met 2 ventilatoren, 230 V~



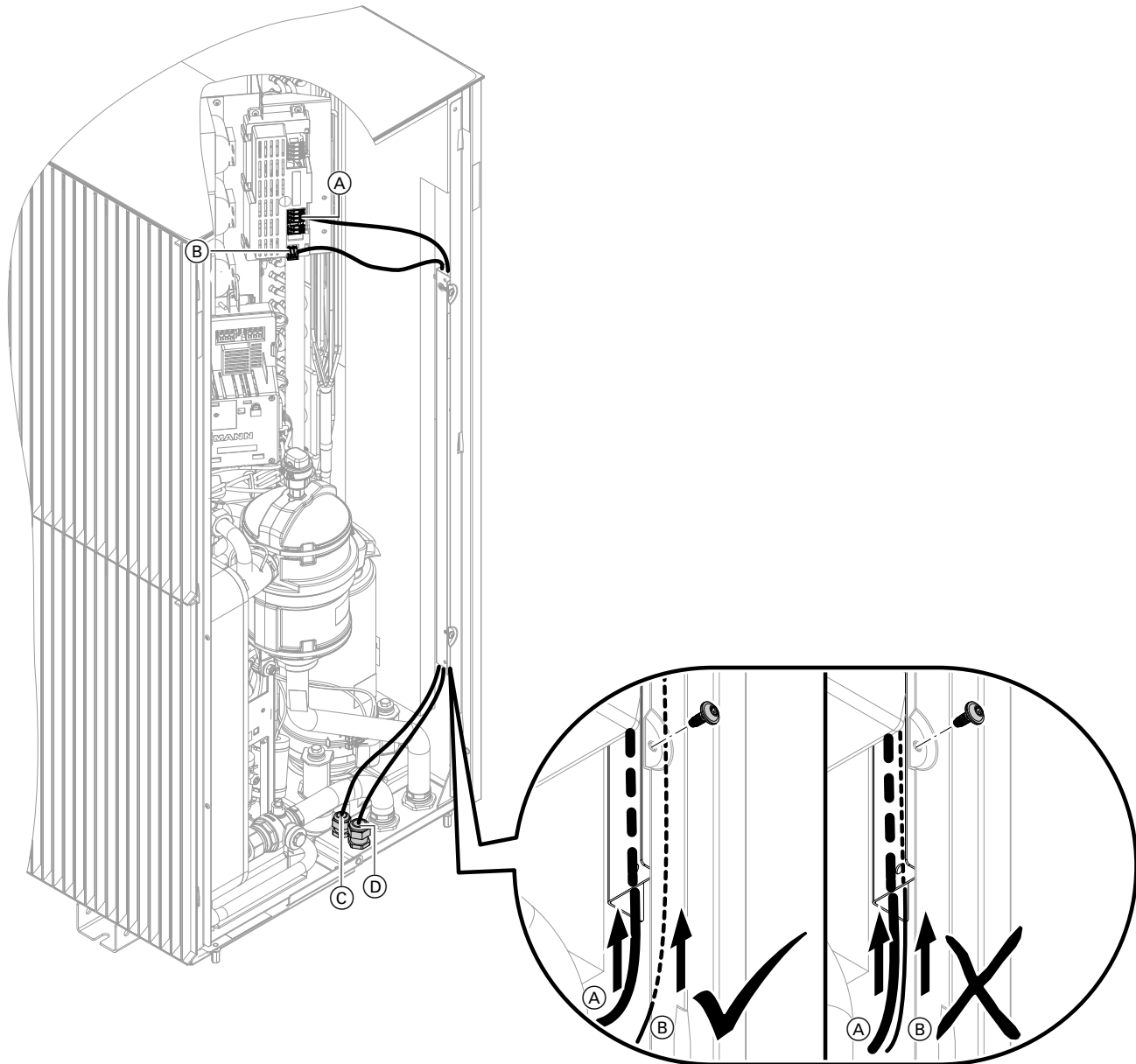
Afb. 59

- Ⓐ Netaansluiting compressor 230 V~
- Ⓑ Aansluiting CAN-BUS-communicatiekabel (accessoires)
- Ⓒ Kabeldoorvoer CAN-BUS-communicatiekabel
Aanhaalmoment: 6 Nm
- Ⓓ Kabeldoorvoer netaansluitkabel
Aanhaalmoment: 8 Nm

Kabellengtes in het toestel:

- Netaansluitkabel compressor 230 V~: 1900 mm
- CAN-BUS-communicatiekabel: 1500 mm

Buitenunit met 2 ventilatoren, 400 V~, bouwgrootte 10 tot 13



Afb. 60

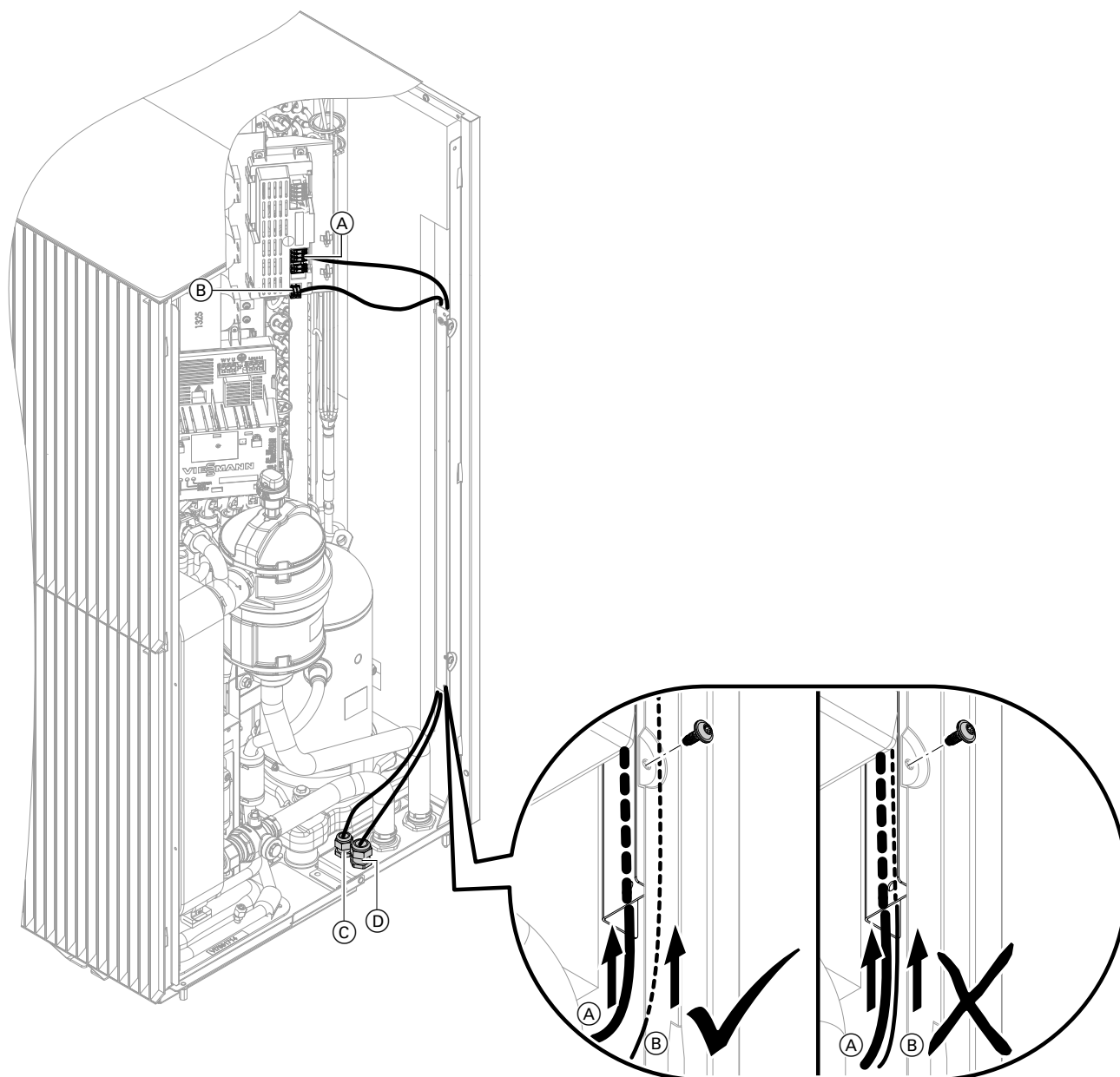
- Ⓐ Netaansluiting compressor 400 V~
- Ⓑ Aansluiting CAN-BUS-communicatiekabel (accessoires)
- Ⓒ Kabeldoorvoer CAN-BUS-communicatiekabel
Aanhaalmoment: 6 Nm
- Ⓓ Kabeldoorvoer netaansluitkabel
Aanhaalmoment: 8 Nm

Kabellengtes in het toestel:

- Netaansluitkabel compressor 400 V~: 1600 mm
- CAN-BUS-communicatiekabel: 1700 mm

Buitenunit elektrisch aansluiten (vervolg)

Buitenunit met 2 ventilatoren, 400 V~, bouwmaat 16 tot 19



Afb. 61

- | | |
|---|---|
| <ul style="list-style-type: none"> Ⓐ Netaansluiting compressor 400 V~ Ⓑ Aansluiting CAN-BUS-communicatiekabel (accessoires) | <ul style="list-style-type: none"> Ⓒ Kabeldoorvoer CAN-BUS-communicatiekabel
Aanhaalmoment: 6 Nm Ⓓ Kabeldoorvoer netaansluitkabel
Aanhaalmoment: 8 Nm |
|---|---|

Kabellengtes in het toestel:

- Netaansluitkabel compressor 400 V~: 1600 mm
- CAN-BUS-communicatiekabel: 1700 mm

CAN-BUS-communicatiekabel binnen-/buitenunit aansluiten (accessoire)

Binnenunit en buitenunit worden via de CAN-BUS-communicatiekabel in het interne CAN-BUS-systeem geïntegreerd.

Geadviseerde kabel

Aanbevolen kabel: **BUS-communicatieleiding binnen-/buitenunit** (accessoires), lengte 5, 15 of 30 m

Bij bedrading door installateur:

- Enkel de in beide tabellen vermelde kabeltypes gebruiken.
- Alleen kabels met afscherming gebruiken:
Telkens aan de aansluiting "GND" bovendien de afscherming aansluiten:
 - Op de aansluiting van de buitenunit
 - In de aansluitruimte aan de onderkant van het toestel: aansluiting 72
 Evt. afsluitweerstand van klem 72 verwijderen.
- Kabellengte tussen binnen- en buitenunit:
 - Min. 3 m
 - Max. 30 m

Geadviseerd kabeltype (installateur):

CAN-BUS-kabel	Conform ISO 11898-2 Twisted Pair-kabel, beveiligd
▪ Kabeldoorsnede	0,34 tot 0,6 mm ²
▪ Asweerstand	95 tot 140 Ω
▪ Max. lengte (heel CAN-BUS-systeem)	120 m

Alternatieve kabeltypes (installateur):

CAN-BUS-kabel	2-aderig, CAT7, beveiligd
▪ Max. lengte (heel CAN-BUS-systeem)	120 m
CAN-BUS-kabel	2-aderig, CAT5, beveiligd
▪ Max. lengte (heel CAN-BUS-systeem)	120 m

Afsluitweerstand voor intern CAN-BUS-systeem

De beide vereiste afsluitweerstand zijn af fabriek aangesloten.

CAN-BUS-kabel plaatsen

- ! **Opgelet**
Ondeskundig uitgevoerde elektro-installaties kunnen tot schade aan het toestel leiden.
- CAN-BUS-communicatieleiding beschermen tegen beschadigingen.
 - Aders bij het vastschroeven niet afklemmen of doorsnijden.

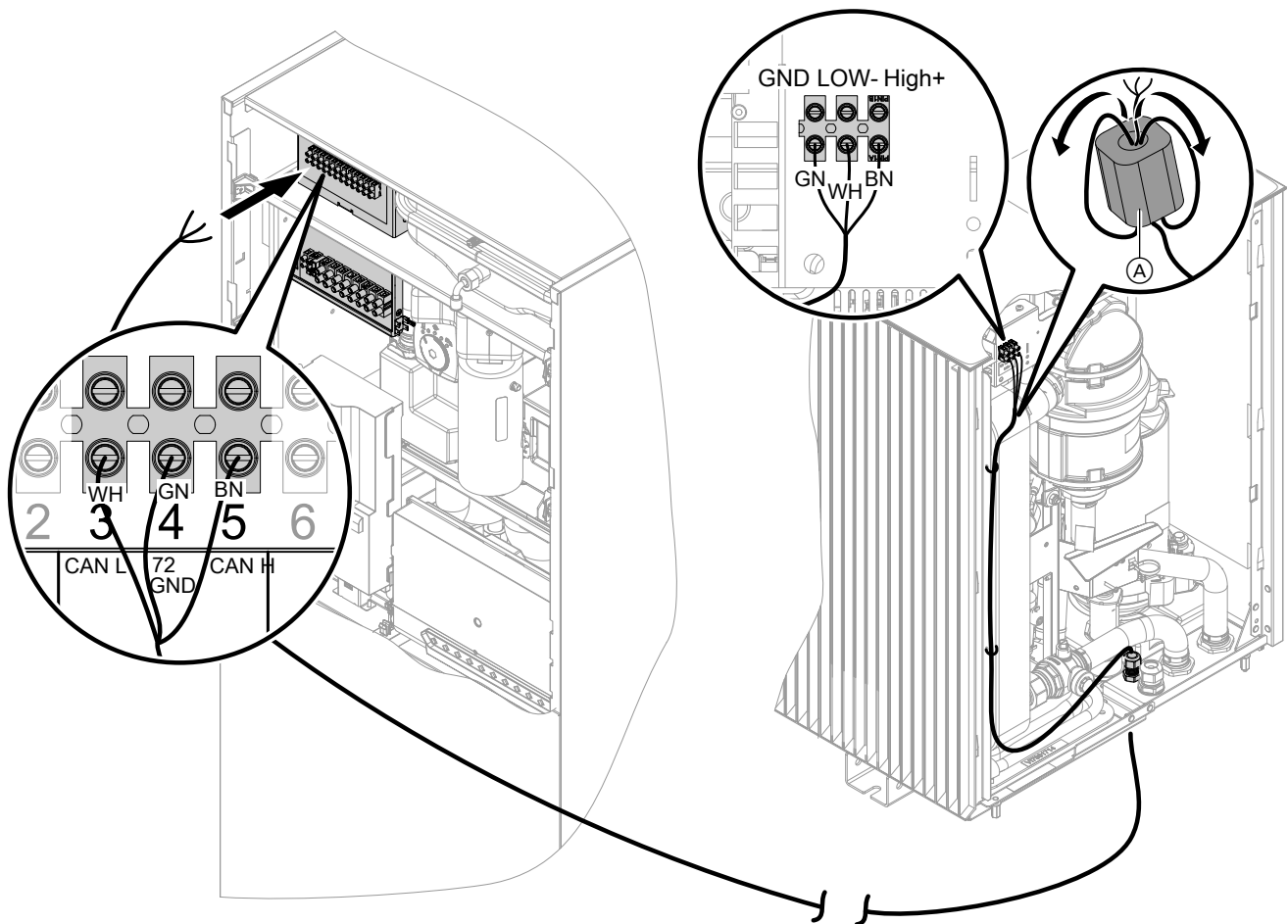
- ! **Opgelet**
Een te kleine buigradius kan tot schade aan de CAN-BUS-leiding leiden en de gegevensoverdracht verslechteren.
- CAN-BUS-kabel niet knikken.
 - CAN-BUS-kabel niet verdraaien.
 - Vereiste buigradius in acht nemen en respecteren:
 - Vaste plaatsing
Buigradius \geq 10-voudige kabeldoorsnede
 - Bewegende plaatsing
Buigradius \geq 15-voudige kabeldoorsnede

- ! **Opgelet**
Spanningen \geq 230 V~ in directe buurt van de CAN-BUS-kabel kunnen de gegevensoverdracht verstoren.
- CAN-BUS-kabel niet langs netaansluitkabels 230 V~/400 V~ leggen.
 - CAN-BUS-kabel niet in de buurt van motoren en motorische aandrijvingen leggen.
 - De mantel van de kabels direct voor de aansluitklemmen en zo kort mogelijk afstrippen.

CAN-BUS-communicatiekabel binnen-/buitenunit... (vervolg)

CAN-BUS-communicatiekabel aansluiten

Buitenunit met 1 ventilator



Afb. 62

Ⓐ Ferriet

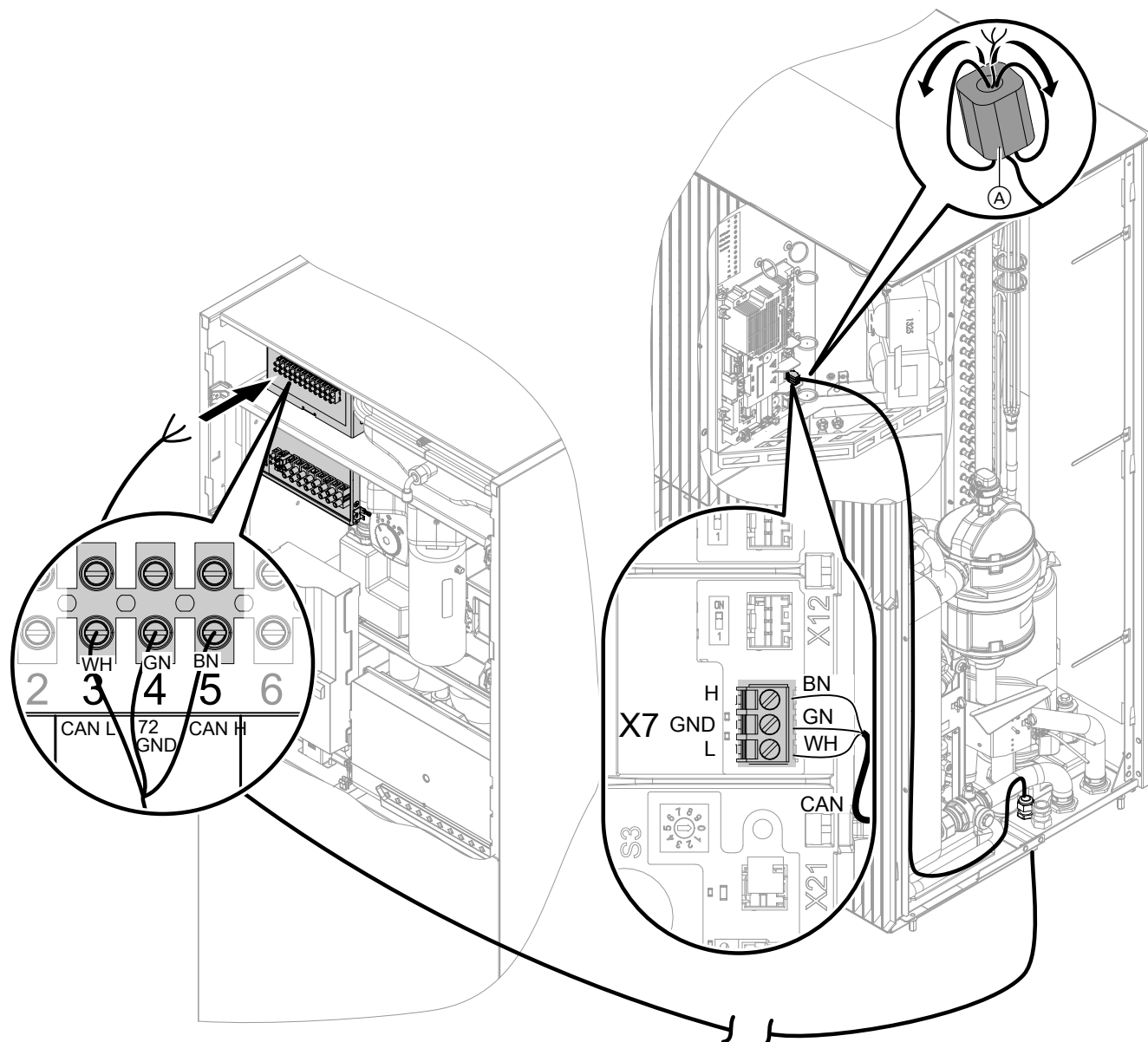
Kleurenlegende conform IEC 60757:

BN Bruin

GN Groen

WH Wit

Buitenunit met 2 ventilatoren, 230 V~, bouwgroote 10 tot 13



Afb. 63

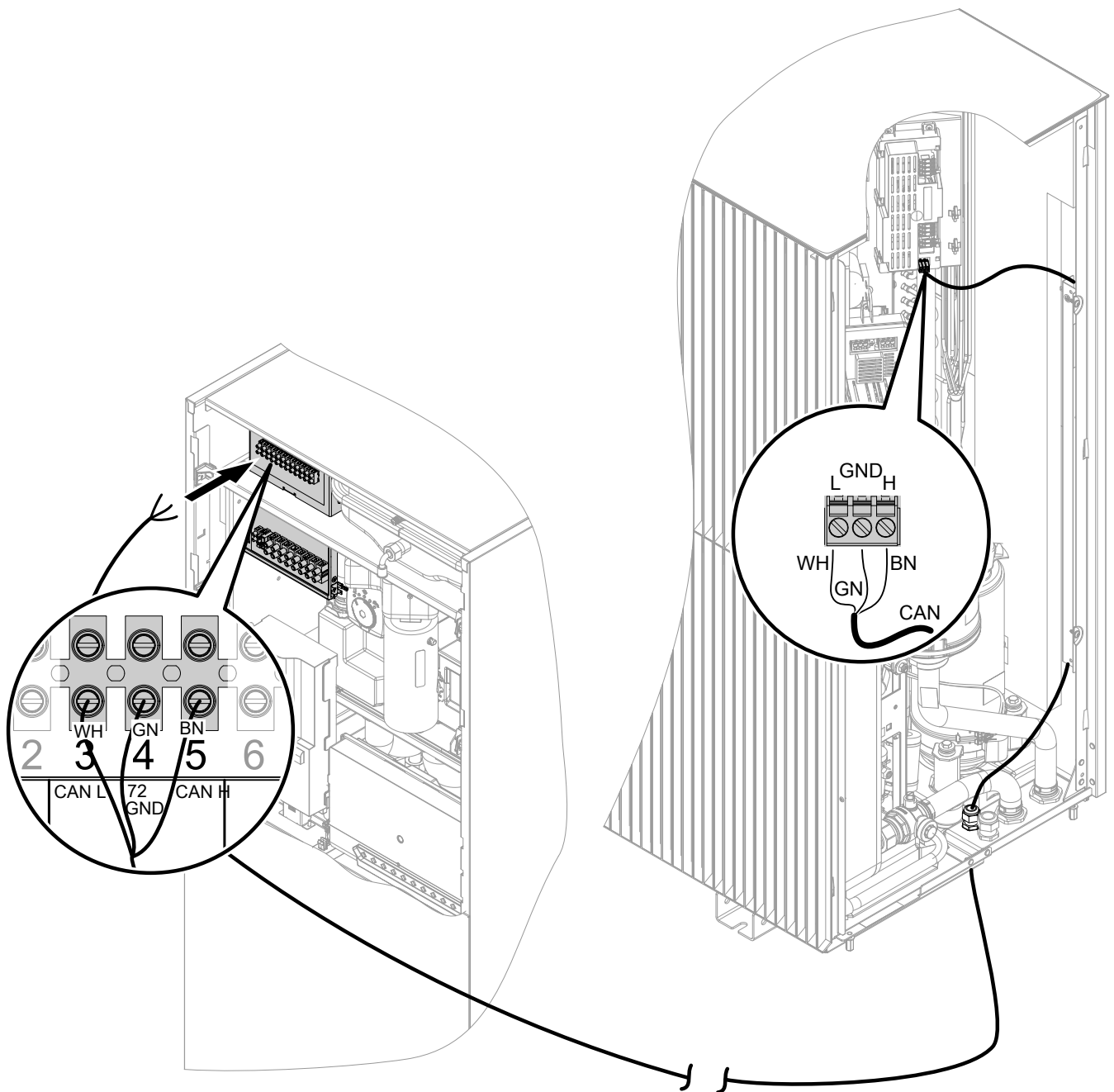
Ⓐ Ferriet

Kleurenlegende conform IEC 60757:

- BN Bruin
- GN Groen
- WH Wit

CAN-BUS-communicatiekabel binnen-/buitenunit... (vervolg)

Buitenunit met 2 ventilatoren, 400 V~, bouwgrootte 10 tot 13



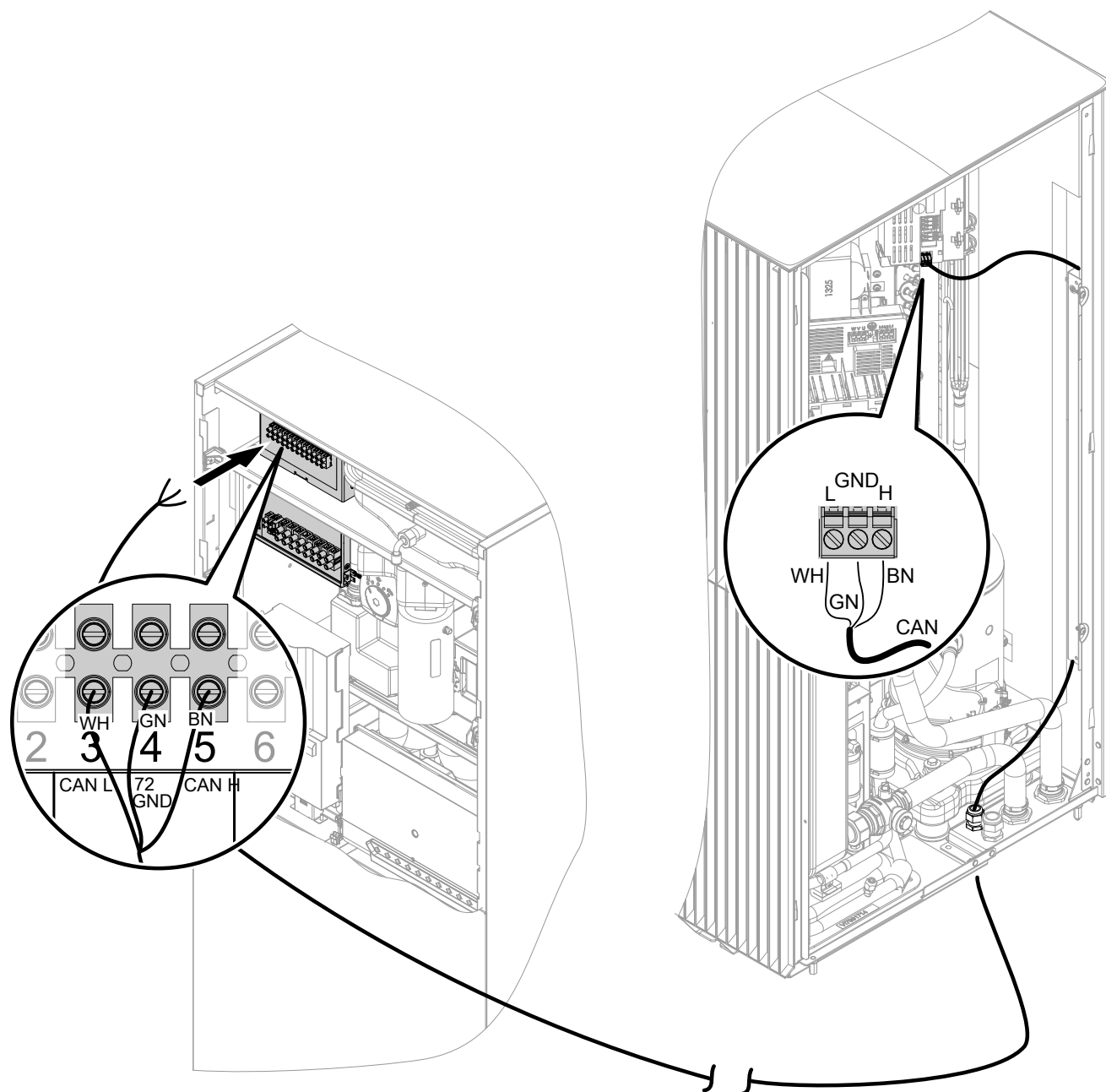
Montage

Afb. 64

Kleurenlegende conform IEC 60757:

BN Bruin
 GN Groen
 WH Wit

Buitenunit met 2 ventilatoren, 400 V~, bouwgrootte 16 tot 19



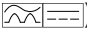
Afb. 65

Kleurenlegende conform IEC 60757:

- BN Bruin
- GN Groen
- WH Wit

Netaansluiting

Scheidingsinrichtingen voor niet-geaarde geleiders

- In de netaansluitleiding een scheidingsinrichting voorzien, die alle actieve geleiders met alle polen van het netwerk scheidt en met de overspanningscategorie III (3 mm) voor volledige scheiding overeenstemt. Deze scheidingsvoorziening moet conform de oprichtingsbepalingen in de vast geplaatste elektrische installatie worden ingebouwd, bijv. hoofdschakelaar of voorgeschakelde vermogensveiligheidsschakelaar.
- Bovendien een universele stroomgevoelige aardlekschakelaar installeren met een nominale foutstroom van maximum 30 mA (FI-klasse B ) voor gelijkstroom(storingen), die kunnen ontstaan door energie-efficiënte bedrijfsmiddelen.
- Universele aardlekschakelaar conform DIN VDE 0100-530 kiezen en plaatsen.



Gevaar

Ondeskundig uitgevoerde elektrische installaties kunnen door elektrische stroom ernstige verwondingen en materiële schade veroorzaken.

De netaansluiting en veiligheidsmaatregelen (bijv. aardlekschakelaar) moeten volgens de volgende voorschriften worden uitgevoerd:

- IEC 60364-4-41
- NEN-voorschriften
- TAR laagspanning VDE-AR-N-4100



Gevaar

Ondeskundig uitgevoerde elektrische installaties kunnen door elektrische stroom ernstige verwondingen en materiële schade veroorzaken.

- Netaansluitleiding tegen beschadigingen beschermen.
- Netaansluitleiding in het buitenbereik mag niet lichter zijn dan rubberslangleidingen met polychloropreenmantel. Enkel kabels met de aanduiding 60245 IEC 57 gebruiken.



Gevaar

Een ontbrekende aarding van componenten van de installatie kan bij een elektrisch defect tot ernstig letsel door elektrische stroom en beschadiging van onderdelen leiden.

Toestel en leidingen moeten met de equipotentiaalverbinding van het huis verbonden zijn.



Gevaar

Verkeerde toekenning van aders kan tot gevaarlijk letsel door elektrische stroom en tot schade aan het toestel leiden.

Aders "L" en "N" niet verwisselen.

Opmerking

Bij ondeskundig uitgevoerde elektro-installaties kunnen ongewenste elektromagnetische wisselwerkingen met andere elektronische apparaten optreden.

- In overleg met het energiebedrijf kunnen verschillende tarieven voor de voeding van de laststroomkringen worden overeengekomen. Technische aansluitvoorwaarden van het energiebedrijf respecteren.
- Als compressor en/of verwarmingswater-doorstroomtoestel op daltarief worden gebruikt (blokkering door energiebedrijf), moet nog een leiding (bijv. 3 x 1,5 mm²) voor het blokkeersignaal van het energiebedrijf van de meterkast naar de warmtepompregeling worden gelegd.
- De toewijzing van de blokkering door het energiebedrijf (voor compressor en/of verwarmingswater-doorstroomtoestel) vindt plaats via het type aansluiting en instelling aan de warmtepompregeling. De blokkering van de netvoeding is in Duitsland begrensd tot max. 3 x 2 uur binnen een dag (24 uur).


Vermogensbegrenzing

In plaats van een volledige uitschakeling (blokkering door energiebedrijf) wordt het vermogen van de warmtepomp beperkt tot maximaal 4,2 kW. De berekende of opgegeven vermogensbegrenzing voor de installatie wordt bij de inbedrijfstelling ingesteld.

- De voeding voor de **warmtepompregeling/electro-nica** moet **zonder** blokkering van het energiebedrijf plaatsvinden. Uitschakelbare tarieven mogen hier niet worden gebruikt.
- In combinatie met eigen energieverbruik (eigen gebruik van de door de fotovoltaïsche installatie geproduceerde stroom): Tijdens de blokkering door het energiebedrijf is de werking van de compressor met eigen energieverbruik **niet** mogelijk.
- De netaansluitkabel van de warmtepompregeling met max. 16 A zekeren.
- Wij adviseren de netaansluiting voor accessoires en externe componenten, die niet op de warmtepompregeling worden aangesloten, op dezelfde zekering en in ieder geval op dezelfde fasen van de warmtepompregeling aan te brengen. De aansluiting op dezelfde zekering verhoogt de veiligheid bij netuitschakelingen. De stroomopname van de aangesloten verbruiker moet in acht worden genomen.
- Bij aansluiting van het toestel met flexibele netaansluitkabel moet bij het slecht functioneren van de trekontlasting gegarandeerd worden dat de stroomvoerende kabels vóór de aarddraad strak gespannen worden. De aderslengte van de aardkabel is constructieafhankelijk.

Enkel voor warmtepompen met centrale netaansluiting aan de binnenunit

Gemeenschappelijke netaansluiting voor warmtepompregeling en verwarmingswater-doorstroomtoestel:

- Alleen voor verwarmingswater-doorstroomer met netaansluiting 230 V~
 - Netaansluitkit 230 V~ (accessoires) vereist
-  Montageaanwijzing "Netaansluitingskit 230 V~"

- Netaansluiting: 1/N/PE 230 V~/50 Hz
- Geadviseerde netaansluitkabel: 3 x 6,0 mm²
- Max. kabellengte: 30 m
- Max. zekering : 32 A
- Normaal tarief: geen laag tarief met blokkering door energiebedrijf mogelijk

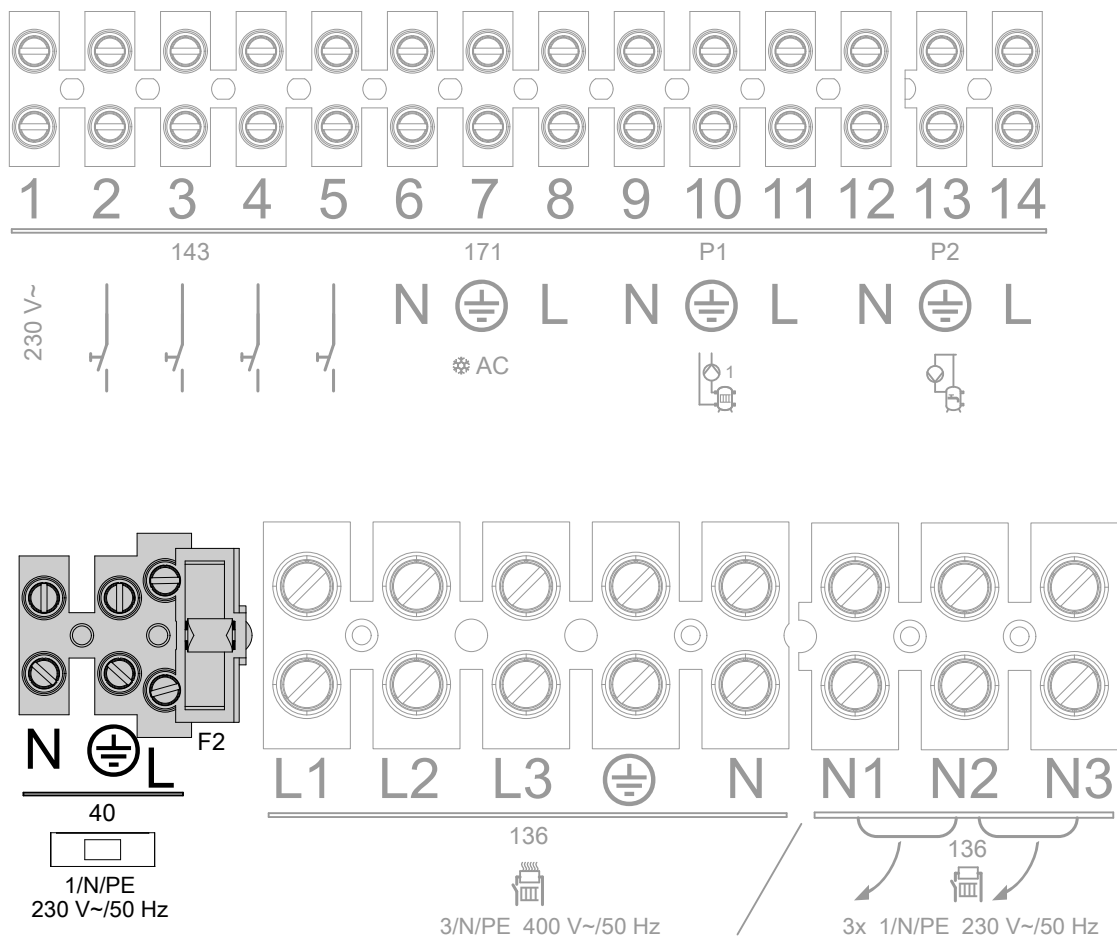
Opmerking

Zekering in "netaansluitset 230 V~" alleen voor toestelzekering

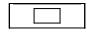
Montage

Binnenunit: netaansluiting warmtepompregeling (230 V~)


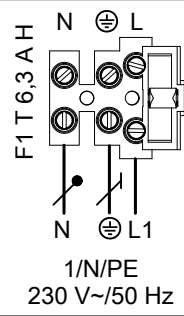
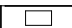
De netaansluiting gebeurt in het aansluitbereik 230 V~/400 V~.



Afb. 66

- F2 Zekering T 6,3 A H
-  Netaansluitklem voor netaansluiting warmtepompregeling

Netaansluiting (vervolg)

Warmtepompregeling	
Netaansluiting	1/N/PE 230 V~/50 Hz
Geadviseerde netaansluitleiding	
<ul style="list-style-type: none"> ▪  Regeling/elektronica 230 V~ ▪ Blokkering energiebedrijf 	<p>3 x 1,5 mm²</p> <p>3 x 1,5 mm²</p>
Max. leidinglengte	50 m
Max. zekering	16 A
Tarief	<p>Normaal tarief</p> <ul style="list-style-type: none"> ▪ Geen daltarief met blokkering door energiebedrijf mogelijk ▪ Deze aansluiting mag niet geblokkeerd worden.

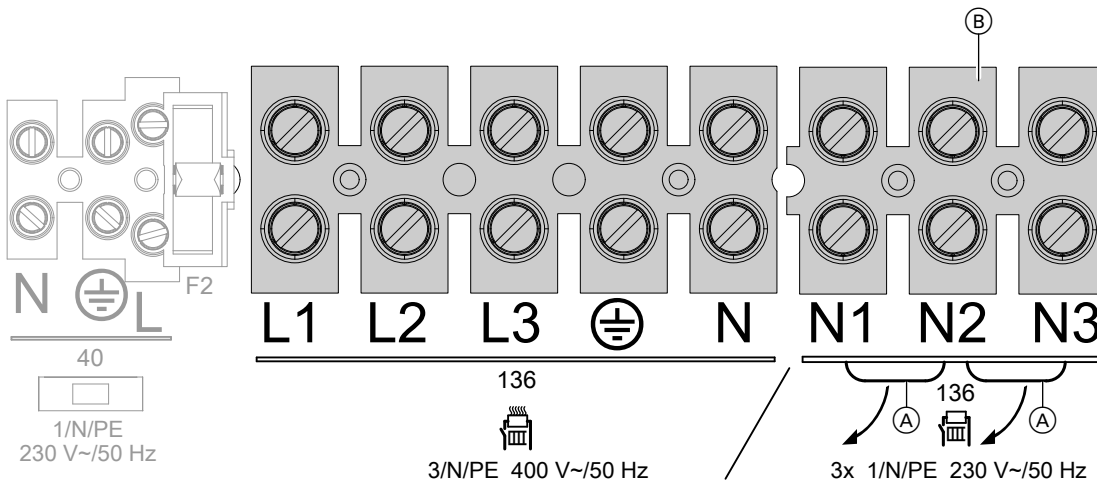
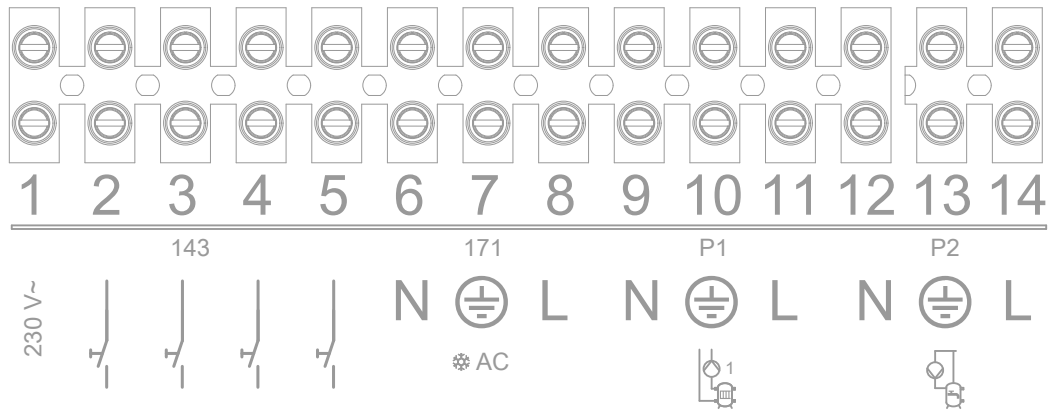
Binnenunit: netaansluiting verwarmingswater-doorstroomtoestel 230 V~/400 V~

- De netaansluiting gebeurt in het aansluitbereik 230 V~/400 V~.
- De netaansluiting 230 V~ is 1-fasig en kan 1-traps, 2-traps of 3-traps worden uitgevoerd.
- De netaansluiting 400 V~ is 3-fasig en kan 2-traps of 3-traps worden uitgevoerd.

Naargelang uitvoering moet bij de inbedrijfstelling de prestatiebegrenzing voor de verwarmingswaterdoorstroomer worden ingesteld: zie volgende tabellen.

Elektrische aansluiting

Netaansluiting (vervolg)



Afb. 67

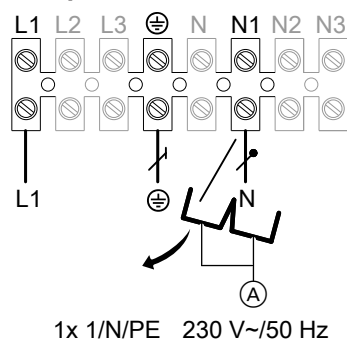
- Ⓐ Bruggen
- Ⓑ Netaansluitklemmen voor verwarmingswater-doorstomer

Netaansluiting (vervolg)

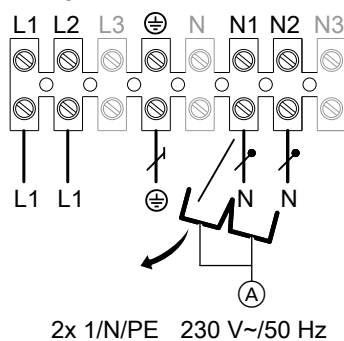
Netaansluiting verwarmingswater-doorstroomtoestel 230 V~

Netaansluiting 1-fasig

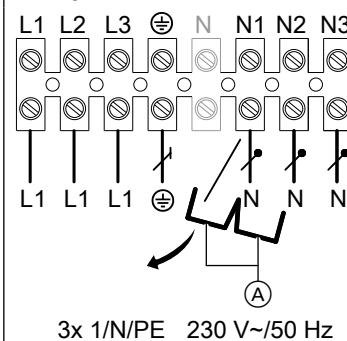
1-traps



2-traps



3-traps



Brug (A) op klem N1 tot N3

Verwijderen!

- In draaistroomnet:
Brug op klem N1, N2 kan verwijderd worden.
- In 1-fasig net:
bruggen verwijderen!

Verwijderen!

Geadviseerde netaansluitleiding

3 x 2,5 mm²

- In draaistroomnet:
5 x 2,5 mm²
- In 1-fasig net:
7 x 2,5 mm²

7 x 2,5 mm²

Max. leidinglengte

25 m

25 m

25 m

Max. zekering

16 A

16 A

16 A

Tarief

Daltarief en blokkering energiebedrijf toepasbaar

Vermogensbeperking bij inbedrijfstelling

3 kW

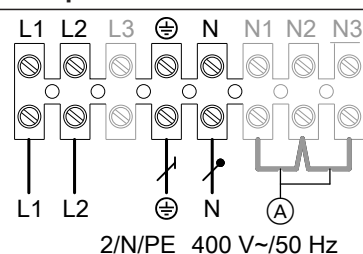
6 kW

8 kW

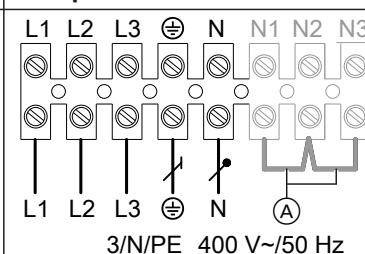
Netaansluiting verwarmingswater-doorstroomtoestel 400 V~

Netaansluiting 3-fasig

2-traps



3-traps



Brug (A) op klem N1 tot N3

Niet verwijderen!

Niet verwijderen!

Geadviseerde netaansluitkabel

5 x 2,5 mm²

5 x 2,5 mm²

Max. leidinglengte

25 m

25 m

Max. zekering

16 A

16 A

Tarief

Daltarief en blokkering energiebedrijf toepasbaar

Daltarief en blokkering energiebedrijf toepasbaar

Vermogensbeperking bij inbedrijfstelling

6 kW

8 kW

Montage

Netaansluiting (vervolg)

Buitenunit: Netaansluiting compressor 230 V~/400 V~

⚠ Gevaar
Explosiegevaar: door elektrische componenten kunnen vonken ontstaan, die ontsnappend koudemiddel kunnen ontsteken.
Voor het insteken of ontkoppelen van de net-aansluitstekker de installatie spanningsvrij schakelen, bijv. aan de aparte zekering of een hoofdschakelaar. Installatie op spanningsvrijheid controleren.

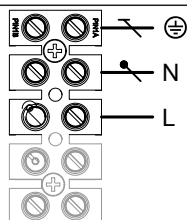
! Opgelet
Verkeerde fasevolgorde kan schade aan het toestel veroorzaken.
De netaansluiting van de compressor 400 V~ enkel in de aangegeven fasevolgorde (zie aansluitklemmen) met **rechtsdraaiend** draaiveld uitvoeren.

- Aansluitbereik buitenunit: zie hoofdstuk "Kabelinstallatie naar het aansluitgebied".
- Netaansluitkabel beschermen tegen directe zonnestraling.

Buitenunit met 1 ventilator

Netaansluiting compressor

230 V~



1/N/PE 230 V~/50 Hz

Geadviseerde netaansluitkabel

3 x 2,5 mm²
Of
3 x 4,0 mm²

Max. kabellengte

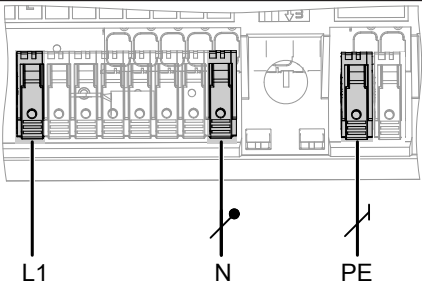
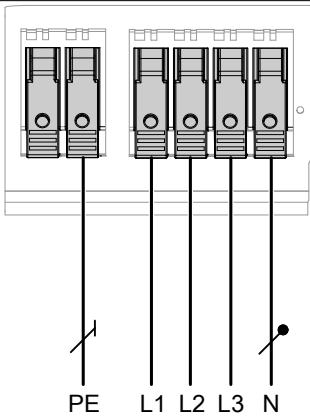
- Voor 3 x 2,5 mm² 20 m
- Voor 3 x 4,0 mm² 32 m

Max. zekering

16 A

Netaansluiting (vervolg)

Buitenunit met 2 ventilatoren

Netaansluiting compressor	230 V~	400 V~
		
	1/N/PE 230 V~/50 Hz	3/N/PE 400 V~/50 Hz

Geadviseerde netaansluitkabel

3 x 2,5 mm²
Of
 3 x 4,0 mm²

5 x 2,5 mm²

Max. kabellengte afhankelijk van netaansluitkabel

3 x 2,5 mm ²	20 m	—
3 x 4,0 mm ²	32 m	—
5 x 2,5 mm ²	—	30 m

Max. zekering

B25A

16 A

Netwerktoevoer met blokkering door energiebedrijf: zonder lastscheiding op de installatieplaats

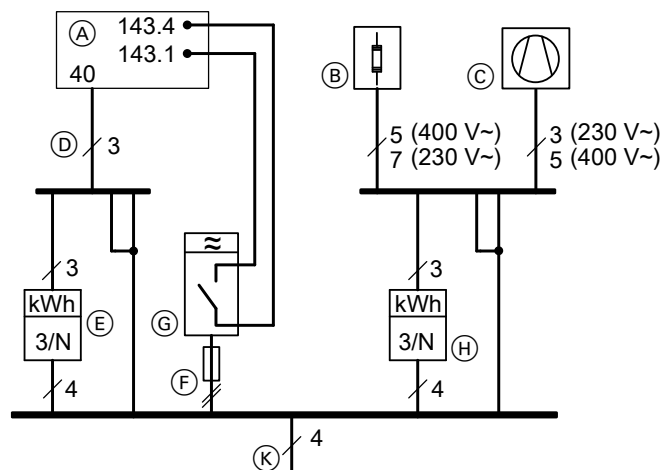
Het signaal voor de blokkering door het energiebedrijf wordt direct in het aansluitbereik 230 V~/400 V~ van de binnenunit aangesloten.

Elektrische aansluitingen van de netwerktoevoer:

- Binnenunit:
 Zie volgend hoofdstuk:
 - "Aansluitbereik 230 V~/400 V~"
 - "Binnenunit: netaansluiting warmtepompregeling"
 - "Binnenunit: netaansluiting verwarmingswaterdoorstroomtoestel"
- Buitenunit:
 zie hoofdstuk "Buitenunit: netaansluiting compressor".

Opmerking

Technische aansluitvoorwaarden van het betreffende energiebedrijf respecteren.



Afb. 68 Weergave zonder zekeringen en zonder aardlekschakelaar

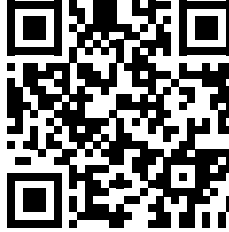
- (A) Aansluitbereik 230 V~/ 400 V~
- (B) Verwarmingswaterdoorstroomer
- (C) Compressor
- (D) Netaansluiting warmtepompregeling
- (E) Hoogtariefmeter
- (F) Voorzekering impulsfrequentieontvanger
- (G) Rondstuur-ontvanger (contact geopend: blokkering actief), voeding: TNC-systeem

Netaansluiting (vervolg)

- Ⓜ Laagtarieteller
- Ⓚ Toevoer: TNC-systeem

Voeding in combinatie met eigen energieverbruik

Beschikbare aansluitschema's bij gebruik van eigen stroom en meer informatie: zie climate-solutions.com/energymanagement.



Afb. 69

Binnenunit sluiten



Gevaar

Een ontbrekende aarding van componenten van de installatie kan bij een elektrisch defect tot ernstig letsel door elektrische stroom en beschadiging van onderdelen leiden.

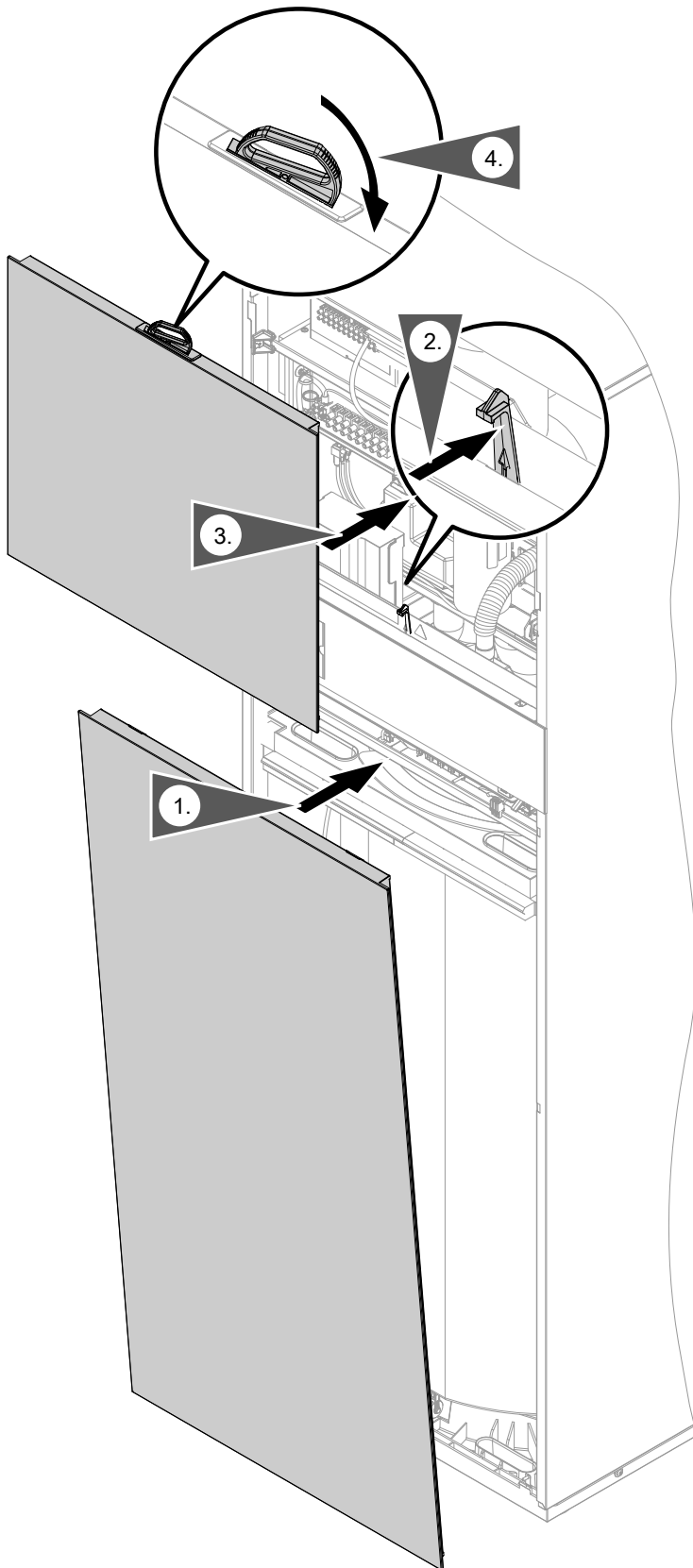
- Voor het sluiten van de binnenunit alle aardkabelverbindingen herstellen.
- Controleren of toestel en buisleidingen met de potentiaalvereffening van het gebouw verbonden zijn. Evt. verbinding herstellen.



Opgelet

Een niet zorgvuldig gesloten behuizing kan tot schade door condenswater, tot vibraties en een sterke geluidsproductie leiden.

- Circulerende afdichting van de voorplaat op beschadiging controleren.
- Toestel deskundig afsluiten.
- Bij de buis- en slangdoorvoeringen op de juiste plaats van de isolatie letten.

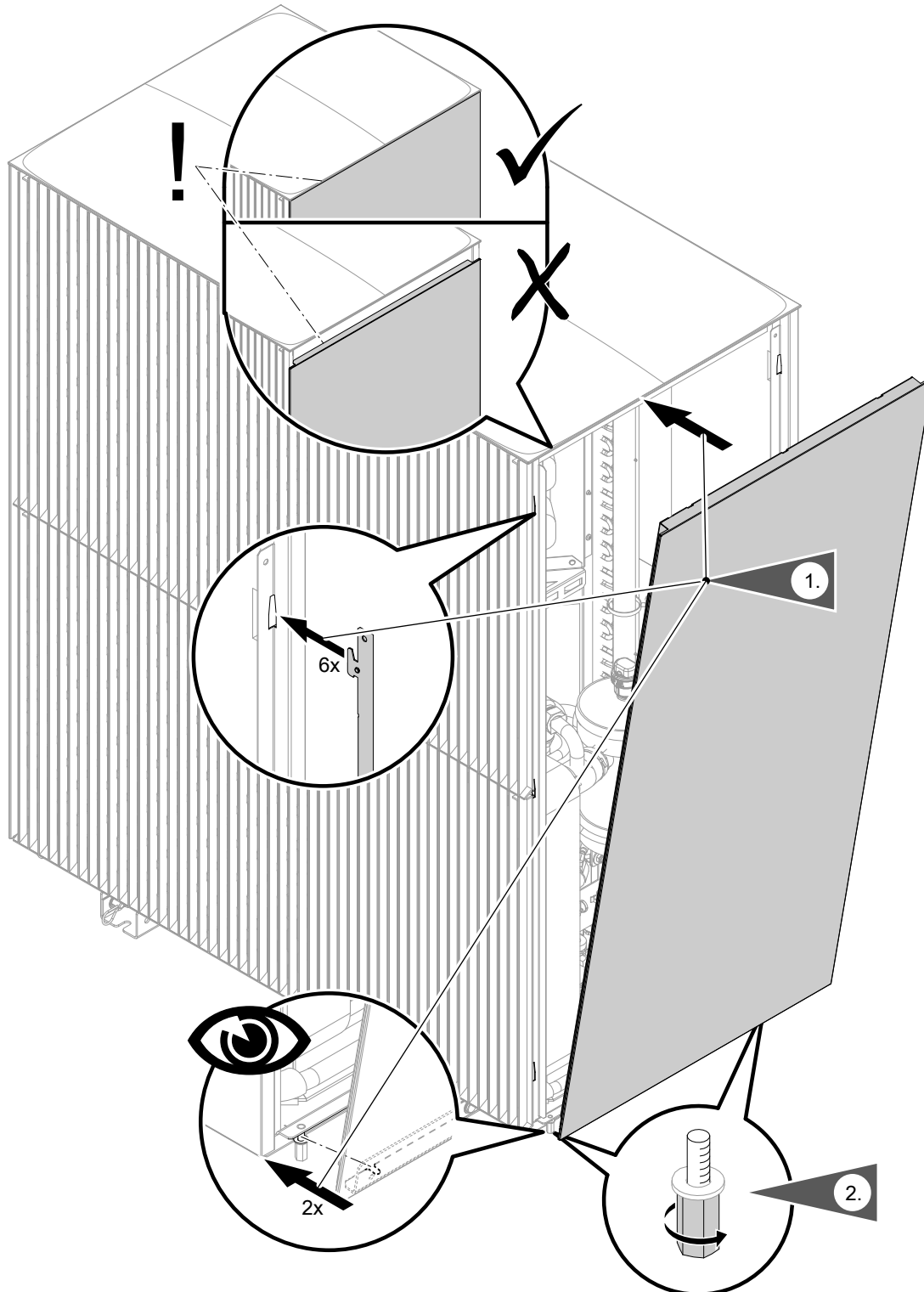
Binnenunit sluiten (vervolg)**Binnenunit: voorplaat monteren**

Afb. 70

Buitenunit sluiten

Opmerking

De volgende informatie voor het sluiten van de buitenunit geldt voor buitenunits met 1 en 2 ventilatoren. Als voorbeeld is de buitenunit met 2 ventilatoren voorgesteld.



Afb. 71

2. Aanhaalmoment 1,5 +1,0 Nm



Stappen - eerste inbedrijfstelling, inspectie en onderhoud

				Pagina
			Stappen voor de eerste inbedrijfstelling	
			Stappen voor de inspectie	
			Stappen voor het onderhoud	
•			1. Protocollen opstellen	104
•			2. Enkel bouwmaat 16 tot 19: transportbeveiliging compressor verwijderen	104
•			3. Installatie in bedrijf stellen	105
•			4. Installatie vullen	116
•			5. Installatiedruk herstellen	118
•			6. Installatie ontluichten	119
•	•	•	7. Warmtepomp openen	120
•	•	•	8. Expansievat en installatiedruk controleren	121
•			9. Warmwaterboiler aan tapwaterzijde vullen en ontluichten	121
•	•	•	10. Anodeaansluiting controleren	122
•			11. Anodebeveiligingsstroom met anodetester meten	123
•			12. Magnesium-beschermanode controleren	123
•			13. Magnesium-beschermanode vervangen	123
•			14. Warmtepomp aan tapwaterzijde aftappen	123
•	•	•	15. Alle verwarmings- en tapwateraansluitingen op lekkage controleren	124
•			16. Transportbeveiliging buitenunit losmaken	125
•	•	•	17. Koelcircuit controleren	125
•	•	•	18. Filter in de kogelkraan reinigen	128
•	•	•	19. Vrije loop van de ventilator in de buitenunit controleren	128
•			20. Warmtewisselaar (verdampert) van de buitenunit reinigen	129
•	•	•	21. Condenswaterbak en condenswaterafvoer controleren	130
•			22. Warmwaterboiler reinigen	130
•	•	•	23. Elektrische aansluitingen van de binnenunit op vastheid controleren	132
•	•	•	24. Elektrische aansluitingen van de buitenunit op vastheid controleren	132
•	•	•	25. Veiligheidstemperatuurbegrenzer ontgrendelen	133
•			26. Max. debiet manueel instellen	133
•	•	•	27. Warmtepomp sluiten	133
•	•	•	28. Warmtepomp op geluid controleren	134
•			29. Stooklijn instellen	134
•			30. Naam voor de verwarmings-/koudecircuits instellen	134
•			31. Contactgegevens van de verwarmingsfirma invoeren	135
•			32. Instrueren van de installatiegebruiker	135



Protocollen opstellen

De meetwaarden bij de eerste inbedrijfstelling in de protocollen vanaf pagina 245 en in het bedrijfshandboek (indien aanwezig) noteren.



Enkel bouw grootte 16 tot 19: transportbeveiliging compressor verwijderen



Gevaar

Werking van de buitenunit met transportbeveiliging compressor kan tot schade in de buitenunit leiden.

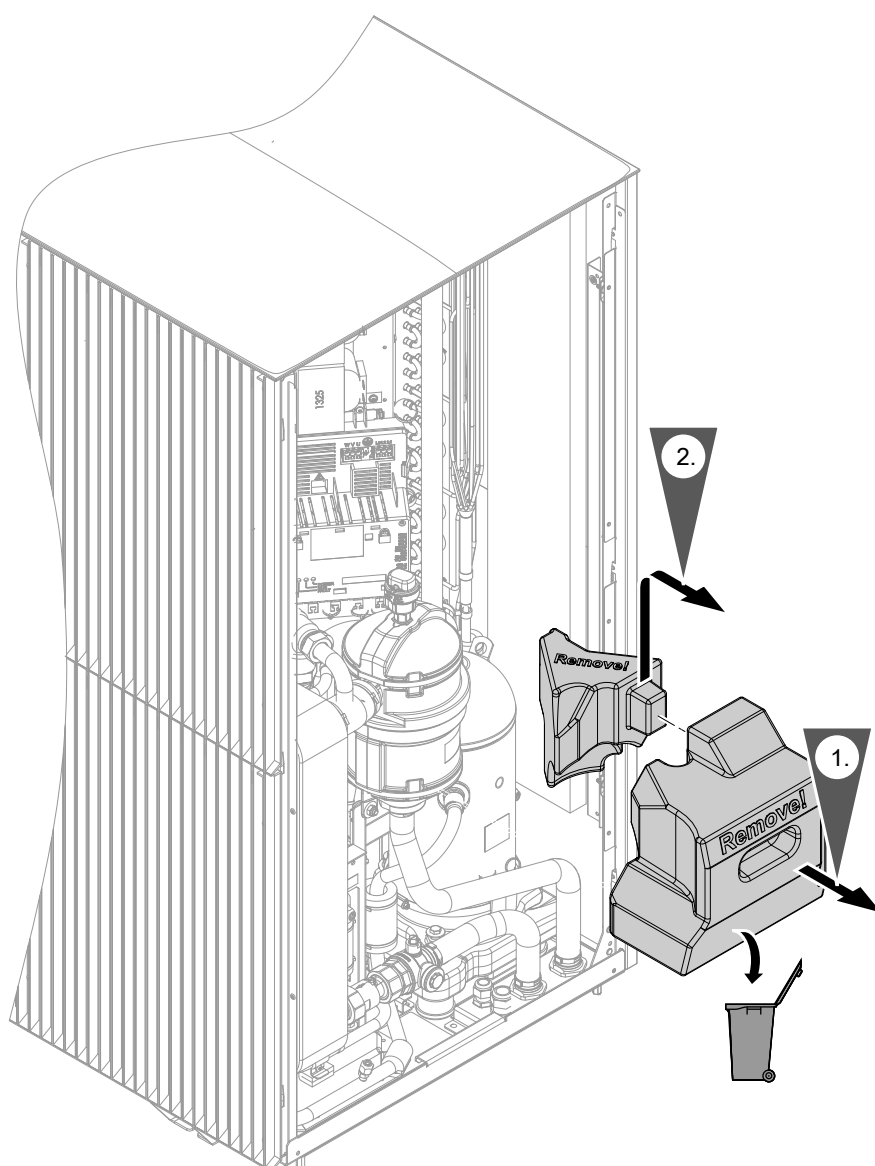
De transportbeveiliging compressor **voor** inbedrijfstelling verwijderen **en** afvoeren.



Gevaar

Bij hergebruik van de transportbeveiliging compressor bestaat ontploffingsgevaar door gebrekkige elektrostatische bescherming.

De transportbeveiliging compressor **voor** inbedrijfstelling verwijderen **en** afvoeren.



Afb. 72




Installatie in bedrijf stellen

Voorwaarden voor de inbedrijfstelling

- !** **Opgelet**
Inbedrijfstelling direct na de opstelling van de buitenunit kan schade aan het toestel veroorzaken.
Tussen opstelling van de buitenunit en inbedrijfstelling van de warmtepomp moet minstens **30 min** liggen.
- Alle hydraulische leidingen zijn op de warmtepomp aangesloten en op dichtheid gecontroleerd.
 - Binnen- en buitenunit zijn hydraulisch met elkaar verbonden.
Bij modernisering:
 - Installatie is grondig gespoeld.
 - Tussen binnen- en buitenunit is in de retour naar de buitenunit een verwarmingswaterfilter gemonteerd (accessoires).
 - De installatie is nog **niet** met verwarmingswater gevuld.
 - Alle elektrische componenten van de installatie zijn aangesloten.
 - Alle CAN-BUS-verbindingen zijn tot stand gebracht: Interne CAN-BUS: zie "CAN-BUS-communicatiekabel binnen-/buitenunit aansluiten". Externe CAN-BUS: zie "Verbinding met andere apparaten via CAN-BUS".
 - De binnenunit, het verwarmingswater-doorstroomtoestel en de buitenunit zijn aangesloten op het stroomnetwerk.
 - Enkel bouwgroote 16 tot 19: transportbeveiliging compressor is verwijderd.

Toegangsgegevens voor het Access Point

Voor de inbedrijfstelling via ViGuide App wordt een WiFi-verbinding via het Access Point van de warmtepomp tot stand gebracht.

De voor de verbindingsofbouw vereiste toegangsgegevens wordt af fabriek in 3-voudige uitvoering als sticker op de voorzijde van de bedieningseenheid aangebracht. De toegangscode is met  aangeduid.

Deze 3 stickers losmaken. Stickers op volgende plaatsen aanbrengen:

- Voor de inbedrijfstelling een sticker op de aangeduide plaats op het typeplaatje plakken.
- Voor later gebruik een sticker hier kleven:



Afb. 73

- Een sticker in het daarvoor voorziene veld in de gebruiksaanwijzing kleven.

Inschakelvolgorde binnen-/buitenunit

Als deze inschakelvolgorde niet gerespecteerd wordt, worden communicatiefouten getoond en de installatie gaat niet in werking.

1. Netspanning op de hoofdzekering inschakelen.



- Spanningstoevoer van de binnenunit inschakelen. Zolang wachten tot op de bedieningseenheid HMI de basisweergave wordt getoond.



Opgelet

- Door vorst kan schade aan de warmtepomp en de installatie ontstaan. Spanningstoevoer en netschakelaar aan de binnenunit continu ingeschakeld laten. Spanningstoevoer en netschakelaar enkel gedurende een korte periode uitschakelen, bijv. voor werkzaamheden aan de warmtepomp.

Start van de warmtepomp bij buitentemperaturen onder $-10\text{ }^{\circ}\text{C}$

Om technische redenen vertraagt het opstarten van de warmtepomp in de volgende gevallen meerdere minuten:

- Bij de eerste inbedrijfstelling
- Na langere periodes van stilstand

- Spanningstoevoer van de buitenunit inschakelen.

Warmtepomp als afzonderlijk toestel in bedrijf nemen

De inbedrijfstelling van de warmtepomp als afzonderlijk toestel gebeurt via de inbedrijfstellingsassistent. De inbedrijfstellingsassistent kan ofwel via de bedieningseenheid HMI of via ViGuide-app worden opgeroepen.

1. Warmtepomp inschakelen:

Absoluut de inschakelvolgorde in acht nemen: zie hoofdstuk "Inschakelvolgorde binnen-/buitenunit".

2. Inbedrijfstelling starten:

Inbedrijfstelling op de warmtepomp via de inbedrijfstellingsassistent starten:

- Als de warmtepomp nog niet ingeschakeld was, start de inbedrijfstellingsassistent automatisch.
- Als de warmtepomp al ingeschakeld was: zie hoofdstuk "Inbedrijfstellingsassistent achteraf opvragen".
- Voor inbedrijfstelling via de bedieningseenheid HMI: "**Met bedieningsdeel (HMI)**" selecteren. Of
- Voor de inbedrijfstelling via ViGuide App: "**Inbedrijfstellingsname met softwaretool**" selecteren. De warmtepomp schakelt automatisch het Access Point. Via het Access Point wordt een directe WiFi-verbinding met een mobiel eindapparaat gemaakt. Deze WiFi-verbinding is onafhankelijk van de WiFi thuis.

3. Installatie in bedrijf stellen en instellen:

- Bij inbedrijfstelling via de bedieningseenheid HMI: Zie hoofdstuk "Inbedrijfstellingsassistent". Of
- Bij inbedrijfstelling via ViGuide App: ViGuide-app op het mobiele eindapparaat starten. De instructies volgen.
 - QR-code van het etiket scannen. Of
 - Voer de naam van het Access Point (SSID) en wachtwoord ("WPA2") in. SSID en WPA2: zie sticker.Alle vereiste instellingen in de ViGuide app uitvoeren.

Opmerking

Afhankelijk van het type warmteopwekker, aangesloten accessoires en andere instellingen verschijnen niet alle menupunten.

4. Meer instellingen via ViCare App:

Voor instellingen via de ViCare App is een internetverbinding van de warmtepomp met de server vereist. Deze internetverbinding wordt via het draadloos thuisnetwerk gemaakt. Internetverbinding instellen:



Gebruikershandleiding



Warmtepomp in het systemisch verband in bedrijf nemen

De inbedrijfstelling van alle apparaten met hetzelfde regelingsplatform in het systeemverband is met de **ViGuide app** via het Access Point van de warmtepomp (hoofdapparaat) mogelijk.

Opmerking

ViGuide App voor inbedrijfstelling en service is voor iOS- en Android-toestellen beschikbaar.



De inbedrijfstelling van de warmtepomp kan alternatief via de **bedieningseenheid HMI** van de warmtepomp worden uitgevoerd. De andere apparaten in het systemisch verband kunnen in de aansluiting via ViGuide App of bij volgende externe warmteopwekkers eveneens via de bedieningseenheid HMI in gebruik worden genomen:

- Vitodens 200-W, type B2HH
En
Vitodens 300-W, type B3HH
- Met hybride uitbreidingsset (accessoire):
Vitodens 200-W, type B2HE en B2HF
En
Vitodens 300-W, type B3HF en B3HG

In combinatie met fotovoltaïsche installatie

Vitocharge VX3 kan alleen met ViGuide app in werking worden genomen.

1. Als een of meerdere van de andere apparaten al als afzonderlijk apparaat in werking was/waren, op deze apparaten **eerst** de toestand bij levering herstellen.



Montage- en serviceaanwijzing van het andere apparaat

2. Toestellen inschakelen:

- Alle toestellen in het systemisch verband inschakelen.
- Bij de warmtepomp **absoluut** de inschakelvolgorde in acht nemen: zie hoofdstuk "Inschakelvolgorde binnen-/buitenunit".

3. Inbedrijfstelling op de warmtepomp (hoofdapparaat) starten:

Inbedrijfstelling op de warmtepomp via de inbedrijfstellingsassistent starten:

- Als de warmtepomp nog niet ingeschakeld was, start de inbedrijfstellingsassistent automatisch.
- Als de warmtepomp al ingeschakeld was: zie hoofdstuk "Inbedrijfstellingsassistent achteraf opvragen".

- Voor inbedrijfstelling via de bedieningseenheid HMI: "**Met bedieningsgedeelte (HMI)**" selecteren.

Of

- Voor de inbedrijfstelling via ViGuide App: "**Inbedrijfstelling met softwaretool**" selecteren. De warmtepomp schakelt automatisch het Access Point. Via het Access Point wordt een directe WiFi-verbinding met een mobiel eindapparaat gemaakt. Deze WiFi-verbinding is onafhankelijk van de WiFi thuis.

De aangesloten andere apparaten herkennen de verbinding met de warmtepomp (hoofdapparaat). Sommige apparaten geven de succesvolle verbinding op de bedieningseenheid HMI aan.

4. Inbedrijfstelling van de warmtepomp (hoofdapparaat) uitvoeren:

- Bij inbedrijfstelling via de **bedieningseenheid HMI**:

Zie hoofdstuk "Inbedrijfstellingsassistent".

Of

- Bij inbedrijfstelling via **ViGuide App**: ViGuide-app op het mobiele eindapparaat starten. De instructies volgen.

– QR-code van het etiket scannen.

Of

– Naam van het Access Point (SSID) en het wachtwoord ("WPA2") invoeren. SSID en WPA2: zie sticker.

Alle vereiste instellingen in de ViGuide app uitvoeren.



5. Andere toestellen in het systemisch verband in gebruik nemen en instellen:

Bij inbedrijfstelling via bedieningseenheid HMI van de hierboven genoemde Vitodens:

- Inbedrijfstellingsassistent op de Vitodens start automatisch.
- De inbedrijfstellingsassistent volgen.


 Montage- en serviceaanwijzing Vitodens

Bij inbedrijfstelling via ViGuide App:

- De inbedrijfstelling van alle andere apparaten via het Access Point van de warmtepomp met ViGuide app uitvoeren.
- ViGuide app op het mobiele eindapparaat starten. De instructies volgen. Alle vereiste instellingen in de ViGuide app uitvoeren.

6. Meer instellingen via ViCare App:

Voor instellingen via de ViCare App is een internetverbinding van de warmtepomp met de server vereist. Deze internetverbinding wordt via het draadloos thuisnetwerk gemaakt. Internetverbinding instellen:

 Gebruikershandleiding

 **Voorbeelden voor de inbedrijfstelling van een systeemverband:**

Afzonderlijke handleiding "Toepassingsvoorbeelden voor inbedrijfstelling van toestellen in een systeemverband"

Internetverbinding instellen

Voor onderhoud en service via ViGuide, alsook voor de bediening via app is een internetverbinding van de warmtepomp met de server vereist.

 **Internetverbinding instellen:**
Gebruikershandleiding

Inbedrijfstellingsassistent later opvragen

Als de eerste inbedrijfstelling later moet worden uitgevoerd, kan de inbedrijfstellingsassistent steeds opnieuw worden gestart.

Op de volgende toetsen drukken:

1. 

2.  "Service"
3. Wachtwoord "viservice" invoeren.
4. Met  bevestigen.
5. "Inbedrijfstelling"

Inbedrijfstellingsassistent: verloop

Inbedrijfstelling	Toelichtingen en verwijzingen
Taal	Gewenste menutaal voor de bedieningseenheid kiezen.
Middel van de inbedrijfstelling	De inbedrijfstelling wordt met de bedieningseenheid voortgezet.
<ul style="list-style-type: none"> ▪ Met bedieningsgedeelte (HMI) ▪ Inbedrijfstelling met softwaretool 	Het Access Point van de warmtepomp wordt automatisch ingeschakeld. Voor de andere inbedrijfstellingsstappen de aanwijzingen in ViGuide volgen.
Demomodus	In de demomodus worden sensorwaarden en hydraulische instellingen gesimuleerd. De geactiveerde demomodus kan in het servicemenu beëindigd worden. Bij terugkeer naar de regelwerking gebeurt een herstart.


Installatie in bedrijf stellen (vervolg)

Inbedrijfstelling	Toelichtingen en verwijzingen
Taal	Gewenste menutaal voor de bedieningseenheid kiezen.
Land	Land van opstelling selecteren.
Datum en tijd	Datum en tijd instellen.
Maateenheden	Eenhedensysteem selecteren.
Hoogte terrein	Geografische hoogte van de montageplaats instellen.
Opstelvoorwaarden buitenunit	Opstelvoorwaarden van de buitenunit: zie montageinstructies.
<ul style="list-style-type: none"> ▪ Ja, opstelvoorwaarden zijn gerespecteerd ▪ Nee, aan de installatievoorwaarden is niet voldaan. 	<p>Inbedrijfstelling met buitenunit voortzetten.</p> <p>Installatie zonder buitenunit in bedrijf nemen, bijv. voor de estrikdroging:</p> <ul style="list-style-type: none"> ▪ Kamerverwarming via de geïntegreerde verwarmingswaterdoorstomer ▪ Geen kamerkoeling ▪ Tapwateropwarming via de geïntegreerde verwarmingswaterdoorstomer
Installatie koelcircuit	
<ul style="list-style-type: none"> ▪ Ja, buitenunit vrijgeven ▪ Nee, verder met gedeactiveerde buitenunit. 	<p>Buitenunit is conform deze montage- en serviceaanwijzing geïnstalleerd en bedrijfsklaar: inbedrijfstelling voortzetten.</p> <p>Buitenunit niet gebruiksklaar:</p> <ul style="list-style-type: none"> ▪ Kamerverwarming via de geïntegreerde verwarmingswaterdoorstomer ▪ Geen kamerkoeling ▪ Tapwateropwarming via de geïntegreerde verwarmingswaterdoorstomer
Veiligheidsaanwijzing	De veiligheidsinstructie moet worden bevestigd, zodat de inbedrijfstelling voortgezet wordt.
Install.-schema	Toelichtingen en verwijzingen
Open verdeler/buffer	Configuratie volgens de installatie-uitvoering (in combinatie met externe buffer)
<ul style="list-style-type: none"> ▪ Niet voorhanden ▪ Buffer alleen verwarming ▪ Buffer met verwarming en koeling 	<p>Installatie met verwarmingswaterbuffer met 1 buffertempatuursensor</p> <p>Installatie met verwarmings-/koelwaterbuffer met 1 buffertempatuursensor</p>





Install.-schema	Toelichtingen en verwijzingen
<p>Verwarmings-/koelcircuit 1 tot Verwarmings-/koelcircuit 4</p> <ul style="list-style-type: none"> ▪ Functie ▪ Werkwijze ▪ V.circuittype ▪ Regelingsmethode 	<p>Configuratie van de verwarmings-/koelcircuits</p> <ul style="list-style-type: none"> ▪ Niet voorhanden ▪ Verwarmings-/koelcircuit zonder mengklep ▪ Verwarmings-/koelcircuit met mengklep (niet voor verwarmings-/koelcircuit 1) ▪ Alleen verwarming ▪ Alleen koelen Een externe buffer (indien beschikbaar) moet op "verwarming en koeling" geconfigureerd zijn. ▪ Verwarmen en koelen Een externe buffer (indien beschikbaar) moet op "verwarming en koeling" geconfigureerd zijn. <p>Type van de energieverdeling, bijv. radiatoren, vloerverwarming</p> <p>Opmerking <i>Als bij Werkwijze "Alleen koelen" of "Verwarmen en koelen" geselecteerd is, kan het type "Radiator" niet worden geselecteerd.</i></p> <ul style="list-style-type: none"> ▪ Weersafhankelijk zonder kamertemperatuurbijschakeling ▪ Weersafhankelijk met kamertemperatuurbijschakeling Alleen in combinatie met een kamertemperatuursensor: Deze kamertemperatuurbijschakeling wordt via andere parameters voor de "kamertemperatuur-invloed" geactiveerd en ingesteld. Hoe hoger de kamertemperatuur-invloed ingesteld is, hoe sterker de aanpassing van de gewenste aanvoertemperatuur is. ▪ Weersafhankelijk met externe kamertemperatuurbijschakeling Op het schakelcontact 143.2 moet een kamerthermostaat aangesloten zijn: zie hoofdstuk "Aansluitdoos 230 V~: bedrijfscomponenten 230 V~ en schakelcontacten". <ul style="list-style-type: none"> – Contact gesloten: Kamerverwarming – Contact open: Geen kamerverwarming Geen vorstbescherming voor het verwarmings-/koelcircuit <p>Andere vereiste instelling: "Digitale ingang 1" > "Externe kamertemperatuurbijschakeling"</p> <p>Opmerking <i>Als alleen 1 van de max. 4 verwarmings-/koelcircuits wordt aangesloten, wordt deze direct op de digitale ingang 143.2 van de warmtepompregeling aangesloten. Als 2, 3 of 4 verwarmings-/koelcircuits worden aangesloten, zijn aansluitingen op de uitbreiding EM-EA1 vereist: zie hoofdstuk "Functies van de digitale ingangen"</i></p>
<p>Warm water</p> <ul style="list-style-type: none"> ▪ Niet voorhanden ▪ Boiler met een sensor ▪ Boiler met een sensor en circulatiepomp 	<p>Installatiecomponenten voor tapwaterverwarming</p> <p>Installatie zonder tapwaterverwarming</p> <p>Warmwaterboiler met 1 boilertemperatuursensor</p> <p>Warmwaterboiler met 1 boilertemperatuursensor en circulatiepomp</p>

Vullen	Toelichtingen en verwijzingen
<p>Installatiedruk</p> <ul style="list-style-type: none"> ▪ Gewenste waarde ▪ Bereik 	<p>Waarden voor installatiedruk instellen.</p> <p>Gewenste waarde van de installatiedruk aan verwarmingswaterzijde in bar</p> <p>Tolerantiebereik van de installatiedruk in bar: als deze waarde gedurende een bepaalde periode met meer dan het opgegeven bereik afwijkt, wordt waarschuwing A.11 getoond.</p>



Installatie in bedrijf stellen (vervolg)

Vullen	Toelichtingen en verwijzingen
Vullen <ul style="list-style-type: none"> ▪ Vullen warm water ▪ Vullen ontdooibuffer ▪ Vullen Verwarmings-/koelcircuit 1 ▪ Installatiedruk herstellen 	Installatie met verwarmingswater vullen. Zie hoofdstuk "Verbruikerscircuits vullen". Zie hoofdstuk "Installatiedruk herstellen".
Ontluchting	Installatie wordt ontluicht via ontluichter in de binnen- en buitenunit: <ul style="list-style-type: none"> ▪ Automatische snelontluichter in de buitenunit op de vlotter-ontluichterklep ▪ Automatische ontluichter aan de verwarmingscircuitpomp van de binnenunit ▪ Handmatige ontluichter op interne buffer Ontluchtingsfunctie: zie hoofdstuk "Installatie ontluichten". Opmerking <i>Als de buitenunit nog niet aangesloten is, de beide aansluitingen voor aanvoer en retour buitenunit op de binnenunit door de installateur met elkaar laten verbinden. Via de ontluchtingsklep aan de geïntegreerde buffer ontluichten: zie hoofdstuk "Werking zonder buitenunit".</i> Opmerking <ul style="list-style-type: none"> ▪ Het ontluchtingsproces kan tot max. 20 min duren. ▪ Transportbeveiliging pas na succesvolle ontluchting losmaken: zie hoofdstuk "Transportbeveiliging buitenunit losmaken".

Uitbreidingen	Toelichtingen en verwijzingen
Smart Grid	Activeren blokkering door energiebedrijf of Smart Grid: Aansluiting van de potentiaalvrije contacten van de energieleverancier, klemmen 143.4 en 143.5: zie hoofdstuk "Aansluitbereik 230 V~/400 V~". Overzicht van de instellingen afhankelijk van de aansluiting: zie hoofdstuk "Toelichting van de modi bij blokkering door energiebedrijf, vermogensbeperking, Smart Grid" Smart Grid, blokkering door energiebedrijf en vermogensbegrenzing kunnen worden gecombineerd. Smart Grid in combinatie met het Energy Management (EMS) <i>Alternatief voor de aansluiting van Smart Grid via schakelcontacten kan Smart Grid via het Energy Management (EMS) worden geactiveerd. De integratie van de installatie in het Energy Management (EMS) gebeurt via EEBUS. De instelling van de prestatiebegrenzing gebeurt bij de inbedrijfstelling via ViGuide app. Wijzigingen aan de prestatiebegrenzing via de bedieningseenheid HMI beëindigen de communicatie via EEBUS met het Energy Management (EMS). Voor het herstellen van de communicatie via EEBUS moet de inbedrijfstelling via ViGuide App opnieuw worden uitgevoerd.</i>
<ul style="list-style-type: none"> ▪ Niet actief ▪ Blokkering door energiebedrijf ▪ SG Ready via potentiaalvrije contacten 	Noch blokkering door energiebedrijf, noch Smart Grid zijn aangesloten. Blokkering door energiebedrijf via potentiaalvrij contact 143.4 Smart Grid en blokkering door energiebedrijf of Smart Grid en vermogensbegrenzing via de potentiaalvrije contacten 143.4 en 143.5




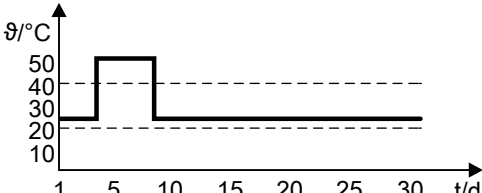
Uitbreidingen	Toelichtingen en verwijzingen
<p>Vermogensbegrenzing</p> <ul style="list-style-type: none"> ▪ Niet actief ▪ Pot.-vrije contacten 	<p>In plaats van een volledige uitschakeling (blokkering door energiebedrijf) wordt het vermogen van de warmtepomp en de verwarmingswaterdoorstroomer beperkt.</p> <p>De berekende of opgegeven vermogensbegrenzing voor de installatie wordt in de "Instellingswaarde referentiebegrenzing" ingesteld.</p> <ul style="list-style-type: none"> ▪ Als enkel contact 143.4 aangesloten is, wordt de warmtepomp tijdens de blokkering door het energiebedrijf indien nodig met het ingestelde begrensd vermogen gebruikt. ▪ Bij aansluiting van beide contacten 143.4 en 143.5 wordt de warmtepomp volgens de richtlijnen voor Smart Grid gebruikt: zie hoofdstuk "Modi van de warmtepomp". <p>Aansluiting van de potentiaalvrije contacten van de energieleverancier, klemmen 143.4 en 143.5 in het aansluitbereik 230 V~/400 V~</p> <p>Overzicht van de instellingen afhankelijk van de aansluiting: zie hoofdstuk "Toelichting van de modi bij blokkering door energiebedrijf, vermogensbeperking, Smart Grid"</p> <p>Geen vermogensbegrenzing</p> <ul style="list-style-type: none"> ▪ Vermogensbegrenzing via het potentiaalvrije contact 143.4 Of ▪ Vermogensbegrenzing en blokkering door energiebedrijf via de potentiaalvrije contacten 143.4 en 143.5 Of ▪ Smart Grid en vermogensbegrenzing via de potentiaalvrije contacten 143.4 en 143.5
<p>Invoerwaarde referentiebegrenzing</p>	<p>Bij de instelling "Pot.vrije contacten" onder "Vermogensbegrenzing" wordt hier de berekende of opgegeven vermogensbegrenzing voor de installatie ingesteld.</p>
<p>Extra elek. verwarm.</p> <ul style="list-style-type: none"> ▪ Functie niet beschikbaar ▪ Alleen verwarming ▪ Alleen warm water ▪ Verwarmen en warm water ▪ Maximaal vermogen elektrische extra verwarming ▪ Uitschakelgrens extra elektrische verwarming 	<p>Vrijgave van de geïntegreerde verwarmingswater-doorstroomtoestel</p> <p>Verwarmingswaterdoorstroomtoestel is voor kamerverwarming en tapwateropwarming niet vrijgegeven:</p> <p>Verwarmingswater-doorstroomtoestel wordt alleen voor vorstbescherming van de warmtepomp en de installatie ingeschakeld.</p> <p>Verwarmingswater-doorstroomtoestel wordt enkel voor de kamerverwarming ingeschakeld, bijv. als het vermogen van de warmtepomp niet volstaat.</p> <p>Verwarmingswater-doorstroomtoestel wordt enkel voor de tapwaterverwarming ingeschakeld, bijv. als de ingestelde gewenste tapwatertemperatuur met de warmtepomp alleen niet bereikt wordt.</p> <p>Verwarmingswater-doorstroomtoestel wordt voor de kamerverwarming en de tapwaterverwarming ingeschakeld, bijv. als het vermogen van de warmtepomp niet volstaat.</p> <p>Prestatiebegrenzing voor de verwarmingswaterdoorstroomer</p> <p>Afhankelijk van de netaansluiting van de verwarmingswaterdoorstroomer moet het max. vermogen worden begrensd:</p> <p>Max. vermogen bij netaansluiting 230 V~</p> <ul style="list-style-type: none"> ▪ 1-fasig: 3 kW ▪ 2-fasig: 6 kW ▪ 3-fasig: 8 kW <p>Max. vermogen bij netaansluiting 400 V~</p> <ul style="list-style-type: none"> ▪ 2-fasig: 6 kW ▪ 3-fasig: 8 kW <p>Uitschakelgrens: als de buitentemperatuur de ingestelde temperatuurgrens overschrijdt, wordt de verwarmingswaterdoorstroomer niet ingeschakeld.</p> <ul style="list-style-type: none"> ▪ Functie met AAN/UIT activeren of deactiveren. ▪ De temperatuurgrens kan enkel bij geactiveerde functie worden ingesteld.



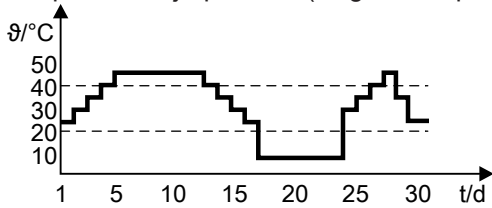
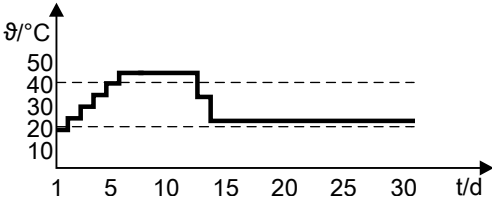
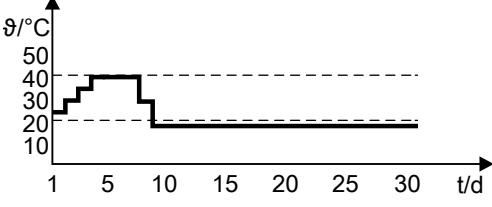
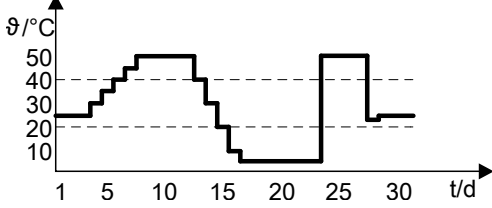
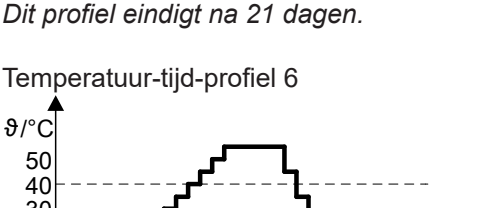
Uitbreidingen	Toelichtingen en verwijzingen
<p>Digitale ingang 1</p> <ul style="list-style-type: none"> ▪ Geen functie ▪ Externe aanvraag circulatiepomp ▪ Verwarmings-/koelcircuit blokkeren ▪ Externe kamertemperatuurbijschakeling 	<p>Functie van het potentiaalvrije contact op klem 143.2 in het aansluitbereik 230 V~/400 V~</p> <p>Geen potentiaalvrij contact aangesloten</p> <p>Als de aangesloten toets ingedrukt wordt, draait de circulatiepomp gedurende 5 min.</p> <p>Als de thermostaat als maximumtemperatuurbegrenzing voor het vloerverwarmingscircuit 1 geactiveerd wordt, wordt de kamerverwarming voor dit verwarmings-/koelcircuit uitgeschakeld.</p> <p>Weersafhankelijke regeling met externe kamertemperatuurbijschakeling Op het contact 143.2 moet een kamerthermostaat aangesloten zijn. Andere vereiste instelling: "Regeling type" > "Weersafhankelijk met externe kamertemp.bijschakeling"</p> <p>Opmerking <i>Als de externe kamertemperatuuraanvraag alleen voor 1 van de max. 4 verwarmings-/koelcircuits wordt aangesloten, wordt de kamerthermostaat van dit verwarmings-/koelcircuit direct op de digitale ingang 143.2 van de warmtepomp-regeling aangesloten. Als de externe kamertemperatuuraanvraag voor 2, 3 of 4 verwarmings-/koelcircuits aangesloten wordt, zijn aansluitingen op de uitbreiding EM-EA1 vereist: zie hoofdstuk "Functies van de digitale ingangen"</i></p> <p>▪ Extern blokkeren Koelcircuit en verwarmingswaterdoorstroomtoestel worden geblokkeerd.</p>
<p>Digitale ingang 2</p> <ul style="list-style-type: none"> ▪ Geen functie ▪ Storingsmeldingsingang ▪ Externe aanvraag aanvoertemperatuur Verwarmen 	<p>Functie van het potentiaalvrije contact op klem 143.3 in het aansluitbereik 230 V~/400 V~</p> <p>Geen potentiaalvrij contact aangesloten</p> <p>Storingsmelding van een ander toestel in systeemverband, bijv. omvormer</p> <p>Alleen in combinatie met een verwarmings-/koelwaterbuffer: Externe aanvraag voor kamerverwarming door een extra verbruikerscircuit, bijv. zwembad</p> <p>Bij gesloten contact wordt de verwarmings-/koelwaterbuffer op de ingestelde gewenste temperatuur verwarmd.</p> <ul style="list-style-type: none"> ▪ Kamerverwarming onafhankelijk van het tijdprogramma ▪ De vaste aanvoertemperatuur voor het verbruikerscircuit kan worden ingesteld. <p>Opmerking "Externe aanvraag aanvoertemperatuur Verwarmen" via de digitale ingang 143.3 kan niet met "Externe gewenste aanvoertemperatuur van de warmteopwekker 0-10V" via de uitbreiding EM-EA1 (aansluiting 0 tot 10 V) worden gecombineerd. Slechts één van beide aansluitingen is mogelijk.</p> <p>▪ Externe schakelaar Verwarmen/Koelen Alleen in combinatie met een verwarmings-/koelwaterbuffer: Externe omschakeling werkingsprogramma voor het omschakelen tussen stookwerking en koelwerking via een externe schakelaar als alternatieve mogelijkheid voor instelling via het menu "Buffer modus". Op het schakelcontact 143.3 moet een schakelaar zijn aangesloten.</p> <p>Opmerking <i>Niet mogelijk bij externe aanvraag van een gewenste aanvoertemperatuur via een 0 tot 10-V-signaal van de uitbreiding EM-EA1 (elektronische module DIO)</i></p>



Uitbreidingen	Toelichtingen en verwijzingen
<p>EM-EA1 (DIO): functie-keuze</p> <ul style="list-style-type: none"> ▪ Niet voorhanden ▪ Externe gewenste aanvoertemperatuur van de warmteopwekker 0-10V ▪ Externe kamertemperatuurbijchakeling verwarmings-/koelcircuits 1-4 	<p>Vrijgave van de op de uitbreiding EM-EA1 aangesloten functie</p> <p>Geen uitbreiding EM-EA1 aangesloten</p> <p>Externe aanvraag van een gewenste aanvoertemperatuur via een 0 tot 10-V-sig-naal</p> <p> Montage- en servicehandleiding "Uitbreiding EM-EA1"</p> <p>Opmerking <i>"Externe gewenste aanvoertemperatuur van de warmteopwekker 0-10V" via de uitbreiding EM-EA1 (aansluiting 0 tot 10 V) kan niet met "Externe aanvraag aanvoertemperatuur Verwarmen" via de digitale ingang 143.3 worden gecombineerd. Slechts één van beide aansluitingen is mogelijk.</i></p> <p>Weersafhankelijke werking met externe kamertemperatuurbijchakeling</p> <p>Toewijzing van de aangesloten kamerthermostaten van de verwarmings-/koelcircuits aan de contacten DI1 tot DI3 van de uitbreiding EM-EA1.</p> <p>Opmerking</p> <ul style="list-style-type: none"> ▪ Als slechts 1 van de max. 4 verwarmings-/koelcircuits wordt aangesloten, wordt deze direct op de digitale ingang 143.2 van de warmtepompregeling aangesloten. ▪ Als 2, 3 of 4 verwarmings-/koelcircuits worden aangesloten, zijn aansluitingen op de uitbreiding EM-EA1 vereist. Ongeacht hoeveel verwarmings-/koelcircuits worden aangesloten, is de toewijzing aan de contacten als volgt: Verwarmings-/koelcircuit 1: DI1 van de uitbreiding EM-EA1 Verwarmings-/koelcircuit 2: DI2 van de uitbreiding EM-EA1 Verwarmings-/koelcircuit 3: DI3 van de uitbreiding EM-EA1 Verwarmings-/koelcircuit 4: Digitale ingang 143.2 van de warmtepompregeling Als bijv. alleen de verwarmings-/koelcircuits 1 en 3 worden aangesloten, gebeurt de aansluiting voor beide verwarmings-/koelcircuits op de uitbreiding EM-EA1 en de contacten DI1 en DI3.

Systeemconfiguratie	Toelichtingen en verwijzingen
<p>Geluidsreducerende werking</p> <ul style="list-style-type: none"> ▪ Functie ▪ Tijdprogramma ▪ Instelbaar door gebruiker installatie 	<p>Geluidsreducerende werking van de buitenunit: tijdens de geluidsreducerende werking worden compressor en ventilator met gereduceerd toerental bediend.</p> <p>Geluidsreducerende werking vrijgeven/niet vrijgeven.</p> <p>Tijdprogramma instellen voor geluidsreducerende werking: zie gebruiksaanwijzing.</p> <p>Vrijgave zodat het tijdprogramma voor de geluidsreducerende werking door de installatiegebruiker kan worden ingesteld.</p>
<p>Estrikdroging</p> <ul style="list-style-type: none"> ▪ Niet actief ▪ Profiel A 	<p>Als een profiel geselecteerd wordt, begint de estrikdroging na het beëindigen van de inbedrijfstellingsassistent met het betreffende temperatuut-tijd-profiel.</p> <p>Estrikdroging wordt niet ingeschakeld.</p> <p>Temperatuur-tijd-profiel 1 (volgens EN 1264-4)</p> 



Systeemconfiguratie	Toelichtingen en verwijzingen
<ul style="list-style-type: none"> ▪ Profiel B ▪ Profiel C ▪ Profiel D ▪ Profiel E ▪ Profiel F 	<p>Temperatuur-tijd-profiel 2 (volgens ZV parket en vloertechniek)</p>  <p>Temperatuur-tijd-profiel 3 (volgens ÖNORM)</p>  <p>Temperatuur-tijd-profiel 4</p>  <p>Temperatuur-tijd-profiel 5</p>  <p>Opmerking Dit profiel eindigt na 21 dagen.</p> <p>Temperatuur-tijd-profiel 6</p> 
<p>Inbedrijfstelling beëindigen</p>	<ul style="list-style-type: none"> ▪ Met ✓ start de installatie opnieuw. ▪ Met ✗ terug naar de systeemconfiguratie

Draadloze afstandsbediening monteren en verbinden (accessoires)



Montage- en servicehandleiding draadloze afstandsbediening

Opmerking

De inbedrijfstelling van de draadloze afstandsbediening gebeurt via ViGuide app.

Het toestel, bijv. warmteopwekker of ventilatietoestel, wordt via Low-Power-draadloos met de draadloze afstandsbediening verbonden.



Installatie vullen

Het vullen van de installatie gebeurt menugeleid met de inbedrijfstellingsassistent.

! **Opgelet**
Het vullen en ontluchten van de installatie met losgemaakte transportbeveiliging kan leiden tot schade in de buitenunit.
Voor het vullen en ontluchten van de installatie controleren of de transportbeveiliging vergrendeld is: zie pagina 53.

Vulwater en bijvulwater

Geen vorstbeschermingsmiddel (bijv. water-glycolmengsel) in het verwarmingswater gebruiken.

! **Opgelet**
Ongeschikt vul- en bijvulwater zorgt voor afzettingen en corrosievorming. Daardoor kunnen de prestatiewaarden van de warmtepomp verminderen of schade aan de installatie ontstaan, in het bijzonder aan de eventueel ingebouwde verwarmingswater-doorstroomverhitter.

- Verwarmingsinstallatie vóór het vullen grondig spoelen.
- Uitsluitend met water van tapwaterkwaliteit vullen.
- Uitsluitend onthard vul- en bijvulwater volgens VDI 2035 gebruiken.

Meer informatie omtrent het vul- en bijvulwater: zie planningsaanwijzing "Basisprincipes voor warmtepompen".

We adviseren de volledige installatie eerst met water in tapwaterkwaliteit te vullen.

Het verwarmingswater met een van de volgende mogelijkheden voorbereiden:

- Direct vullen via ontkalkingsinstallatie met naleving van het minimumvolume
- Vullen met een spoelpomp en gezuiverd water
- Vullen in het circulatieproces tussen aanvoer en retour

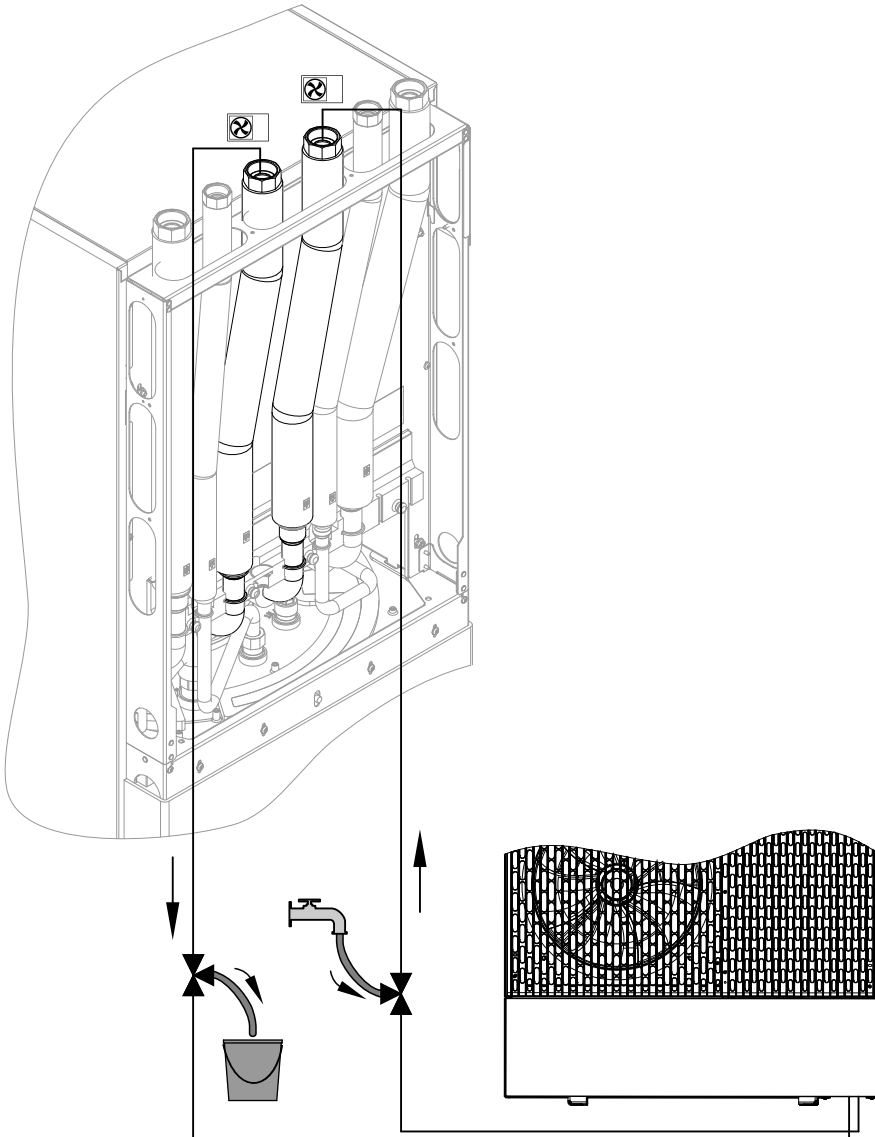
Verbruikerscircuits vullen

Tapwatercircuit ("**Vullen warm water**"), geïntegreerde buffer ("**Vullen ontdooibuffer**") en verwarmings-/koelcircuits ("**Vullen verwarmings-/koelcircuit**") worden na elkaar gevuld.

Het vullen start automatisch nadat de "**Vulassistent**" in de inbedrijfstellingsassistent werd opgeroepen.



Installatie vullen (vervolg)



Afb. 74

1. Vulslang op de 3-weg-kogelkraan aanvoer buitenunit van de montagehulp (verwarmingswaterinlaat binnenunit) aansluiten.
3. 3-weg-kogelkranen in aanvoer en retour buitenunit conform afb. openen: **Open in alle richtingen**
Verwarmingswater via de vulslang laten instromen.

2. Afvoerslang op de 3-weg-kogelkraan retour buitenunit van de montagehulp (verwarmingswateruitlaat binnenunit) aansluiten. Slang in geschikt vat of afwateringsaansluiting leiden.

Vereist debiet voor het vullen met verwarmingswater:

- Min. 300 l/h
- Max. 1500 l/h

Vuldruk 0,3 tot 0,5 bar (30 tot 50 kPa) hoger dan de voordruk van het geïntegreerde expansievat (indien aanwezig)

Voordruk van het geïntegreerde expansievat af fabriek: 0,75 bar (0,075 MPa) tot 0,95 bar (0,095 MPa)

4. Vulproces in de inbedrijfstellingsassistent starten. Vullen van het 1ste verbruikerscircuit begint.



Eerste inbedrijfstelling, inspectie, onderhoud



Installatie vullen (vervolg)

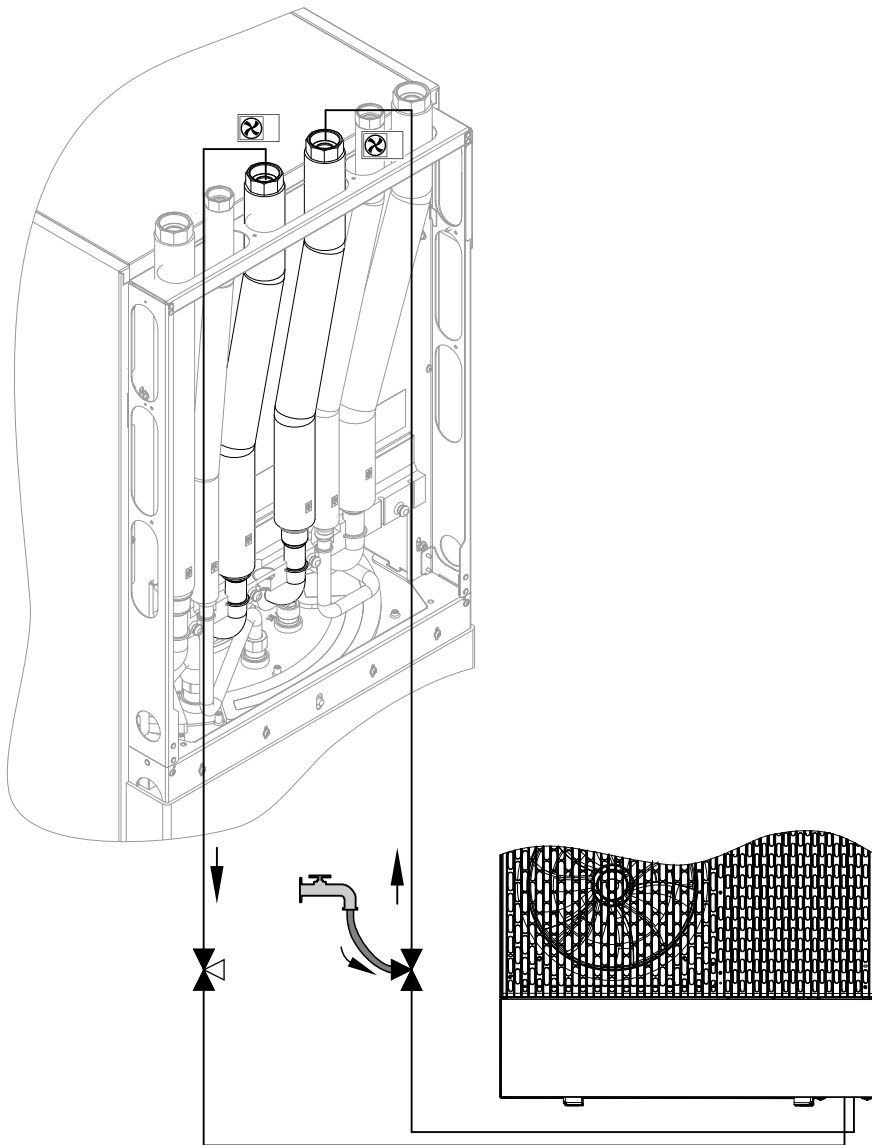
5. Zodra er geen luchtbelllen meer uit de afvoerslang ontsnappen, met ✓ het vullen van het volgende verbruikerscircuit starten.
6. Na het vullen van alle verbruikerscircuits, het vulproces met ✓ stoppen.
De inbedrijfstellingsassistent wisselt naar de opbouw van de installatiedruk.
7. De beide 3-wegkogelkranen sluiten.
8. Vul- en afvoerslang aftrekken.
9. Verwarmingswaterfilter in de retour van de buiten-unit reinigen: zie hoofdstuk "Filter in de kogelkraan reinigen".

Vulfunctie oproepen

Om deze functie te activeren, inbedrijfstellingsassistent starten. Zie pagina 108.



Installatiedruk herstellen



Afb. 75

Vullen van de installatie met de vulfunctie is afgesloten.

De functie "Installatiedruk herstellen" start in de aansluiting automatisch.



Installatiedruk herstellen (vervolg)

1. Vulslang op de 3-weg-kogelkraan aanvoer buitenunit van de montagehulp (verwarmingswaterinlaat binnenunit) aansluiten.
2. 3-weg-kogelkraan aanvoer buitenunit van de montagehulp (verwarmingswaterinlaat binnenunit) conform vorige afb. openen: **Open in alle richtingen**
3. 3-wegkogelkraan retour buitenunit van de montagehulp (verwarmingswateruitlaat binnenunit) openen: zie vorige afb.
4. Verwarmingswater via de vulslang langzaam laten instromen.
Installatiedruk op het display controleren.
5. Zodra de gewenste installatiedruk bereikt is, proces in de inbedrijfstellingsassistent stoppen.
6. 3-weg-kogelkraan van de aanvoer buitenunit van de montagehulp (verwarmingswaterinlaat binnenunit) richting vulslang sluiten. Stroomrichting van de buitenunit naar de binnenunit blijft open.
Vulslang aftrekken.
7. Dichtheid van de interne hydraulische verbindingen bij de installateur controleren.
Aanbevolen testdruk: 2 tot 2,5 bar (0,2 tot 0,25 MPa)



Gevaar

Door het lekkend verwarmings- of tapwater bestaat het gevaar voor elektrische schokken.
Alle aansluitingen aan waterzijde op lekkage controleren.



Opgelet

Ondichte hydraulische verbindingen veroorzaken schade aan het toestel.

- Dichtheid van de interne en hydraulische verbindingen op de installatieplaats controleren.
- Bij ondichtheid toestel onmiddellijk uitschakelen. Verwarmingswater aftappen. Zitting van de afdichtingen controleren. Weggeleden afdichtingen **absoluut** vernieuwen.

8. Hydraulische verbindingen isoleren.

Bijvulinrichting (door installateur te voorzien)

In combinatie met een bijvulinrichting moet de vuldruk op 2,5 bar (0,25 MPa) worden begrensd. Bij hogere vuldruk activeert de geïntegreerde veiligheidsklep.

Functie installatiedruk activeren

Om deze functie te activeren, inbedrijfstellingsassistent starten.

Zie pagina 108.



Installatie ontluichten

1. In de inbedrijfstellingsassistent kan de functie "**Ontluchting**" direct na het vullen worden gestart:
Hiervoor de aanvraag "**Wilt u met het ontluichtingsprogramma verdergaan?**" met ✓ bevestigen.
2. Na het starten van de functie "**Ontluchting**" wordt de volledige installatie automatisch ontluicht via ontluichter in de binnen- en buitenunit:
 - Snelontluichter in de buitenunit op de vlotter-ontluichterklep
 - Automatische ontluichter aan de verwarmingscircuitpomp van de binnenunit
 Hierbij rijdt de 4/3-wegklep na elkaar verschillende posities aan.
3. De functie "**Ontluchting**" eindigt automatisch.
Op het display wordt de installatiedruk weergegeven.
Het ontluichtingsproces kan tot max. 20 min duren.

Opmerking

- Bij sterke daling van de installatiedruk onmiddellijk water bijvullen en de installatiedruk herstellen: zie hoofdstuk "Installatiedruk herstellen". Minimale installatiedruk 0,8 bar (80 kPa) ook tijdens de ontluchting behouden.
- Transportbeveiliging pas na succesvolle ontluchting losmaken: zie hoofdstuk "Transportbeveiliging buitenunit losmaken".

Indien nodig kan bijkomend via de handmatige ontluichter op de interne buffer worden ontluicht: positie zie hoofdstuk "Instandhouding binnenunit", "overzicht interne componenten".



Installatie ontluichten (vervolg)

! Opgelet

Opspattend water kan tot elektrische defecten leiden. Elektrische componenten van de warmtepomp tegen opspattend water beschermen. Voor ontluichten slang op de handmatige ontluchter aansluiten.

Ontluchtingsfunctie activeren

Om deze functie te activeren, inbedrijfstellingsassistent starten.
Zie pagina 108.

Opmerking

Na succesvol vullen, herstellen van de installatiedruk en ontluichten kan het debiet worden ingesteld: zie hoofdstuk "Max. debiet handmatig instellen" op pagina 133.



Warmtepomp openen

⚠ Gevaar

Het aanraken van spanningsgeleidende componenten kan tot gevaarlijke letsels door elektrische stroom leiden. Sommige componenten op printplaten hebben na uitschakelen van de netspanning nog spanning.

- Elektrische aansluitruimtes **niet aanraken**.
- Bij werkzaamheden aan de binnen- of buitenunit installatie spanningsvrij schakelen, bijv. via de aparte zekering of een hoofdschakelaar. Alle beschikbare laststroomcircuits van de binnen- en buitenunit op spanningsvrijheid controleren. Tegen opnieuw inschakelen beveiligen.
- Vóór het begin van de werkzaamheden minimaal 4 minuten wachten tot de spanning is afgebouwd.

⚠ Gevaar

Een ontbrekende aarding van componenten van de installatie kan bij een elektrisch defect tot ernstig letsel door elektrische stroom en beschadiging van onderdelen leiden. Alle aardleidingsverbindingen **steeds** herstellen. Toestel en leidingen moeten met de equipotentiaalverbinding van het huis verbonden zijn.

!

Opgelet

Bij werkzaamheden aan het koelcircuit kan koudemiddel lekken.

- Voorschriften en richtlijnen voor het gebruik van het koudemiddel absoluut respecteren en opvolgen: zie "Veiligheidsinstructies".
- Werkzaamheden aan het koelcircuit mogen **alleen** door gecertificeerd vakpersoneel worden uitgevoerd (conform verordeningen (EU) 2024/573 en (EU) 2015/2067).

Binnenunit openen

Zie pagina 45.

Buitenunit openen

Zie pagina 52.



Expansievat en installatiedruk controleren

- Aan de hand van de berekening conform EN 12828 controleren of het ingebouwde expansievat voor het watervolume van de installatie volstaat. Wanneer het ingebouwde expansievat niet groot genoeg is, secundair circuit met een extra expansievat uitrusten.
 - Voordruk van het expansievat jaarlijks controleren. Controle bij koude installatie uitvoeren.
1. Installatie zo ver aftappen tot drukindicatie "0" aan geeft.



Installatiedruk opvragen

Gebruikershandleiding

2. Als de voordruk van het expansievat lager is dan de statische druk van de installatie: aan de klep van het membraan-drukexpansievat stikstof bijvullen tot de voordruk 0,1 tot 0,2 bar (10 tot 20 kPa) hoger is dan de statische druk van de installatie.

Opmerking

- De min. voordruk 0,7 bar (70 kPa) niet onderschrijden (kookgeluiden).
- Voordruk af fabriek: 0,75 tot 0,95 bar (75 tot 95 kPa)

3. Water bijvullen tot bij afgekoelde installatie de vuldruk min. 1,0 bar (0,1 MPa) bedraagt en 0,3 tot 0,5 bar (30 tot 50 kPa) hoger is dan de voordruk van het expansievat: zie hoofdstuk "Installatie vullen".
Toegelaten werkingsdruk: 3 bar (0,3 MPa)

Bijvulinrichting (door installateur te voorzien)

In combinatie met een bijvulinrichting moet de vuldruk op 2,5 bar (0,25 MPa) worden begrensd. Bij hogere vuldruk kan de geïntegreerde veiligheidsklep activeren.



Warmwaterboiler aan tapwaterzijde vullen en ontluchten

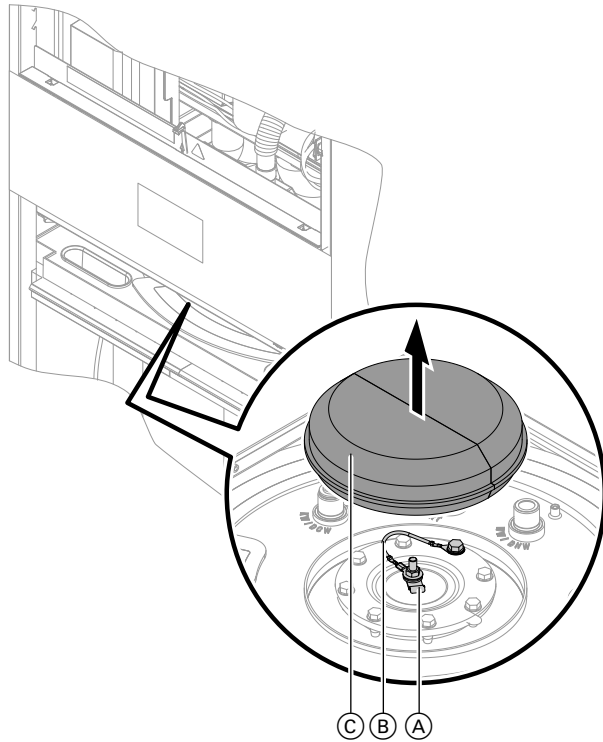
1. Alle tappunten met warm water in huis openen.
2. Tapwatertoevoer bij installateur openen.
3. Wanneer er geen lucht meer uit het warmwater-aftappunt stroomt, is de warmwaterboiler volledig gevuld.





Anodeaansluiting controleren

Controleer of de aarding aan de magnesiumbescher-
manode is aangesloten.

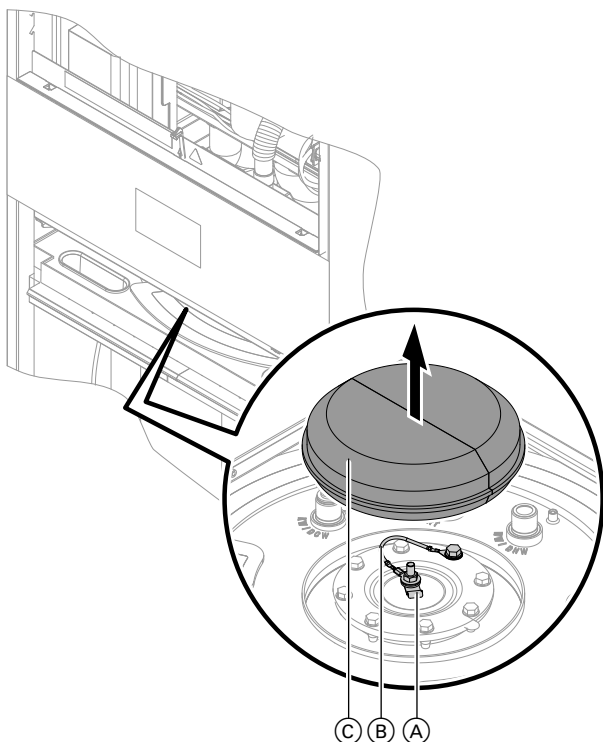


Afb. 76

- Ⓐ Magnesium-beschermingsanode
- Ⓑ Massakabel
- Ⓒ Warmte-isolatie



Anodebeveiligingsstroom met anodetester meten



Afb. 77

- (A) Magnesium-beschermingsanode
- (B) Massakabel
- (C) Warmte-isolatie

Massakabel aftrekken. Meetapparaat op de connector van de magnesium-beschermingsanode en massakabel in serie aansluiten. Meetapparaat in het meetbereik tot 5 mA gebruiken.

Anodebeveiligingsstroom	Magnesium-beschermingsanode
> 0,3 mA	werkt naar behoren
< 0,3 mA	Visuele controle vereist: zie hoofdstuk "Magnesium-beschermanode controleren".



Magnesium-beschermanode controleren

Als de magnesiumbeschermanode tot een diameter van 10 tot 15 mm is versleten, adviseren wij de magnesiumbeschermanode te vervangen.



Magnesium-beschermanode vervangen

Opmerking

Als de magnesium-beschermanode vervangen moet worden, kan een onderhoudsvrije zwerfstroomanode (accessoire) gebruikt worden.

Demontage van de magnesium-beschermanode: zie afb. in hoofdstuk "Warmwaterboiler reinigen".



Warmtepomp aan tapwaterzijde aftappen



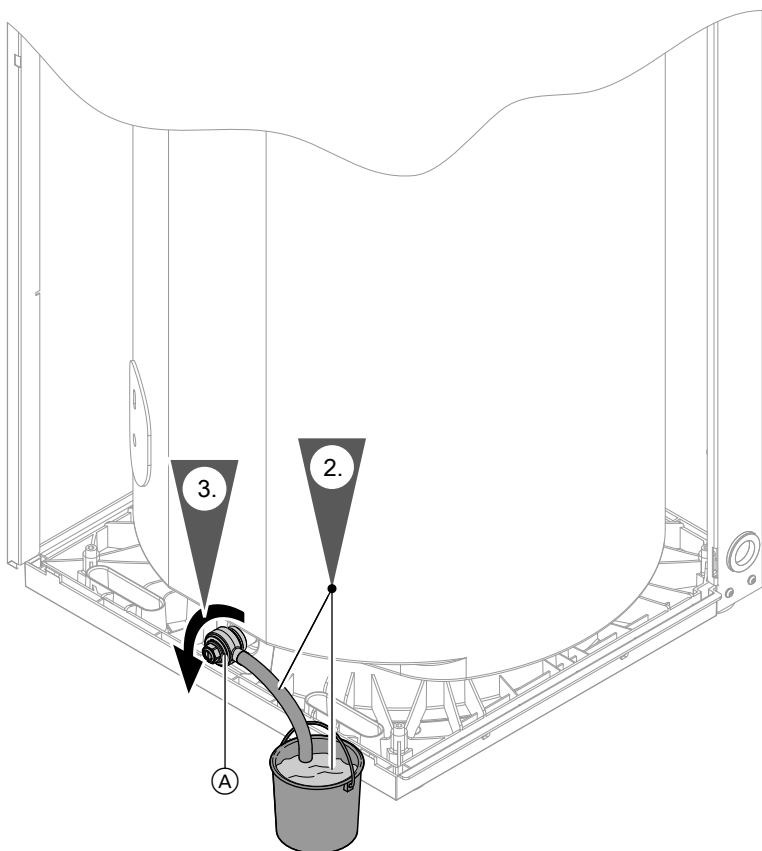
Opgelet

Onderdruk in de warmwaterboiler kan tot materiaalschade leiden.
Warmwaterboiler enkel bij geopende ontluchting met een zuigpomp aftappen.



Warmwaterboiler met afvoerklep

1. Tapwatertoevoer afsluiten.



Afb. 78

2. Sluit op de afvoerklep (A) van de warmwaterboiler een slang aan.
3. Zorgen voor voldoende ontluchting in het tapwaterleidingnet, daartoe een koud- en warmwaterkraan openen.
4. Open de afvoerklep.



Alle verwarmings- en tapwateraansluitingen op lekkage controleren



Gevaar

Door het lekkend verwarmings- of tapwater bestaat het gevaar voor elektrische schokken. Bij inbedrijfstelling en na onderhoudswerkzaamheden alle aansluitingen aan de waterzijde op lekkage controleren.



Opgelet

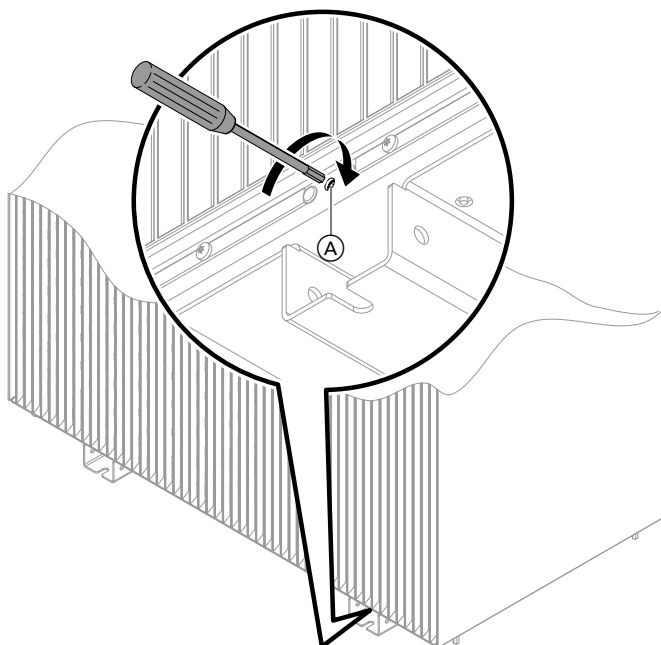
Ondichte hydraulische verbindingen veroorzaken schade aan het toestel.

- Interne hydraulische verbindingen bij de installateur op lekkage controleren.
- Bij ondichtheid toestel onmiddellijk uitschakelen. Verwarmingswater aftappen. Positie van de afdichtringen **absoluut** controleren. Vershoven afdichtringen vernieuwen.



Transportbeveiliging buitenunit losmaken

- !** **Opgelet**
 Vroegtijdig losmaken van de transportbeveiliging kan leiden tot schade in de buitenunit.
- Transportbeveiliging pas na het volledig vullen en ontluichten van de installatie losmaken.
 - **Voor** het bijvullen van verwarmingswater transportbeveiliging weer arrêteren.



Afb. 79

Voor het **losmaken** van de transportbeveiliging borgschroef (A) met een binnenzeskantsleutel (maat 5) tot aan de aanslag naar **rechts** draaien.



Koelcircuit controleren

Druktoestellen in het koelcircuit conform druktoestelrichtlijn 2014/68/EU

Buitenunit met 1 ventilator

Leidingen	\varnothing_{\max}	PS x DN	Categorie
Buisleidingen volgens artikel 4, paragraaf 3 En Buisleiding verdamper	< DN 25	< 546 barmm	—

Tank	V_{\max}	PS x V_{\max}	Categorie
Accumulator 1	2,5 l	76 barl	II
Accumulator 2 (compressor)	1,1 l	34 barl	I
Compressor	1,5 l	46 barl	I
Reservoir volgens artikel 4, paragraaf 3	< 1 l	< 30,3 barl	—

Veiligheidscomponenten	Schakeldruk	Categorie
Hogedrukmonitor PSH	30,3 bar (3,03 MPa)	IV

Eerste inbedrijfstelling, inspectie, onderhoud



Koelcircuit controleren (vervolg)

PS Toegestane bedrijfsdruk: zie "Technische gegevens".

Buitenunit met 2 ventilatoren, bouwgroote 10 tot 13, 230 V~

Leidingen	\varnothing_{\max}	PS x DN	Categorie
Buisleidingen volgens artikel 4, paragraaf 3	< DN 25	< 546 barmm	—
Buisleiding verdamper	DN 32	970 barmm	I

Tank	V_{\max}	PS x V_{\max}	Categorie
Accumulator 1	4,1 l	125 barl	II
Accumulator 2 (compressor)	1,1 l	34 barl	I
Compressor	1,5 l	46 barl	I
Reservoir volgens artikel 4, paragraaf 3	< 1 l	< 30,3 barl	—

Veiligheidscomponenten	Schakeldruk	Categorie
Hogedrukmonitor PSH	30,3 bar (3,03 MPa)	IV

PS Toegestane bedrijfsdruk: zie "Technische gegevens".

Buitenunit met 2 ventilatoren, bouwgroote 10 tot 13, 400 V~

Leidingen	\varnothing_{\max}	PS x DN	Categorie
Buisleidingen volgens artikel 4, paragraaf 3 En Buisleiding verdamper	< DN 25	< 546 barmm	—

Tank	V_{\max}	PS x V_{\max}	Categorie
Accumulator 1	4,1 l	125 barl	II
Accumulator 2 (compressor)	1,1 l	34 barl	I
Compressor	1,5 l	46 barl	I
Reservoir volgens artikel 4, paragraaf 3	< 1 l	< 30,3 barl	—

Veiligheidscomponenten	Schakeldruk	Categorie
Hogedrukmonitor PSH	30,3 bar (3,03 MPa)	IV

PS Toegestane bedrijfsdruk: zie "Technische gegevens".

Buitenunit met 2 ventilatoren, bouwgroote 16 tot 19, 400 V~

Leidingen	\varnothing_{\max}	PS x DN	Categorie
Buisleidingen volgens artikel 4, paragraaf 3	< DN 25	—	—

Tank	V_{\max}	PS x V_{\max}	Categorie
Accumulator 1	4,5 l	136,35 barl	II
Compressor	4,4 l	133,32 barl	II
Reservoir volgens artikel 4, paragraaf 3	< 1 l	< 30,3 barl	—



Veiligheidscomponenten	Schakeldruk	Categorie
Hogedrukmonitor PSH	30,3 bar (3,03 MPa)	IV

PS Toegestane bedrijfsdruk: zie "Technische gegevens".

Onderhoud van de druktoestellen en veiligheidsvoorzieningen conform de lokale en nationale voorschriften en richtlijnen uitvoeren.

Aanbevolen jaarlijks onderhoud voor buitenunits 1 en 2 ventilatoren

Visuele controle:

- Alle componenten op beschadiging controleren.
- Alle componenten en leidingen op corrosie controleren.
- Isolatiemateriaal op beschadigingen en veroudering controleren.
- Binnenruimte van de buitenunit op olierestanten controleren.
- Alle schroefverbindingen op vastheid controleren.
- Alle watergeleidende componenten op dichtheid controleren.
- Alle elektrische componenten en verbindingen op beschadiging, slijtage en vaste zitting controleren.
- Alle dempingen en houders controleren.
- Controleren of vereisten aan de veiligheidszone zijn gerespecteerd.

Reparatie:

- De bij de visuele controle vastgestelde gebreken verhelpen.
Componenten, afdichtingen en isolaties evt. vervangen.
- Voorschriften en richtlijnen voor werkzaamheden aan het koelcircuit respecteren.
Zie hiervoor ook hoofdstuk "Checklist voor werkzaamheden voor de instandhouding".

Reinigingswerken:

- Filter in de retour van de buitenunit reinigen: zie hoofdstuk "Filter in de kogelkraan reinigen".
- Bekleding van de buitenplaten en binnenruimte van de buitenunit reinigen.

- Verdampers reinigen: zie hoofdstuk "Warmtewisselaar (verdampers) van de buitenunit reinigen".
- Vrije afvoer van het condenswater verzekeren: zie hoofdstuk "Condenswaterbak en condenswaterafvoer reinigen".

Verdere controles:

- Dichtheid controleren: zie hoofdstuk "Dichtheid van het koudecircuit controleren".
- Kwaliteit van het verwarmingswater controleren: zie hoofdstuk "Vul- en bijvulwater".

Onderhoud ten laatste 12 jaar voor buitenunits met 1 en 2 ventilatoren

Op basis van het koelmiddel R290 is na 12 jaar een speciale controle en onderhoud van de druktoestellen en veiligheidsvoorzieningen vereist. De controle kan het vervangen van componenten vereisen.

De buitenunit in volgende gevallen in stand houden of afvoeren:

- Als er twijfel is dat de componenten niet meer voor de veilige werking geschikt zijn.
- Als de componenten voor de controle niet slagen.

Voor werkzaamheden aan het koelcircuit: zie ook hoofdstuk "Checklist voor werkzaamheden voor de instandhouding".

Opmerking

De genoemde onderhoudswerken en de drukapparaatrichtlijnen moeten ook bij commercieel gebruik worden gerespecteerd. Evt. moeten bij commercieel gebruik andere voorschriften in acht worden genomen.

- Veiligheidscircuit **jaarlijks** controleren: informatie over de testprocedure bij de technische ondersteuning van de fabrikant opvragen.
- Hogedrukmonitor PSH minstens **alle 12 jaar** vervangen.
- Veiligheidstemperatuurbegrenzer minstens **alle 12 jaar** vervangen.

Koelcircuit op dichtheid controleren

Verbindingen op lekkage van koudemiddel controleren.



Gevaar

Huidcontact met het koudemiddel kan tot huidletsel leiden.

Bij werkzaamheden aan het koelcircuit veiligheidsbril en werkhandschoenen dragen.



Opgelet

Bij werkzaamheden aan het koelcircuit kan koudemiddel uitlopen.

- Voorschriften en richtlijnen voor de omgang met dit koudemiddel beslist in acht nemen en aanhouden.
- Werkzaamheden aan het koelcircuit mogen **alleen** door gecertificeerd vakpersoneel worden uitgevoerd (conform verordeningen (EU) 2024/573 en (EU) 2015/2067).

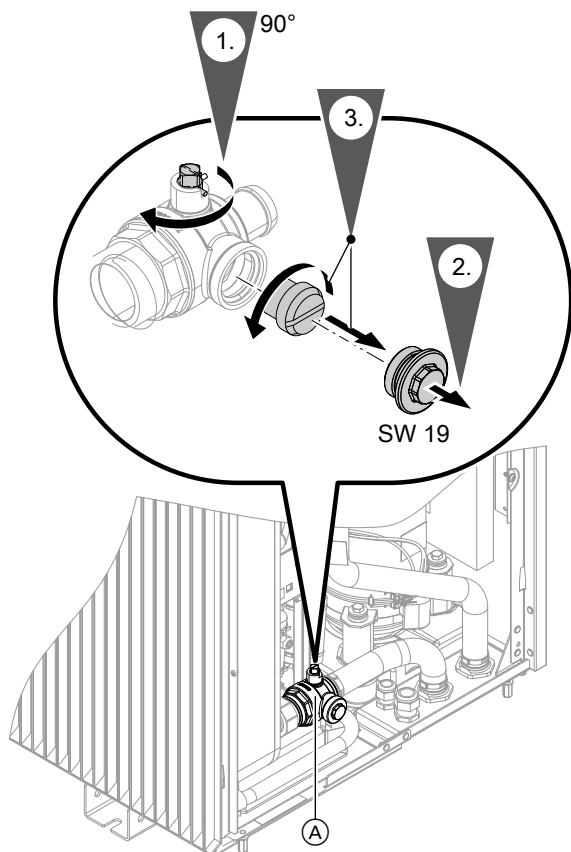


Koelcircuit controleren (vervolg)

Voor de werkzaamheden aan een koelcircuit met brandbaar koudemiddel gelden bijzondere vereisten aan de kwalificatie en certificatie van het vakpersoneel: zie "Veiligheidsinstructies".



Filter in de kogelkraan reinigen



Afb. 80

(A) Kogelkraan met filter

4. Filter onder stromend water reinigen.

5. Filter in omgekeerde volgorde opnieuw monteren (werkstappen 3 tot 1.).

Aanhaalmoment voor het deksel:
 $10,0 \pm 0,5 \text{ Nm}$



Vrije loop van de ventilator in de buitenunit controleren



Gevaar

Het aanraken van de werkende ventilator kan tot gevaarlijke snijwonden leiden.

- Buitenunit spanningsvrij schakelen. Tegen opnieuw inschakelen beveiligen.
- Toestel pas openen als de ventilator niet meer naloopt.



Gevaar

Werking van de buitenunit met niet uitgebalanceerde ventilator kan tot sterke vibratie en schade aan de buitenunit leiden. Dit kan levensgevaarlijke letsels tot gevolg hebben.

Balansgewichten **niet** veranderen, verschuiven of verwijderen.



Vrije loop van de ventilator in de buitenunit... (vervolg)



Gevaar

Een geblokkeerde ventilator kan tijdens de werking breken. In het rond vliegende brokken kunnen tot levensgevaarlijke letsels leiden. Blokkades **voor** de inbedrijfstelling verwijderen.

1. Ventilatorrooster demonteren: zie pagina 19.
2. Ventilator met de hand draaien.

Aanhaalmoment voor de schroeven:

1,5 ±0,25 Nm



Warmtewisselaar (verdamer) van de buitenunit reinigen



Gevaar

Het aanraken van onder spanning staande onderdelen en het contact van water met onder spanning staande onderdelen kan door elektrische stroom tot ernstige verwondingen leiden.

- Buitenunit spanningsvrij schakelen. Tegen opnieuw inschakelen beveiligen.
- Buitenunit tegen vocht beschermen.



Gevaar

Licht ontvlambare vloeistoffen en materialen kunnen explosies en brand veroorzaken, bijv. benzine, oplos- en reinigingsmiddelen, verf of papier.

- **Geen** producten met zuren of oplosmiddelen gebruiken, bijv. op basis van azijn, nitro- of kunstharverduuners, nagellakremover, spiritus, sprays enz.
- **Geen** middelen met chloride of ammoniak gebruiken.



Gevaar

De scherpe kanten van de warmtewisselaar (verdamer) kunnen verwondingen veroorzaken. Contact vermijden.



Opgelet

Gebruikelijke huishoudelijke schoonmaakmiddelen en speciale schoonmaakmiddelen kunnen de warmtewisselaar (verdamer) beschadigen.

- Lamellen van de warmtewisselaar (verdamer) aan de achterzijde van de buitenunit met een borstel met lange haren reinigen, bijv. met de lamellenborstel uit de "serviceset warmtepomp".
- Enkel milde, in water oplosbare huishoudelijke schoonmaakmiddelen gebruiken.
- **Geen** stoffen, die schurende deeltjes bevatten, bijv. politoer, schuurmiddelen of schoonmaaksponsjes gebruiken.

1. Verdamer controleren

De warmtewisselaar (verdamer) regelmatig op verontreiniging controleren (visuele controle).



Opgelet

Een vervuilde warmtewisselaar (verdamer) vermindert het warmtevermogen en kan tot het uitschakelen van de warmtepomp leiden. Verdamer indien nodig reinigen.

2. Verdamer reinigen

Verdamer met borstel met lange haren reinigen of indien nodig met perslucht uitblazen.



Opgelet

Te sterke luchtdruk frontaal en van de zijkant kan de aluminium lamellen van de warmtewisselaar vervormen. Het uitblaaspistool alleen frontaal en vanaf voldoende grote afstand op de warmtewisselaar richten.

3. Aluminium ribben controleren

Aluminium ribben van de warmtewisselaar op vervormingen en krassen controleren. Evt. met een geschikt gereedschap corrigeren, bijv. met de flexibele lamellenkam uit de "serviceset warmtepomp".



Condenswaterbak en condenswaterafvoer controleren



Gevaar

Het aanraken van onder spanning staande onderdelen en het contact van water met onder spanning staande onderdelen kan door elektrische stroom tot ernstige verwondingen leiden.

- Buitenunit spanningsvrij schakelen. Tegen opnieuw inschakelen beveiligen.
- Buitenunit tegen vocht beschermen.



Gevaar

Het aanraken van de werkende ventilator kan tot gevaarlijke snijwonden leiden.

Buitenunit spanningsvrij schakelen. Tegen opnieuw inschakelen beveiligen.



Gevaar

Licht ontvlambare vloeistoffen en materialen (bijv. benzine, oplos- en reinigingsmiddelen, verf of papier) kunnen explosies en brand veroorzaken.

- **Geen** producten met zuren of oplosmiddelen gebruiken, bijv. op basis van azijn, nitro- of kunstharsverduuners, nagellakremover, spiritus, sprays enz.
- **Geen** middelen met chloride of ammoniak gebruiken.



Opgelet

Gebruikelijke huishoudelijke reinigingsmiddelen en speciale reinigingsmiddelen kunnen de condenswaterbak beschadigen.

- Enkel met zuiver water reinigen. Geen reiniger gebruiken.
- **Geen** stoffen, die schurende deeltjes bevatten, bijv. politoer, schuurmiddelen of schoonmaakspoonsjes gebruiken.



Opgelet

Beschadigingen door condenswater voorkomen. Elektronische onderdelen met gepast materiaal waterdicht afdekken.



Opgelet

Door herhaald aan- en uitbouwen van de ventilator verliezen de bevestigingselementen hun bevestigingskracht. De ventilator kan niet meer correct worden bevestigd. Ventilator niet demonteren.

1. Controleren of het condenswater afloopt. Hiervoor voorzichtig helder water door de verdampers aan de binnenkant van de buitenunit gieten.
2. Evt. condenswaterslang langs onderen losmaken. Verstoppingen verhelpen, bijv. met de flexibele reinigingsborstel uit de "serviceset warmtepomp".



Warmwaterboiler reinigen

Volgens EN 806 dienen de inspectie en (indien nodig) reiniging uiterlijk 2 jaar na de inbedrijfstelling en daarna volgens behoefte te worden uitgevoerd.

1. Tapwatertoevoer afsluiten. Zorgen voor voldoende ontluchting in het tapwaterleidingnet, daartoe een koud- en warmwaterkraan openen. Isolatie eraf halen.

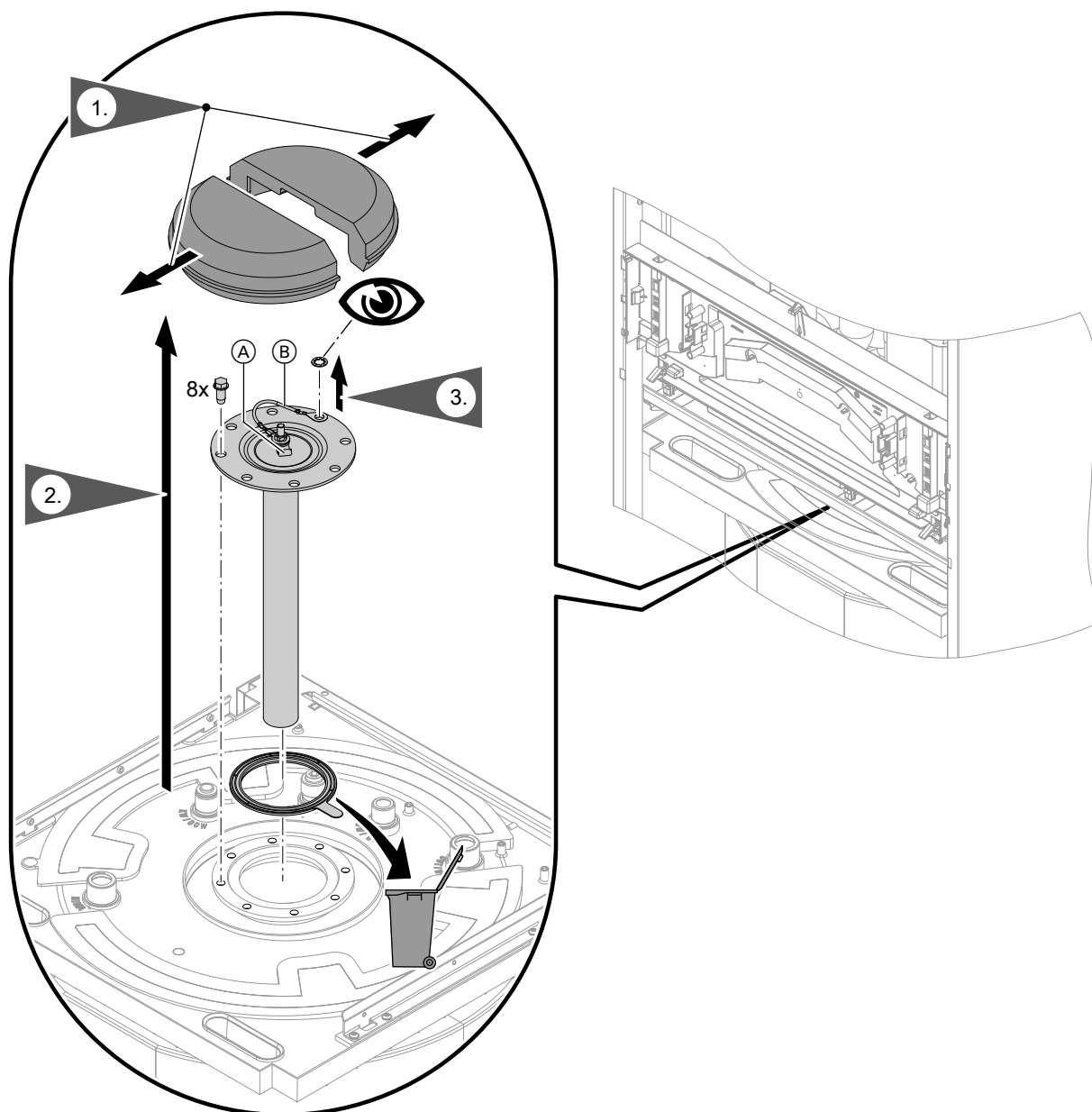


Gevaar

Ongecontroleerd uittredend tapwater kan tot brandwonden en materiële schade leiden. Tapwater- en verwarmingswateraansluitingen uitsluitend bij drukloze warmwaterboiler openen.



Warmwaterboiler reinigen (vervolg)



Afb. 81

- (A) Magnesium-beschermingsanode
- (B) Massakabel

4. Een slang in de warmwaterboiler brengen. Met een pomp leegmaken.

! **Opgelet**
Onderdruk in de warmwaterboiler kan tot materiaalschade leiden.
Warmwaterboiler enkel bij geopende ont-
luchting met een zuigpomp aftappen.

5. Warmwaterboiler loskoppelen van het leidings-
systeem zodat er geen verontreinigingen in het lei-
dingsstelsel.

6. Losse afzettingen met een hogedrukreiniger ver-
wijderen.

! **Opgelet**
Opspattend water kan tot elektrische defec-
ten leiden.
Elektrische componenten van de warmte-
pomp tegen opspattend water beschermen.

! **Opgelet**
Puntige en scherpe reinigungsapparaten
beschadigen de binnenwand van de boiler.
Voor de inwendige reiniging alleen reinigi-
ngsapparatuur van kunststof gebruiken.



Warmwaterboiler reinigen (vervolg)

7. Vastzittende afzettingen, die niet met de hogedrukreiniger verwijderd kunnen worden, met een chemisch reinigingsmiddel verwijderen.



Gevaar

Restanten van reinigingsmiddelen kunnen vergiftigingen veroorzaken. Reinigingsmiddel volledig laten afvloeien. Informatie van de producent van het reinigingsmiddel in acht nemen.



Opgelet

Zoutzuurhoudende reinigingsproducten tasten het materiaal van de warmwaterboiler aan. Enkel pH-neutrale reinigingsmiddelen gebruiken.

8. Warmwaterboiler na de reiniging grondig spoelen.
9. Magnesium-beschermingsanode met nieuwe pakking inbouwen.
10. Ventielen openen. Warmwaterboiler vullen.



Elektrische aansluitingen van de binnenunit op vastheid controleren



Gevaar

Het aanraken van onder spanning staande onderdelen kan door elektrische stroom tot ernstige verwondingen leiden.

Bij werkzaamheden aan de binnenunit installatie spanningsvrij schakelen, bijv. via de aparte zekering of een hoofdschakelaar. Minstens 4 min wachten tot de spanning afgebouwd is. Op spanningsvrijheid controleren. Tegen herinschakelen beveiligen.



Elektrische aansluitingen van de buitenunit op vastheid controleren



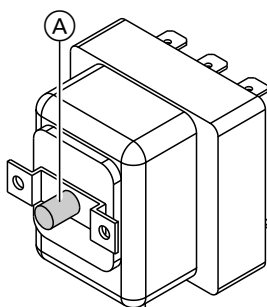
Gevaar

Het aanraken van spanningvoerende onderdelen kan door elektrische stroom tot ernstige verwondingen leiden. Enkele componenten op de printplaten staan na het uitschakelen van de netspanning nog onder spanning.

- Voor werkzaamheden aan de buitenunit de installatie spanningsvrij schakelen, bijv. op een afzonderlijke zekering of een hoofdschakelaar. Controleren of de installatie spanningsvrij is en beveiligen tegen opnieuw inschakelen.
- Vóór het begin van de werkzaamheden minimaal 4 min. wachten tot de spanning van de geladen condensatoren afgebouwd is.



Veiligheidstemperatuurbegrenzer ontgrendelen



Afb. 82

- Ⓐ Ontgrendelingstoets van de veiligheidstemperatuurbegrenzer

! Opgelet

Als de warmtepomp, bijv. tijdens de opslag of bij het transport blootgesteld wordt aan temperaturen onder $-10\text{ }^{\circ}\text{C}$, kan de veiligheidstemperatuurbegrenzer van het verwarmingswater-doorstroomtoestel worden geactiveerd. In dit geval schakelt het verwarmingswater-doorstroomtoestel niet in.

Veiligheidstemperatuurbegrenzer tot boven $20\text{ }^{\circ}\text{C}$ opwarmen. Ontgrendelingsknop van de veiligheidstemperatuurbegrenzer indrukken.

Opmerking

De veiligheidstemperatuurbegrenzer kan alleen worden ontgrendeld als de temperatuur aan de voeler onder $82\text{ }^{\circ}\text{C}$ ligt.



Max. debiet manueel instellen

Het max. debiet kan handmatig worden begrensd, bijv. voor de hydraulische afstelling.

De instelling is alleen voor installaties zonder externe verwarmings-/koelwaterbuffer mogelijk.

Op de volgende toetsen drukken:

- 1.
 2. "Service"
 3. Wachtwoord "serviceaccess" invoeren.
 4. "Actuatorentest & functiecontrole"
 5. om de veiligheidsvraag te bevestigen.
- Opmerking**
Als door het lopende proces een actorentest of een functiecontrole niet mogelijk is, verschijnt een opmerking.
6. Met de groep "Verwarming" selecteren.
 7. Met "Positie 4/3-wegklep" selecteren.

8. Met "50 %" instellen.

- 9.

10. Met "Pomp secundair circuit toerental" selecteren.

11. Met het max. debiet boven het toerental van de secundaire pomp instellen.

Tijdens het instellen kan het debiet als volgt opgevraagd worden:

Met naar de Diagnose wisselen. "Overzicht koelcircuit" selecteren. Weergave debiet: zie hoofdstuk "Koelcircuit". Terug naar de actor met .

12. Met alle actorentest beëindigen.

13. Bepaalde waarden in de parameters voor het max. toerental van de verwarmings-/koelcircuit-pompen instellen:



Aparte servicehandleiding voor warmtepompen: "Systeemconfiguratie en diagnose"



Warmtepomp sluiten



Gevaar

Een ontbrekende aarding van componenten van de installatie kan bij een elektrisch defect tot ernstig letsel door elektrische stroom en beschadiging van onderdelen leiden.

- Voor het sluiten van de binnenunit alle aardkabelverbindingen herstellen.
- Controleren of toestel en buisleidingen met de potentiaalvereffening van het gebouw verbonden zijn. Evt. verbinding herstellen.



Opgelet

Een niet zorgvuldig gesloten behuizing kan tot schade door condenswater, tot vibraties en een sterke geluidsproductie leiden.

- Circulerende afdichting van de voorplaat op beschadiging controleren.
- Toestel deskundig afsluiten.
- Bij de buis- en slangdoorvoeringen op de juiste plaats van de isolatie letten.



Warmtepomp sluiten (vervolg)

! Opgelet

- Ondichte hydraulische verbindingen veroorzaken schade aan het toestel.
 - Dichtheid van de interne hydraulische verbindingen bij de installateur controleren.
 - Bij ondichtheid het toestel onmiddellijk uitschakelen. Verwarmingswater aftappen. Positie van de afdichtringen controleren. Vershoven afdichtringen zeker vernieuwen.

Binnenunit sluiten

In omgekeerde volgorde: zie pagina 45.

Buitenunit sluiten

Zie pagina 102.



Warmtepomp op geluid controleren

Binnen- en buitenunit op ongewone geluiden controleren.

Voorbeelden:

- Werkingsgeluiden ventilator
- Werkingsgeluiden compressor
- Werkingsgeluiden circulatiepompen
- Vibratie aan de koudemiddelleidingen

Hydraulische circuits evt. opnieuw ontluchten.

Opmerking

Bij storende geluiden door geluidsoverdracht: zie hoofdstuk "Checklist geluidsoverdracht".



Stooklijn instellen

Op de volgende toetsen drukken:

- 1.
2. "Omgev.klimaat"
3. Gewenst verwarmings-/koelcircuit kiezen, bijv. "V.circuit 1"

4. "Stooklijn"
5. telkens voor de gewenste waarde bij "Inclinatie" en "Niveau" overeenkomstig de vereisten van de installatie
6. ter bevestiging



Naam voor de verwarmings-/koudecircuits instellen

In de toestand bij levering zijn de verwarmings-/koelcircuits met "V.circuit 1", "V.circuit 2" enz. omschreven. De verwarmings-/koelcircuits kunnen voor de duidelijkheid voor de installatiegebruiker een specifieke krijgen.

Op de volgende toetsen drukken:

- 1.
2. "Instellingen"

3. "Verwarmings-/koelcircuits herbenoemen"
4. Gewenst verwarmings-/koelcircuit kiezen, bijv. "V.circuit 1"
5. Gewenste naam invoeren, bijv. "benedenverdieping" (1 tot 20 karakters).
6. ter bevestiging



Contactgegevens van de verwarmingsfirma invoeren

De installatiegebruiker kan indien nodig de contactgegevens oproepen en de vakfirma op de hoogte brengen.

Op de volgende toetsen drukken:

1.

2. "Informatie"

3. "Service contactgegevens"

4. Contactgegevens invoeren.

5. ter bevestiging



Instrueren van de installatiegebruiker

De installateur van de installatie moet de bedieningshandleiding overhandigen aan de gebruiker van de installatie en de bediening uitleggen. Daartoe behoren ook alle als accessoire ingebouwde componenten, bijv. afstandsbedieningen.



Bovendien moet de installateur van de installatie wijzen op de vereiste onderhoudswerkzaamheden.




Service menu

Service menu aanvragen

Op de volgende toetsen drukken:

1. 
2.  "Service"
3. Wachtwoord "serviceaccess" invoeren.

4. Met  bevestigen.
5. Gewenst menu selecteren.

Opmerking

Afhankelijk van de installatie-uitvoering zijn niet alle menu's voorhanden.




Overzicht servicemenu



Servicemenu	
Access Point aan/uit	
Paswrd. wijzigen	
Inbedrijfstelling	
Herkende toestellen	
Actuatorentest & functiecontrole	
Systeemconfiguratie	
Diagnose	
	Koelcircuit
	Algemeen
	V.circuit 1
	V.circuit 2
	V.circuit 3
	V.circuit 4
	Warm water
Demomodus annuleren	
Terugzetten naar toestand bij levering	
Service verlaten	

Service wachtwoord wijzigen

Bij de levering is "serviceaccess" als wachtwoord voor de toegang tot het "Servicemenu" ingesteld.





Op de volgende toetsen drukken:

1. 
2.  "Service"
3. Wachtwoord "serviceaccess" invoeren.
4. Met  bevestigen.

5. "Paswrd. wijzigen".
6. "Servicemenu"
7. Tot nu toe geldend wachtwoord invoeren.
8. Met  bevestigen.
9. Nieuw wachtwoord invoeren.
10. 2 x met  bevestigen.

Service menu (vervolg)**Alle wachtwoorden resetten naar toestand bij levering**





Op de volgende toetsen drukken:

1. Master-wachtwoord opvragen bij de technische ondersteuning van de fabrikant.
2. 
3.  "Service"
4. Wachtwoord "serviceaccess" invoeren.
5. Met  bevestigen.
6. "Paswrd. wijzigen"
7. "Alle paswoorden resetten"
8. Master-wachtwoord invoeren.
9. 2 x met  bevestigen.

Access point in-/uitschakelen

De WiFi-verbinding wordt voor servicedoeleinden gebruikt.

Op de volgende toetsen drukken:

1. 
2.  "Service"
3. Wachtwoord "serviceaccess" invoeren.
4.  ter bevestiging
5. "Access Point aan/uit"
6. "Aan", om het Access Point te activeren
"UIT", om het Access Point uit te schakelen
7.  ter bevestiging

Systeemconfiguratie

De instelling van de parameter is via 3 gebruikersopervlakken mogelijk:

- Bedieningseenheid HMI van de warmtepompregeling
- ViGuide app
- Alle ViGuide Web-toepassingen: ViGuide Plus, ViGuide Pro, ViGuide Business








Meer informatie bij ViGuide: zie www.viguide.info

- Afhankelijk van de installatie-uitvoering en de gebruikte gebruikersinterface zijn niet alle parameters beschikbaar.
- Sommige parameters worden bij de inbedrijfstelling met behulp van de inbedrijfstellingsassistent ingesteld.

- De fabrieksinstellingen en het instelbereik van de parameters kunnen verschillen voor verschillende warmtepompen en installatieconfiguraties.
- De naam van de parameters in de handleiding kan afwijken van de benaming op de bedienerooppervlakken.

Parameters op de bedieningseenheid HMI instellen

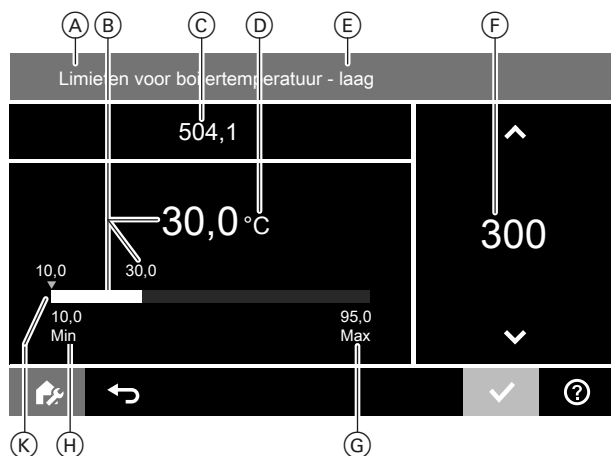
Op de volgende toetsen drukken:

1. 
2.  "Service"
3. Wachtwoord "serviceaccess" invoeren.
4. Met  bevestigen.
5. "Systeemconfiguratie"
6. Met  gewenste parametergroep selecteren, bijv. "Warm water".
7. Met / gewenste parametercategorie selecteren, bijv. "Metagegevens gewenste waarde warm water".
8. Met  gewenste parameter selecteren, bijv. "504.1 Laag".

Systemconfiguratie (vervolg)

9. Met ▲/▼ gewenste waarde instellen, bijv. "30 °C".

10. Met ✓ bevestigen.



Afb. 83

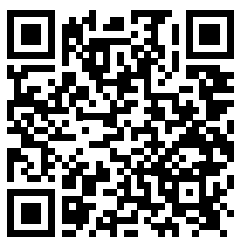
- (A) Parametercategorie
- (B) Ingestelde waarde
 - Weergave met decimalen en
 - Weergave door lichte balk

- (C) Nummer van de parameter
- (D) Eenheid voor ingestelde waarde
- (E) Naam van de parameter
- (F) Waarde instellen met ▲/▼
 - Weergave zonder decimalen
 - Instelstap voor temperaturen: 0,1 °C
- (G) Bovenste grens van het instelbereik
- (H) Onderste grens van het instelbereik
- (K) Toestand bij levering aangeduid met ▼

Parameter

De beschrijving van de parameter is online beschikbaar:

<https://climate-solutions.com/documents/6200041>



Afb. 84

Diagnose

Werkingsgegevens opvragen

Er worden alleen werkingsgegevens getoond die volgens de installatie-uitvoering aanwezig zijn.

Opmerking

Als een opgevraagde sensor defect is, wordt "- - -" weergegeven.

Werkingsgegevens opvragen

Op de volgende toetsen drukken:

- 1.
2. "Service"
3. Wachtwoord "serviceaccess" invoeren.
4. Met ✓ bevestigen.

Diagnose (vervolg)

5. "Diagnose"

6. Gewenste groep selecteren, bijv. "Algemeen".

Koelcircuit

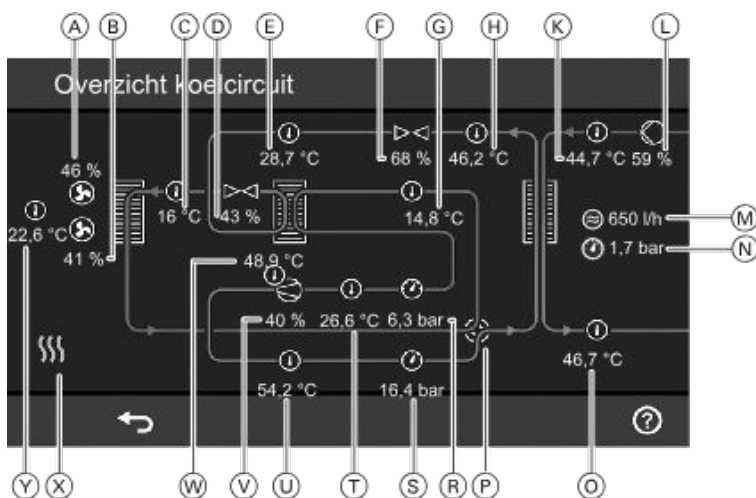
Op de volgende toetsen drukken:

- 1.
2. "Service"
3. Wachtwoord "serviceaccess" invoeren.
4. "Diagnose"

5. "Koelcircuit"

Opmerkingen

- Als de componenten in werking zijn (bijv. circulatiepompen), worden de symbolen geanimeerd weergegeven.
- De getoonde waarden zijn voorbeelden.
- Afhankelijk van de installatie-uitrusting zijn niet alle indicaties aanwezig.



Afb. 85

Pos.	Betekenis
	Ventilator Geanimeerd symbool: ventilator draait.
(A)	Alleen buitenunits met 2 ventilatoren: Toerental ventilator 2 in %
(B)	Toerental ventilator 1 in %
(C)	Temperatuur vloeibaar gas Koelen in °C (BT6)
(D)	Openingsbreedte elektronische expansieklep 2 in %
(E)	Temperatuur vloeibaar gas Verwarmen in °C (BT9)
(F)	Openingsbreedte elektronische expansieklep 1 in %
(G)	Zuiggastemperatuur verdamper in °C (BT3)
(H)	Temperatuur vloeibaar gas condensor in °C (BT2)
(K)	Retourtemperatuur secundair circuit in °C (T4)
	Secundaire pomp Geanimeerd symbool: pomp werkt.
(L)	Toerental secundaire pomp in %
(M)	Debiet in l/h
(N)	Installatiedruk in bar
(O)	Aanvoertemperatuur secundair circuit naar condensor in °C (BT1)
(P)	4-wegklep koelcircuit Verwarming Koeling
(R)	Zuiggasdruk compressor in bar

Diagnose (vervolg)

Pos.	Betekenis
Ⓢ	Condensatiedruk compressor in bar
Ⓣ	Compressor Geanimeerd symbool: compressor werkt.
Ⓣ	Zuiggastemperatuur compressor in °C (BT5)
Ⓤ	Persgastemperatuur in °C (BT4)
Ⓥ	Vermogen compressor in %
Ⓦ	Oliecartertemperatuur in °C (BT8)
Ⓧ	<ul style="list-style-type: none"> ⏏ Verwarming ❄ Koeling ❄ Ontdooien ⚡ Blokkering door energiebedrijf
Ⓨ	Luchtinlaattemperatuur verdampers in °C (BT7)

Uitgangen en functies controleren (Actuatorentest & functiecontrole)

Actuatorentest en functiecontrole oproepen

- Als niet alle actuatorentests en functiecontroles weergegeven worden, via ViGuide een software-update van de bedieningseenheid en alle elektronische modules uitvoeren.
- De installatie moet in werking zijn genomen, gevuld en ontvlucht zijn.
- Bij de start van een actuatorentest of een functiecontrole worden alle actoren eerst uitgeschakeld. Kleppen worden naar een bepaalde positie gebracht. Evt. aanwezige mengkleppen van de verwarmingscircuits blijven in hun laatste stand.
- Het voorbereiden van een actuatorentest of een functiecontrole duurt normaliter 1 tot 5 min en kan max. 15 min duren.
- Voor voldoende warmteafname zorgen. Als de warmte niet kan worden verdeeld, wordt de functiecontrole niet gestart of wordt afgebroken.
- Ook als de verbrandingsbescherming ingeschakeld is of de gewenste tapwatertemperatuur op < 60 °C ingesteld is, worden evt. temperaturen > 60 °C bereikt.



Gevaar

Tapwatertemperaturen van meer dan 60 °C veroorzaken brandwonden. Voor begin van de functiecontrole de bewoners op de hoogte brengen.

Op de volgende toetsen drukken:

- 1.
2. "Service"
3. Wachtwoord "serviceaccess" invoeren.
4. "Actuatorentest & functiecontrole"
5. om de veiligheidsvraag te bevestigen.

Opmerking

Als door een lopend proces een actuatorentest of een functiecontrole niet mogelijk is, verschijnt een opmerking.

6. Met / de gewenste groep kiezen: zie volgende tabel.
Actuatorentests zijn met aangeduid.
Functiecontroles zijn met gemarkeerd.

Uitgangen en functies controleren... (vervolg)

7. Selecteer met **➤** de gewenste actorentest of gewenste functiecontrole.
Als de functiecontrole niet automatisch eindigt, maar actief moet worden beëindigd, wordt een instructie weergegeven.

8. Actorentest:

- Met **▲/▼** gewenste waarde selecteren. Een bevestiging is niet vereist.
- Zodra de actorentest actief is, wordt deze met **✳** aangeduid.

Opmerking

- Met **↔** naar de Diagnose wisselen om bijv. "Overzicht koelcircuit" weer te geven. Terug naar de actorentest met **↩**.
- Met **⊙** Actorentest beëindigen.

Functiecontroles:

- Met **⊙** Functiecontrole starten.
- "Test actief" wordt weergegeven.

Opmerking

- Als de functiecontrole niet kan worden gestart, met **▲** de meldingen uitlezen.
- Als de functiecontrole actief is, met **↔** naar de Diagnose wisselen om bijv. "Overzicht koelcircuit" weer te geven. Terug naar de functiecontrole met **↩**.
- Met **⊙** functiecontrole beëindigen als deze niet automatisch eindigt.
Hierbij erop letten dat de volgende functiecontrole pas kan worden gestart, zodra de functiecontrole volledig beëindigd werd. Bijkomend moeten de temperaturen binnen het grensbereik zijn. Een aanwijzing wordt weergegeven.

9. Enkel actorentest:

Met **↩** terug naar het overzicht om evt. andere actoren te controleren.

Opmerking

- Begonnen actorentests worden hiermee niet gestopt.
- **⊙** toont het aantal actieve actorentests.

10. Enkel actorentest:

Met **⊙** naar het overzicht van alle actieve actorentests wisselen.

- Met "0%" of "Uit" kunnen afzonderlijke actorentests worden beëindigd.
- Met **⊙** alle actieve actorentests beëindigen.

Opmerking

Als 30 min lang geen bediening plaatsvindt, eindigt een actorentest automatisch.

Overzicht actorentests en functiecontroles

Afhankelijk van de installatie-uitrusting zijn niet alle volgende actorentests en functiecontroles aanwezig.

- ⊙** Actorentest
- ✳** Functiecontrole


Groep Verwarming

Indicatie		Betekenis
⊙	Primaire circuitpomp gewenst toerental	Gewenste waarde Toerental interne secundaire pomp/CV-pomp verwarmings-/koelcircuit 1 in %
⊙	Positie 4/3-wegklep	Gewenste waarde Stand 4/3-wegklep in % 0 % Geïntegreerde buffer (ontdooien) ≥ 0 % tot ≤ 50 % Gemengde werking: ▪ Geïntegreerde buffer en ▪ Secundair circuit (verwarmings-/koelcircuit 1 of externe buffer) 50 % Secundair circuit (verwarmings-/koelcircuit 1 of externe buffer) 100 % Tapwateropwarming
⊙	Verwarmingscircuitpomp verwarmings-/koelcircuit 1	Aan Uit Interne secundaire pomp/CV-pomp verwarmings-/koelcircuit 1 inschakelen en uitschakelen.





Uitgangen en functies controleren... (vervolg)



Indicatie		Betekenis	
	Verwarmingscircuitpomp verwarmings-/koelcircuit 2	Gewenste waarde Aan/Uit	Uitsluitend in combinatie met externe buffer: Externe verwarmingscircuitpomp verwarmings-/koelcircuit 2 Toerental verwarmingscircuitpomp verwarmings-/koelcircuit 2 in % Verwarmingscircuitpomp verwarmings-/koelcircuit 2 inschakelen en uitschakelen.
	Mengklep verwarmings-/koelcircuit 2	Open Stop Dicht	Uitsluitend in combinatie met externe buffer: Mengklep voor verwarmings-/koelcircuit 2 gaat open. Actuele positie wordt bijbehouden. Mengklep gaat dicht.
	Verwarmingscircuitpomp verwarmings-/koelcircuit 3	Gewenste waarde Aan/Uit	Uitsluitend in combinatie met externe buffer: Externe verwarmingscircuitpomp verwarmings-/koelcircuit 3 Toerental verwarmingscircuitpomp verwarmings-/koelcircuit 3 in % Verwarmingscircuitpomp verwarmings-/koelcircuit 3 inschakelen en uitschakelen.
	Mengklep verwarmings-/koelcircuit 3	Open Stop Dicht	Uitsluitend in combinatie met externe buffer: Mengklep voor verwarmings-/koelcircuit 3 gaat open. Actuele positie wordt bijbehouden. Mengklep gaat dicht.
	Verwarmingscircuitpomp verwarmings-/koelcircuit 4	Gewenste waarde Aan/Uit	Uitsluitend in combinatie met externe buffer: Externe verwarmingscircuitpomp verwarmings-/koelcircuit 4 Toerental verwarmingscircuitpomp verwarmings-/koelcircuit 4 in % Verwarmingscircuitpomp verwarmings-/koelcircuit 4 inschakelen en uitschakelen.
	Mengklep verwarmings-/koelcircuit 4	Open Stop Dicht	Uitsluitend in combinatie met externe buffer: Mengklep voor verwarmings-/koelcircuit 4 gaat open. Actuele positie wordt bijbehouden. Mengklep gaat dicht.
	Signaal koeling	Aan Uit	Koelwerking actief Koelwerking uit
	Koeling van de koelwaterbuffer	Aan Uit	Inschakelen van de functiecontrole voor de koelwerking via het koelcircuit: <ul style="list-style-type: none"> ▪ Alle verwarmingscircuitpompen worden uitgeschakeld. ▪ Alle verwarmingscircuitmengkleppen sluiten. ▪ De externe warmteopwekker wordt uitgeschakeld. ▪ Max. mogelijke compressorcapaciteit wordt ingesteld. ▪ De opgewekte koude wordt aan de verwarmings-/koelwaterbuffer of koelwaterbuffer afgegeven. <ul style="list-style-type: none"> – Als geen koelafname mogelijk is, wordt de functiecontrole niet gestart. Een statusmelding wordt weergegeven. – Als de minimale temperaturen tijdens de functiecontrole worden bereikt, wordt de functiecontrole afgebroken. Een statusmelding wordt weergegeven. <p>Opmerking <i>Deze functiecontrole moet handmatig worden beëindigd.</i></p> Uitschakelen van de functiecontrole voor de koelwerking via het koelcircuit

Uitgangen en functies controleren... (vervolg)

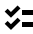

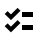
Indicatie		Betekenis
 Verwarmen van de verwarmingswaterbuffer	Aan	<p>Inschakelen van de functiecontrole voor de stookwerking via het koelcircuit:</p> <ul style="list-style-type: none"> ▪ Alle verwarmingscircuitpompen worden uitgeschakeld. ▪ Alle verwarmingscircuitmengkleppen sluiten. ▪ Afhankelijk van de buitentemperatuur kan de externe warmteopwekker inschakelen. ▪ Max. mogelijke compressorcapaciteit wordt ingesteld. ▪ De opgewekte warmte wordt aan de verwarmings-/koelwaterbuffer of verwarmingswaterbuffer afgegeven. <ul style="list-style-type: none"> - Als geen warmteafname mogelijk is, wordt de functiecontrole niet gestart. Een statusmelding wordt weergegeven. - Als de max. temperaturen tijdens de functiecontrole worden bereikt, wordt de functiecontrole afgebroken. Een statusmelding wordt weergegeven. <p>Opmerking</p> <ul style="list-style-type: none"> ▪ Deze functiecontrole kan ook zonder aangesloten buitenunit worden uitgevoerd. ▪ Deze functiecontrole moet handmatig worden beëindigd.
	Uit	Uitschakelen van de functiecontrole voor de stookwerking via het koelcircuit

Groep Warmteopwekker




Indicatie		Betekenis
 Primaire circuitpomp gewenst toerental	Gewenste waarde	Toerental interne secundaire pomp/CV-pomp verwarmings-/koelcircuit 1 in %
 Ventilator buitenunit onderaan	Gewenste waarde	Toerental ventilator 1 in %
 Ventilator buitenunit bovenaan	Gewenste waarde	Alleen buitenunits met 2 ventilatoren: Toerental ventilator 2 in %
 Oliecarterverwarming	Aan/Uit	Carterverwarming inschakelen en uitschakelen.
 Ventilatorringverwarming	Aan/Uit	Ventilatorringverwarming inschakelen en uitschakelen.
 Extra verwarming condenswaterbak	Aan/Uit	Extra elektrische verwarming condenswaterbak inschakelen en uitschakelen.
 Elektronische expansieklep 1	Gewenste waarde	<p>Positie van de elektronische expansieklep in %</p> <p>Opmerking Het openen van 0 naar 100% kan ca. 20 s duren.</p>
 Elektronische expansieklep 2	Gewenste waarde	<p>Positie van de elektronische expansieklep in %</p> <p>Opmerking Het openen van 0 naar 100% kan ca. 20 s duren.</p>
 Handmatig ontdooien	Aan/Uit	<ul style="list-style-type: none"> ▪ Ontdooifunctie wordt gestart. ▪ Ontdooien eindigt conform de regelwerking, zodra de overeenkomstige voorwaarde voldaan is. <p>Of</p> <p>Ontdooien eindigt na 20 min.</p>

Indicatie		Betekenis
 Diagnose warmteopwarming via verwarmingswaterdoorstromer	Aan/Uit	<p> Gevaar Bij deze functiecontrole wordt het tapwater evt. tot boven 60 °C opgewarmd. Tapwatertemperaturen boven 60 °C leiden tot brandwonden. Voor begin van de functiecontrole de bewoners op de hoogte brengen.</p> <p>Opmerking <i>Als de 4/3-wegklep tijdens de functiecontrole naar een andere positie rijdt, dan wordt de functietest afgebroken. Om dit te vermijden voor de start van deze functiecontrole verzekeren dat de verwarmingswatertemperatuur in de warmtepomp > 20 °C is.</i></p> <ul style="list-style-type: none"> ▪ De externe warmteopw warmer wordt uitgeschakeld. ▪ 4/3-wegklep wordt naargelang warmtebehoefte ingesteld. ▪ Circulatiepompen, mengkleppen en kleppen worden volgens de regelwerking ingesteld. ▪ De verwarmingswaterdoorstromer wordt met max. vermogen ingeschakeld. ▪ De opgewekte warmte wordt naargelang warmtebehoefte over warmwaterboiler, verwarmings-/koelwaterbuffer of verwarmings-/koelcircuit 1 verdeeld. <ul style="list-style-type: none"> – Als geen warmteafname mogelijk is, wordt de functiecontrole niet gestart. Een statusmelding wordt weergegeven. – Als de max. temperaturen tijdens de functiecontrole worden bereikt, wordt de functiecontrole afgebroken. Een statusmelding wordt weergegeven. <p>Opmerking</p> <ul style="list-style-type: none"> ▪ <i>Deze functiecontrole kan ook zonder aangesloten buitenunit worden uitgevoerd.</i> ▪ <i>Deze functiecontrole eindigt met een informatie. Evt. zijn meer maatregelen nodig.</i>




Uitgangen en functies controleren... (vervolg)

Indicatie		Betekenis
 Warmteopwekking via koelcircuit	Aan/Uit	<p> Gevaar Bij deze functiecontrole wordt het tapwater evt. tot boven 60 °C opgewarmd. Tapwatertemperaturen boven 60 °C leiden tot brandwonden. Voor begin van de functiecontrole de bewoners op de hoogte brengen.</p> <ul style="list-style-type: none"> ▪ Interne secundaire pomp/CV-pomp verwarmings-/koelcircuit 1 en ventilator buitenunit worden ingeschakeld. ▪ 4/3-wegklep wordt naargelang warmtebehoefte ingesteld. ▪ De externe warmteopwekker wordt uitgeschakeld. ▪ Max. mogelijke compressorcapaciteit wordt ingesteld. ▪ De opgewekte warmte wordt naargelang warmtebehoefte over warmwaterboiler, verwarmings-/koelwaterbuffer of verwarmings-/koelcircuit 1 verdeeld. <ul style="list-style-type: none"> - Als geen warmteafname mogelijk is, wordt de functiecontrole niet gestart. Een statusmelding wordt weergegeven. - Als de max. temperaturen tijdens de functiecontrole worden bereikt, wordt de functiecontrole afgebroken. Een statusmelding wordt weergegeven. <p>Opmerking <i>Deze functiecontrole moet handmatig worden beëindigd.</i></p>
 Koelen via koelcircuit	Aan/Uit	<ul style="list-style-type: none"> ▪ Circulatiepompen, mengkleppen en kleppen worden volgens de regelwerking ingesteld. ▪ Maximale compressorcapaciteit wordt ingesteld. ▪ Secundair circuit wordt op minimale retourtemperatuur geregeld. De opgewekte warmte wordt naargelang warmtebehoefte over verwarmings-/koelwaterbuffer of verwarmings-/koelcircuit 1 verdeeld. <p>Opmerking <i>Deze functiecontrole moet handmatig worden beëindigd.</i></p>

Groep Warm water




Indicatie		Betekenis
 Pomp secundair circuit toerental	Gewenste waarde	Toerental interne secundaire pomp/CV-pomp verwarmings-/koelcircuit 1 in %
 Circulatiepomp	Aan/Uit	Circulatiepomp inschakelen en uitschakelen.
 Positie 4/3-wegklep	Gewenste waarde	<p>Stand 4/3-wegklep in %</p> <p>0 % Geïntegreerde buffer (ontdooien)</p> <p>≥ 0 % tot ≤ 50 % Gemengde werking:</p> <ul style="list-style-type: none"> ▪ Geïntegreerde buffer en ▪ Secundair circuit (verwarmings-/koelcircuit 1 of externe buffer) <p>50 % Secundair circuit (verwarmings-/koelcircuit 1 of externe buffer)</p> <p>100 % Tapwateropwarming</p>

Uitgangen en functies controleren... (vervolg)

Indicatie		Betekenis
	Actuator voor tapwateropwarming	Aan/Uit
	Tapwateropwarming	Aan/Uit
		<p>Omschakelklep verwarmingswaterbuffer met geïntegreerde tapwaterverwarming inschakelen en uitschakelen.</p> <p> Gevaar Bij deze functiecontrole wordt het tapwater evt. tot boven 60 °C opgewarmd. Tapwatertemperaturen boven 60 °C leiden tot brandwonden. Voor begin van de functiecontrole de bewoners op de hoogte brengen.</p> <ul style="list-style-type: none"> ▪ Secundaire pomp wordt ingeschakeld. ▪ 4/3-wegklep in positie "Tapwateropwarming" ▪ Ventilator buitenunit wordt ingeschakeld. ▪ Afhankelijk van de buitentemperatuur wordt de externe warmteopwekker ingeschakeld. ▪ Secundair circuit wordt op maximale retourtemperatuur geregeld. De opgewekte warmte wordt naar de warmwaterboiler getransporteerd. <ul style="list-style-type: none"> – Als geen warmteafname mogelijk is, wordt de functiecontrole niet gestart. Een statusmelding wordt weergegeven. – Als de max. temperaturen tijdens de functiecontrole worden bereikt, wordt de functiecontrole afgebroken. Een statusmelding wordt weergegeven. <p>Opmerking</p> <ul style="list-style-type: none"> ▪ <i>Deze functiecontrole kan ook zonder aangesloten buitenunit worden uitgevoerd.</i> ▪ <i>Deze functiecontrole moet handmatig worden beëindigd.</i>

Deelnemer en softwareversie opvragen

Op de volgende toetsen drukken:

1. 
2.  "Service"
3. Wachtwoord "serviceaccess" invoeren.
4. Met  bevestigen.

5. "Herkende toestellen"
 Alle herkende deelnemers worden weergegeven, bijv. CAN-BUS-deelnemer.
 Mogelijke deelnemer: zie hoofdstuk "Deelnemersnummers".
 Bij CAN-BUS-deelnemers in het interne CAN-BUS-systeem, bijv. elektronische module HPMU wordt onder "SW-versie" de softwareversie weergegeven.

Warmtepomp naar toestand bij levering terugzetten

De configuratie, instellingen en parameters worden naar de toestand bij levering teruggezet. De inbedrijfstelling van de warmtepomp moet daarna opnieuw worden uitgevoerd.
 We raden aan om eerst een afnameprotocol via ViGuide op te stellen om alle aanwezige instellingen te beveiligen.

Op de volgende toetsen drukken:

1. 
2.  "Service"
3. Wachtwoord "serviceaccess" invoeren.
4. Met  bevestigen.
5. "Terugzetten naar de toestand bij levering"
6. Opmerking met  bevestigen.
 Warmtepomp wordt opnieuw gestart.
 Inbedrijfstellingsassistent wordt opgeroepen.

Meldingsweergave op de bedieningseenheid

Als op de installatie meldingen optreden, worden de melding en Δ weergegeven. De lichtguide knippert.

Type meldingen	Betekenis
Status	<ul style="list-style-type: none"> ▪ Bedrijfsmelding ▪ Installatie storingsvrij in de regelwerking
Waarschuwingen	<ul style="list-style-type: none"> ▪ Oorzaak van de melding moet verholpen worden. ▪ Beperkte regelwerking
Informatie	<ul style="list-style-type: none"> ▪ Evt. actie nodig ▪ Installatie in de regelwerking
Storingen	<ul style="list-style-type: none"> ▪ Oorzaak van de melding moet zo snel mogelijk verholpen worden. ▪ Geen regelwerking

Meldingen opvragen

1. Op \checkmark drukken om de melding te verbergen.
In het navigatiebereik knippert Δ .
2. In het navigatiegebied op Δ drukken.
Alle aanwezige meldingen worden in een meldingslijst weergegeven:
 - De invoeren zijn gegroepeerd volgens type melding "Status", "Waarschuwingen", "Informatie" en "Storingen".
 - De meldingen worden telkens in chronologische volgorde opgesomd.
 - De melding bestaat uit meldingscode, tijdstip en meldingstekst.

Als "Verbindingsfout" en Δ weergegeven wordt: Verbindingskabel en stekker tussen elektronikamodule HPMU en bedieningseenheid HMI controleren.

Melding bevestigen

Verholpen meldingsoorzaken met \checkmark bevestigen.

Opmerking

Met \checkmark worden **alle** meldingen in de meldingslijst bevestigd.

Δ knippert niet meer.

Opmerking

Als een bevestigd onderhoud niet wordt uitgevoerd, wordt de onderhoudsmelding de volgende maandag opnieuw weergegeven.

Bevestigde melding oproepen

Op de volgende toetsen drukken:

1. \equiv
2. ☰ "Meldingslijsten"

3. Als er betreffende meldingen zijn:
 - "Status"
 - "Waarschuwingen"
 - "Informatie"
 - "Storingen"

De meldingen worden in chronologische volgorde weergegeven.

Meldingsweergave op de bedieningseenheid (vervolg)

Volgende informatie wordt weergegeven:

- Datum en tijd op het moment van de storing
- Storingscode
- Korte storingsbeschrijving
- Deelnemersnummer van de betreffende component: zie volgende lijsten.

Opmerking

Bij het zoeken naar en verhelpen van fouten altijd letten op het deelnemersnummer van de component.

Weergegeven componenten controleren. Evt. fout oplossen. Het deelnemersnummer van de component is afhankelijk van de instelling van de draaischakelaar S1 op de betreffende uitbreiding. De draaischakelaar werd bij de montage ingesteld. Ter identificatie van de betreffende uitbreiding evt. de instelling van de draaischakelaar S1 op de in vraag komende uitbreidingen controleren.

Deelnemersnummers

PlusBus-deelnemer:

- 0 Uitbreiding EM-S1 (elektronische module ADIO)
- 1 tot 15 Uitbreidingen EM-M1, EM-MX, EM-P1 (elektronicamodule ADIO)
- 17 tot 31 Uitbreiding EM-EA1 (elektronicamodule DIO)
- 32 tot 47 Elektronische module M2IO
- 64 Uitbreiding SM1A (elektronische module SDIO)
- 67 Uitbreiding EM-HB1 (elektronische module HIO)

- 59 Bedieningseenheid HMI
- 67 Elektronische module EHCU

CAN-BUS-deelnemer in het extern CAN-BUS-systeem:

- 1 Hoofdbesturingsapparaat van het eerste in werking genomen toestel:

Opmerking

Dit hoofdbesturingsapparaat is zowel in het intern, alsook in het extern CAN-BUS-systeem het hoofdtoestel.

- 71 tot 85 Overige toestellen in systeemverband
- 90 Gateway (KNX, BACnet, Modbus)
- 97, 98 Energiemeter
- 111, 112 Andere energiemeters

CAN-BUS-deelnemer in het intern CAN-BUS-systeem:

- 1 Hoofdbesturingsapparaat van de warmtepomp: Elektronische module HPMU
- 45 Inverter
- 54 Koelcircuitregelaar VCMU
- 58 Communicatiemodule TCU 301

Low-power draadloos deelnemers:

- 49 tot 63 Vitotrol 300-E, Vitotrol 100-EH

Buiteneenheid deblokkeren

Bij een storing in het koelcircuit wordt deze evt. geblokkeerd. Nadat de storing is verholpen, kan het koelcircuit via worden ontgrendeld.

- !** **Opgelet**
Lekkend koudemiddel verontreinigt het milieu. Koelcircuit nooit meermaals kort na elkaar ontgrendelen.

Op de volgende toetsen drukken:

- 1.
2. "Service"
3. Wachtwoord "serviceaccess" invoeren.
4. Met bevestigen.

5. In het navigatiebereik
6. "Buitenunit resetten"
Er verschijnt een waarschuwing.
7. Waarschuwing lezen. Met bevestigen.
Er verschijnt een nieuwe waarschuwing.
8. Waarschuwing lezen. "Terugzetten" aanvinken.
Of
Met de procedure afbreken.
9. Met "Terugzetten" bevestigen.
10. om het menu te verlaten.
11. om evt. volgende meldingen op te vragen.

Meldingsweergave op de bedieningseenheid (vervolg)**Maatregelen voor het verhelpen van storingen**

De beschrijving van de meldingen en de vereiste maatregelen zijn online beschikbaar:
<https://climate-solutions.com/documents/6200041>



Afb. 86

Opmerking

De mogelijke storingen zijn afhankelijk van de toesteluitrusting. Daarom kunnen niet alle storingsmeldingen bij elke installatie optreden.

**Opgelet**

- Bij werkzaamheden aan het koelcircuit kan koudemiddel lekken.
 - Voorschriften en richtlijnen voor het gebruik van het koudemiddel absoluut respecteren en opvolgen: zie "Veiligheidsinstructies".
 - Werkzaamheden aan het koelcircuit mogen **alleen** door gecertificeerd vakpersoneel worden uitgevoerd (conform verordeningen (EU) 2024/573 en (EU) 2015/2067).

**Opgelet**

- De reparatie van onderdelen met een veiligheidstechnische functie brengt de veilige werking van de installatie in gevaar.
- Geen reparaties aan de inverter uitvoeren. In geval van een defect inverter vervangen.
 - Defecte onderdelen moeten door originele onderdelen van de fabrikant worden vervangen.

Overzicht elektrische aansluitbereiken

Zie vanaf pagina 63.

Elektrische componenten demonteren



Gevaar

Het aanraken van spanningsgeleidende componenten kan tot gevaarlijke letsels door elektrische stroom leiden. Sommige componenten op printplaten hebben na uitschakelen van de netspanning nog spanning.

- Elektrische aansluitbereiken **niet aanraken**.
- Voor werkzaamheden aan de binnen- en buitenunit de installatie spanningsvrij schakelen, bijv. op een afzonderlijke zekering of een hoofdschakelaar.

Opmerking

Binnen- en buitenunit kunnen apart zijn beveiligd.

Op spanningsvrijheid controleren. Tegen opnieuw inschakelen beveiligen.

- Vóór het begin van de werkzaamheden minimaal 4 min wachten tot de spanning is afgebouwd.



Gevaar

Een ontbrekende aarding van componenten van de installatie kan bij een elektrisch defect tot ernstig letsel door elektrische stroom en beschadiging van onderdelen leiden.

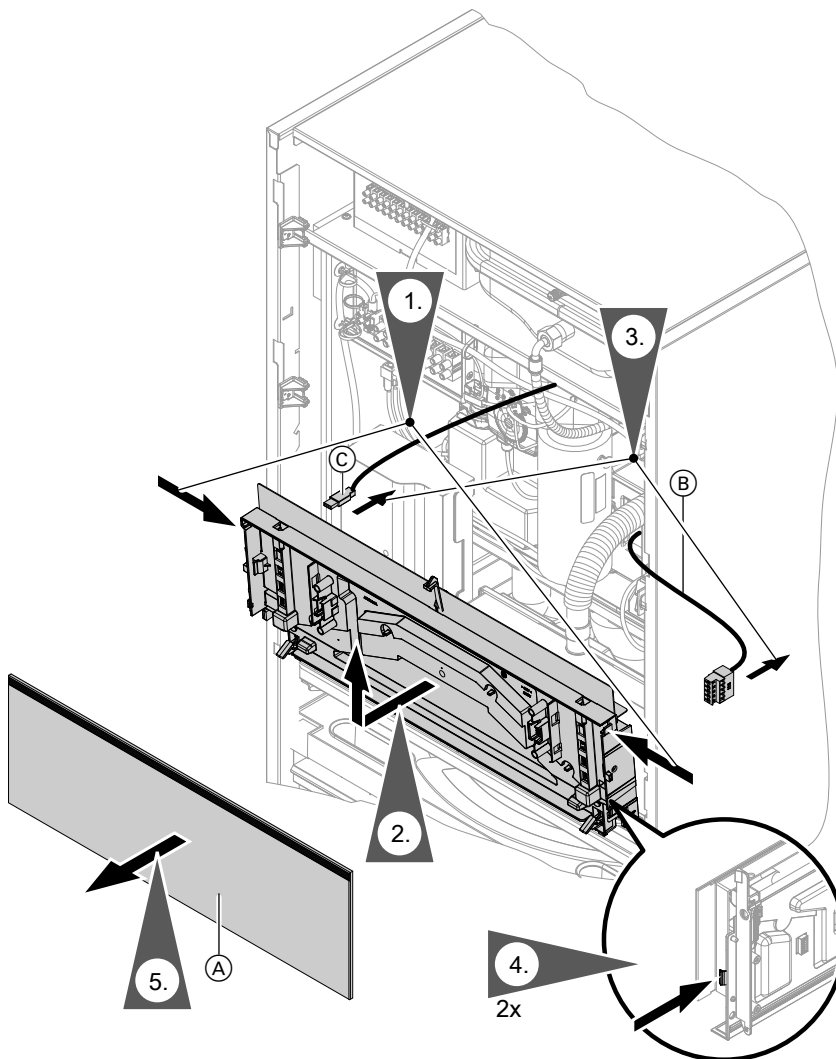
Alle aardleidingsverbindingen **steeds** herstellen. Toestel en leidingen moeten met de equipotentiaalverbinding van het huis verbonden zijn.

Opmerking

Bij ondeskundig uitgevoerde elektro-installaties kunnen ongewenste elektromagnetische wisselwerkingen met andere elektronische apparaten optreden.

Elektrische componenten demonteren (vervolg)

Bedieningseenheid HMI demonteren



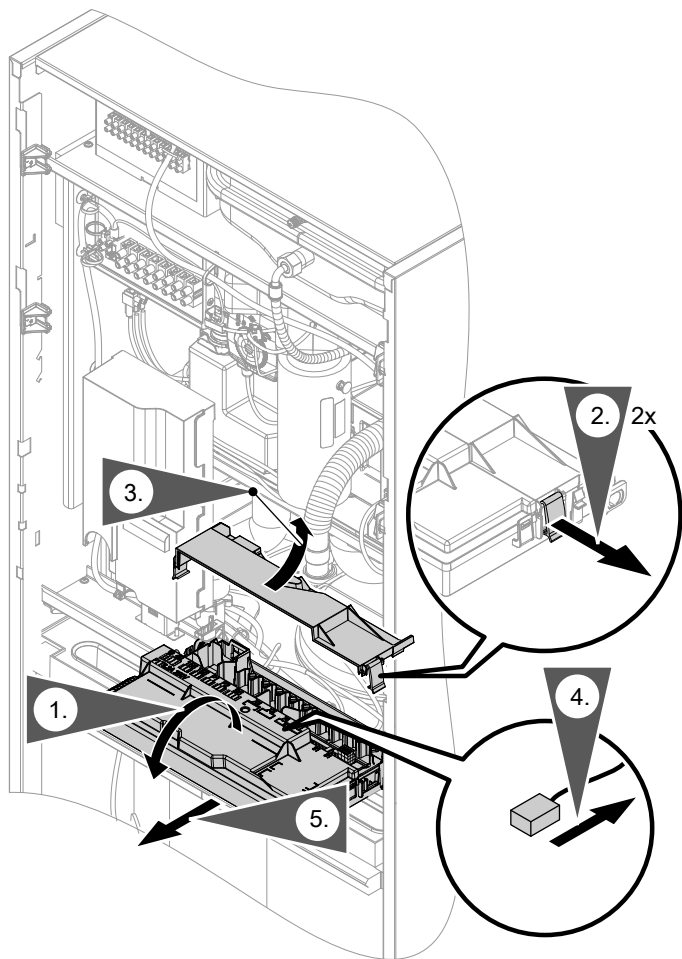
Afb. 87

- (A) Bedieningseenheid HMI
- (B) Verbindingskabel HMI
- (C) Verbindingskabel uitbreidingsmodule LAN (accessoire)

**Opgelet**

Aansluiting van de stekker voor de bedieningseenheid HMI op de stekkerplaats voor de uitbreidingsmodule LAN beschadigt de communicatiemodule TCU onherstelbaar. De stekker voor de bedieningseenheid HMI op de correcte stekkerplaats steken.

Elektronische module HPMU demonteren



Afb. 88

Na het vervangen van de elektronicamodule HPMU inbedrijfstelling opnieuw uitvoeren: zie hoofdstuk "Inbedrijfstelling".



Opgelet

Het vullen en ontluchten van de installatie met losgemaakte transportbeveiliging kan leiden tot schade in de buitenunit.

Voor het vullen en ontluchten van de installatie controleren of de transportbeveiliging vergrendeld is: zie hoofdstuk "Transportbeveiliging controleren".

Elektrische componenten demonteren (vervolg)

Elektronicamodule EHCU demonteren



Gevaar

Het aanraken van spanningsgeleidende componenten kan tot gevaarlijke letsels door elektrische stroom leiden. Sommige componenten op printplaten hebben na uitschakelen van de netspanning nog spanning.

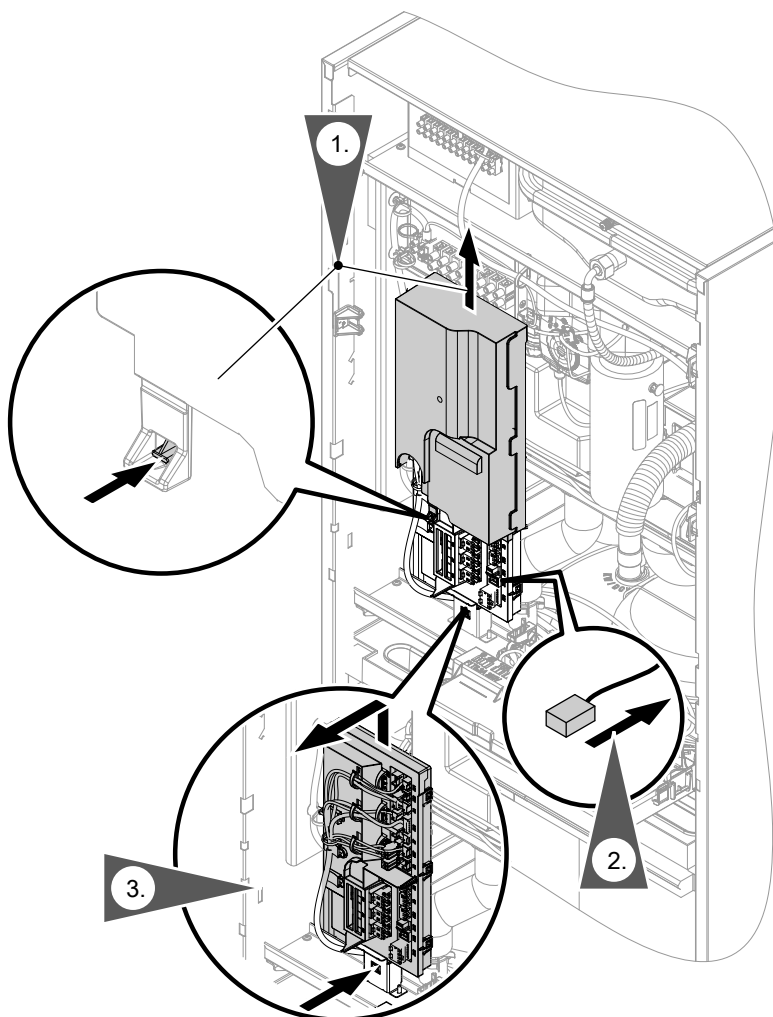
- Elektrische aansluitbereiken **niet aanraken**.
- Voor werkzaamheden aan de binnen- en buitenunit de installatie spanningsvrij schakelen, bijv. op een afzonderlijke zekering of een hoofdschakelaar.

Opmerking

Binnen- en buitenunit kunnen apart zijn beveiligd.

Op spanningsvrijheid controleren. Tegen opnieuw inschakelen beveiligen.

- Vóór het begin van de werkzaamheden minimaal 4 min wachten tot de spanning is afgebouwd.

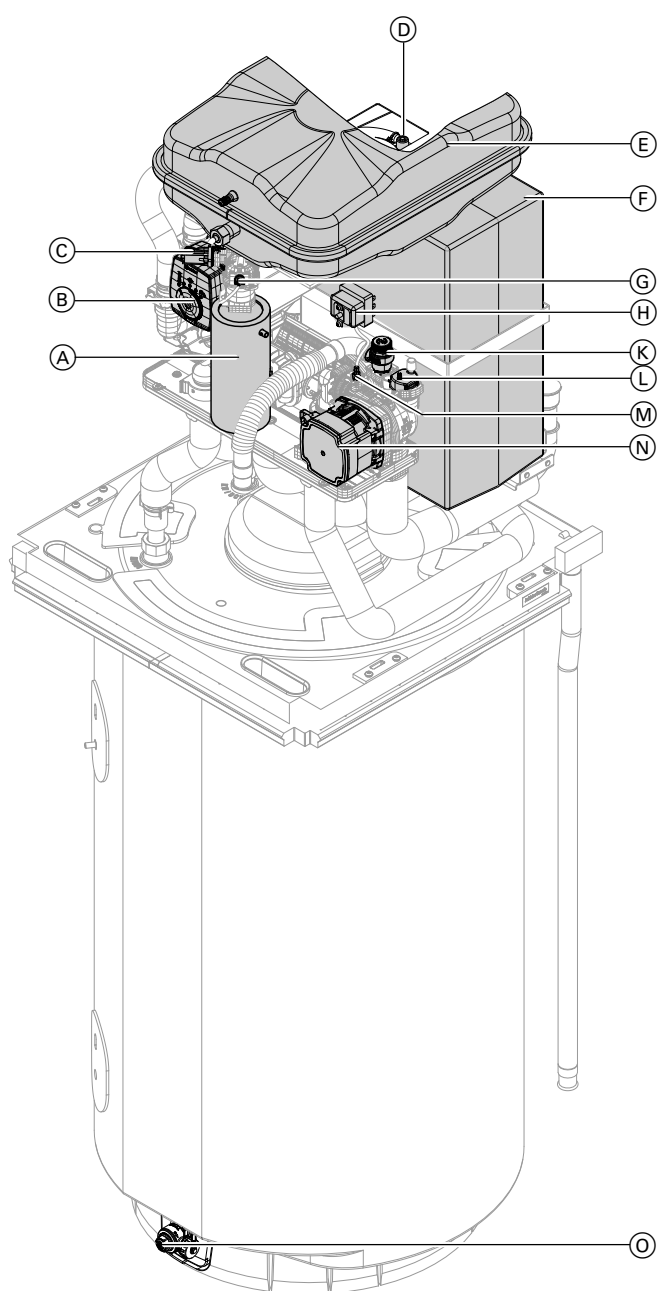


Afb. 89

Opmerking

*Na vervanging van de elektronische module EHCU is **geen** nieuwe inbedrijfstelling vereist.*

Overzicht interne componenten



- Ⓒ Waterdruksensor
- Ⓓ Ontluchter geïntegreerde buffer
- Ⓔ Expansievat
- Ⓕ Geïntegreerde buffer
- Ⓖ Aanvoertemperatuursensor secundair circuit (T2)
- Ⓗ Veiligheidstemperatuurbegrenzer (VTB) verwarmingswaterdoorstromer
- Ⓚ Veiligheidsklep
- Ⓛ Automatische ontluchter
- Ⓜ Retourtemperatuursensor secundair circuit (T17)
- Ⓝ Secundaire pomp
- Ⓞ Aftapklep

Afb. 90



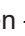
- Ⓐ Verwarmingswaterdoorstromer
- Ⓑ 4/3-wegklep

Binnenunit aan secundaire zijde aftappen



Gevaar

Ongecontroleerd uittredend verwarmingswater kan tot brandwonden leiden. Verwarmingsinstallatie voor het aftappen laten afkoelen.

1. Op alle aftapkranen slangen aansluiten. Aftapkransen openen.
2. 4/3-wegklep na elkaar op ,  en  zetten tot er geen water meer ontsnapt.

Hydraulische componenten en EPP-isolatie delen demonteren

Voor het vervangen van hydraulische componenten en EPP-isolatie delen evt. eerst elektrische componenten omklappen of demonteren: zie hoofdstuk "Elektrische componenten demonteren".

Bij sommige afzonderlijke onderdelen is een aparte montageaanwijzing gevoegd.



Gevaar

Bij montage of demontage van de binnenunit of hydraulische componenten loopt er restwater uit. Contact spanningsgeleidende componenten met water kan tot gevaarlijke letsels door elektrische stroom leiden.

- Warmtepomp spanningsvrij schakelen. Tegen opnieuw inschakelen beveiligen.
- Elektrische componenten tegen binnendringend water beschermen, bijv. elektronikamodule, stekkerverbindingen, elektrische kabels.



Gevaar

Bij montage of demontage van de binnenunit of hydraulische componenten lekt er restwater. Lekkend verwarmingswater en ontsnappende hete damp kunnen tot ernstige letsels leiden en tot schade aan de verwarmingsinstallatie. Werkzaamheden enkel bij afgekoelde en drukloze installatie uitvoeren.



Opgelet

Ondichte hydraulische verbindingen veroorzaken schade aan het toestel.

- Voor de montage **absoluut** nieuwe afdichtingen gebruiken.
- Beschadigde verbindingselementen vernieuwen, bijv. klemmen, schroeven enz.
- Na montage van de nieuwe componenten dichtheid van de interne en hydraulische verbindingen op de installatieplaats controleren.
- Bij ondichtheid vloeistof via aftapkraan aftappen. Zitting van de afdichtingen controleren. Weggeleden afdichtingen **absoluut** vernieuwen.

Overzicht van de aanhaalmomenten voor de montage

Wartelmoeren:

G ½ 12 ±1 Nm

G 1¼ 50 ±2 Nm

G 1½ 70 ±2 Nm

Schroeven:

∅ 4,8 x 9,5 3,5 ±0,5 Nm

50 x 14 2,8 ±0,3 Nm

M 4 1,5 –0,5 Nm

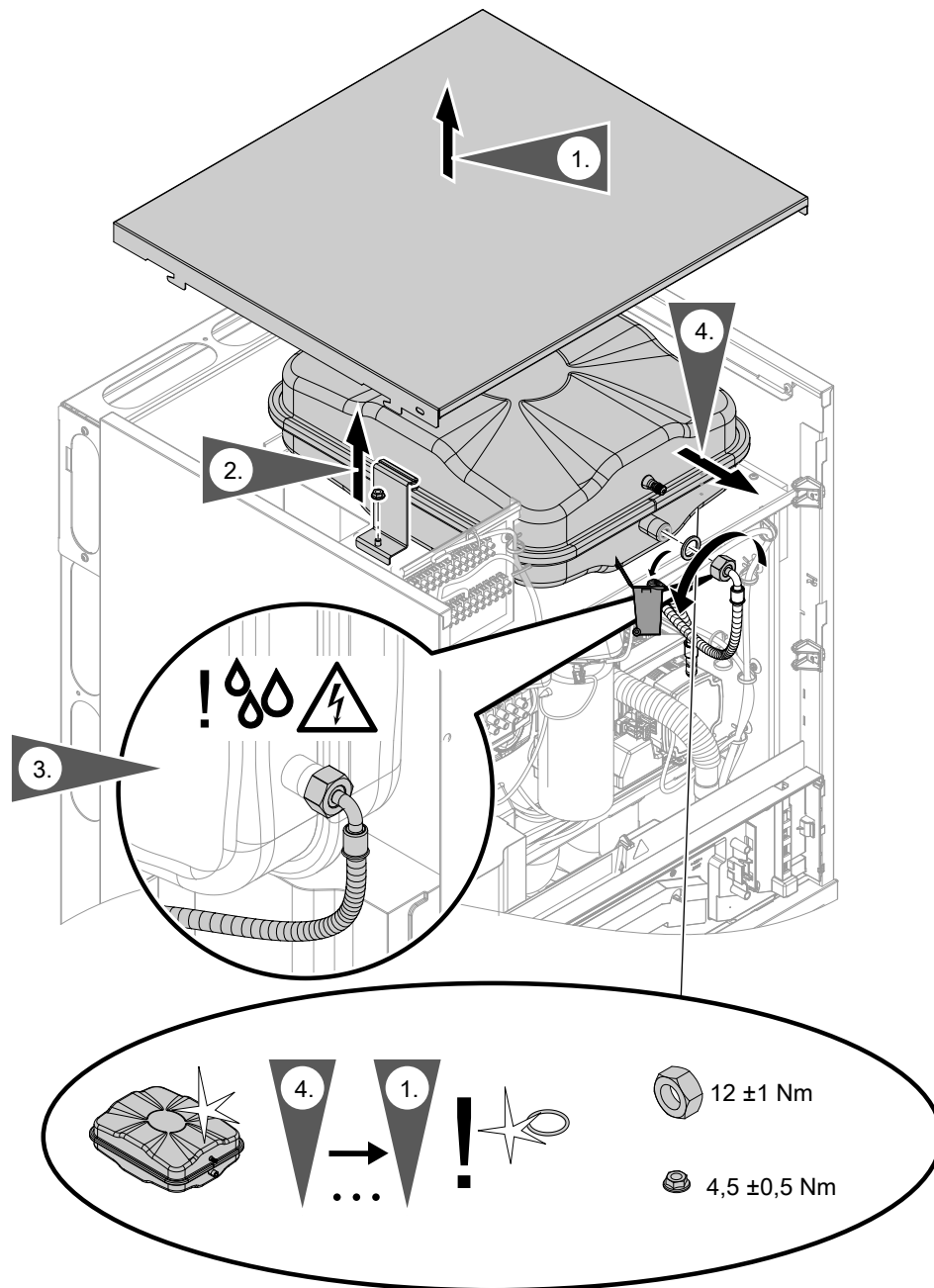


Opgelet

Het vullen en ontluchten van de installatie met losgemaakte transportbeveiliging aan de buitenunit kan leiden tot schade in de buitenunit.

Voor het vullen en ontluchten van de installatie controleren of de transportbeveiliging vergrendeld is: zie hoofdstuk "Transportbeveiliging controleren".

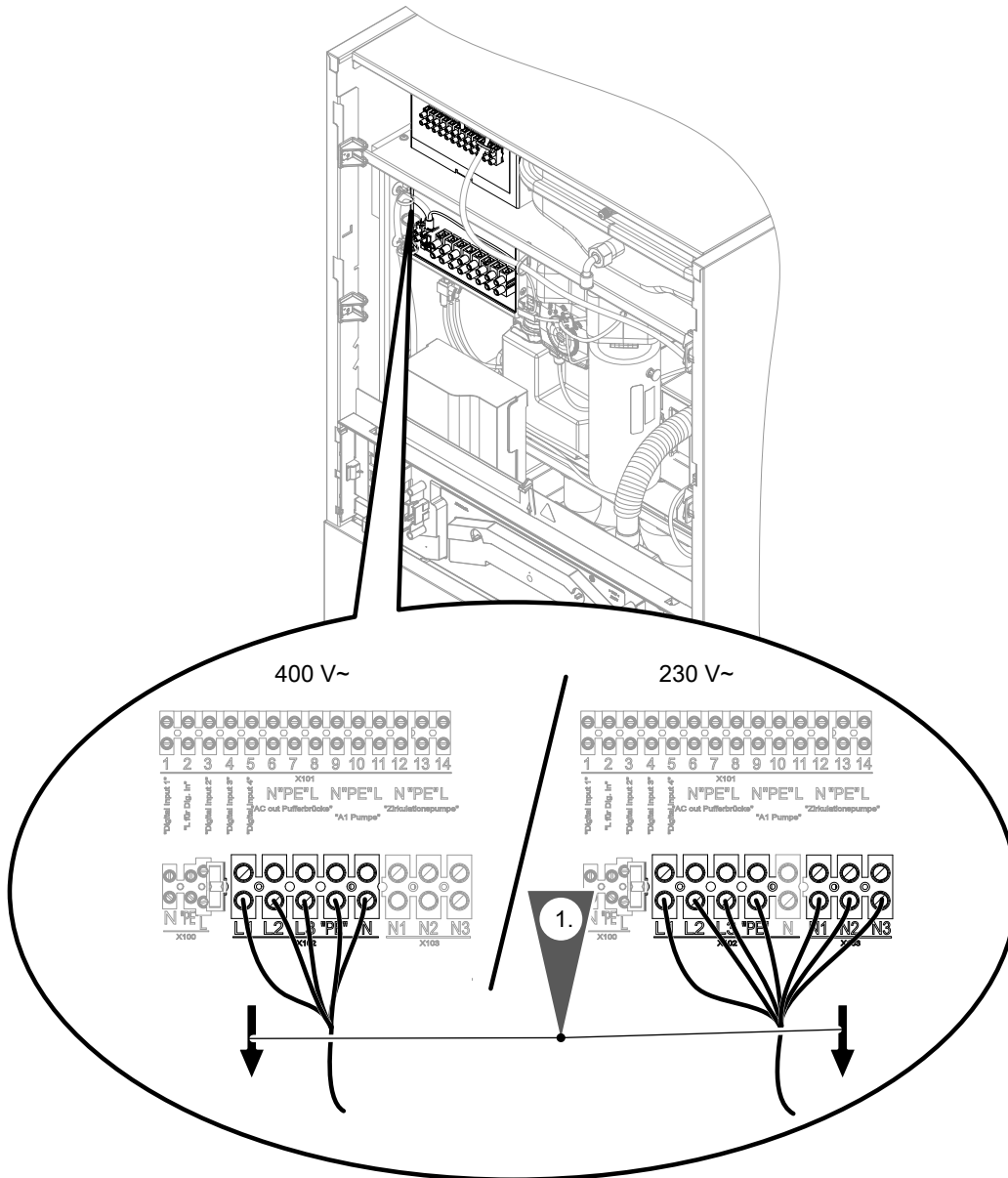
Expansievat demonteren



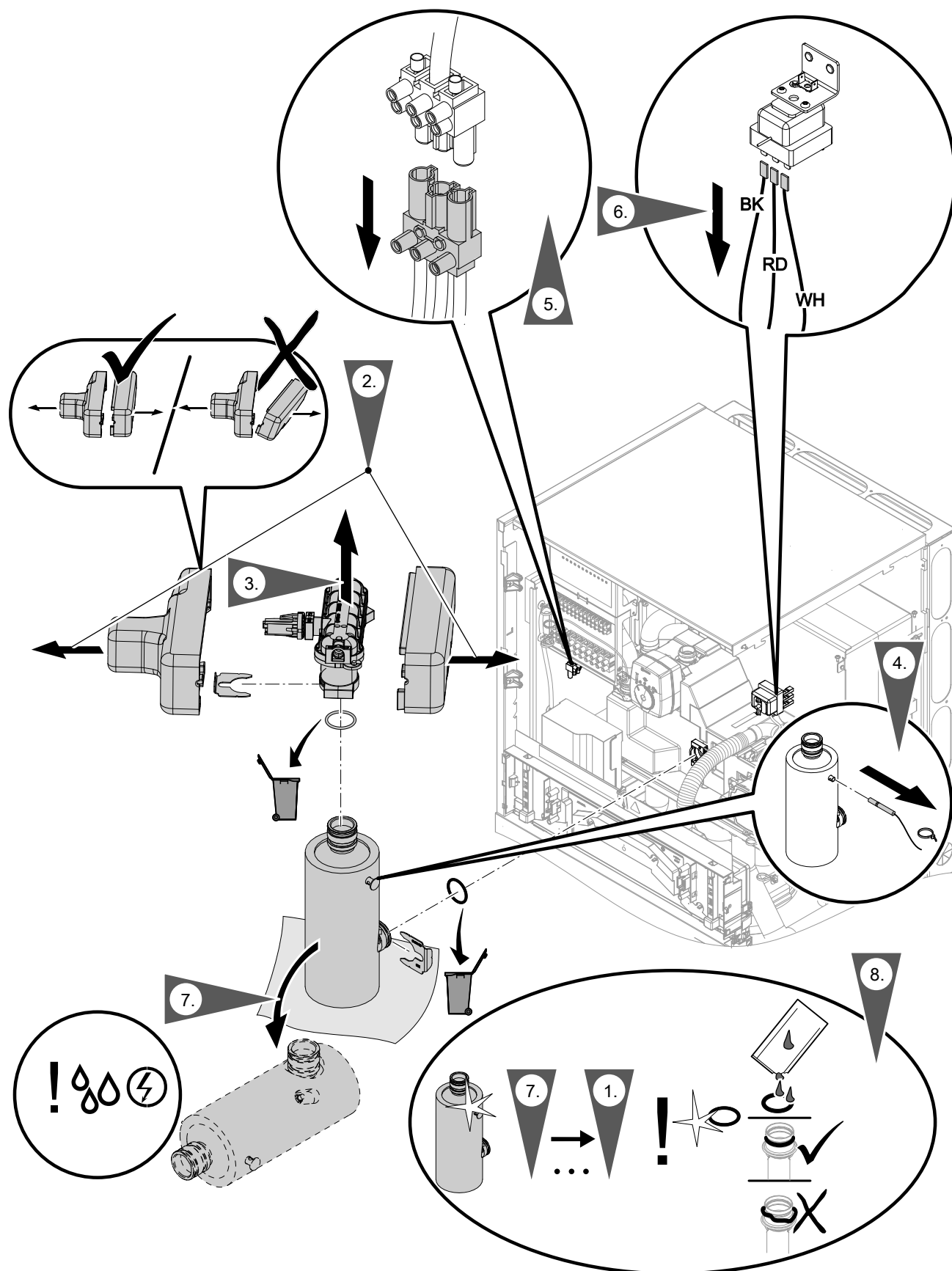
Afb. 91

Hydraulische componenten en EPP-isolatieleden... (vervolg)

Verwarmingswater-doorstroomtoestel demonteren



Afb. 92



Instandhouding

Afb. 93

Hydraulische componenten en EPP-isolatieleden... (vervolg)**Opmerking**

*Kleuraanduiding van de op de veiligheidstemperatuur-
begrenzer aangesloten aders in acht nemen (conform
IEC 60757):*

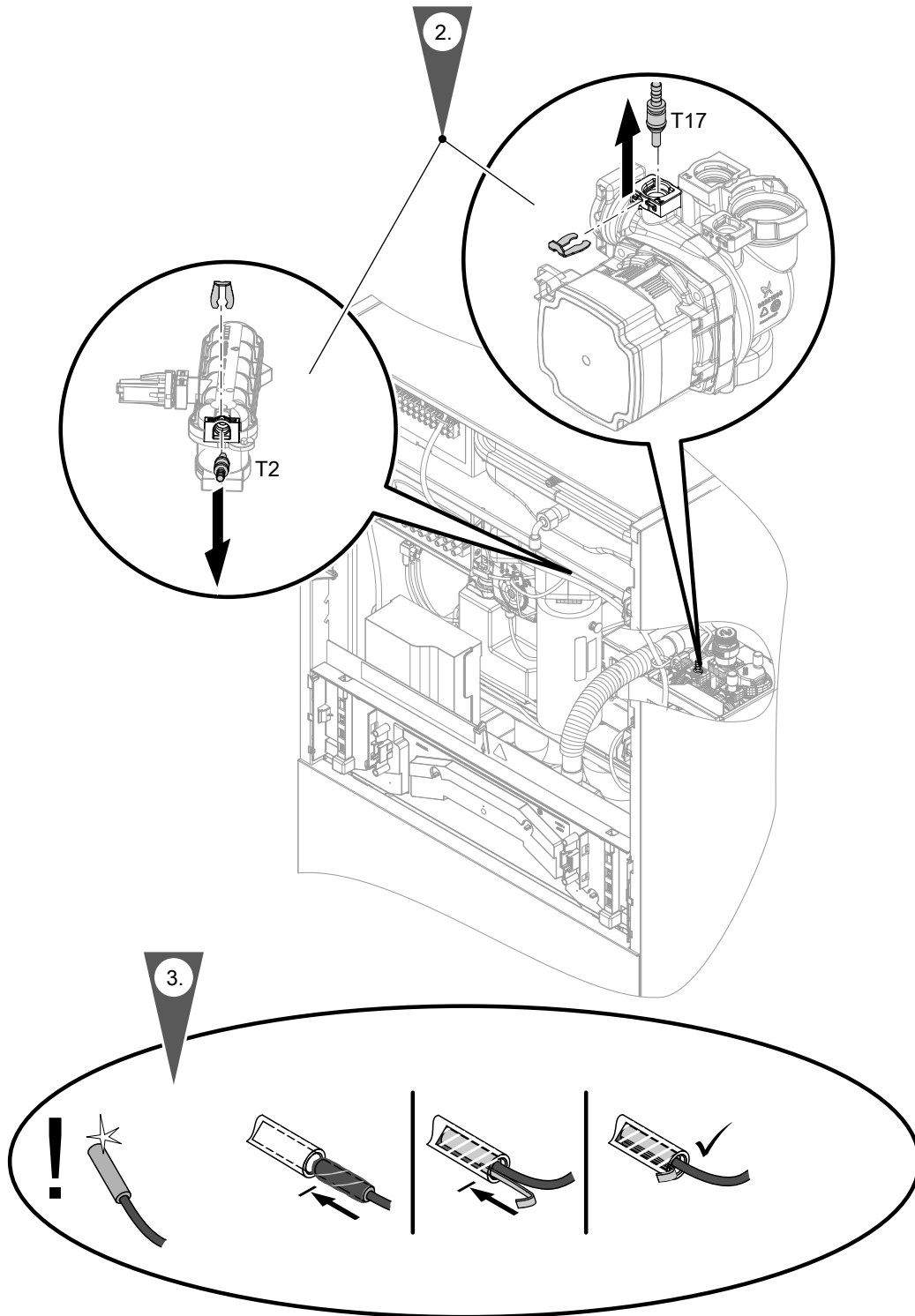
BK Zwart

RD Rood

WH Wit

Temperatuursensoren demonteren

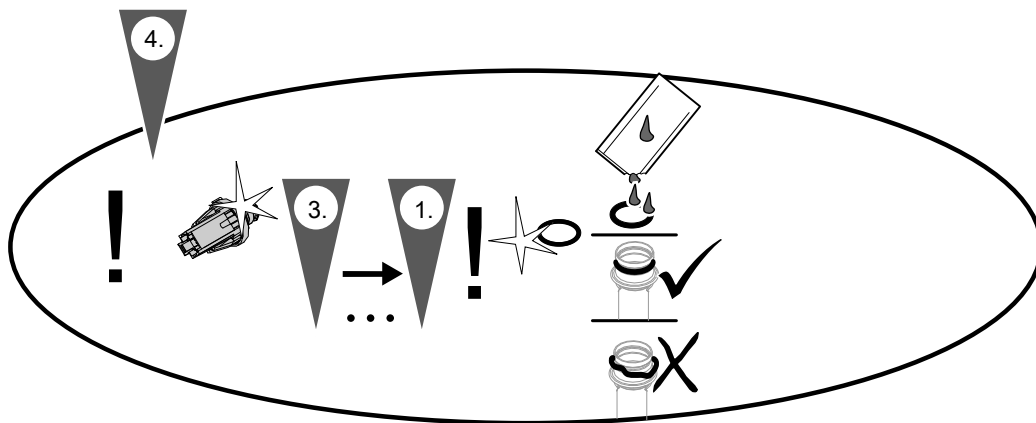
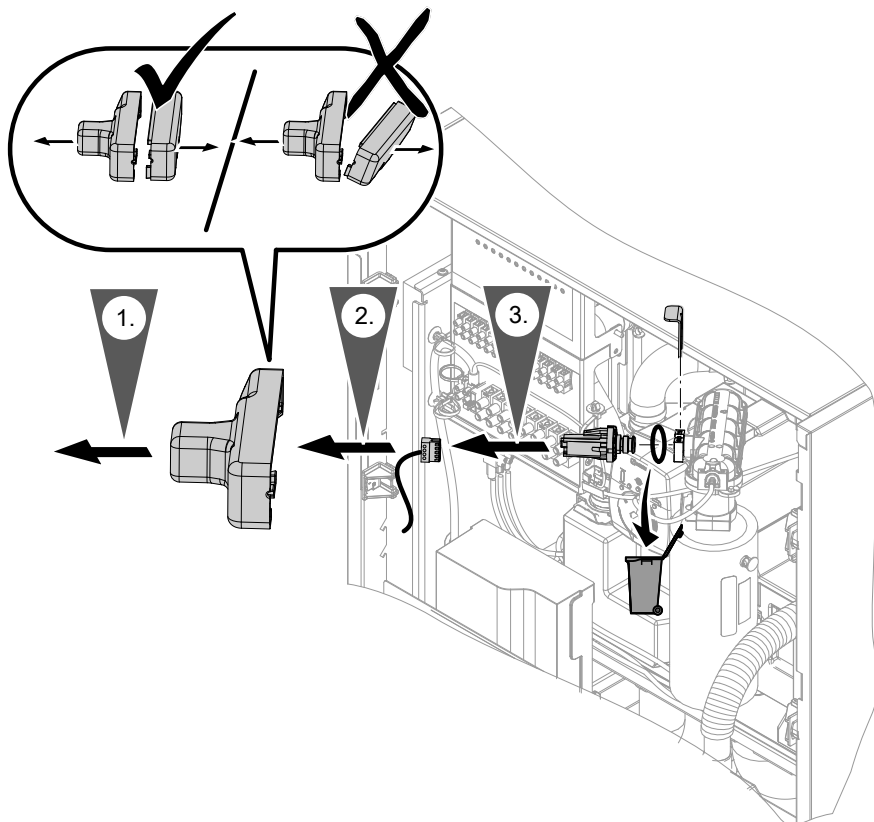
Aan secundaire zijde ledigen: zie hoofdstuk "Binnen-
unit aan secundaire zijde ledigen".



Afb. 94

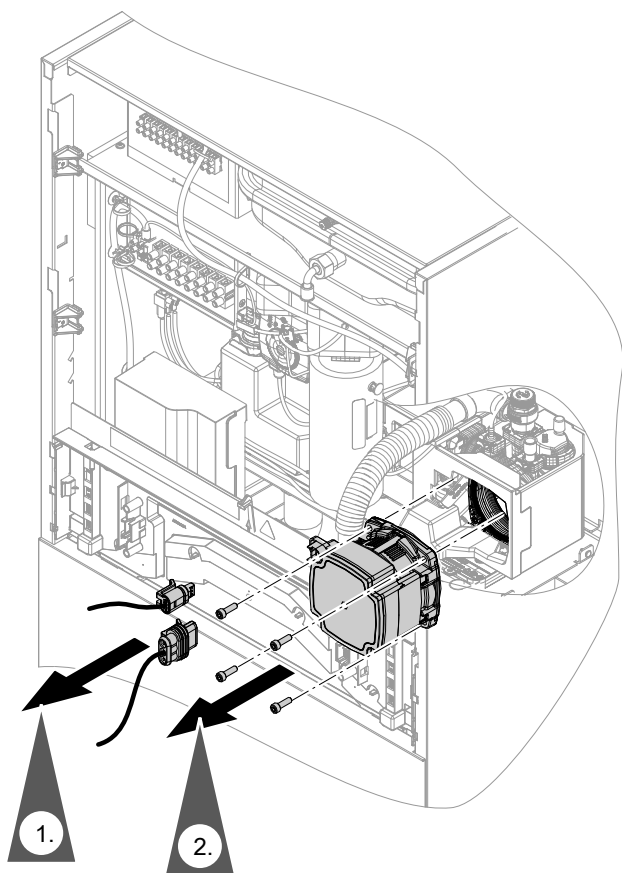
Hydraulische componenten en EPP-isolatie... (vervolg)

Waterdruksensor demonteren



Afb. 95

Circulatiepompkop demonteren

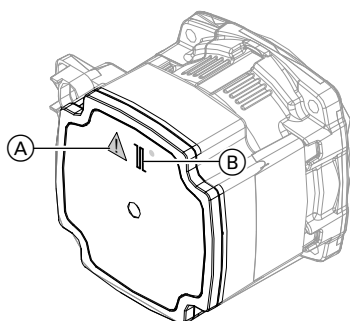


Afb. 96

Aandraaimomenten

- Aanhaalmoment voor de wartelmoeren van de circulatiepomp:
70 ±2 Nm
- Aanhaalmoment voor de schroeven op de pompkop:
5 ±1 Nm

Statusweergave interne circulatiepompen



Afb. 97

Led	Betekenis
Ⓑ knippert groen.	Regelwerking, circulatiepomp draait bij aanvraag.
Ⓑ brandt groen.	<ul style="list-style-type: none"> ▪ Circulatiepomp draait continu met max. vermogen, bijv. bij onderbreking van het PWM-sigitaal. ▪ Geen storingsmelding
Ⓐ brandt rood.	<ul style="list-style-type: none"> ▪ Storing met storingsmelding ▪ Nadat de binnenunit spanningsvrij geschakeld is, brandt de led gedurende de nalooptijd ca. 30 tot 60 s. Werken in de binnenunit pas na afloop van deze nalooptijd beginnen.

Temperatuursensoren controleren

Temperatuursensor NTC 10 kΩ	Aansluiting
<ul style="list-style-type: none"> ▪ Buitentemperatuursensor 	<ul style="list-style-type: none"> ▪ Kroonsteentjes voor sensoren, klem 5 en 6 ▪ Stekker 1 op elektronicamodule HPMU
<ul style="list-style-type: none"> ▪ Boilertemperatuursensor 	Stekker 5 op elektronicamodule HPMU
<ul style="list-style-type: none"> ▪ Aanvoertemperatuursensor secundair circuit (T2) 	<ul style="list-style-type: none"> ▪ Elektronische module EHCU ▪ Positie van de temperatuursensor: zie hoofdstuk "Instandhouding binnenunit: overzicht interne componenten".
<ul style="list-style-type: none"> ▪ Retourtemperatuursensor secundair circuit (T17) 	<ul style="list-style-type: none"> ▪ Elektronische module EHCU ▪ Kabelboom in de binnenunit ▪ Positie van de temperatuursensor: zie hoofdstuk "Instandhouding binnenunit: overzicht interne componenten".
<ul style="list-style-type: none"> ▪ Temperatuursensor externe buffer 	Kroonsteentjes voor sensoren, klem 7 en 8

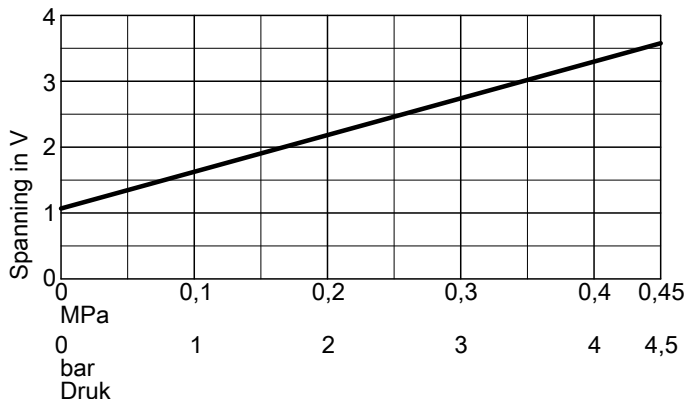
1. Kabel en stekker van de temperatuursensor controleren.
2. Aders van de stekker afklemmen.
3. Weerstand van de temperatuursensor meten. Weerstand vergelijken met de waarde voor de actuele temperatuur uit de volgende tabel.
4. Bij afwijking > 10 % aders op de temperatuursensor afklemmen. Meting direct op de sensor herhalen. Evt. leiding door de installateur controleren (2-aderige kabel, max. 35 m lang bij een kabeldiameter van 1,5 mm²). Afhankelijk van het meetresultaat de kabel of de temperatuursensor vervangen.

Temperatuursensoren controleren (vervolg)

NTC 10 kΩ (blauwe markering)

θ / °C	R / kΩ	θ / °C	R / kΩ	θ / °C	R / kΩ	θ / °C	R / kΩ	θ / °C	R / kΩ	θ / °C	R / kΩ
-40	336,500	-8	49,647	24	10,449	56	2,878	88	0,976	120	0,389
-39	314,870	-7	47,055	25	10,000	57	2,774	89	0,946	121	0,379
-38	294,780	-6	44,614	26	9,572	58	2,675	90	0,918	122	0,369
-37	276,100	-5	42,315	27	9,165	59	2,579	91	0,890	123	0,360
-36	258,740	-4	40,149	28	8,777	60	2,488	92	0,863	124	0,351
-35	242,590	-3	38,107	29	8,408	61	2,400	93	0,838	125	0,342
-34	227,550	-2	36,181	30	8,057	62	2,316	94	0,813	126	0,333
-33	213,550	-1	34,364	31	7,722	63	2,235	95	0,789	127	0,325
-32	200,510	0	32,650	32	7,402	64	2,158	96	0,765	128	0,317
-31	188,340	1	31,027	33	7,098	65	2,083	97	0,743	129	0,309
-30	177,000	2	29,495	34	6,808	66	2,011	98	0,721	130	0,301
-29	166,350	3	28,048	35	6,531	67	1,943	99	0,700	131	0,293
-28	156,410	4	26,680	36	6,267	68	1,877	100	0,680	132	0,286
-27	147,140	5	25,388	37	6,016	69	1,813	101	0,661	133	0,279
-26	138,470	6	24,165	38	5,775	70	1,752	102	0,642	134	0,272
-25	130,370	7	23,009	39	5,546	71	1,694	103	0,623	135	0,265
-24	122,800	8	21,916	40	5,327	72	1,637	104	0,606	136	0,259
-23	115,720	9	20,880	41	5,117	73	1,583	105	0,589	137	0,253
-22	109,090	10	19,900	42	4,917	74	1,531	106	0,572	138	0,247
-21	102,880	11	18,969	43	4,726	75	1,481	107	0,556	139	0,241
-20	97,070	12	18,087	44	4,543	76	1,433	108	0,541	140	0,235
-19	91,600	13	17,251	45	4,369	77	1,387	109	0,526	141	0,229
-18	86,474	14	16,459	46	4,202	78	1,342	110	0,511	142	0,224
-17	81,668	15	15,708	47	4,042	79	1,299	111	0,497	143	0,219
-16	77,160	16	14,995	48	3,889	80	1,258	112	0,484	144	0,213
-15	72,929	17	14,319	49	3,743	81	1,218	113	0,471	145	0,208
-14	68,958	18	13,678	50	3,603	82	1,180	114	0,458	146	0,204
-13	65,227	19	13,069	51	3,469	83	1,143	115	0,445	147	0,199
-12	61,722	20	12,490	52	3,340	84	1,107	116	0,434	148	0,194
-11	58,428	21	11,940	53	3,217	85	1,072	117	0,422	149	0,190
-10	55,330	22	11,418	54	3,099	86	1,039	118	0,411	150	0,185
-9	52,402	23	10,921	55	2,986	87	1,007	119	0,400		

Waterdruksensor controleren



Afb. 98

Zekering controleren

- De zekering F1 bevindt zich in de elektronicamodule HPMU: zie pagina 78.
- De zekering F2 bevindt zich op het kroonsteentje voor netaansluiting van de warmtepompregeling: zie pagina 94.

Zekeringstype:

- T 6,3 A H, 250 V~
- Max. vermogensverlies ≤ 2,5 W



Gevaar

Door de demontage van de zekeringen is het **laststroomcircuit niet spanningsvrij**. Het aanraken van onder spanning staande onderdelen kan tot gevaarlijke letsels door elektrische stroom leiden.

Bij werkzaamheden aan het toestel beslist **ook de laststroomkring spanningsvrij** schakelen.

1. Netspanning uitschakelen.

2. Elektronicamodule HPMU openen.
3. Zekering controleren. Evt. vervangen.



Gevaar

Verkeerde of niet correct aangebrachte zekeringen vormen een verhoogd brandrisico.

- Zekeringen zonder krachtinspanning gebruiken. Zekeringen correct positioneren.
- Alleen identieke types met dezelfde uitschakelkarakteristiek gebruiken.

Binnenunit met centrale netaansluiting:

- Bovendien de zekering in de "netaansluitset 230 V~" (accessoires of leveringsomvang) controleren.



Afzonderlijke handleiding

Controlelijst voor werkzaamheden voor de instandhouding

- Elke persoon die aan het koelcircuit werkt, moet een bekwaamheidsbewijs door een industrie geaccrediteerde instantie kunnen voorleggen. Dit bekwaamheidsbewijs bevestigt de competentie in veilige omgang met koudemiddelen aan de hand van een in de industrie bekende procedure.
- Servicewerken mogen enkel conform de richtlijnen van de fabrikant worden uitgevoerd. Als voor de onderhouds- en reparatiewerkzaamheden de hulp van bijkomende personen vereist is, dan moet de in de omgang met brandbare koudemiddelen geschoolde persoon de werkzaamheden continu bewaken.
- Voor soldeerwerken aan het koelcircuit mogen alleen de door de fabrikant gebruikte soldeermiddelen AG145 en CuP 281a conform ISO 17672 worden gebruikt.
- Om het risico van een ontsteking tot een minimum te herleiden, zijn veiligheidscontroles vereist, **alvorens** de werkzaamheden aan toestellen met brandbare koudemiddelen worden begonnen. **Voor** ingrijpen in het koelcircuit volgende maatregelen nemen:

Maatregel	Voltooid	Opmerking
<p>1 Algemene werkomgeving</p> <ul style="list-style-type: none"> ▪ Volgende personen op de hoogte brengen van het type uit te voeren werkzaamheden: <ul style="list-style-type: none"> – Het volledig onderhoudspersoneel – Alle personen die verblijven in de nabije omgeving van de installatie. ▪ Omgeving van de buitenunit afsluiten. ▪ De onmiddellijke omgeving van de buitenunit op brandbare materialen en ontstekingsbronnen onderzoeken: Alle brandbare, beweeglijke materialen en alle ontstekingsbronnen verwijderen. 		
<p>2 Aanwezigheid van koudemiddel controleren</p> <ul style="list-style-type: none"> ▪ Om brandbare atmosfeer tijdig te herkennen: Voor, tijdens en na de werkzaamheden de omgeving met een voor R290 geschikte, explosie beschermde koudemiddeldetector op ontsnappend koudemiddel controleren. Deze koudemiddeldetector mag geen vonken opwekken en moet gepast afgedicht zijn. 		
<p>3 Brandblusser</p> <p>In volgende gevallen moet een CO₂- of poederblusser beschikbaar zijn:</p> <ul style="list-style-type: none"> ▪ Koudemiddel wordt afgezogen. ▪ Koudemiddel wordt bijgevuld. ▪ Las- of soldeerwerken worden uitgevoerd. 		
<p>4 Ontstekingsbronnen</p> <ul style="list-style-type: none"> ▪ Bij werkzaamheden aan een koelcircuit, dat brandbaar koudemiddel bevat of heeft bevat, mogen geen ontstekingsbronnen worden gebruikt, die voor ontsteking van koudemiddel kunnen leiden. Alle mogelijke ontstekingsbronnen inclusief sigaretten uit de omgeving van de installatie-, reparatie-, demontage- of afvoerwerken verwijderen, waarbij koudemiddel kan lekken. ▪ Voor begin van de werkzaamheden de onmiddellijke omgeving van het toestel op brandbare materialen en ontstekingsbronnen onderzoeken: Alle brandbare, beweeglijke materialen en alle ontstekingsbronnen verwijderen. ▪ Rookverbodsteken aanbrengen. 		

Controlelijst voor werkzaamheden voor de... (vervolg)

Maatregel	Voltooid	Opmerking
<p>5 Ventilatie van de werkplaats</p> <ul style="list-style-type: none"> ▪ Reparaties in open lucht uitvoeren of werkplaats voldoende verluchten, alvorens een ingreep in het koelcircuit wordt uitgevoerd of voor het begin van las- of soldeerwerken. ▪ De ventilatie moet voor de volledige duur van de werkzaamheden behouden blijven. De ventilatie moet evt. lekkend koudemiddel verdunnen en indien mogelijk in de omgeving afvoeren. 		
<p>6 Controle van de koelinstallatie</p> <ul style="list-style-type: none"> ▪ Vervangen elektrische componenten moeten voor de toepassing geschikt zijn en met de specificaties van de fabrikant overeenkomen. Defecte componenten enkel door originele onderdelen van de fabrikant vervangen. ▪ Het vervangen van componenten volgens richtlijnen van de fabrikant uitvoeren. Evt. de technische dienst van de fabrikant raadplegen. <p>Volgende controles uitvoeren:</p> <ul style="list-style-type: none"> ▪ Het koudemiddelniveau mag niet groter zijn dan in de technische gegevens opgegeven. ▪ Als een hydraulisch ontkoppeld systeem wordt gebruikt, het secundair circuit op het beschikbaar zijn van koudemiddel controleren. ▪ Opschriften en symbolen moeten altijd goed zichtbaar en leesbaar zijn. Onleesbare gegevens vervangen. ▪ Koudemiddelleidingen of componenten moeten zo zijn aangebracht dat deze niet met substanties in aanraking komen, die corrosie kunnen veroorzaken. <p>Uitzondering: de koudemiddelleidingen zijn van corrosiebestendige materialen of betrouwbaar tegen corrosie beschermd.</p>		
<p>7 Controle aan elektrische componenten</p> <ul style="list-style-type: none"> ▪ Bij onderhouds- en reparatiewerken aan elektrische componenten moeten veiligheidscontroles worden uitgevoerd: zie onderaan. ▪ Als een veiligheidsrelevante storing optreedt, de installatie niet aansluiten, alvorens deze storing verholpen is. Als het onmiddellijk verhelpen van de storing niet mogelijk is, evt. voor de werking van de installatie een geschikte overgangsoplanning vinden. Installatiegebruiker verwittigen. <p>Volgende veiligheidscontroles uitvoeren:</p> <ul style="list-style-type: none"> ▪ Condensatoren ontladen: bij het ontladen erop letten dat geen vonken ontstaan. ▪ Bij het opvullen of afzuigen van koudemiddel, alsook bij het spoelen van het koelcircuit geen spanningsgeleidende elektrische componenten of leidingen in de onmiddellijke omgeving van de buitenunit positioneren. ▪ Aardverbinding controleren. 		
<p>8 Reparaties aan afgedichte behuizingen</p> <p>Afgedichte elektrische componenten mogen niet worden hersteld.</p>		

Controlelijst voor werkzaamheden voor de... (vervolg)

Maatregel	Voltooid	Opmerking
<p>9 Werkzaamheden aan componenten, die voor brandbare atmosferen geschikt zijn</p> <ul style="list-style-type: none"> ▪ Als niet verzekerd is dat de betrouwbare spanningen en stromen niet overschreden worden, mogen geen permanente capacatieve of inductieve lasten aan het toestel worden aangesloten. ▪ Enkel voor brandbare atmosfeer geschikte componenten mogen in de omgeving van brandbare atmosferen onder spanning worden gezet. ▪ Gebruik enkel originele onderdelen van de fabrikant of door de fabrikant vrijgegeven onderdelen. Andere componenten kunnen in geval van een lek tot ontsteking van het koudemiddel leiden. 		
<p>10 Bedrading</p> <ul style="list-style-type: none"> ▪ Controleren of de bedrading slijtage, corrosie, tocht, vibraties, scherpe randen en aan andere ongunstige omgevingsinvloeden blootgesteld is. ▪ Bij de controle ook de effecten van slijtage of voortdurende vibraties aan compressor en ventilatoren in acht nemen. 		
<p>11 Koudemiddeldetector</p> <ul style="list-style-type: none"> ▪ In geen geval mogelijke ontstekingsbronnen voor de koudemiddeldetector en de lekopsporing gebruiken. ▪ Vlamlekopsporingstoestellen of andere detectoren met open vlam mogen niet worden gebruikt. 		
<p>12 Lekopsporing</p> <p>Volgende lekopsporingsprocedures zijn geschikt voor toestellen met brandbaar koudemiddel:</p> <p>Lekopsporing met elektronische koudemiddeldetectors:</p> <ul style="list-style-type: none"> ▪ Elektronische koudemiddeldetectors hebben evt. niet de vereiste gevoeligheid of moeten op het betreffende bereik worden gekalibreerd. Kalibratie in een koudemiddelvrije omgeving uitvoeren. ▪ De koudemiddeldetector moet voor het te detecteren koudemiddel R290 geschikt zijn. ▪ De koudemiddeldetector mag geen potentiële ontstekingsbronnen bevatten. ▪ Koudemiddeldetector tot het gebruikte koudemiddel kalibreren. De activeerdrempel instellen op < 3 g/a , geschikt voor propaan. <p>Lekopsporing met lekopsporingsvloeistoffen:</p> <ul style="list-style-type: none"> ▪ Lekopsporingsvloeistoffen zijn in combinatie met de meeste koudemiddelen geschikt. <p>! Opgelet Chloorhoudende lekopsporingsvloeistoffen reageren evt. met het koudemiddel. Daardoor ontstaat evt. corrosie. Chloorhoudende lekopsporingsvloeistoffen niet gebruiken.</p> <p>Maatregelen bij verdenking of optreden van een lek in het koelcircuit:</p> <ul style="list-style-type: none"> ▪ Alle open vlammen in de omgeving van de warmtepomp onmiddellijk blussen. ▪ Als voor het verhelpen van het lek soldeerwerken vereist zijn, steeds het volledige koudemiddel uit het koelcircuit afzuigen. De te solderen plek voor en tijdens het solderen met zuurstofvrije stikstof spoelen. 		

Controlelijst voor werkzaamheden voor de... (vervolg)

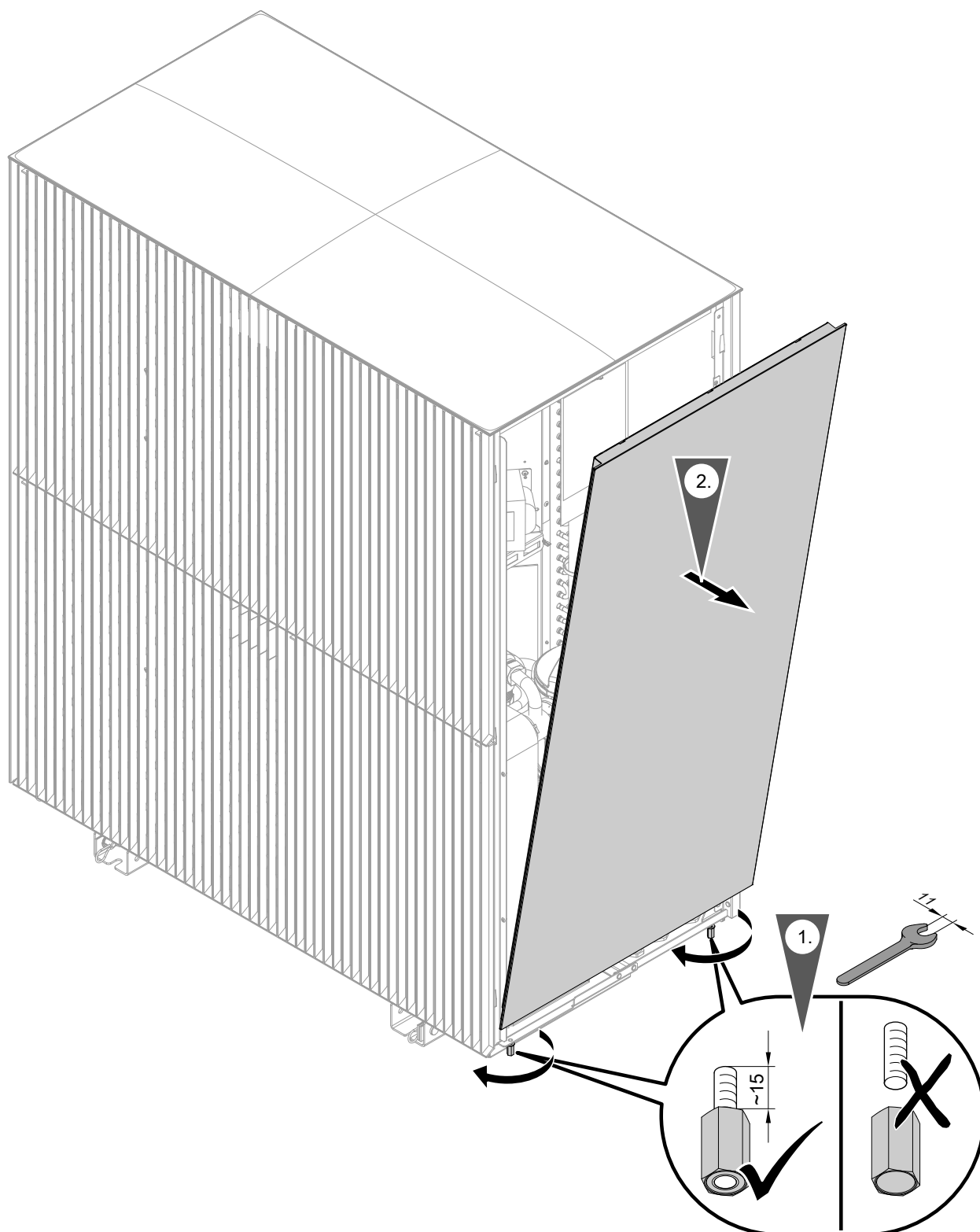
Maatregel	Voltooid	Opmerking
13 Koudemiddel afzuigen Werkzaamheden conform hoofdstuk "Koudemiddel afzuigen" uitvoeren.		
14 Drukbestendigheid controleren Werkzaamheden conform hoofdstuk "Drukbestendigheid controleren" uitvoeren.		
15 Koelcircuit vullen Werkzaamheden conform hoofdstuk "Koelcircuit vullen" uitvoeren.		
16 Buitenbedrijfstelling Werkzaamheden conform hoofdstuk "Definitieve buitenbedrijfstelling en afvoer" uitvoeren.		
17 Aanduiding (opschrift van de warmtepomp) Als de warmtepomp buiten bedrijf wordt gesteld, aanduiding met volgende inhoud goed zichtbaar op de buitenunit aanbrengen, met datum en handtekening: <ul style="list-style-type: none"> ▪ Buitenunit werkt met brandbaar koudemiddel R290 (propaan). ▪ Installatie is buiten werking. ▪ Koudemiddel is verwijderd. ▪ Buitenunit bevat stikstof. ▪ Buitenunit kan resten van brandbaar koudemiddel bevatten. 		

Buitenbekleding demonteren

De werkstappen zijn als voorbeeld van de buitenunit met 2 ventilatoren voorgesteld.

- De werkwijze voor de buitenunit met 1 ventilator is identiek.
- Montage van de buitenbekleding: werkstappen telkens in omgekeerde volgorde uitvoeren.
- Aanhaalmomenten voor de montage:
 - Moer zijplaat rechts: 1,5 +1,0 Nm
 - Schroeven TX 25: 1,8 ±0,25 Nm

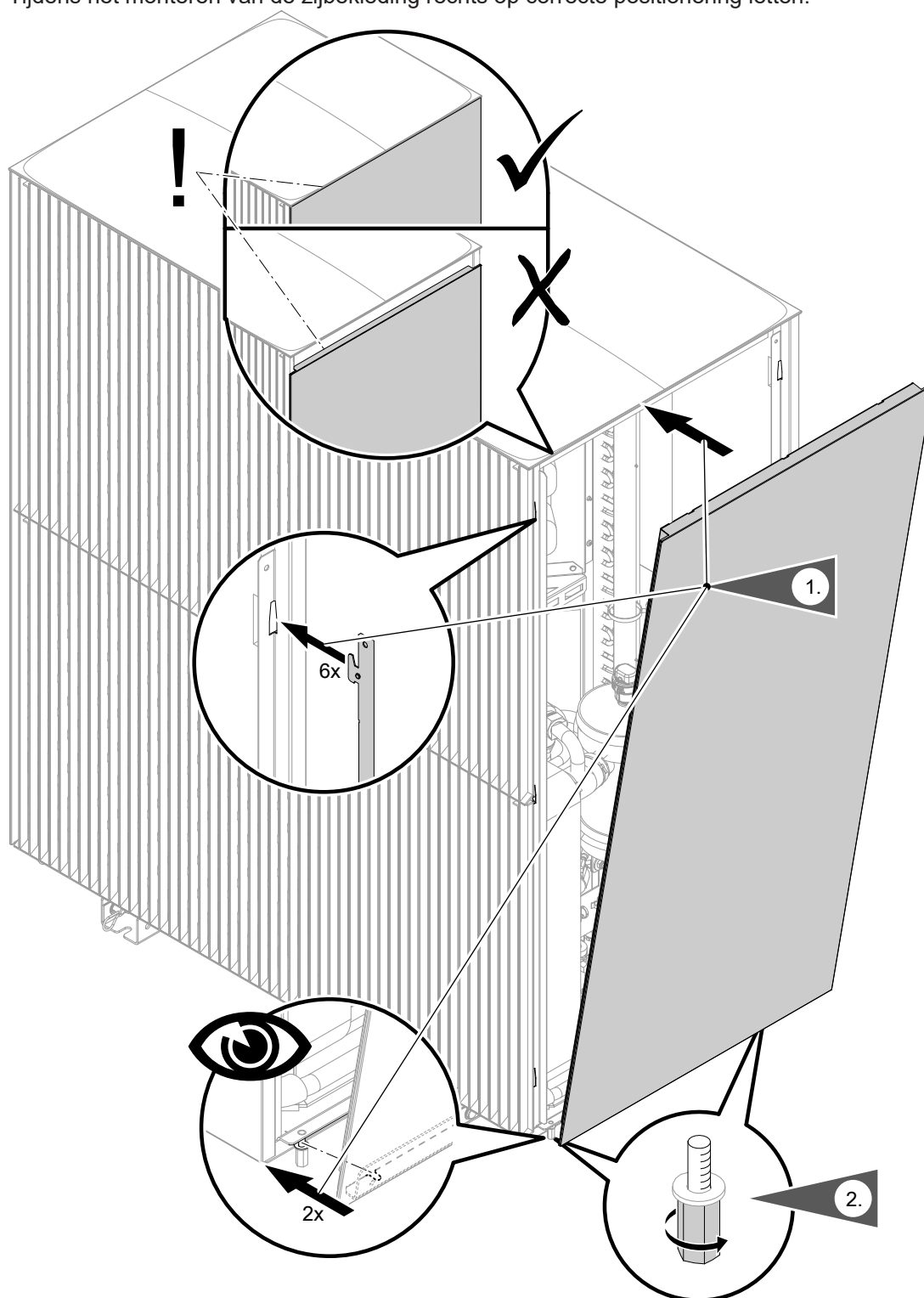
Zijbekleding rechts demonteren



Afb. 99

Buitenbekleding demonteren (vervolg)

Tijdens het monteren van de zijbekleding rechts op correcte positionering letten:



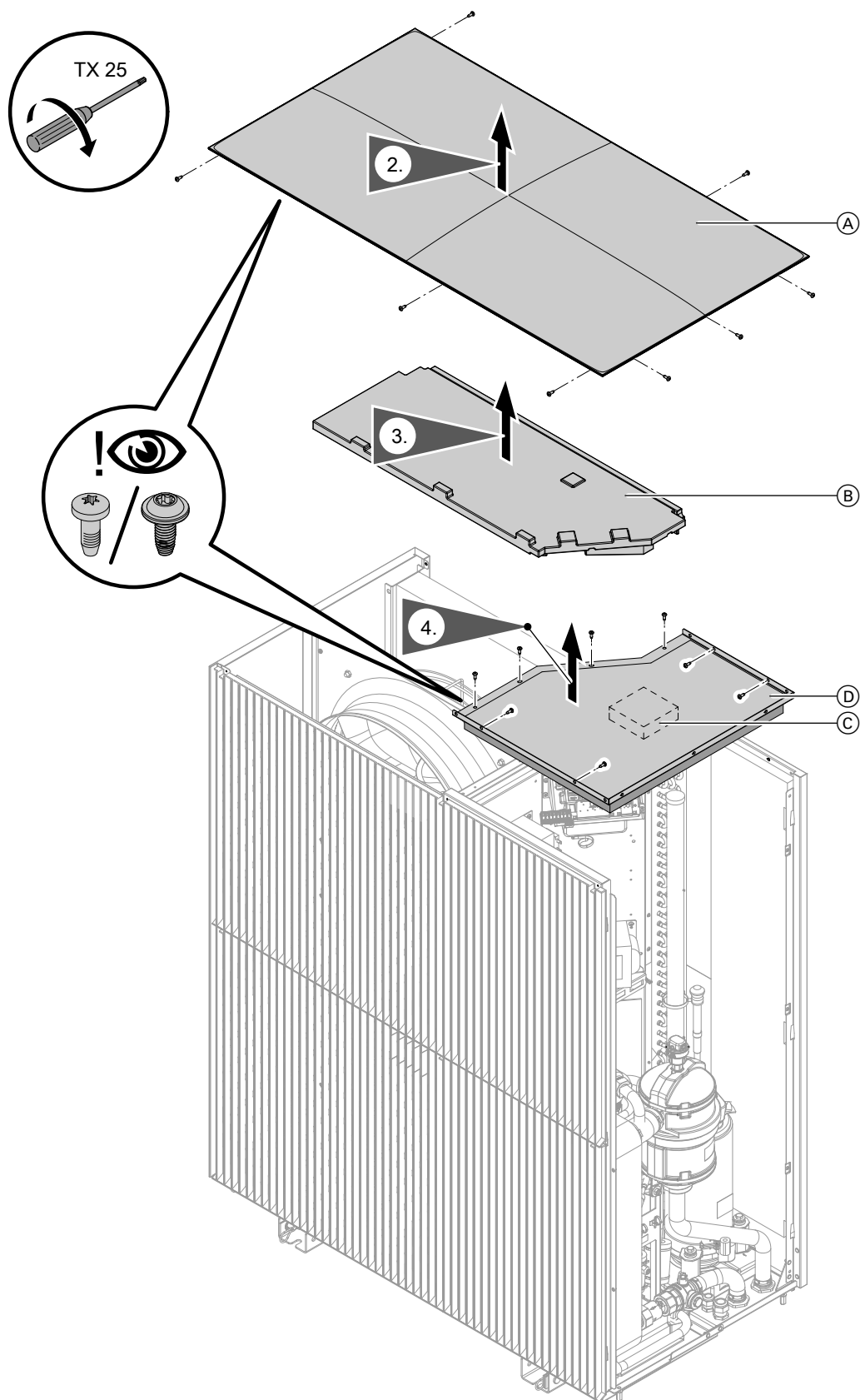
Afb. 100

Opmerking

Aanhaalmomenten voor de schroeven: 1,5 +1,0 Nm

Bekleding bovenaan demonteren

1. Zijbekleding rechts demonteren: zie afb. 35



Afb. 101

Opmerking

Aanhaalmoment voor beide schroeven: $1,8 \pm 0,25$ Nm

Ⓒ EPP-steun

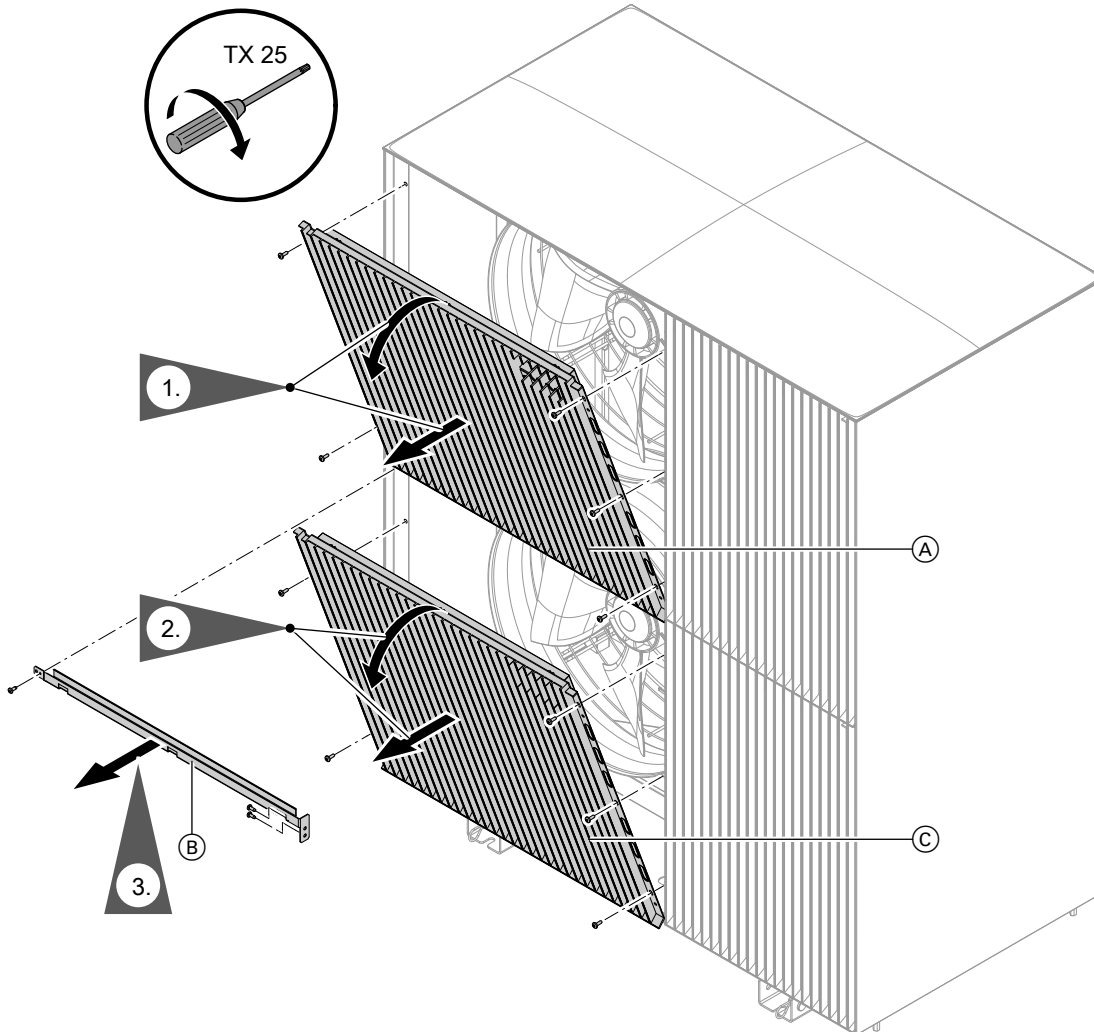
Ⓓ Afdekking met pakking en geluidsisolatie

Ⓐ Deksel

Ⓑ Afdekking luchtruim

Buitenbekleding demonteren (vervolg)

Bekleding vooraan demonteren

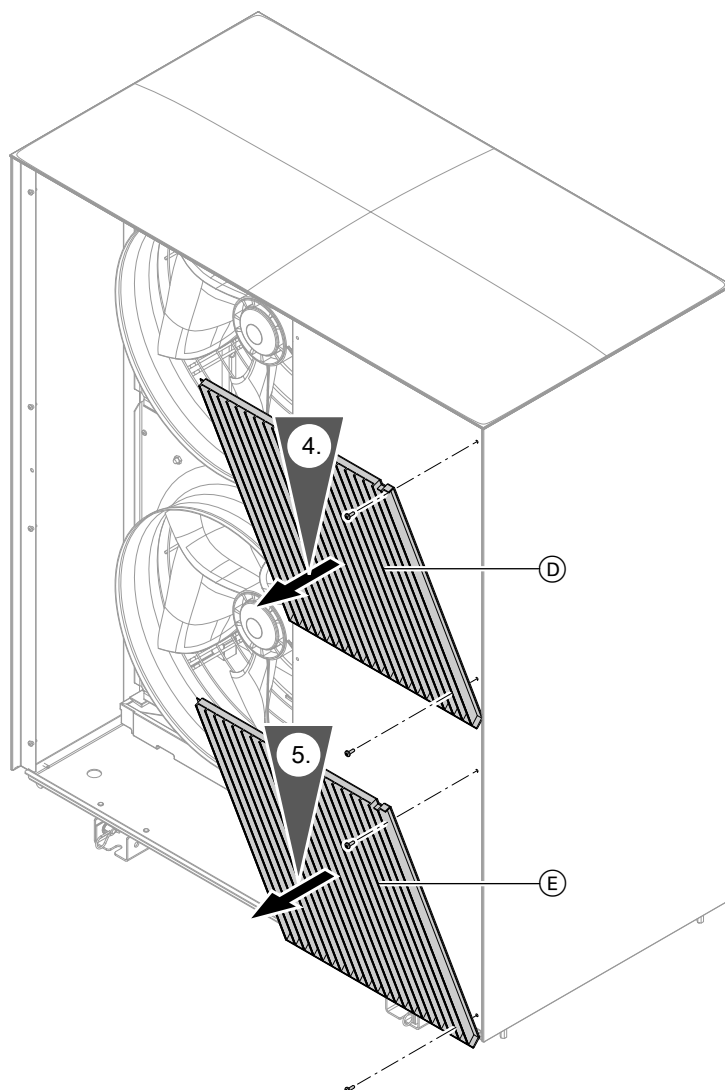
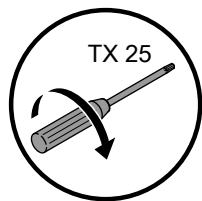


Afb. 102

Opmerking

Aanhaalmoment voor de schroeven: $1,8 \pm 0,25 \text{ Nm}$

- (A) Alleen bij buitenunit met 2 ventilatoren:
Veiligheidsrooster bovenste ventilator
- (B) Versterkingsprofiel
- (C) Veiligheidsrooster onderste ventilator



Afb. 103

Opmerking

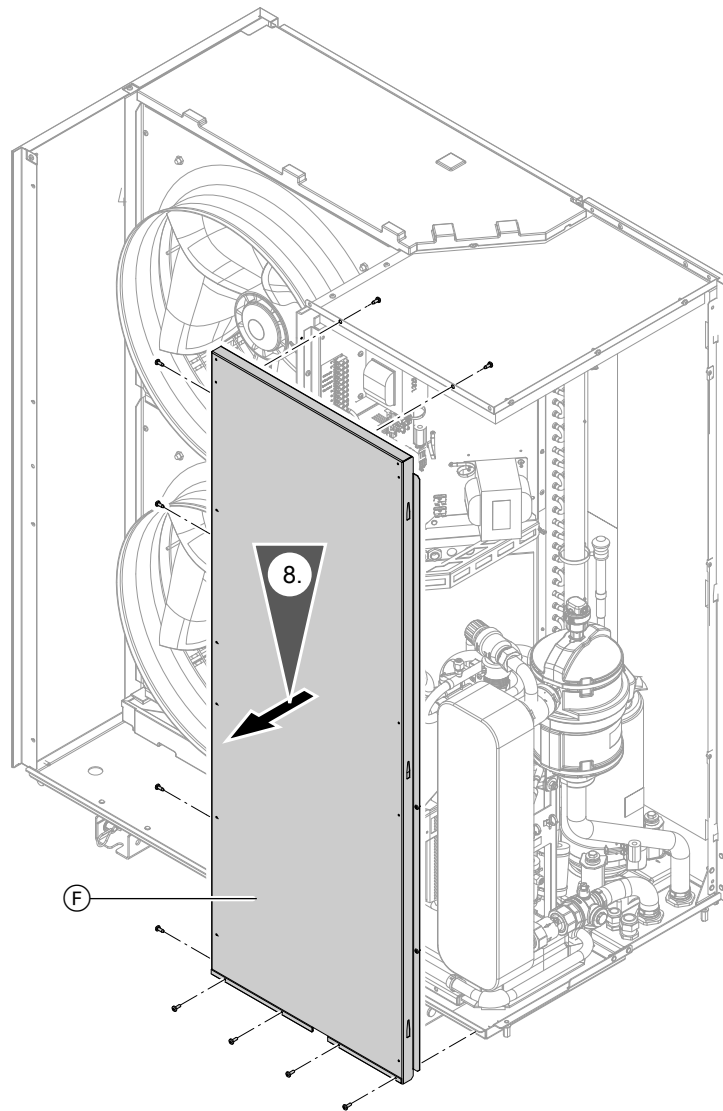
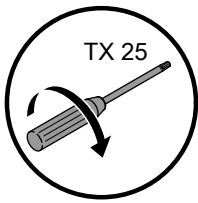
Aanhaalmoment voor de schroeven: $1,8 \pm 0,25$ Nm

- Ⓓ Alleen bij buitenunit met 2 ventilatoren:
Designrooster boven
- Ⓔ Designrooster onder

6. Zijbekleding rechts demonteren: zie afb. 35

7. Deksel demonteren: zie afb. 101

Buitenbekleding demonteren (vervolg)



Afb. 104

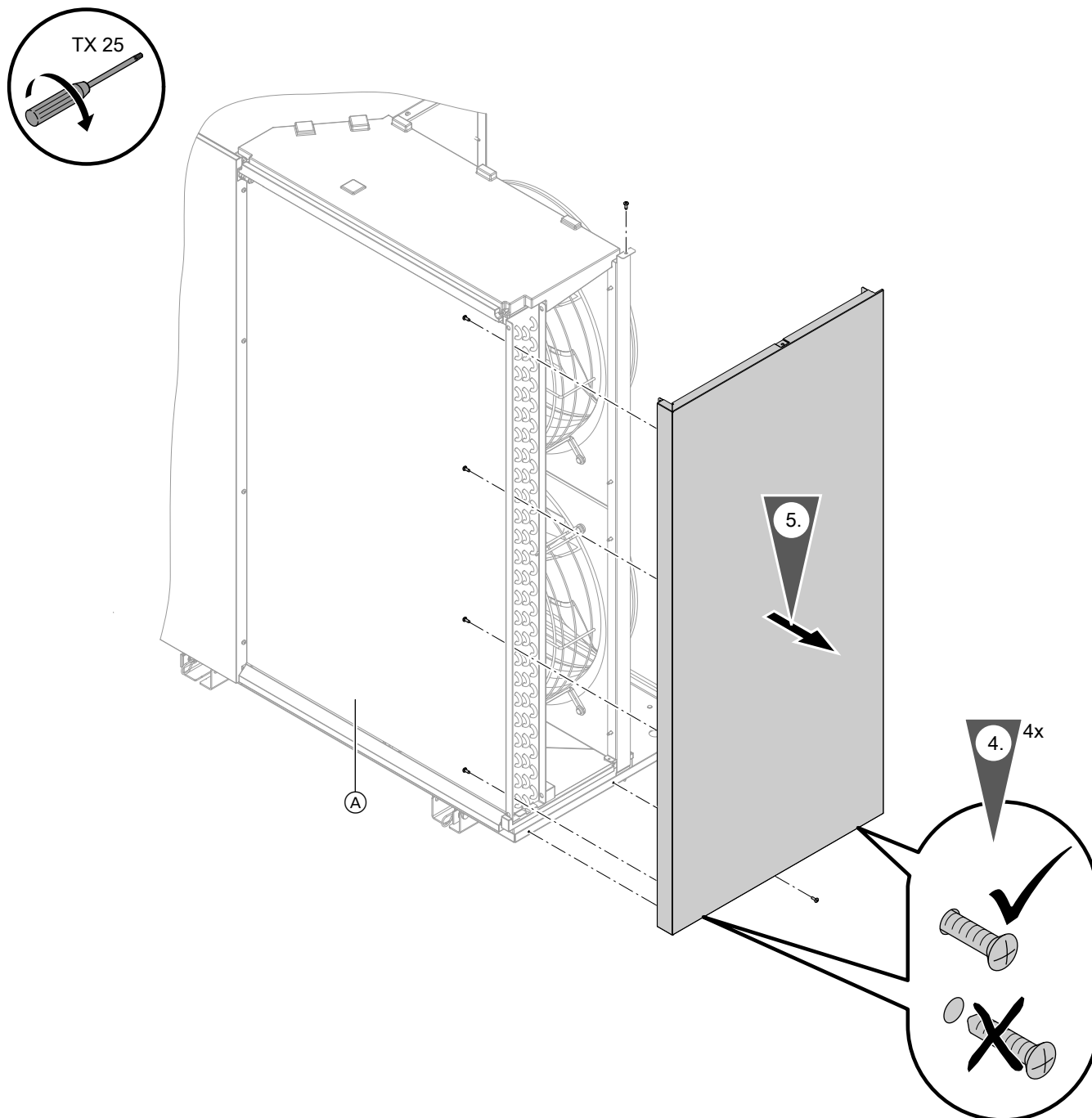
Opmerking

Aanhaalmoment voor de schroeven: $1,8 \pm 0,25$ Nm

(F) Voorplaat

Zijbekleding links demonteren

1. Zijbekleding rechts demonteren: zie afb. 35
2. Deksel demonteren: zie afb. 101
3. Veiligheidsrooster en verstijvingshoek demonteren: zie afb. 102.



Afb. 105

Opmerking

Aanhaalmoment voor de schroeven: $1,8 \pm 0,25$ Nm

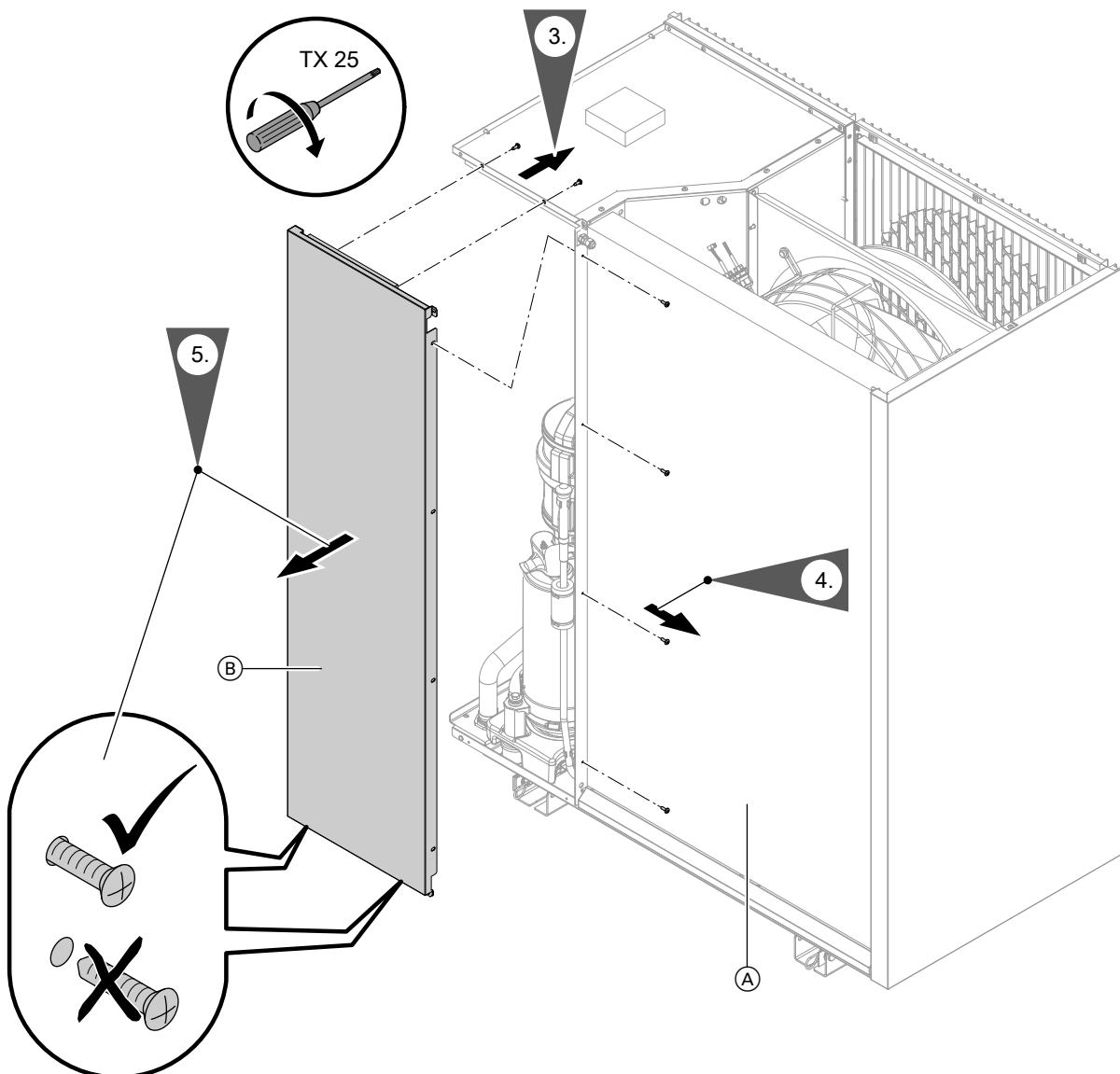
Ⓐ Verdamp(er)

Bekleding achteraan demonteren

1. Zijbekleding rechts demonteren: zie afb. 35

2. Deksel demonteren: zie afb. 101

Buitenbekleding demonteren (vervolg)



Afb. 106

Opmerking

Aanhaalmoment voor de schroeven: $1,8 \pm 0,25 \text{ Nm}$

- (A) Verdamp(er)
- (B) Achterplaat

Overzicht elektrische componenten



Gevaar

Het aanraken van spanningsgeleidende componenten kan tot gevaarlijke letsels door elektrische stroom leiden. Sommige componenten op printplaten hebben na uitschakelen van de netspanning nog spanning.

- Elektrische aansluitbereiken **niet aanraken**.
- Bij werkzaamheden aan de binnen- of buitenunit installatie spanningsvrij schakelen, bijv. via de aparte zekering of een hoofdschakelaar. Op spanningvrijheid controleren. Tegen opnieuw inschakelen beveiligen.
- Vóór het begin van de werkzaamheden minimaal 4 min wachten tot de spanning is afgebouwd.

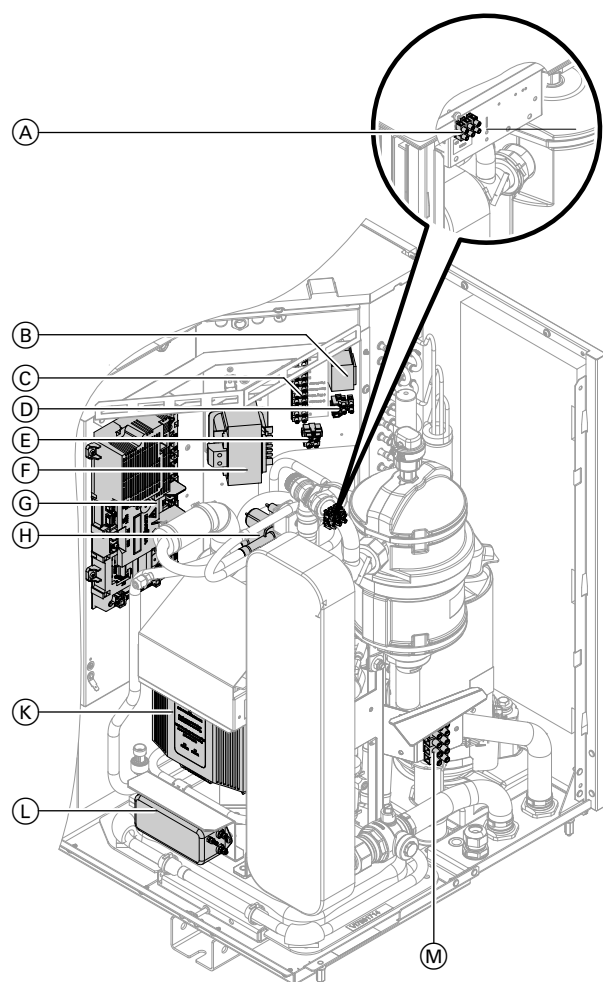


Gevaar

Een ontbrekende aarding van componenten van de installatie kan bij een elektrisch defect tot ernstig letsel door elektrische stroom en beschadiging van onderdelen leiden.

Alle aardleidingsverbindingen **steeds** herstellen. Toestel en leidingen moeten met de equipotentiaalverbinding van het huis verbonden zijn.

Buitenunit met 1 ventilator



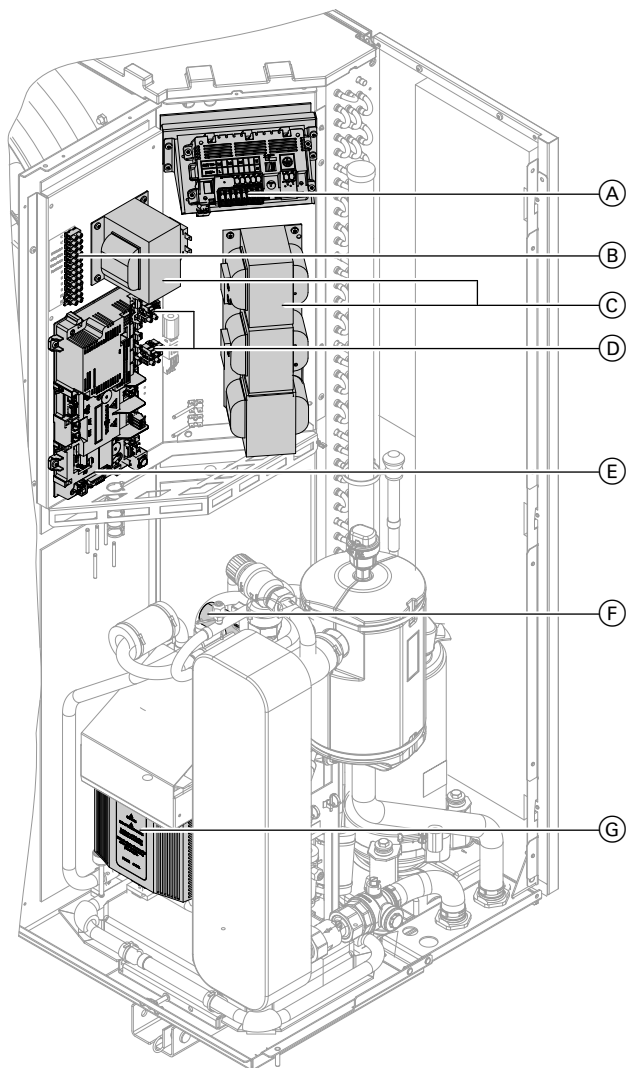
- Ⓒ Klemstrip bedrijfscomponenten 230 V~
- Ⓓ Aansluitklemmen ventilator met beveiliging T 6,3 A H, 250 V~
- Ⓔ Aansluitklemmen elektronica met beveiliging T 6,3 A H, 250 V~
- Ⓕ Chokes
- Ⓖ Koelcircuitregelaar VCMU
- Ⓗ Magneetspoel 4-weg-omschakelklep
- Ⓚ Inverter
- Ⓛ Radio-ontstoringsfilter
- Ⓜ Netaansluitklemmen 230 V~

Afb. 107

- Ⓐ Aansluitklemmen CAN-BUS-communicatiekabel
- Ⓑ Smoorspoel

Overzicht elektrische componenten (vervolg)

Buitenunit met 2 ventilatoren, 230 V~, bouwmaat 10 tot 13

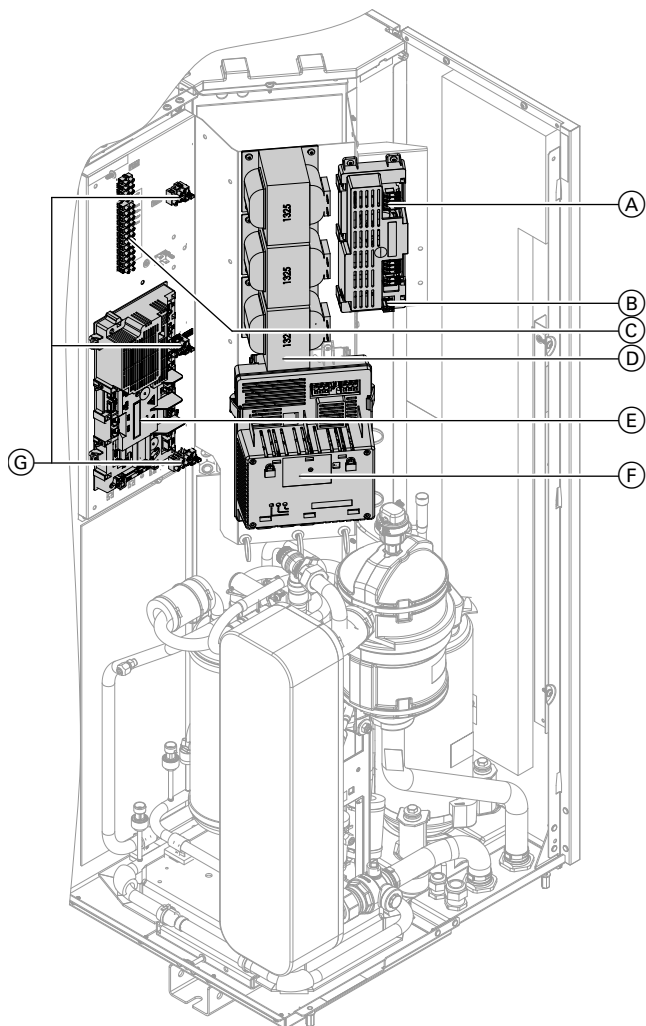


- Ⓒ Chokes
- Ⓓ Zekeringen elektronica en ventilatoren
T 6,3 A H, 250 V~
- Ⓔ Koelcircuitregelaar VCMU
- Ⓕ Spoel 4-weg-omschakelklep
- Ⓖ Inverter

Afb. 108

- Ⓐ EMCF-printplaat met netaansluitklemmen 230 V~
- Ⓑ Klemstrip bedrijfscomponenten 230 V~

Buitenunit met 2 ventilatoren, 400 V~, bouwgroote 10 tot 13

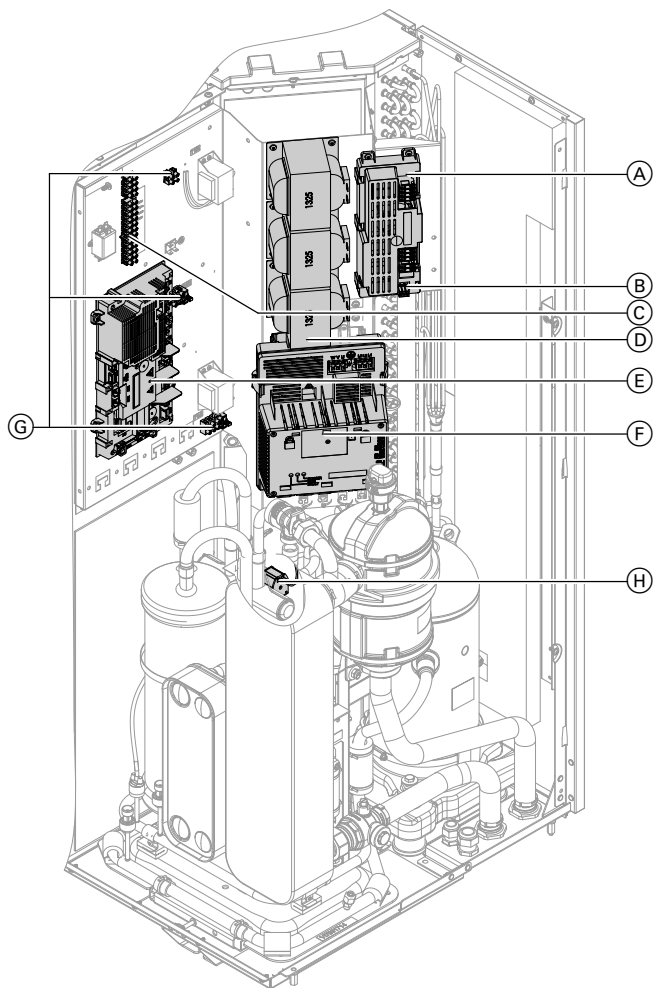


Afb. 109

- Ⓐ EMCF-printplaat met netaansluitklemmen 400 V~
- Ⓑ Aansluitklemmen CAN-BUS-communicatiekabel
- Ⓒ Klemstrip bedrijfscomponenten 230 V~
- Ⓓ Chokes
- Ⓔ Koelcircuitregelaar VCMU
- Ⓕ Inverter
- Ⓖ Zekeringen elektronica en ventilatoren
T 6,3 A H, 250 V~

Overzicht elektrische componenten (vervolg)

Buitenunit met 2 ventilatoren, 400 V~, bouwmaat 16 tot 19



- Ⓒ Klemstrip bedrijfscomponenten 230 V~
- Ⓓ Chokes
- Ⓔ Koelcircuitregelaar VCMU
- Ⓕ Inverter
- Ⓖ Zekeringen elektronica en ventilatoren T 6,3 A H, 250 V~
- Ⓗ Spoel 4-weg-omschakelklep

Afb. 110

- Ⓐ EMCF-printplaat met netaansluitklemmen 400 V~
- Ⓑ Aansluitklemmen CAN-BUS-communicatiekabel

Overzicht interne componenten

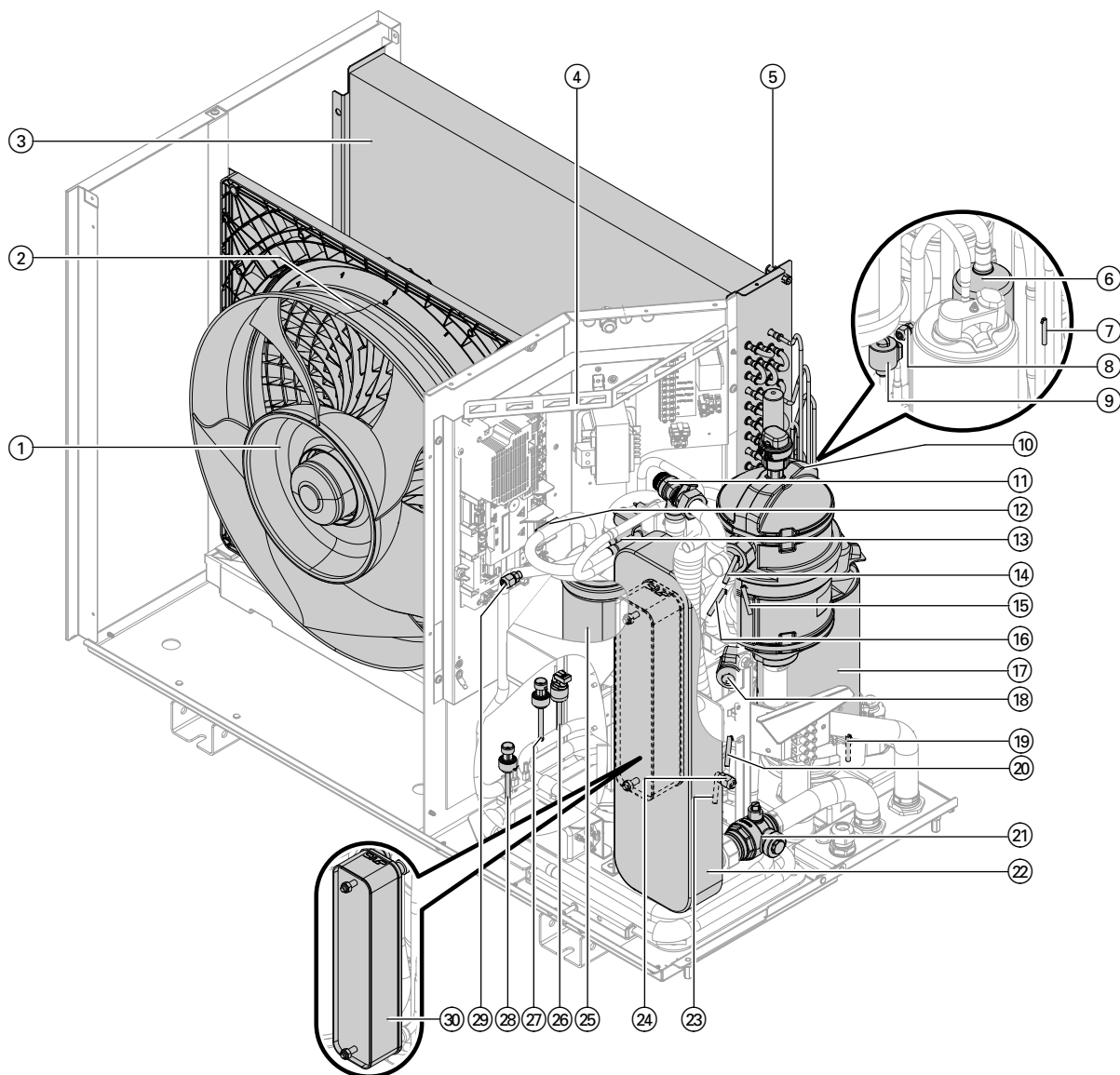


Gevaar

Het aanraken van spanningvoerende onderdelen kan door elektrische stroom tot ernstige verwondingen leiden. Enkele componenten op de printplaten staan na het uitschakelen van de netspanning nog onder spanning.

- Voor werkzaamheden aan de buitenunit de installatie spanningsvrij schakelen, bijv. op een afzonderlijke zekering of een hoofdschakelaar. Controleren of de installatie spanningsvrij is en beveiligen tegen opnieuw inschakelen.
- Vóór het begin van de werkzaamheden minimaal 4 min. wachten tot de spanning van de geladen condensatoren afgebouwd is.

Buitenunit met 1 ventilator

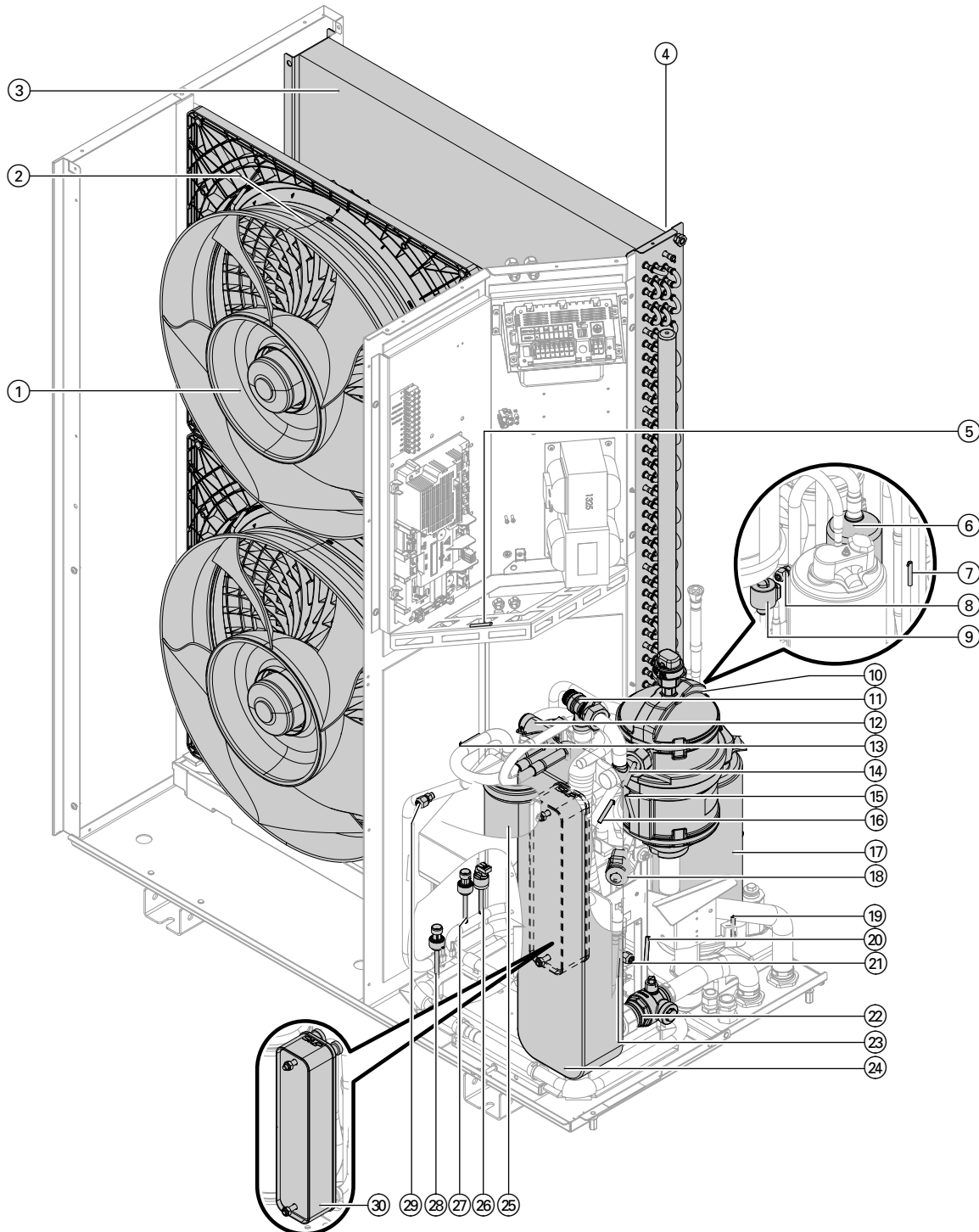


Afb. 111

- | | |
|--|--|
| ① Ventilator | ⑩ Vlotter-ontluchterklep met snelontluchter |
| ② Alleen variant V002:
Ventilatorringverwarming | ⑪ Veiligheidsklep 3 bar |
| ③ Verdamer | ⑫ Zuiggastemperatuursensor Verdamer (BT3) |
| ④ Invertertemperatuursensor (BT10) | ⑬ 4-wegomschakelklep |
| ⑤ Luchtinlaattemperatuursensor (BT7) | ⑭ Aanvoertemperatuursensor secundair circuit naar
condensator (BT1) |
| ⑥ Accumulator (koelmiddelcollector) compressor | ⑮ Temperatuursensor vloeibaar gas Verwarmen
(BT9) |
| ⑦ Temperatuursensor vloeibaar gas Koelen (BT6) | ⑯ Persgastemperatuursensor (BT4) |
| ⑧ Schraderklep lagedrukzijde | ⑰ Compressor |
| ⑨ Elektronische expansieklep 2 | ⑱ Olieartertemperatuursensor (BT8) |
| ⑩ Vlotter-ontluchterklep met snelontluchter | ⑳ Zuiggastemperatuursensor compressor (BT5) |
| ⑪ Veiligheidsklep 3 bar | ㉑ Kogelkraan met terugslagklep en filter |
| ⑫ Zuiggastemperatuursensor Verdamer (BT3) | ㉒ Condensator |
| ⑬ 4-wegomschakelklep | ㉓ Temperatuursensor vloeibaar gas condensator (BT2) |
| ⑭ Aanvoertemperatuursensor secundair circuit naar
condensator (BT1) | ㉔ Schraderklep hogedrukzijde 2 |
| ⑮ Temperatuursensor vloeibaar gas Verwarmen
(BT9) | ㉕ Accumulator (koelmiddelcollector) |
| | ㉖ Hogedrukmonitor PSH |
| | ㉗ Hogedruksensor (BP1, zwart) |
| | ㉘ Lagedruksensor (BP2, groen) |
| | ㉙ Schraderklep hogedrukzijde 1 |
| | ㉚ Interne warmtewisselaar |

Overzicht interne componenten (vervolg)

Buitenunit met 2 ventilatoren, 230 V~, bouwmaat 10 tot 13



Afb. 112

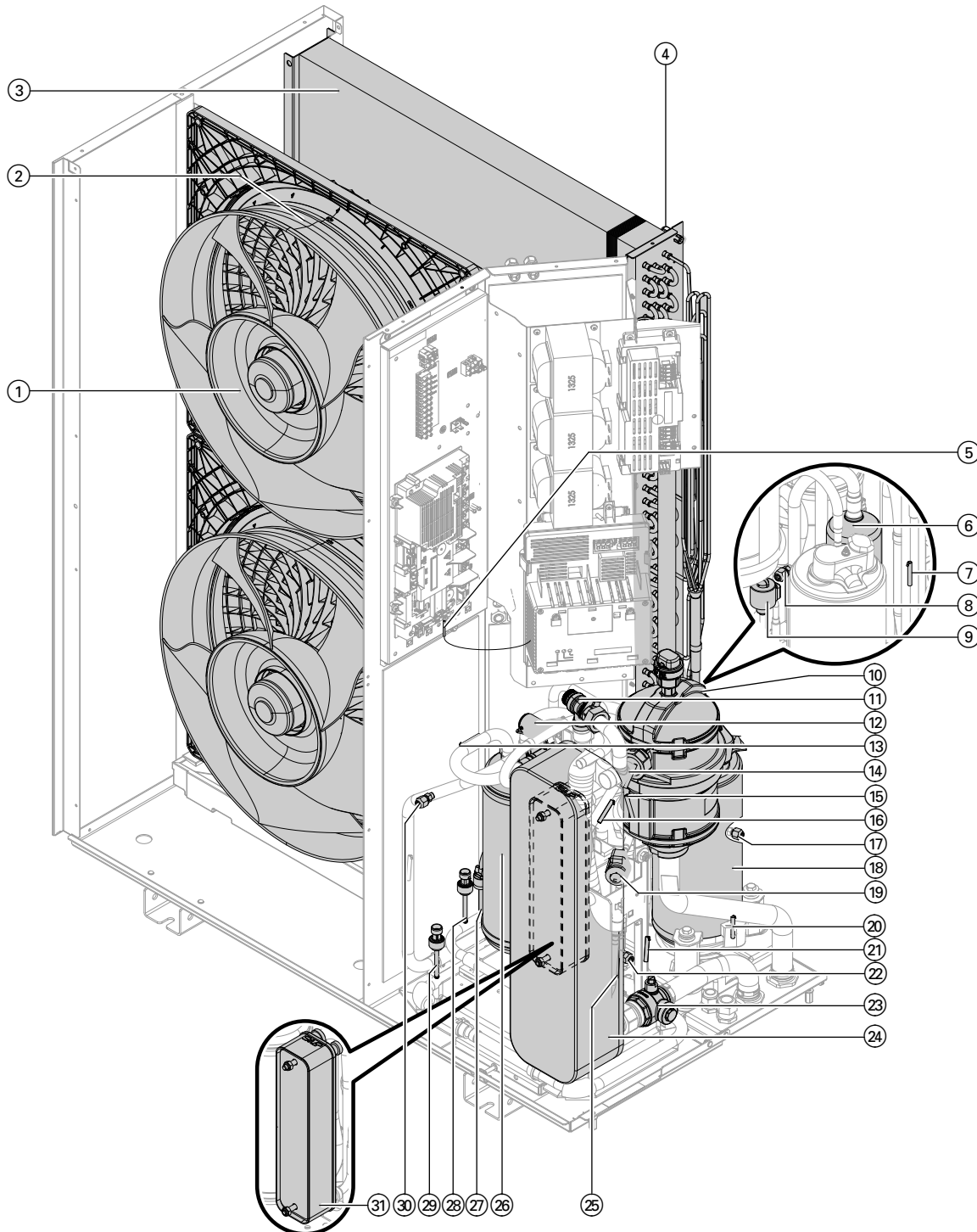
- | | |
|--|---|
| <ul style="list-style-type: none"> ① Ventilator ② Alleen variant V002:
Ventilatorringverwarming ③ Verdampers ④ Luchtinlaattemperatuursensor (BT7) ⑤ Invertertemperatuursensor (BT10) ⑥ Accumulator (koelmiddelcollector) compressor ⑦ Temperatuursensor vloeibaar gas Koelen (BT6) ⑧ Schraderklep lagedrukszijde ⑨ Elektronische expansieklep 2 | <ul style="list-style-type: none"> ⑩ Vlotter-ontluchterklep met snelontluchter ⑪ Veiligheidsklep 3 bar ⑫ 4-wegomschakelklep ⑬ Zuiggastemperatuursensor Verdampers (BT3) ⑭ Aanvoertemperatuursensor secundair circuit naar condensor (BT1) ⑮ Temperatuursensor vloeibaar gas condensor (BT2) ⑯ Persgastemperatuursensor (BT4) ⑰ Compressor ⑱ Elektronische expansieklep 1 |
|--|---|

Overzicht interne componenten (vervolg)

- ⑲ Oliecartertemperatuursensor (BT8)
- ⑳ Zuiggastemperatuursensor compressor (BT5)
- ㉑ Schraderklep hogedrukzijde 2
- ㉒ Kogelkraan met terugslagklep filter
- ㉓ Temperatuursensor vloeibaar gas Verwarmen (BT9)
- ㉔ Condensor
- ㉕ Accumulator (koelmiddelcollector)
- ㉖ Hogedrukmonitor PSH
- ㉗ Hogedruksensor (BP1, zwart)
- ㉘ Lagedruksensor (BP2, groen)
- ㉙ Schraderklep hogedrukzijde 1
- ㉚ Interne warmtewisselaar

Overzicht interne componenten (vervolg)

Buitenunit met 2 ventilatoren, 400 V~, bouwmaat 10 tot 13



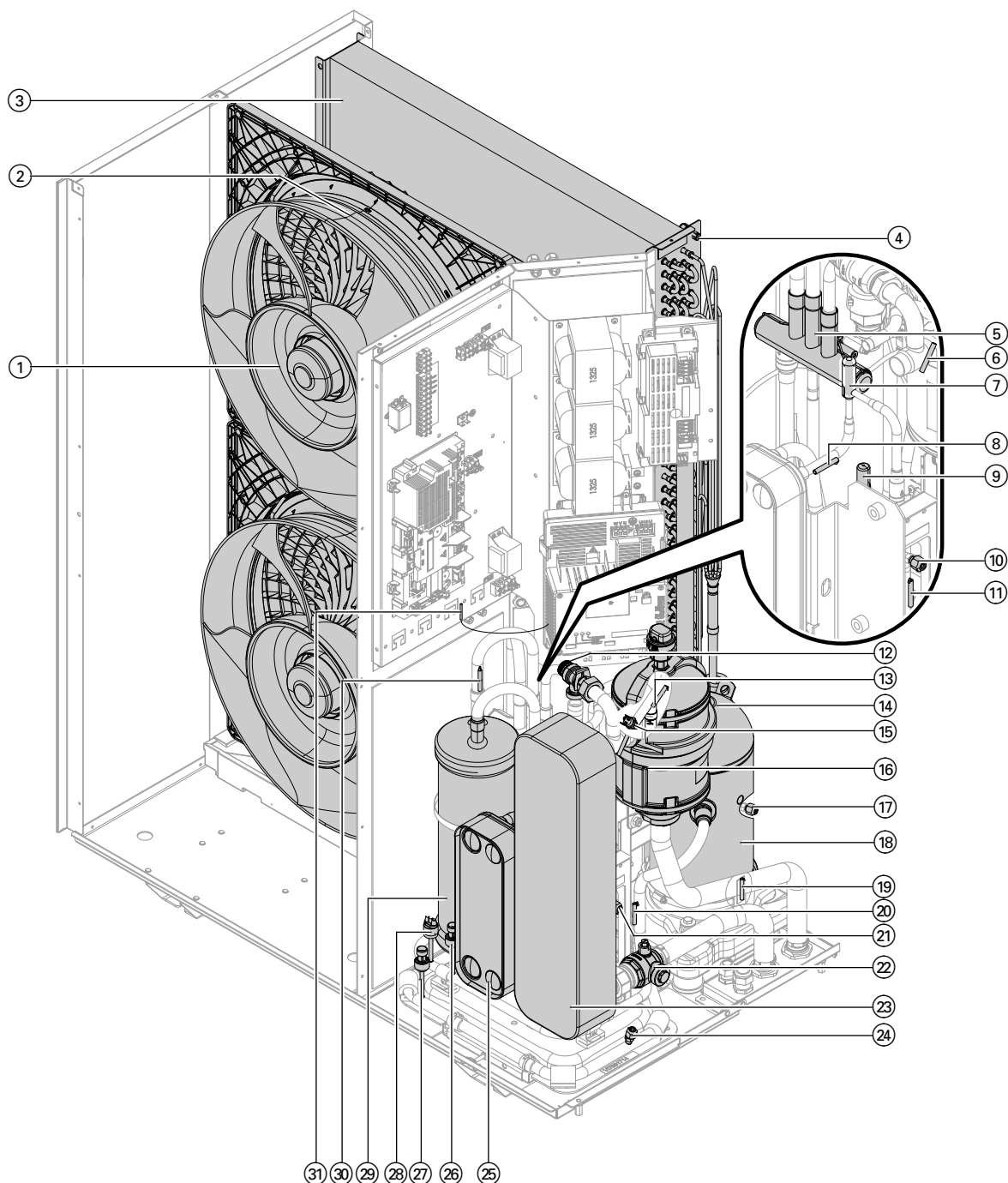
Afb. 113

- | | |
|---|--|
| <ul style="list-style-type: none"> ① Ventilator ② Alleen variant V002:
Ventilatorringverwarming ③ Verdampers ④ Luchtinlaattemperatuursensor (BT7) ⑤ Invertertemperatuursensor (BT10) ⑥ Accumulator (koelmiddelcollector) compressor ⑦ Temperatuursensor vloeibaar gas Koelen (BT6) ⑧ Schraderklep lagedrukzijde ⑨ Elektronische expansieklep 2 | <ul style="list-style-type: none"> ⑩ Vlotter-ontluchterklep met snelontluchter ⑪ Veiligheidsklep 3 bar ⑫ 4-wegomschakelklep ⑬ Zuiggastemperatuursensor Verdampers (BT3) ⑭ Aanvoertemperatuursensor secundair circuit naar condensor (BT1) ⑮ Temperatuursensor vloeibaar gas Verwarmen (BT9) ⑯ Persgastemperatuursensor (BT4) ⑰ Schraderklep verdampers |
|---|--|

Overzicht interne componenten (vervolg)

- | | |
|---|---|
| ⑱ Compressor | ⑳ Temperatuursensor vloeibaar gas condensor (BT2) |
| ⑲ Elektronische expansieklep 1 | ㉑ Accumulator (koelmiddelcollector) |
| ⑳ Oliecartertemperatuursensor (BT8) | ㉒ Hogedrukmonitor PSH |
| ㉑ Zuiggastemperatuursensor compressor (BT5) | ㉓ Hogedruksensor (BP1, zwart) |
| ㉒ Schraderklep hogedrukzijde 2 | ㉔ Lagedruksensor (BP2, groen) |
| ㉓ Kogelkraan met terugslagklep filter | ㉕ Schraderklep hogedrukzijde 1 |
| ㉔ Condensor | ㉖ Interne warmtewisselaar |

Buitenunit met 2 ventilatoren, 400 V~, bouwgroote 16 tot 19



Afb. 114

- | | |
|--|--|
| ① Ventilator | ④ Luchtinlaattemperatuursensor (BT7) |
| ② Alleen variant V002:
Ventilatorringverwarming | ⑤ 4-wegomschakelklep |
| ③ Verdampers | ⑥ Aanvoertemperatuursensor secundair circuit naar
condensator (BT1) |

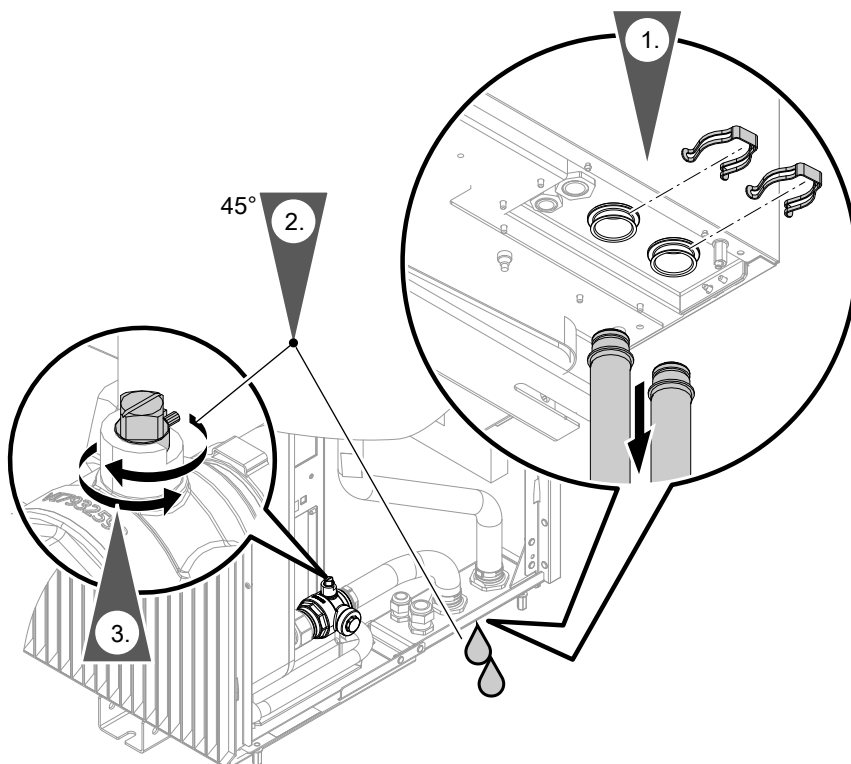
Overzicht interne componenten (vervolg)

- | | |
|---|---|
| ⑦ Elektronische expansieklep 1 | ⑲ Oliecartertemperatuursensor (BT8) |
| ⑧ Temperatuursensor vloeibaar gas Verwarmen (BT9) | ⑳ Zuiggastemperatuursensor compressor (BT5) |
| ⑨ Elektronische expansieklep 2 | ㉑ Schraderklep hogedrukzijde 2 |
| ⑩ Schraderklep hogedrukzijde 1 | ㉒ Kogelkraan met terugslagklep en filter |
| ⑪ Temperatuursensor vloeibaar gas condensor (BT2) | ㉓ Condensor |
| ⑫ Veiligheidsklep 3 bar | ㉔ Schraderklep lagedrukzijde |
| ⑬ Persgastemperatuursensor (BT4) | ㉕ Interne warmtewisselaar |
| ⑭ Temperatuursensor vloeibaar gas Koelen (BT6) | ㉖ Hogedruksensor (BP1, zwart) |
| ⑮ Veiligheidstemperatuurbegrenzer | ㉗ Lagedruksensor (BP2, groen) |
| ⑯ Vlotter-ontluchterklep met snelontluchter | ㉘ Hogedrukmonitor PSH |
| ⑰ Schraderklep verdamper | ㉙ Accumulator (koelmiddelcollector) |
| ⑱ Compressor inclusief carterverwarming | ㉚ Zuiggastemperatuursensor Verdamper (BT3) |
| | ㉛ Invertertemperatuursensor (BT10) |

Buitenunit aan secundaire zijde aftappen

Als enkel de buitenunit moet worden afgetapt, de hydraulische leidingen naar de binnenunit afsluiten.

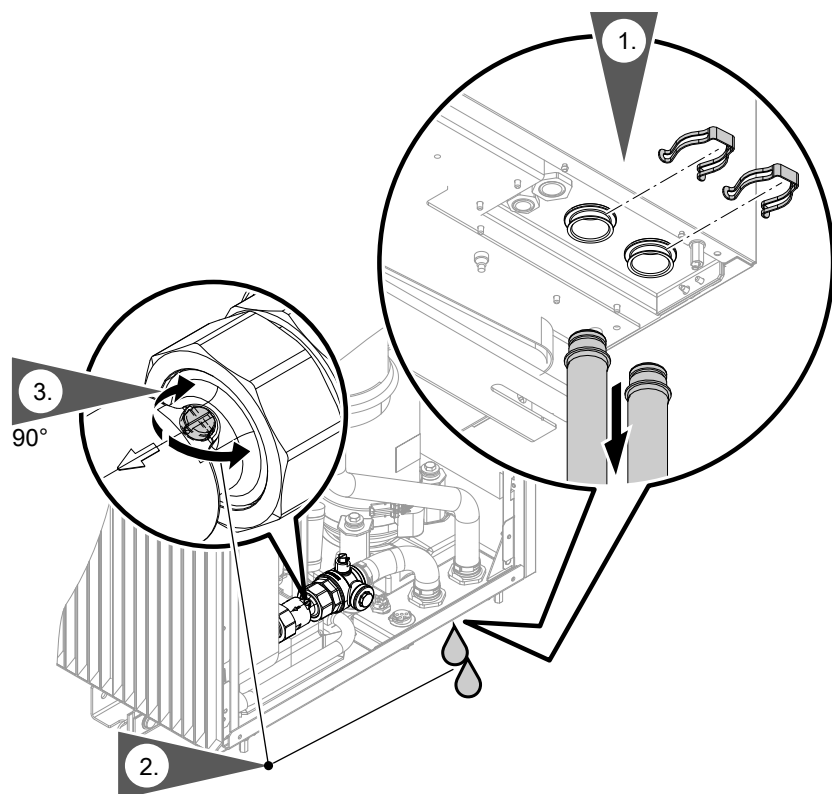
Alle bouwgroottes behalve 10 tot 13, 230 V~



Afb. 115

- Gleuf van de instelschroef met 45° in stroomrichting draaien. Terugslagklep is geopend. Verwarmingswater stroomt tegen pijlrichting uit. Buitenunit volledig ledigen.
- Gleuf van de instelschroef met 45° verticaal op de stroomrichting terugdraaien. Terugslagklep is gesloten.

Bouwgroottes 10 tot 13, 230 V~



Afb. 116

2. Gleuf van de instelschroef met 90° in stroomrichting draaien.
Terugslagklep is geopend. Verwarmingswater stroomt tegen pijlrichting uit.
Buitenunit volledig ledigen.
3. Gleuf van de instelschroef met 90° verticaal op de stroomrichting terugdraaien.
Terugslagklep is gesloten.

Hydraulische componenten demonteren

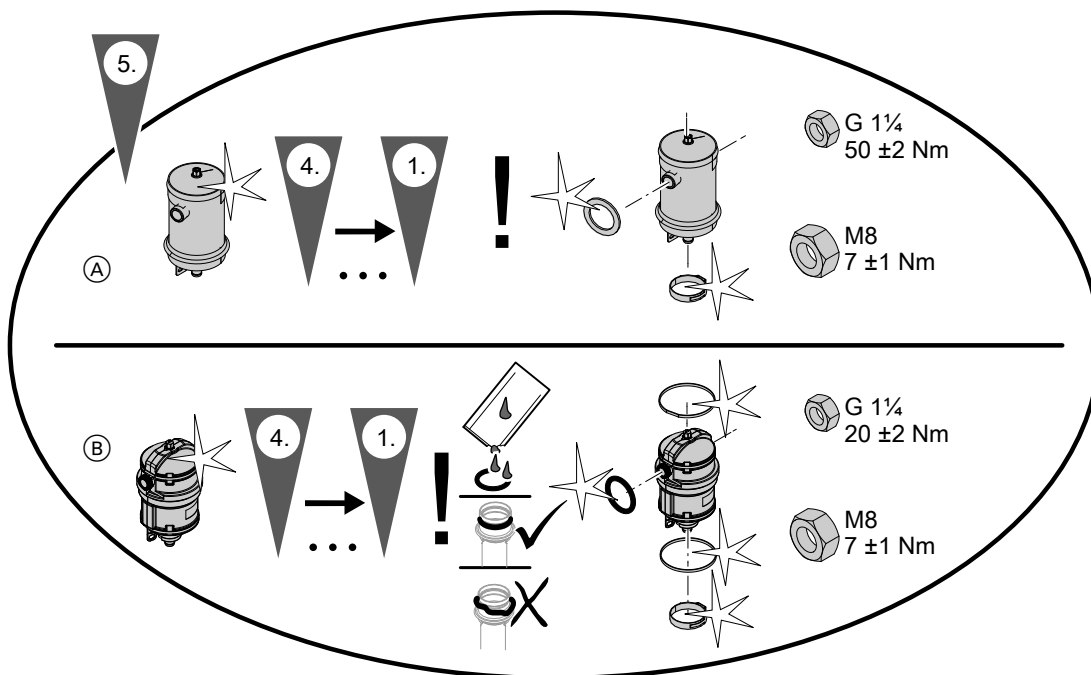
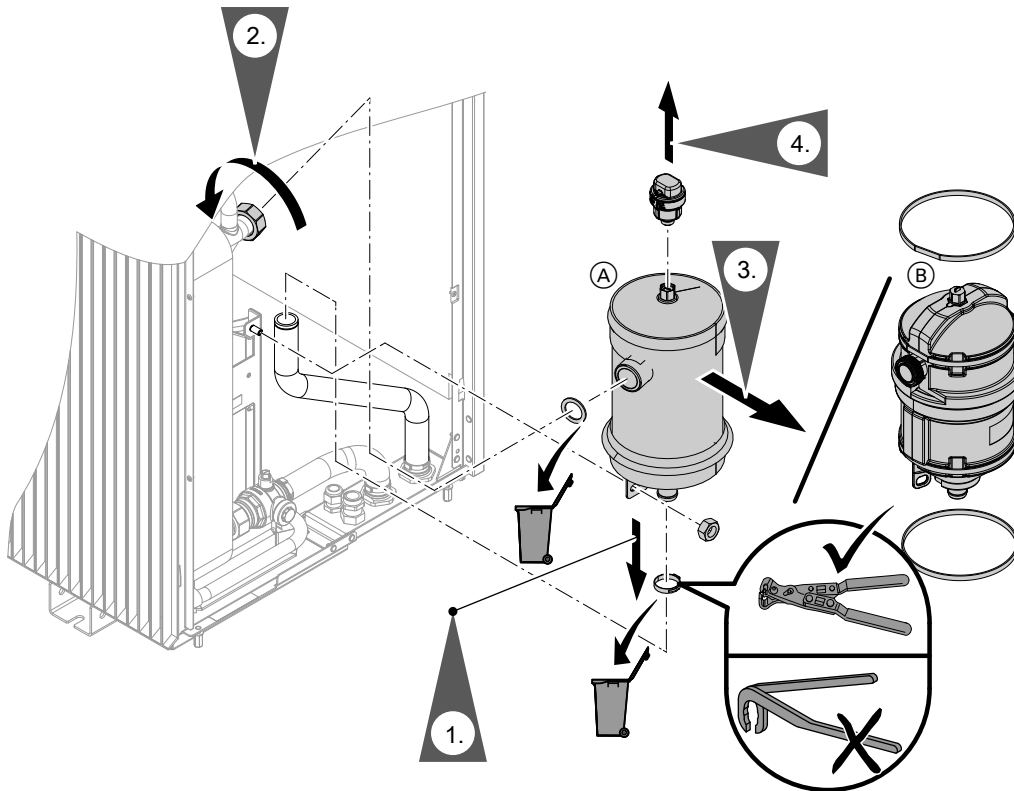
Voor de demontage van hydraulische componenten van de buitenunit de hydraulische verbindingkabel naar de binnenunit ledigen: zie hoofdstuk "Buitenunit aan secundaire zijde ledigen".

Opmerking

Demontage van niet voorgestelde componenten: zie aparte montageaanwijzing van het afzonderlijk deel.

Hydraulische componenten demonteren (vervolg)

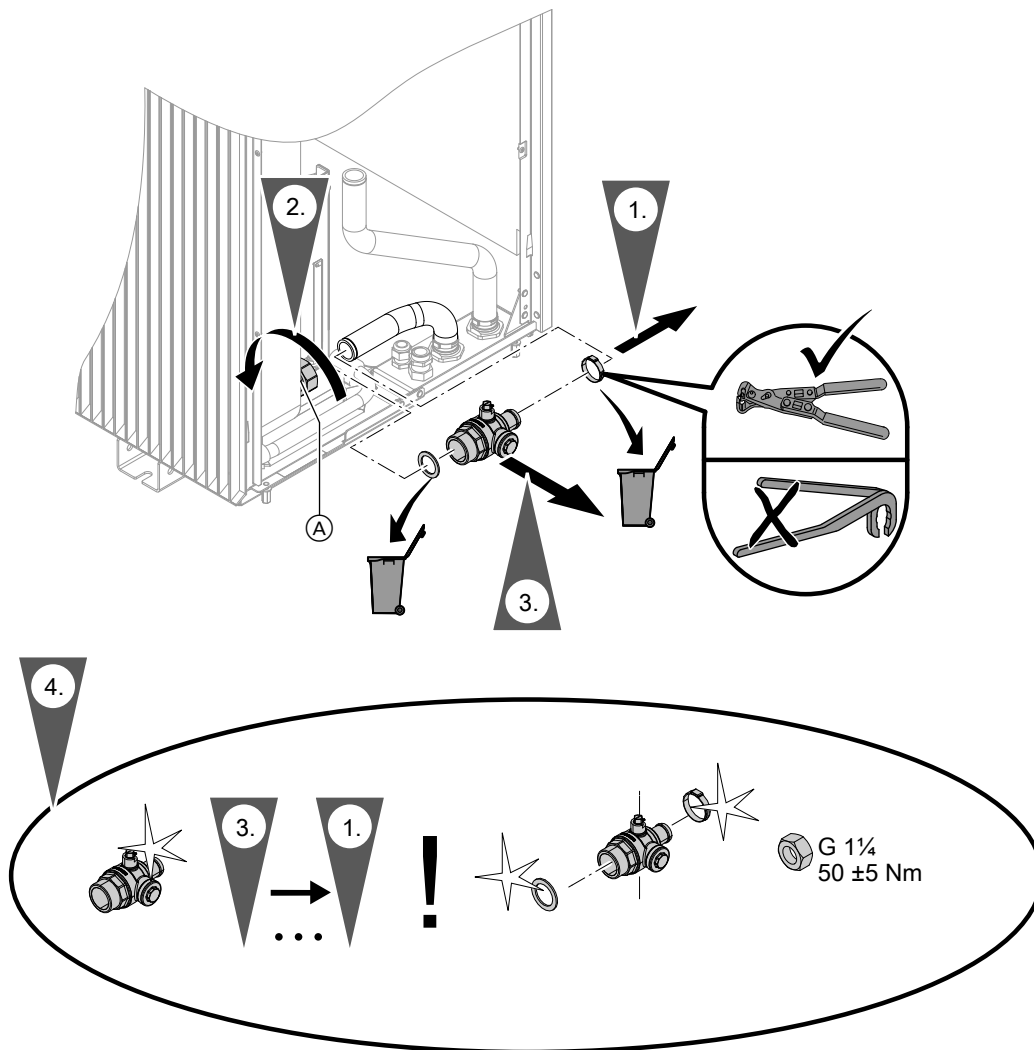
Vlotter-ontluchterklep met snelontluchter demonteren



Afb. 117

- Ⓐ Vlotter-ontluchterklep van roestvast staal
- Ⓑ Vlotter-ontluchterklep van kunststof

Kogelkraan met filter en terugslagklep demonteren



Afb. 118

Stroomschema's koelcircuit

Aanduiding van de sensoren conform EN 1861:

$\frac{PT}{1}^H$ Hogedruksensor

$\frac{PT}{2}^L$ Lagedruksensor

$\frac{TT}{3}$ Temperatuursensor

$\frac{PS}{4}^H$ Hogedrukmonitor PSH

$\frac{TS}{5}^H$ Veiligheidstemperatuurbegrenzer

Opmerking

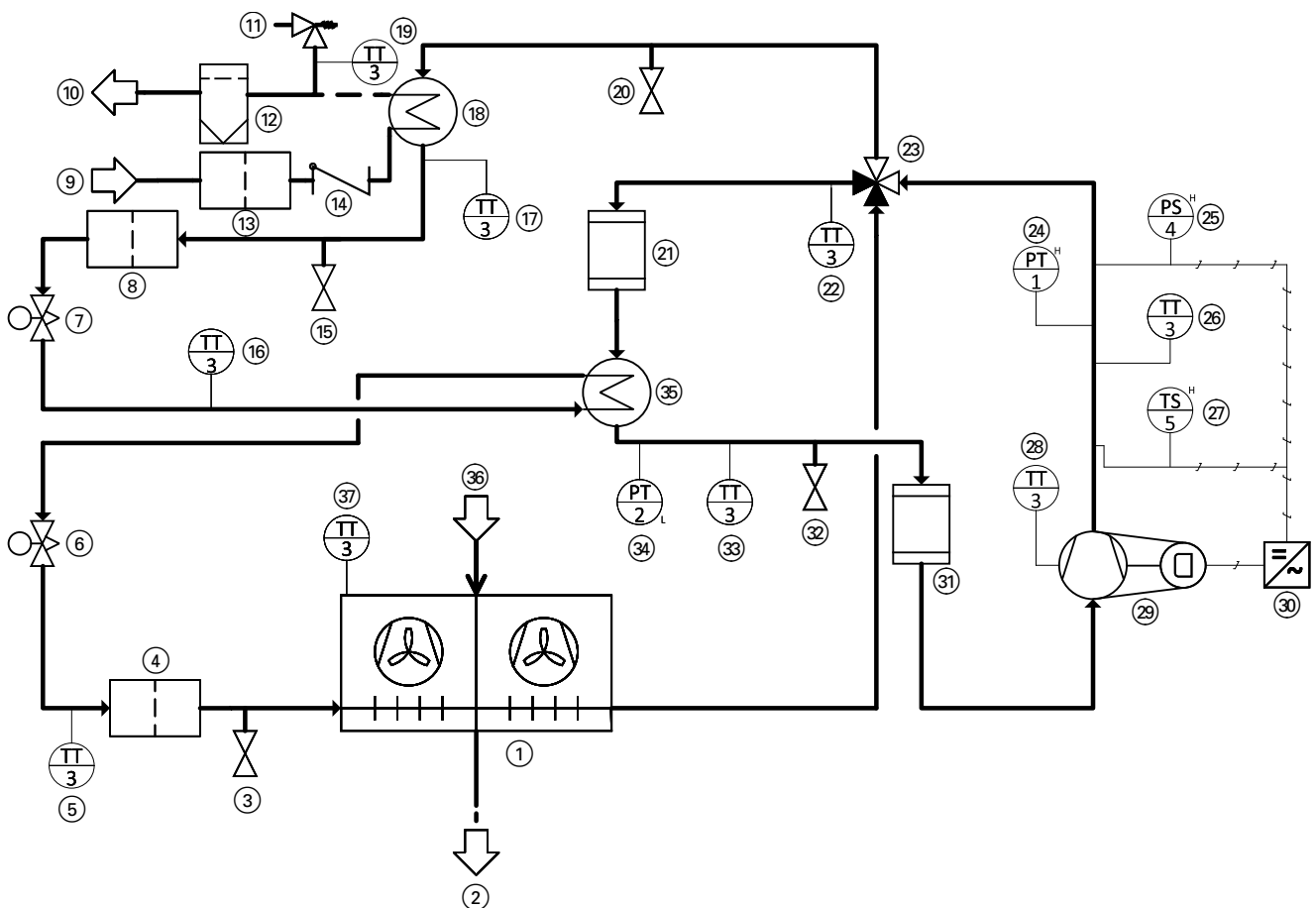
De beide volgende stroomschema's voor stookwerking en koelwerking geldt voor buitenunits met 1 en 2 ventilatoren. Als voorbeeld is de buitenunit met 2 ventilatoren voorgesteld.

Stroomschema's koelcircuit (vervolg)

Debiten

Buitenunit voor bouwgroote	Tot 08	vanaf 10
Secundaire debieten (verwarmingswater)		
▪ Minimumdebiet	0,350 m ³ /h (350 l/h)	0,350 m ³ /h (350 l/h)
▪ Maximaal debiet	1,900 m ³ /h (1900 l/h)	2,100 m ³ /h (2100 l/h)
Primaire debieten (lucht)		
▪ Minimumdebiet	2900 m ³ /h	3432 m ³ /h
▪ Maximaal debiet	5300 m ³ /h	5400 m ³ /h

Verwarming



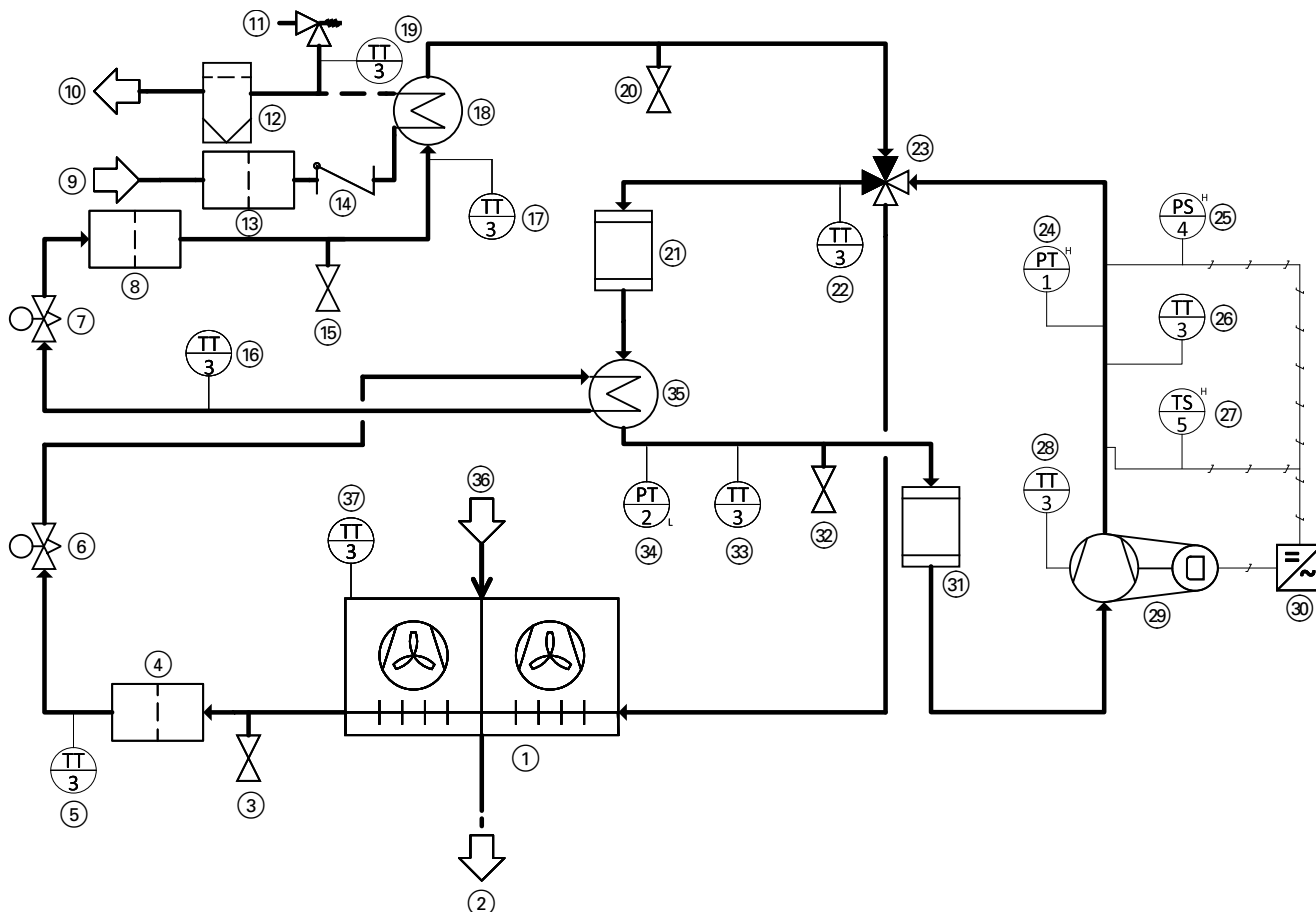
Afb. 119

- ① Verdamp(er)
- ② Luchtuitlaat
- ③ Evt. aanwezig (naargelang vulvariant af fabriek) Schraderklep verdamp(er)
- ④ Filter elektronische expansieklep 2
- ⑤ Temperatuursensor vloeibaar gas Koelen (BT6)
- ⑥ Elektronische expansieklep 2
- ⑦ Elektronische expansieklep 1
- ⑧ Filter elektronische expansieklep 1
- ⑨ Retour secundair circuit
- ⑩ Aanvoer secundair circuit
- ⑪ Veiligheidsklep 3 bar
- ⑫ Vlotter-ontluchter-klep met snelontluchter
- ⑬ Filter terugslagklep
- ⑭ Terugslagklep
- ⑮ Schraderklep hogedrukzijde 2
- ⑯ Temperatuursensor vloeibaar gas Verwarmen (BT9)
- ⑰ Temperatuursensor vloeibaar gas condensor (BT2)
- ⑱ Condensor
- ⑲ Aanvoertemperatuursensor secundair circuit naar condensor (BT1)
- ⑳ Alleen bij bouwgroote 04 tot 13 Schraderklep hogedrukzijde 1
- ㉑ Accumulator (koelmiddelcollector)
- ㉒ Zuiggastemperatuursensor verdamp(er) (BT3)
- ㉓ 4-wegomschakelklep
- ㉔ Hogedruksensor (BP1, zwart)
- ㉕ Hogedrukmonitor PSH
- ㉖ Persgastemperatuursensor (BT4)
- ㉗ Veiligheidstemperatuurbegrenzer
- ㉘ Cartertemperatuursensor (BT8)

Stroomschema's koelcircuit (vervolg)

- | | |
|--|---|
| <ul style="list-style-type: none"> ⑲ Compressor inclusief carterverwarming ⑳ Inverter
Positie in het koelcircuit afhankelijk van bouw-
grootte: zie "Overzicht elektrische componenten". ㉑ Alleen bij bouwgrootte 04 tot 13
Accumulator (koelmiddelcollector) | <ul style="list-style-type: none"> ㉒ Schraderklep lagedrukszijde ㉓ Zuiggastemperatuursensor compressor (BT5) ㉔ Lagedruksensor (BP2, groen) ㉕ Interne warmtewisselaar ㉖ Luchtinlaat ㉗ Luchtinlaattemperatuursensor (BT7) |
|--|---|

Koeling



Afb. 120

- | | |
|---|---|
| <ul style="list-style-type: none"> ① Verdampers ② Luchtuitlaat ③ Evt. aanwezig (naargelang vulvariant af fabriek)
Schraderklep verdampers ④ Filter elektronische expansieklep 2 ⑤ Temperatuursensor vloeibaar gas Koelen (BT6) ⑥ Elektronische expansieklep 2 ⑦ Elektronische expansieklep 1 ⑧ Filter elektronische expansieklep 1 ⑨ Retour secundair circuit ⑩ Aanvoer secundair circuit ⑪ Veiligheidsklep 3 bar ⑫ Vlotter-ontluchter-klep met snelontluchter ⑬ Filter terugslagklep ⑭ Terugslagklep ⑮ Schraderklep hogedrukszijde 2 ⑯ Temperatuursensor vloeibaar gas Verwarmen (BT9) ⑰ Temperatuursensor vloeibaar gas condenser (BT2) ⑱ Condenser | <ul style="list-style-type: none"> ⑲ Aanvoertemperatuursensor secundair circuit naar condenser (BT1) ⑳ Alleen bij bouwgrootte 04 tot 13
Schraderklep hogedrukszijde 1 ㉑ Accumulator (koelmiddelcollector) ㉒ Zuiggastemperatuursensor verdampers (BT3) ㉓ 4-wegomschakelklep ㉔ Hogedruksensor (BP1, zwart) ㉕ Hogedrukmonitor PSH ㉖ Persgastemperatuursensor (BT4) ㉗ Veiligheidstemperatuurbegrenzer ㉘ Cartertemperatuursensor (BT8) ㉙ Compressor inclusief carterverwarming ㉚ Inverter
Positie in het koelcircuit afhankelijk van bouw-
grootte: zie "Overzicht elektrische componenten". ㉛ Alleen bij bouwgrootte 04 tot 13
Accumulator (koelmiddelcollector) ㉜ Schraderklep lagedrukszijde ㉝ Zuiggastemperatuursensor compressor (BT5) |
|---|---|

Stroomschema's koelcircuit (vervolg)

- ③④ Lagedruksensor (BP2, groen)
- ③⑤ Interne warmtewisselaar

- ③⑥ Luchtinlaat
- ③⑦ Luchtinlaattemperatuursensor (BT7)

Koudemiddel afzuigen

Voor het begin van de werkzaamheden de "Controlelijst voor werkzaamheden voor de instandhouding" vanaf pagina 166 in acht nemen.

Bijkomend volgende punten in acht nemen:

- Enkel voor R290 (propaan) geschikte en regelmatig gecontroleerde afzuigtoestellen mogen worden gebruikt.
Toestand van het afzuigtoestel controleren, inclusief onderhoudsbewijs.
- Enkel voor R290 geschikte koudemiddelflessen mogen worden gebruikt, d. w.z. speciale recyclingflessen. Deze koudemiddelflessen moeten overeenkomstig aangeduid zijn.
De koudemiddelflessen moeten over een veiligheidsklep en vast aangebrachte afsluitkleppen beschikken.
- Controleren of voldoende recyclingflessen ter beschikking staan.
- Verschillende koudemiddelen niet in een recyclingfles vermengen.
- Geschikte transportmiddelen voor koudemiddelfles (indien vereist) beschikbaar stellen.
- Beschikbaarheid van de persoonlijke veiligheidsuitrusting en het deskundig gebruik ervan controleren.
- De dichtheid van het koelcircuit en van alle gebruikte aansluitingen verzekeren.
- Een gekalibreerde weegschaal voor het bepalen van de afgezogen koudemiddelhoeveelheid ter beschikking stellen.

1. Aardleiding meten. Aardleider op correcte aansluiting controleren.




2. Expansiekleppen via actorentest openen:


Opmerking

Als niet alle actorentests en functiecontroles weergegeven worden, eerst via ViGuide een software-update van de bedieningseenheid en alle elektronische modules uitvoeren.




> "Service"

- > Wachtwoord "serviceaccess" invoeren.
- > "Actuatorentest & functiecontrole"
- >  Veiligheidsvraag bevestigen.
- >  voor groep "Koelcircuit"
- > Met  volgende actoren na elkaar selecteren.

Met  waarden instellen:

- "Expansieklep 1" op 100 %
- "Expansieklep 2" op 100 %

Een bevestiging is niet vereist.

Zodra de actorentest actief is, wordt deze met  aangeduid.

3. Buitenunit spanningsvrij schakelen:

Buitenunit spanningsvrij schakelen, bijv. aan afzonderlijke zekeringen. Op spanningsvrijheid controleren. Tegen opnieuw inschakelen beveiligen.



Gevaar

Het aanraken van stroomgeleidende componenten kan tot gevaarlijke letsels leiden. Sommige componenten op printplaten hebben na uitschakelen van de netspanning nog spanning.

Voor het verwijderen van afdekkingen minstens 4 min. wachten tot geen spanning meer aanwezig is.

4. CAN-BUS-verbinding verbreken

CAN-BUS-communicatiekabel binnen-/buitenunit aan de buitenunit afklemmen.

Koudemiddel afzuigen (vervolg)

5. Buitenunit secundaire zijde voorbereiden:

Opmerking

Warm verwarmingswater in de buitenunit vergemakkelijkt het afzuigen van het koelmiddel.

Ofwel via actorentest verwarmingswerking instellen:



> "Service"

> Wachtwoord "serviceaccess" invoeren.

> "Actuatorentest & functiecontrole"

> Veiligheidsvraag bevestigen.

> voor groep "Verwarming"

> Met "Positie 4/3-wegklep" op 50 % instellen.

> Met "Primaire circuitpomp gewenst toeren-tal" op 100 % instellen.

Een bevestiging is niet vereist.

Zodra de actorentest actief is, wordt deze met aangeduid.

6. Of: buitenunit aan secundaire zijde ledigen.

7. Afzuigen van het koelmiddel voorbereiden:

Controleren of de veiligheidsinstructies voor werkzaamheden aan het koelcircuit gerespecteerd worden: zie "Veiligheidsinstructies".



Gevaar

Door het ledigen van het koelcircuit ontstaan drukschommelingen. Door deze drukschommelingen kan het verwarmingswater in de condensor bevroren en de condensor barsten.

Vorstbescherming aan verwarmingswaterzijde garanderen: zie stappen 5 en 6.



Gevaar

Lekkend koudemiddel kan leiden tot explosies, die ernstige letsels tot gevolg hebben. Geen spanningsbronnen en ontstekingsbronnen in de veiligheidszone inbrengen.

8. Koudemiddelfles op de weegschaal plaatsen.

Binnen de veiligheidszone **enkel** explosiebeschermde weegschalen gebruiken.

9. Koelmiddelfles aansluiten:

Koelmiddelfles aarden om vonken te vermijden. Koudemiddelfles op het afzuigtoestel aansluiten. Afzuigtoestel via de verzamelleiding met de schrankkleppen hogedruk- en lagedrukzijde van het koelcircuit verbinden.

10. Koelmiddel afzuigen:

Met het afzuigtoestel het koudemiddel uit alle delen van het koelcircuit afzuigen.

Opmerking

- Het afzuigen van het koudemiddel moet door een voor de omgang met het koudemiddel R290 geautoriseerde en gecertificeerde vakman voortdurend worden gecontroleerd of uitgevoerd.
- Koudemiddelfles niet overvullen, max. 80 % van het toegestane vulniveau.
- Toeg. werkingsdruk van de koudemiddelfles niet overschrijden.
- Koudemiddel niet met andere koudemiddelen vermengen.
- Volgende technische regels voor bedrijfszekerheid/gevaarlijke stoffen in acht nemen: TRGS 510, TRBS 3145, TRGS 745

11. Koelmiddelfles van het koelcircuit scheiden. Aansluitingen van de koelmiddelfles veilig sluiten. Koelmiddelfles conform wettelijke richtlijnen aanduiden. Koelmiddelfles aan een geschikt afvoer-/recyclingstation toevoeren.

12. Koelcircuit spoelen:

Koelcircuit minstens 5 min lang met gedroogde stikstof spoelen. Daarbij de stromingsrichting door de compressor aanhouden: zie hoofdstuk "Stroomschema's koelcircuit". Spoeldruk voor stikstof: < 1 bar (< 100 kPa) Advies: na het spoelproces de concentratie van het koudemiddel R290 in stikstof controleren. Hiervoor een voor R290 geschikte explosiebeschermde koudemiddeldetector gebruiken.

Explosiegrenzen voor R290:

- Onderste explosiegrens (OEG): 1,7 vol-% ± 17.000 ppm
- Bovenste explosiegrens (BEG): 10,8 vol-% ± 108.000 ppm

13. Koelcircuit evacueren:

Koelcircuit evacueren. Absolute druk voor vacuüm conform EN 378: < 2,7 mbar (< 270 Pa)



Gevaar

Lekkend koudemiddel kan leiden tot explosies, die ernstige letsels tot gevolg hebben. De uitlaat van de vacuümpomp buiten de veiligheidszone zetten.

14. Voer de vacuümtest uit.

Koudemiddel afzuigen (vervolg)

15. Werkstappen 10 tot 14 zo lang herhalen tot er zich geen koelmiddel meer in het koelcircuit bevindt.

Opmerking

- Bij lage buitentemperaturen duurt de evacuering van het koelcircuit langer.
- Tijdens het laatste spoelproces de overdruk tot de atmosferedruk afblazen. Niet meer evacueren.
Dit is bijzonder belangrijk als soldeerwerken aan het koelcircuit moeten worden uitgevoerd.

Bij onderbreking van de werking:

Als de hier beschreven werking wordt onderbroken, **moet** het koelcircuit met koelmiddeluitlaat (gasdicht) worden afgesloten.

16. Buitenunit markeren:

Aanduiding met volgende inhoud goed zichtbaar op de buitenunit aanbrengen, met datum en handtekening:

- Buitenunit werkt met brandbaar koudemiddel R290 (propana).
- Installatie is buiten werking.
- Koudemiddel is verwijderd.
- Buitenunit bevat stikstof.
- Buitenunit kan resten van brandbaar koudemiddel bevatten.

Volgorde componenten in het koelcircuit wisselen

Voor werkzaamheden aan het koelcircuit het volgende in acht nemen:

- Bij het vervangen van componenten in het koelcircuit de telkens geldende nationale voorschriften respecteren.
Indien deze nationale voorschriften een drukbestendigheidscategorie vereisen, moeten de in hoofdstuk "Drukbestendigheid controleren" aangegeven grenswaarden absoluut worden nageleefd.
- Bij alle werkzaamheden geschikte persoonlijke beschermende uitrusting dragen.
- Werkzaamheden aan het koelcircuit met brandbare koelmiddelen van de veiligheidsgroep A3 mogen enkel door vakkrachten worden uitgevoerd, die daartoe bevoegd zijn.
Deze vakkrachten moeten conform EN 378 deel 4 of IEC 60335-2-40, paragraaf HH opgeleid zijn.
De bekwaamheid van een door de industrie geaccrediteerde instantie is vereist.
- Soldeerwerken aan het koelcircuit mogen enkel door vakkrachten worden uitgevoerd die conform ISO 13585 en AD 2000, merkblad HP 100R gecertificeerd zijn. En enkel door vakkrachten die voor de uit te voeren werkprocessen gekwalificeerd en gecertificeerd zijn.
De werkzaamheden moeten binnen het verworven toepassingspectrum liggen en volgens de voorgescreven procedures worden uitgevoerd.
- Voor soldeerwerken aan verbindingen van accumulator is bijkomend de certificering van personeel en werkprocedure door een genotificeerde instantie volgens druktoestelrichtlijn (2014/68/EU) vereist.



Gevaar

Explosiegevaar: Door soldeerwerken aan het koelcircuit kan zich aan de soldeernaad toner vormen. Toner vermindert de drukbestendigheid van de soldeernaad.

Stikstof verhindert de vorming van toner. Het koelcircuit bij soldeerwerken continu met droge stikstof spoelen:

- Spoeldruk voor stikstof: < 1 bar (< 100 kPa)
- Beide elektronische expansiekleppen moeten voor de duur van het spoelen volledig geopend blijven.
- Stroomrichting voor de stikstof via de schraderkleppen lagedruk- en hogedrukzijde: zie hoofdstuk "Stroomschema's koelcircuit".
Positie van de Schraderkleppen: zie hoofdstuk "Overzicht interne componenten".

1. Veiligheidsinstructies voor werkzaamheden aan het koelcircuit respecteren: zie "Veiligheidsinstructies".



Gevaar

Lekkend koudemiddel kan leiden tot explosies, die ernstige letsels tot gevolg hebben.

- Geen spanningsbronnen en ontstekingsbronnen in de veiligheidszone inbrengen.
- Verzekeren dat installatie spanningsvrij is.

2. Werkzaamheden aan het koelcircuit voorbereiden: zie hoofdstuk "Controlelijst voor werkzaamheden voor de instandhouding".
3. Koelcircuit volledig leegmaken: zie hoofdstuk "Koelmiddel afzuigen".

Volgorde componenten in het koelcircuit wisselen (vervolg)

4. Elektrische verbindingen scheiden: zie hoofdstuk "Buitenunit elektrisch aansluiten" en "Overzicht elektrische componenten".
5. Buitenunit openen: zie hoofdstuk "Buitenbekleding demonteren".
6. Als aan secundaire zijde componenten gedemonteerd worden, buitenunit eerst aan secundaire zijde ledigen: zie hoofdstuk "Buitenunit aan secundaire zijde ledigen".
7. Volgende componenten aan secundaire zijde demonteren, indien nodig:
 - Vlotter-ontluchterklep met snelontluchter
 - Kogelkraan met filter en geïntegreerde terugslagklep
 Zie hoofdstuk "Hydraulische componenten demonteren".
8. Vereiste componenten in het koelcircuit demonteren: zie betreffende hoofdstuk hierna. Koelcircuit aan de overeenkomstige soldeerverbindingspunten van de te vervangen component met een soldeertoestel of met een buissnijder openen.



Opgelet

- De hitte van de soldeervlam kan koelcircuitcomponenten, elektrische kabels en elektrische componenten beschadigen.
- Koelcircuitcomponenten die niet worden vervangen tegen de hitte van de soldeervlam beschermen.
 - Elektrische kabels zo positioneren dat deze niet door de soldeervlam worden beschadigd. Evt. kabelbinders losmaken.
 - Elektrische componenten tegen de soldeervlam beschermen. Evt. demonteren.



Gevaar

Explosiegevaar door uitgassen van zuurstof uit resten van compressorolie in componenten van het koelcircuit. Componenten uit het koelcircuit gedemonteerde componenten goed geventileerd transporteren. Componenten op goed geventileerde plaatsen opslaan. Die geldt in het bijzonder voor compressoren en accu's.

9. Reserveonderdelen **en** filterdroger monteren.



Opgelet

Restvocht in het koelcircuit vermindert sterk de levensduur van de buitenunit. Na het openen van het koelcircuit **altijd** de filterdroger monteren:



"Reserveset filterdroger"



Opgelet

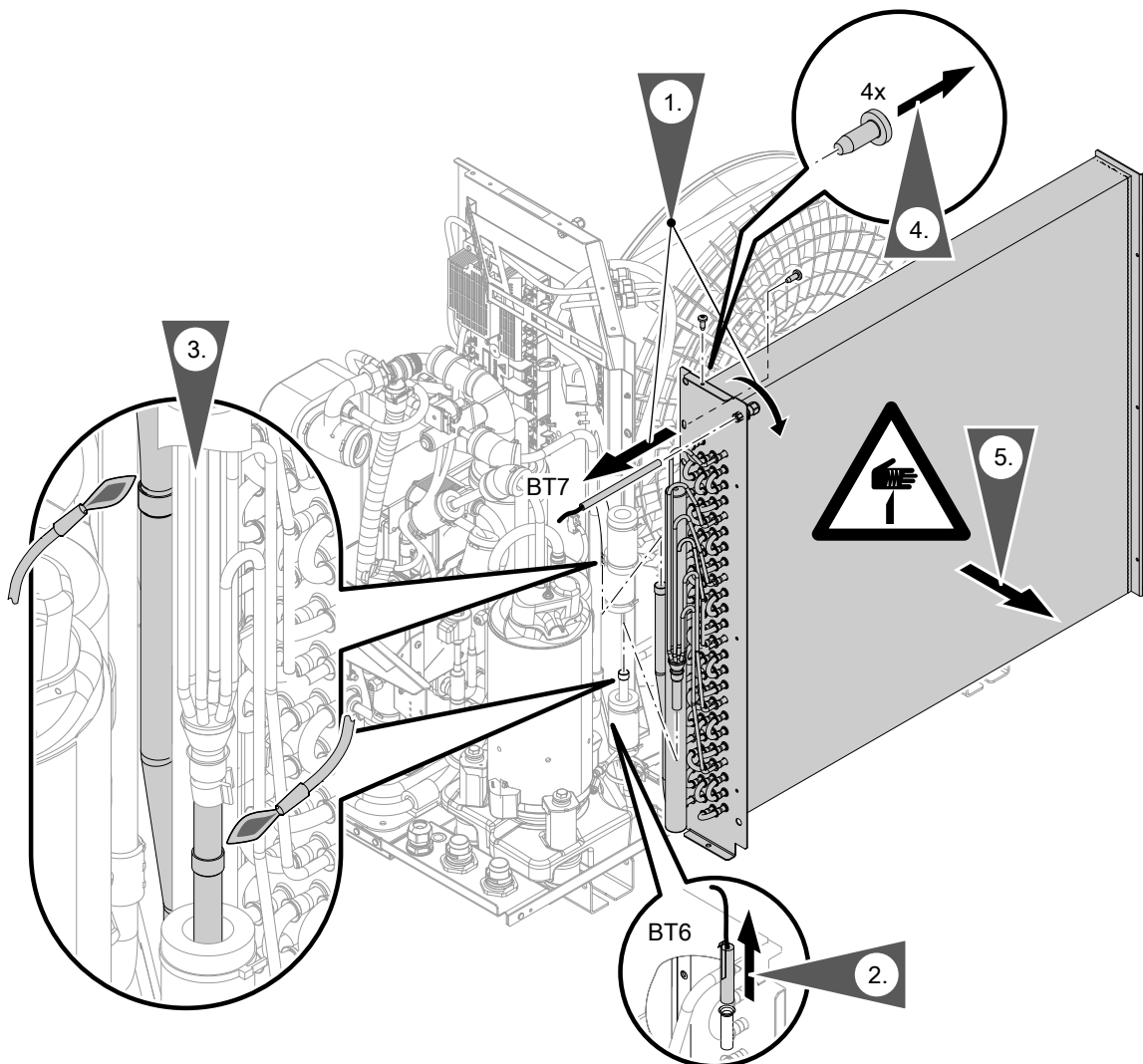
De hitte van de soldeervlam kan koelcircuitcomponenten beschadigen. Max. toegelaten temperatuur van het reserveonderdeel aanhouden. Gegevens van de fabrikant in acht nemen. Reserveonderdelen bij het inbouwen koelen.

De montage gebeurt telkens in omgekeerde volgorde van de demontage.

- Bijgevoegde nieuwe afdichtingen gebruiken.
- Sensoren isoleren en met kabelbinders beveiligen (leveringsomvang reserveonderdeel).
- Evt. elektrische kabels met kabelbinders beveiligen.
- Evt. elektrische componenten monteren.

Componenten in het koelcircuit: bouwgruote 04 tot 08

Verdamper demonteren



Afb. 121

BT6 Temperatuursensor vloeibaar gas koelen
 BT7 Luchtinlaattemperatuursensor

Aanwijzing voor de montage:

Aanhaalmoment voor de schroeven: $1,8 \pm 0,25$ Nm

Compressor en accumulatoren (koelmiddelcollector) demonteren

Bij vervangen van de compressor moeten ook beide accumulatoren (koelmiddelverzamelaar) worden vervangen. Hierdoor wordt verzekerd dat de correcte oliehoeveelheid zich in het koelcircuit bevindt.

! **Opgelet**

- Sterke inclinatie van de compressor leidt bij de inbedrijfstelling tot schade in het koelcircuit.
 - Max. kantelhoek: 45°
 - Na het transport minstens 30 min wachten.



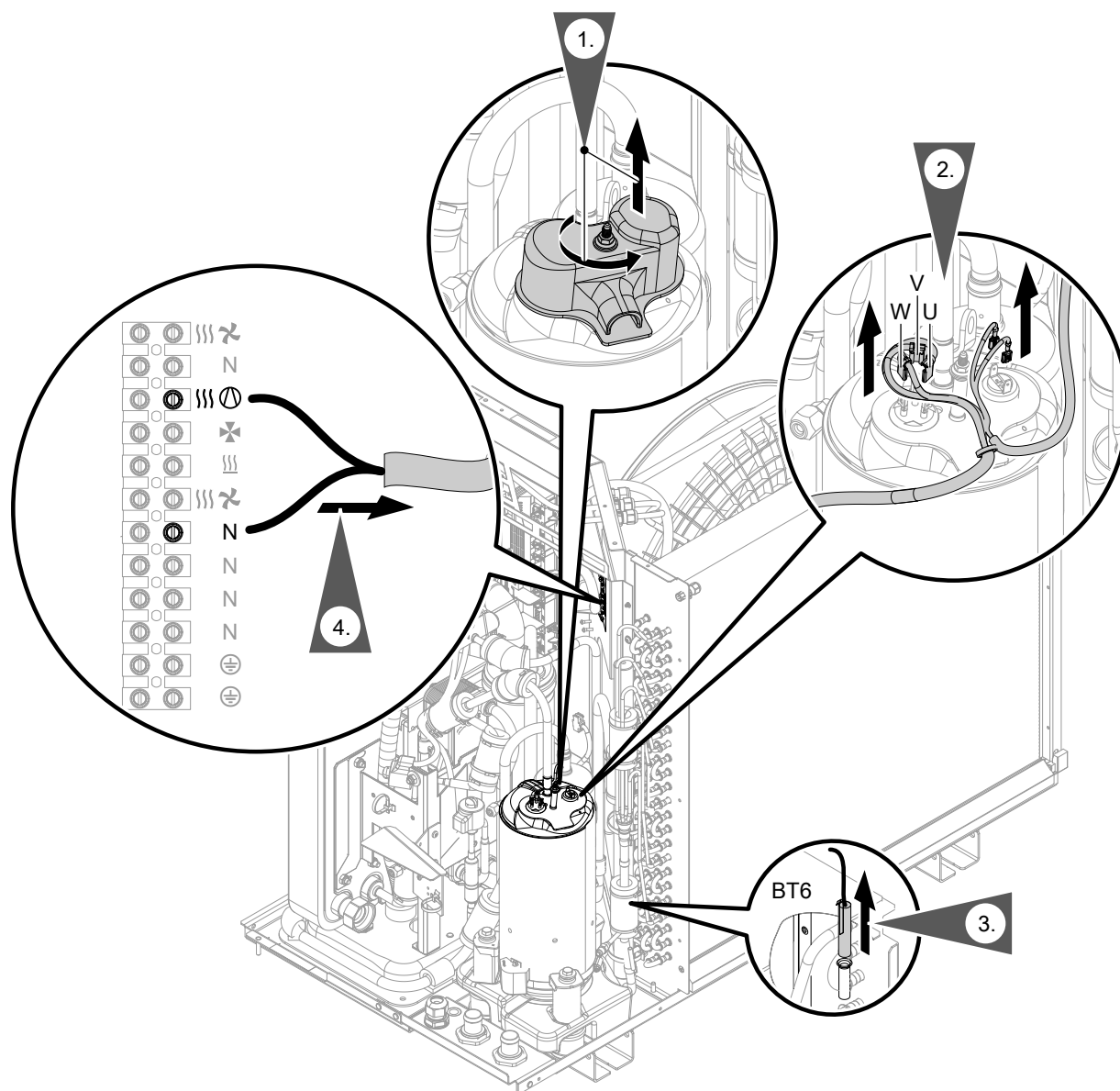
Opgelet

Zure compressorolie beschadigt het koelcircuit. **Vóór** montage van de nieuwe compressor en de nieuwe accumulatoren de toestand van de compressorolie in de gedemonteerde compressor controleren.

Als de compressorolie zuur is, moet de oude compressorolie volledig uit het volledige koelcircuit worden verwijderd.

In dat geval de technische ondersteuning van de fabrikant van de warmtepomp op de hoogte brengen.

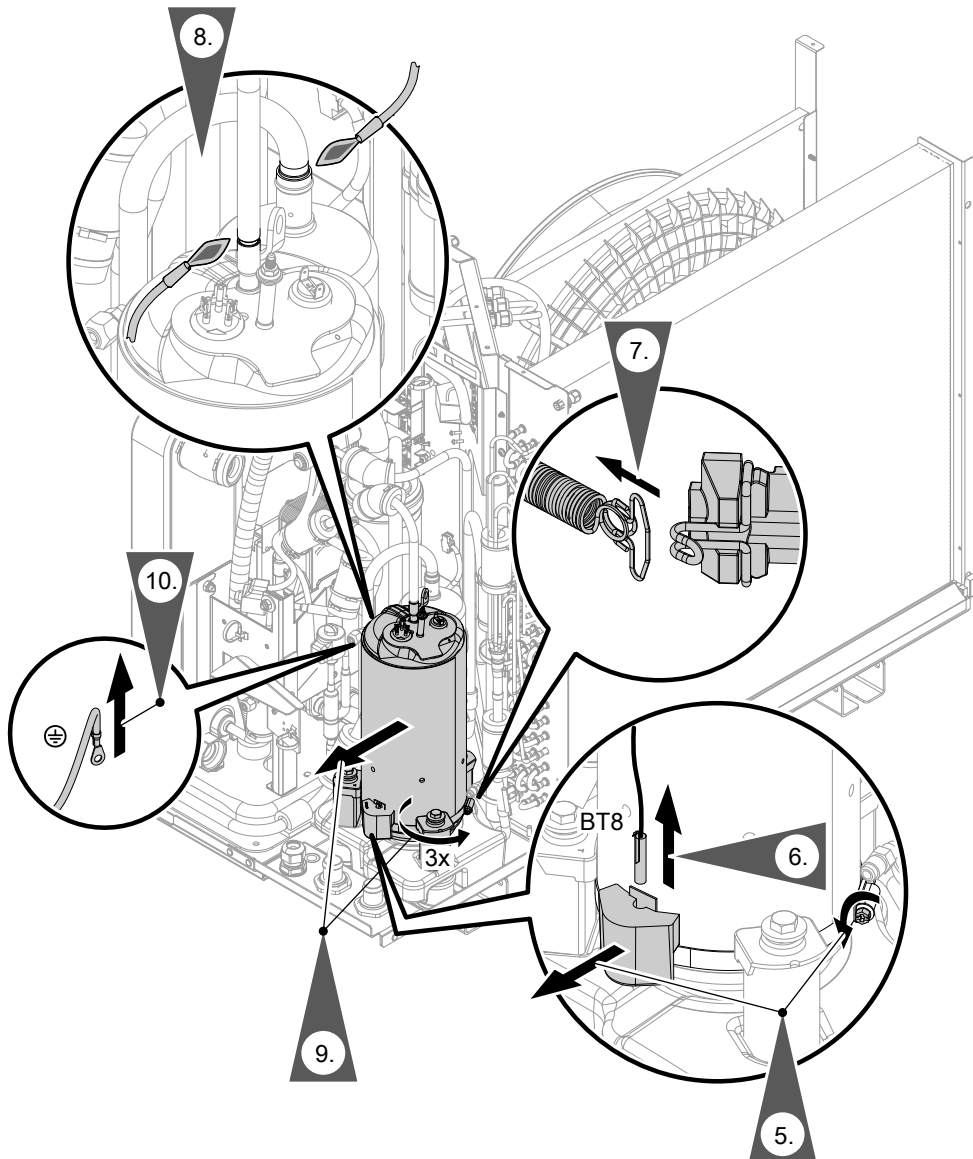
Compressor demonteren



Afb. 122

BT6 Temperatuursensor vloeibaar gas koelen

Componenten in het koelcircuit: bouwgruotte 04... (vervolg)



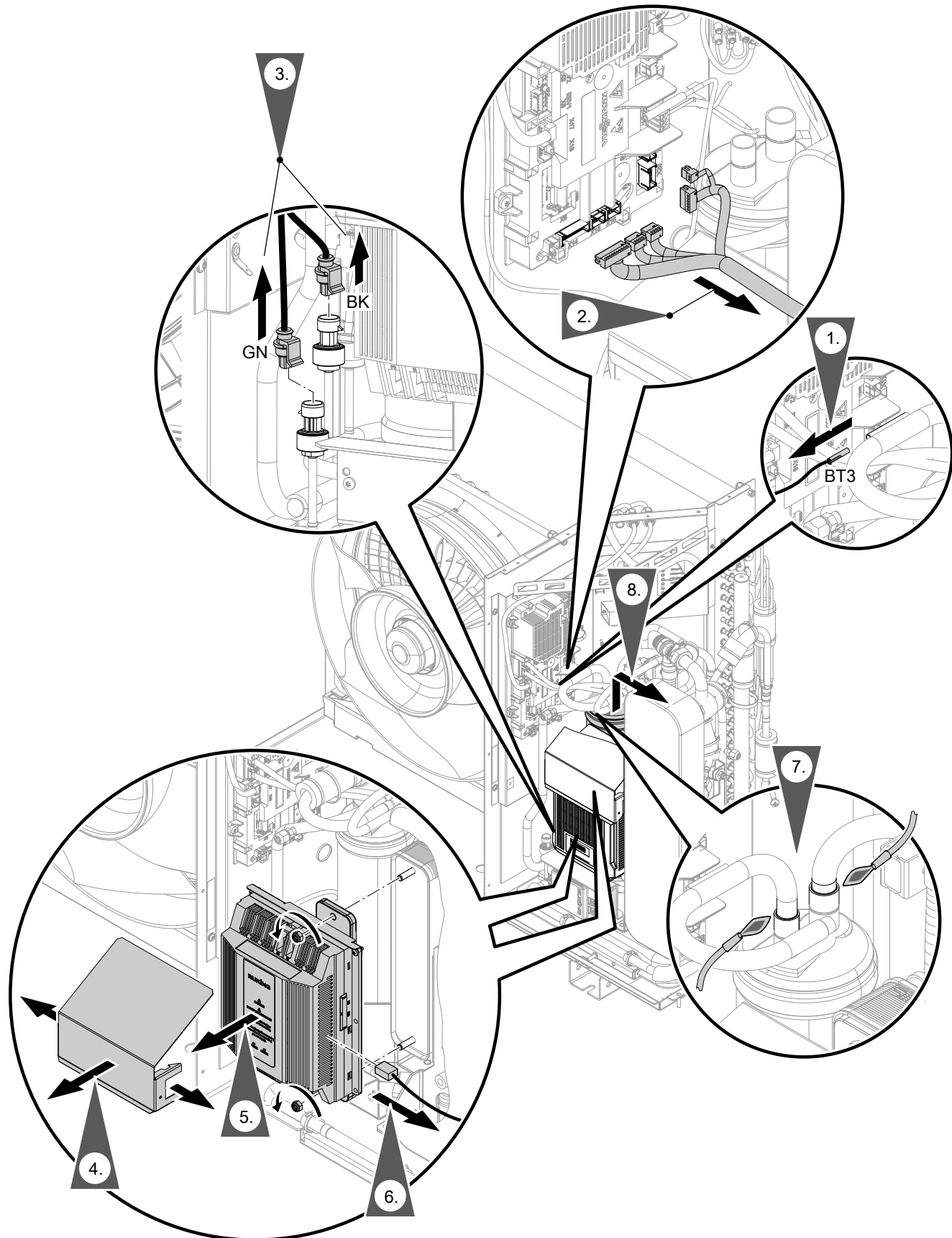
Afb. 123

BT8 Oliecartertemperatuursensor

Instructies voor de montage:

- Kleuraanduiding elektrische aansluiting aan de compressor:
 - U Bruin
 - V Zwart
 - W Grijs
- Aanhaalmoment voor de schroeven: $7 \pm 0,5$ Nm
- Om verhoogde geluidsvorming te vermijden, alle kabels weer met tiebinders bevestigen.

Afzonderlijke accumulator demonteren



Afb. 124

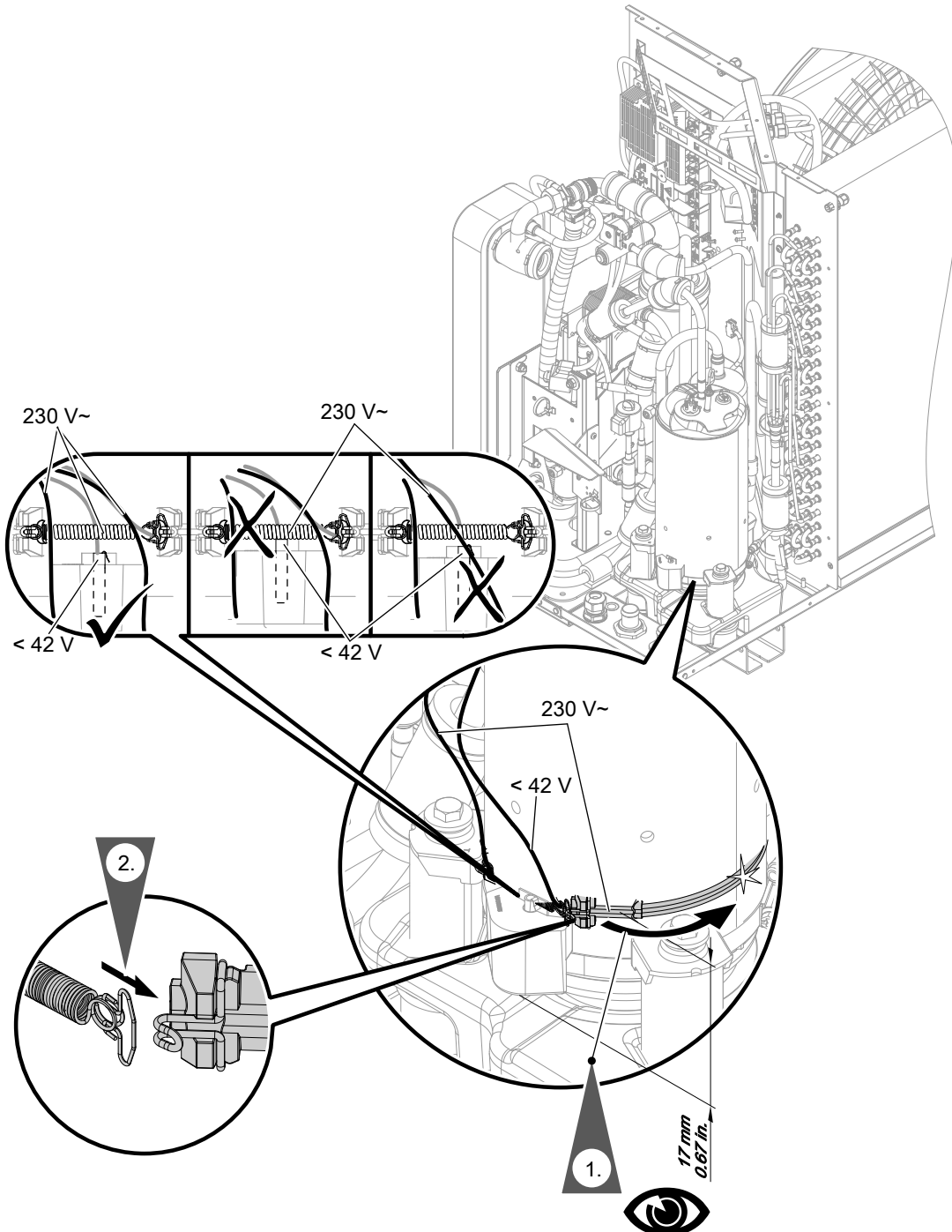
Componenten in het koelcircuit: bouwmaat 04... (vervolg)

- BT3 Zuiggastemperatuursensor verdamper
- BK Hogedruksensor (zwart)
- GN Lagedruksensor (groen)

Aanwijzing voor de montage:

Max. toegestane temperatuur van afzonderlijke accumulator: 80 °C

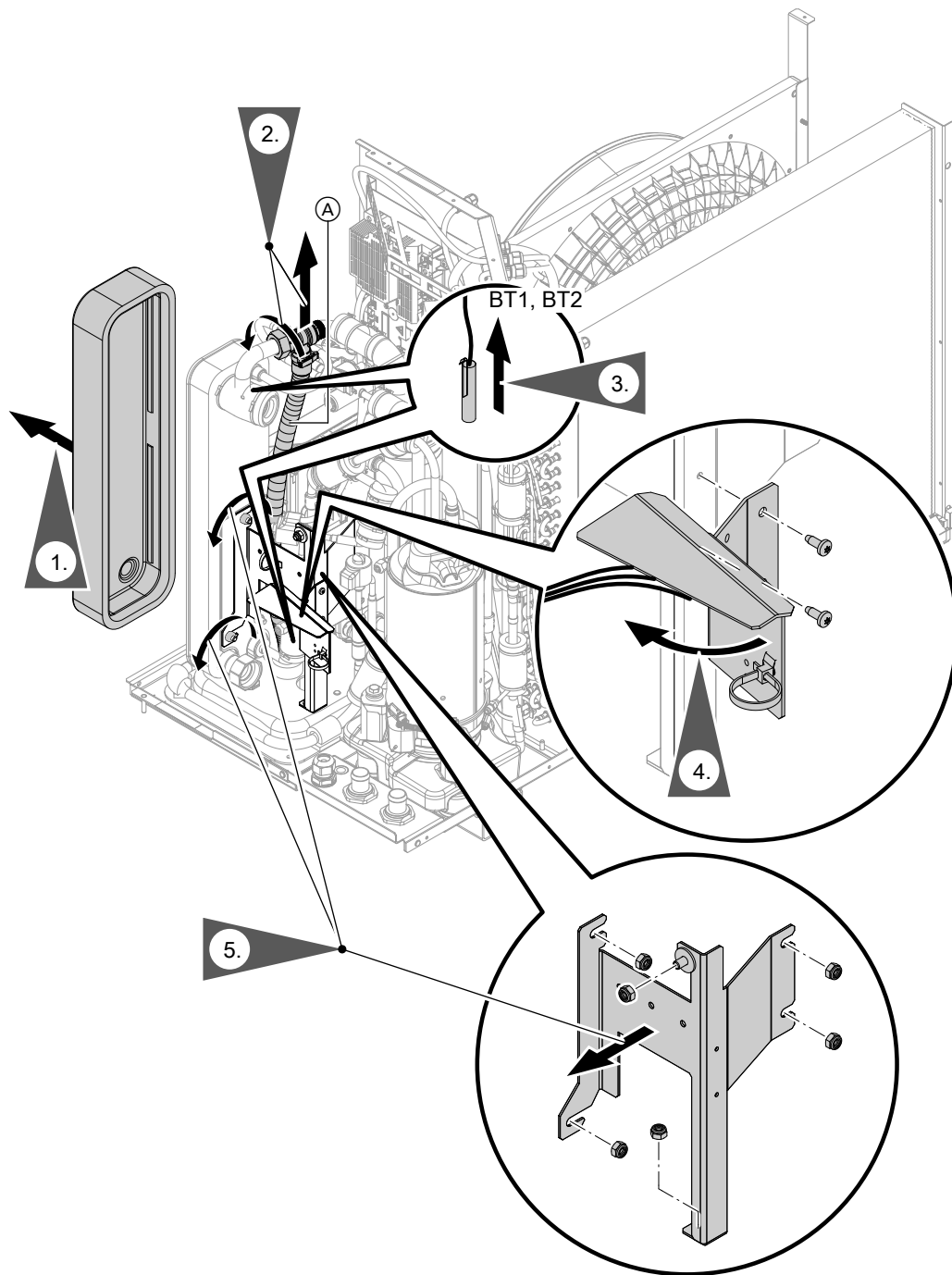
Montage van de carterverwarming



Afb. 125

Condensor demonteren

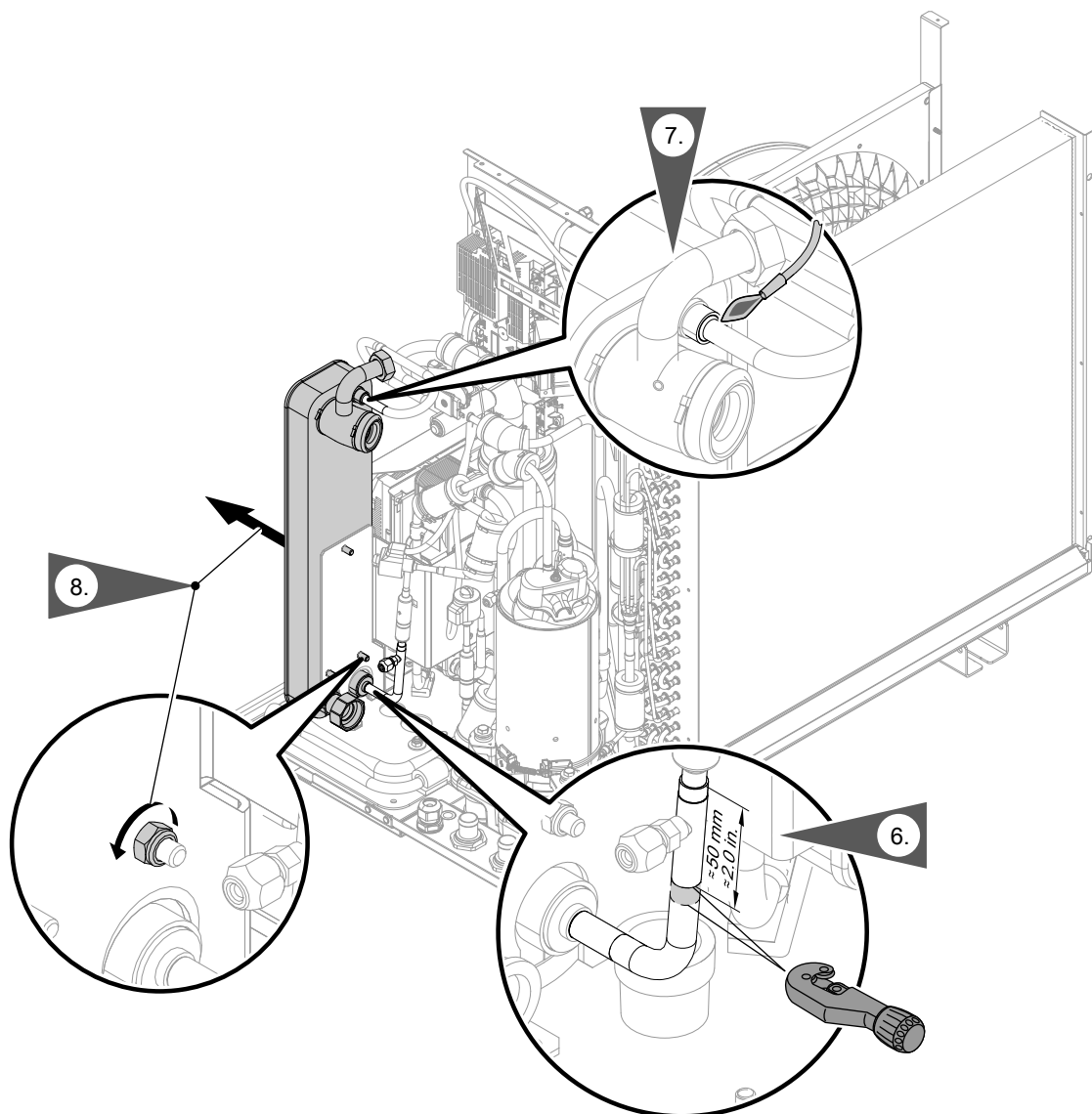
2. De afvoerslang veiligheidsklep voorzichtig uit de bodemplaat hevelen. Evt. tang gebruiken.



Afb. 126

- Ⓐ Afvoerslang veiligheidsklep
- BT1 Aanvoertemperatuursensor secundair circuit naar condensor
- BT2 Temperatuursensor vloeibaar gas verstuiver

Componenten in het koelcircuit: bouwgroote 04... (vervolg)

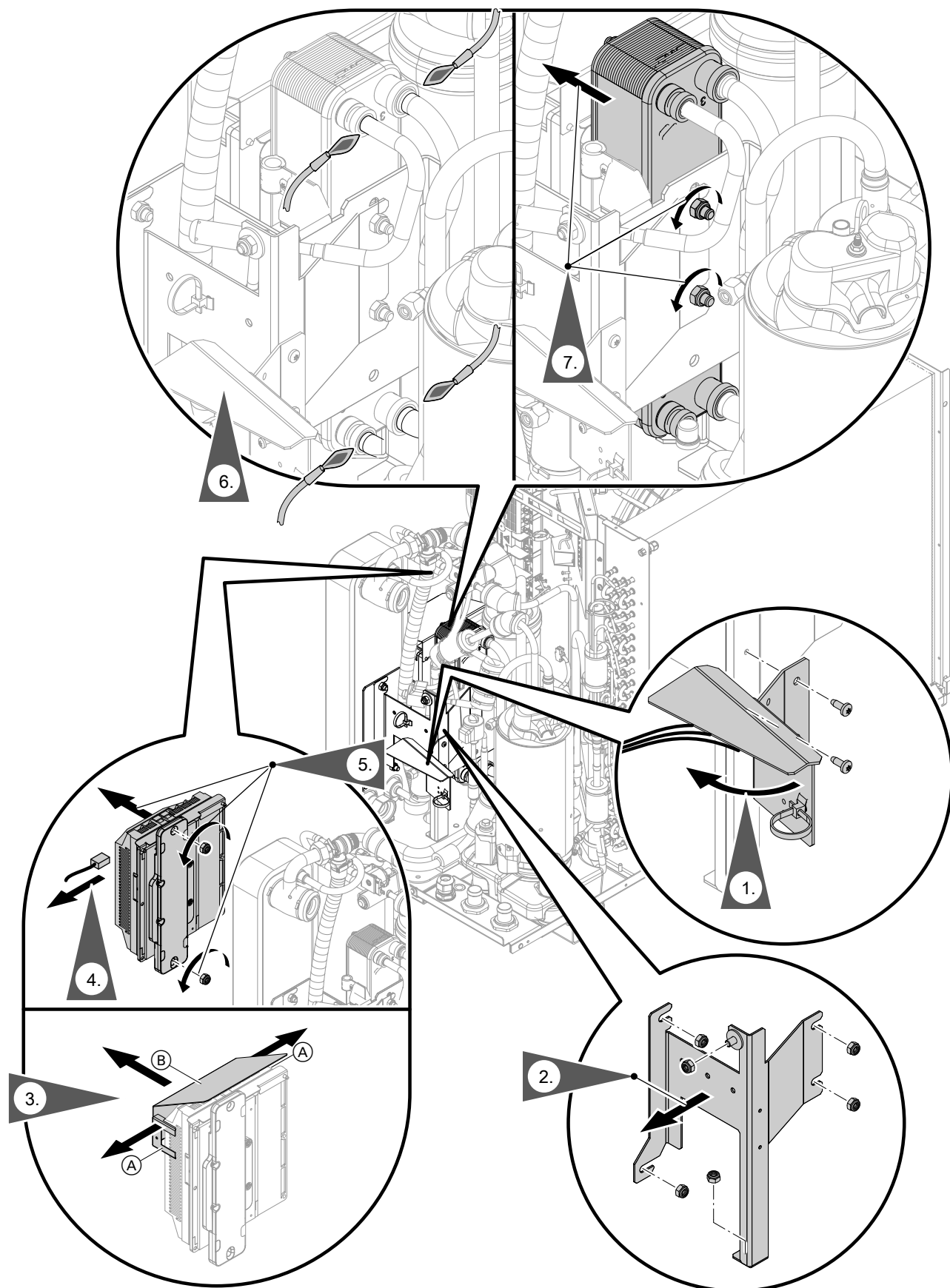


Afb. 127

Aanwijzing voor de montage:

- Aanhaalmoment voor de wartelmoer afvoerslang (sleutelwijdte 36): 30 ± 1 Nm
- Aanhaalmoment voor de moeren (sleutelwijdte 13): $7 \pm 0,5$ Nm
- Aanhaalmoment voor de schroeven: $1,8 \pm 0,25$ Nm

Interne warmtewisselaar demonteren



Afb. 128

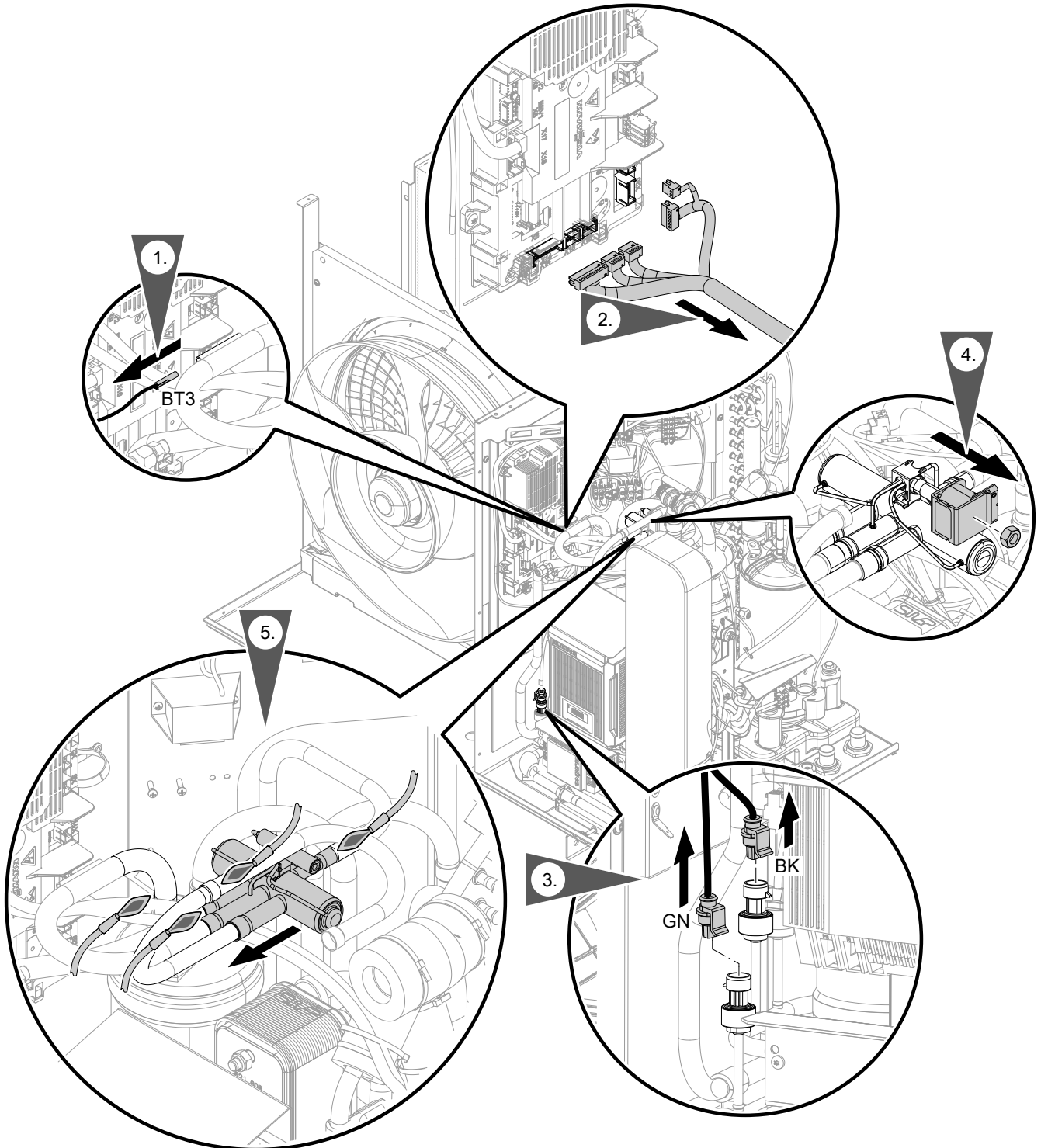
Componenten in het koelcircuit: bouwgroote 04... (vervolg)

- Ⓐ Clip
- Ⓑ Afdekking inverter

Aanwijzing voor de montage:

- Aanhaalmoment voor de moeren (sleutelwijdte 13): $7 \pm 0,5 \text{ Nm}$
- Aanhaalmoment voor de schroeven: $1,8 \pm 0,25 \text{ Nm}$

4-weg-omschakelklep demonteren



Afb. 129

- BT3 Zuiggastemperatuursensor verdamper
- BK Hogedruksensor (zwart)
- GN Lagedruksensor (groen)

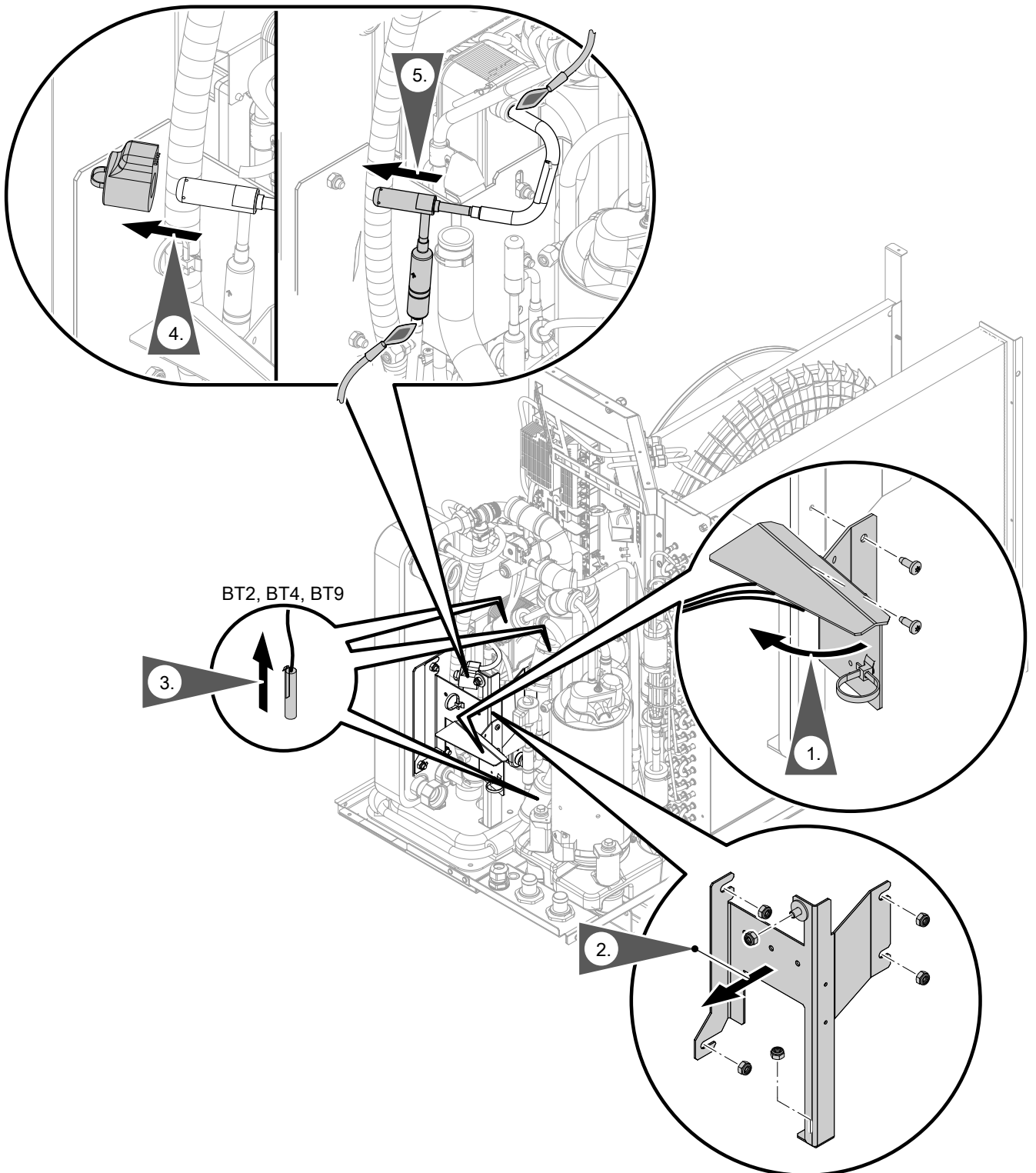
Componenten in het koelcircuit: bouwmaat 04... (vervolg)

Aanwijzing voor de montage:

- *Max. toegestane temperatuur van de 4-weg-omschakelklep: 120 °C*
- *Aanhaalmoment voor de wartelmoer afvoerslang (sleutelwijdte 36): 30 ±1 Nm*

Componenten in het koelcircuit: bouwgruotte 04... (vervolg)

Elektronische expansieklep 1 demonteren



Afb. 130

- BT2 Temperatuursensor vloeibaar gas verstuiver
- BT4 Stookgastemperatuursensor
- BT9 Temperatuursensor vloeibaar gas verwarmen

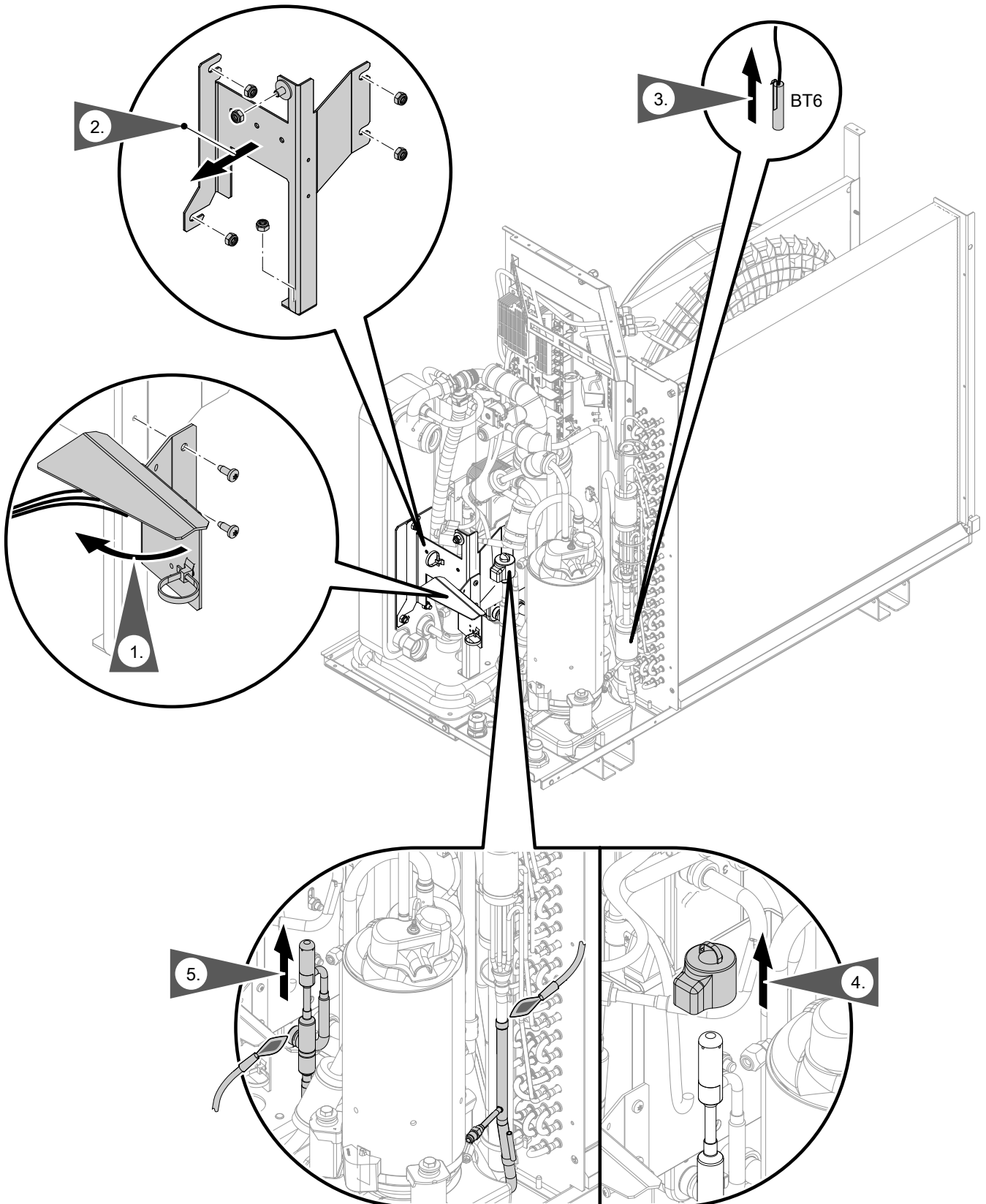
Componenten in het koelcircuit: bouwmaat 04... (vervolg)

Instructies voor de montage:

- *Max. toegelaten temperatuur van de elektronische expansieklep: 70 °C*
- *Aanhaalmoment voor de moeren (sleutelwijdte 13):
7 ±0,5 Nm*
- *Aanhaalmoment voor de schroeven: 1,8 ±0,25 Nm*

Componenten in het koelcircuit: bouwgruotte 04... (vervolg)

Elektronische expansieklep 2 demonteren



Afb. 131

BT6 Temperatuursensor vloeibaar gas koelen

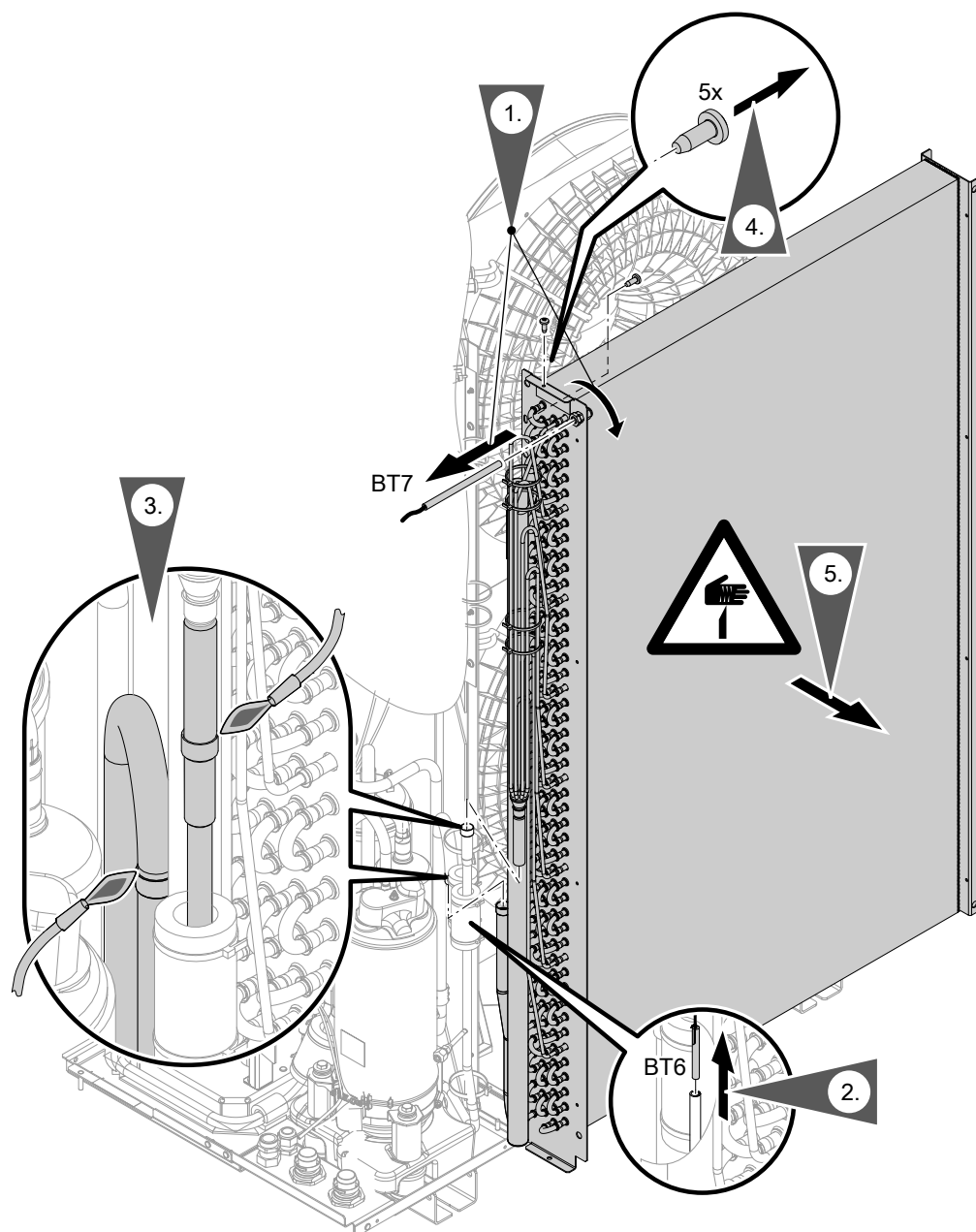
Componenten in het koelcircuit: bouwgrootte 04... (vervolg)

Aanwijzing voor de montage:

- Max. toegelaten temperatuur van de elektronische expansieklep: 70 °C
- Aanhaalmoment voor de moeren (sleutelwijdte 13): $7 \pm 0,5$ Nm
- Aanhaalmoment voor de schroeven: $1,8 \pm 0,25$ Nm

Componenten in het koelcircuit: bouwgrootte 10 tot 13

Verdamper demonteren



Afb. 132

BT6 Temperatuursensor vloeibaar gas koelen

BT7 Luchtinlaattertemperatuursensor

Aanwijzing voor de montage:

Aanhaalmoment voor de schroeven: $1,8 \pm 0,25$ Nm

Componenten in het koelcircuit: bouwgroote 10... (vervolg)

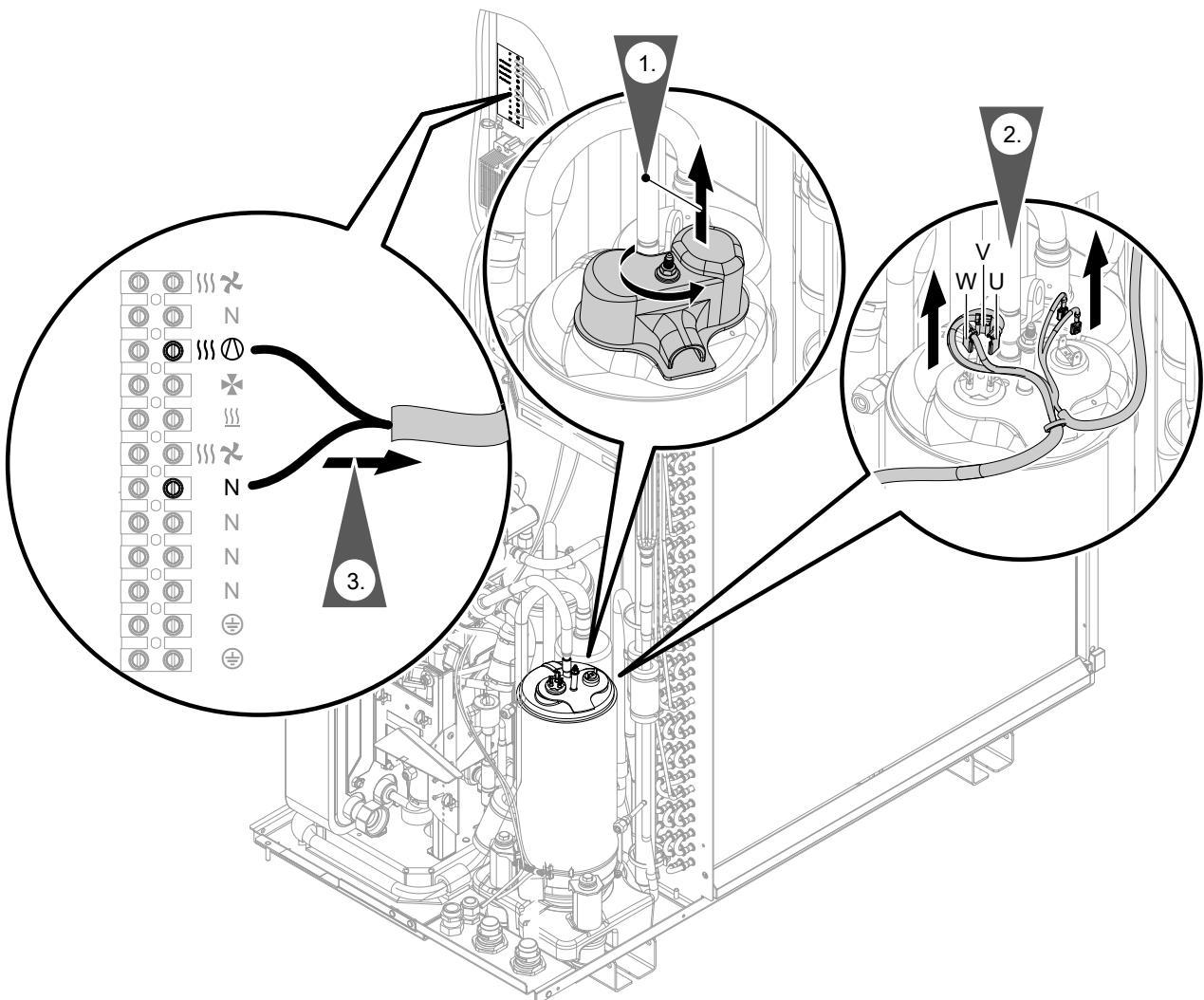
Compressor en accumulatoren (koelmiddelcollector) demonteren

Bij vervangen van de compressor moeten ook beide accumulatoren (koelmiddelverzamelaar) worden vervangen. Hierdoor wordt verzekerd dat de correcte oliehoeveelheid zich in het koelcircuit bevindt.

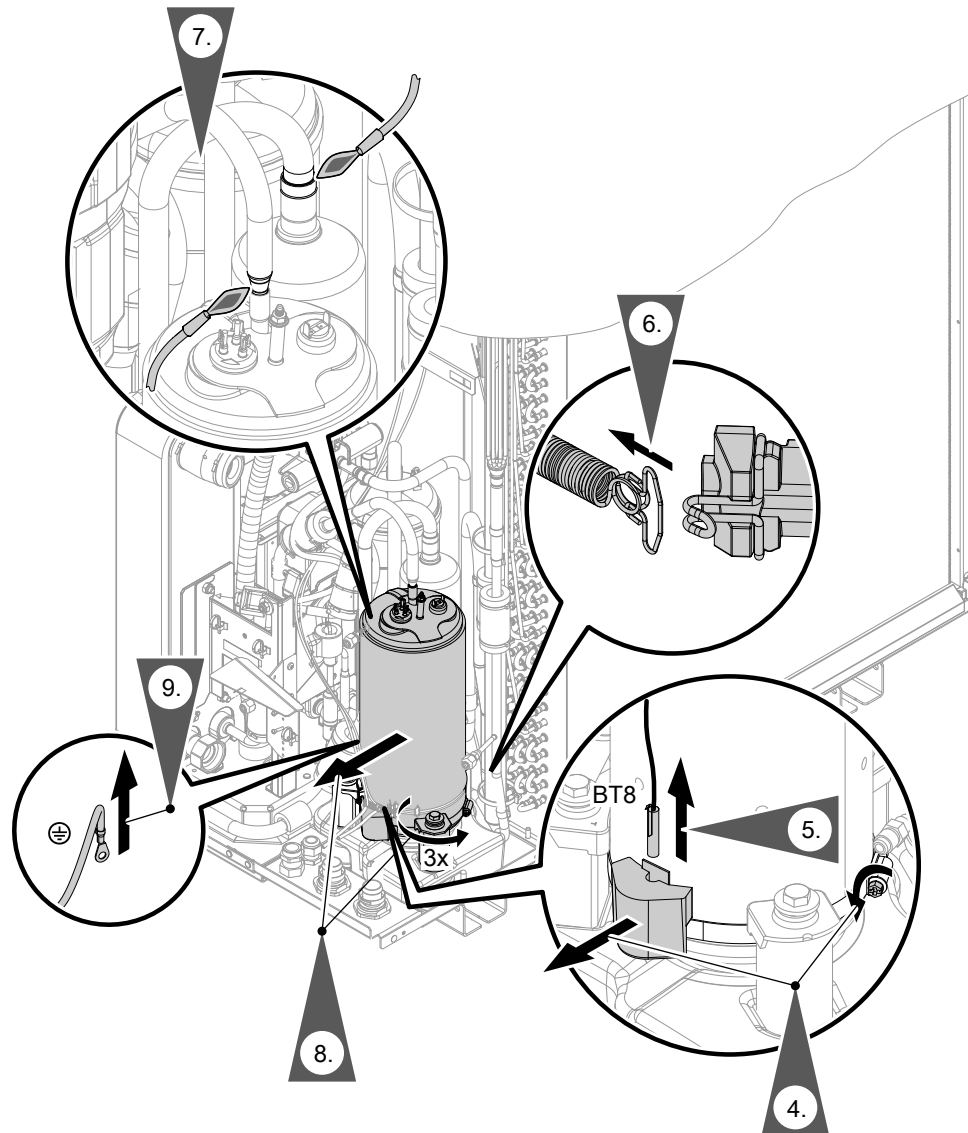
- !** **Opgelet**
Sterke inclinatie van de compressor leidt bij de inbedrijfstelling tot schade in het koelcircuit.
- Max. kantelhoek: 45°
 - Na het transport minstens 30 min wachten.

- !** **Opgelet**
Zure compressorolie beschadigt het koelcircuit. **Vóór** montage van de nieuwe compressor en de nieuwe accumulatoren de toestand van de compressorolie in de gedemonteerde compressor controleren.
Als de compressorolie zuur is, moet de oude compressorolie volledig uit het volledige koelcircuit worden verwijderd.
In dat geval de technische ondersteuning van de fabrikant van de warmtepomp op de hoogte brengen.

Compressor demonteren



Afb. 133



Afb. 134

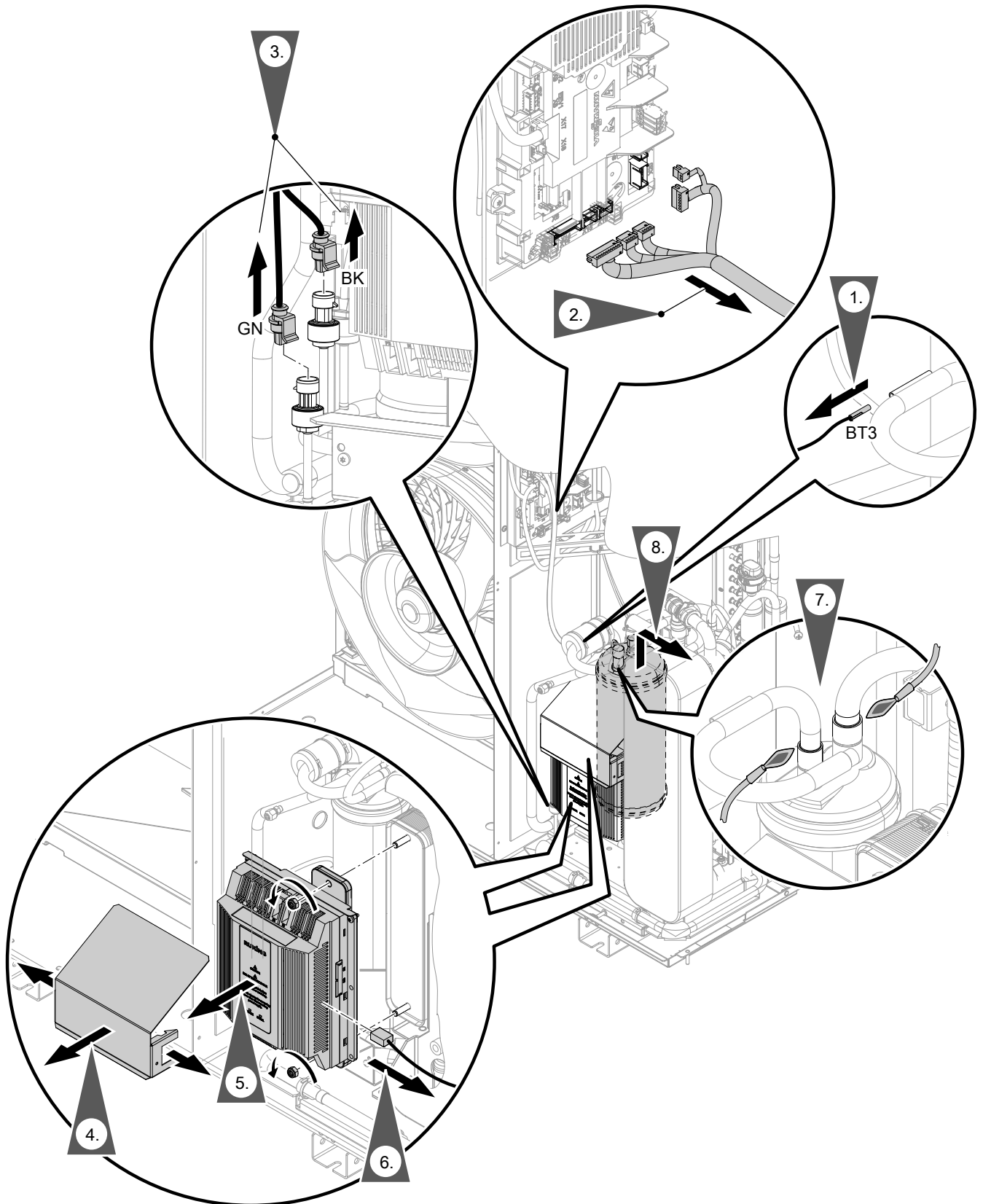
BT8 Oliecartertemperatuursensor

Instructies voor de montage:

- Max. toegestane temperatuur van de compressor met accumulator: 127 °C
- Kleuraanduiding elektrische aansluiting aan de compressor:
U Bruin
V Zwart
W Grijs
- Aanhaalmoment voor de schroeven: $7 \pm 0,5$ Nm
- Om verhoogde geluidsvorming te vermijden, alle kabels weer met tiebinders bevestigen.

Componenten in het koelcircuit: bouwgruotte 10... (vervolg)

Afzonderlijke accumulator demonteren



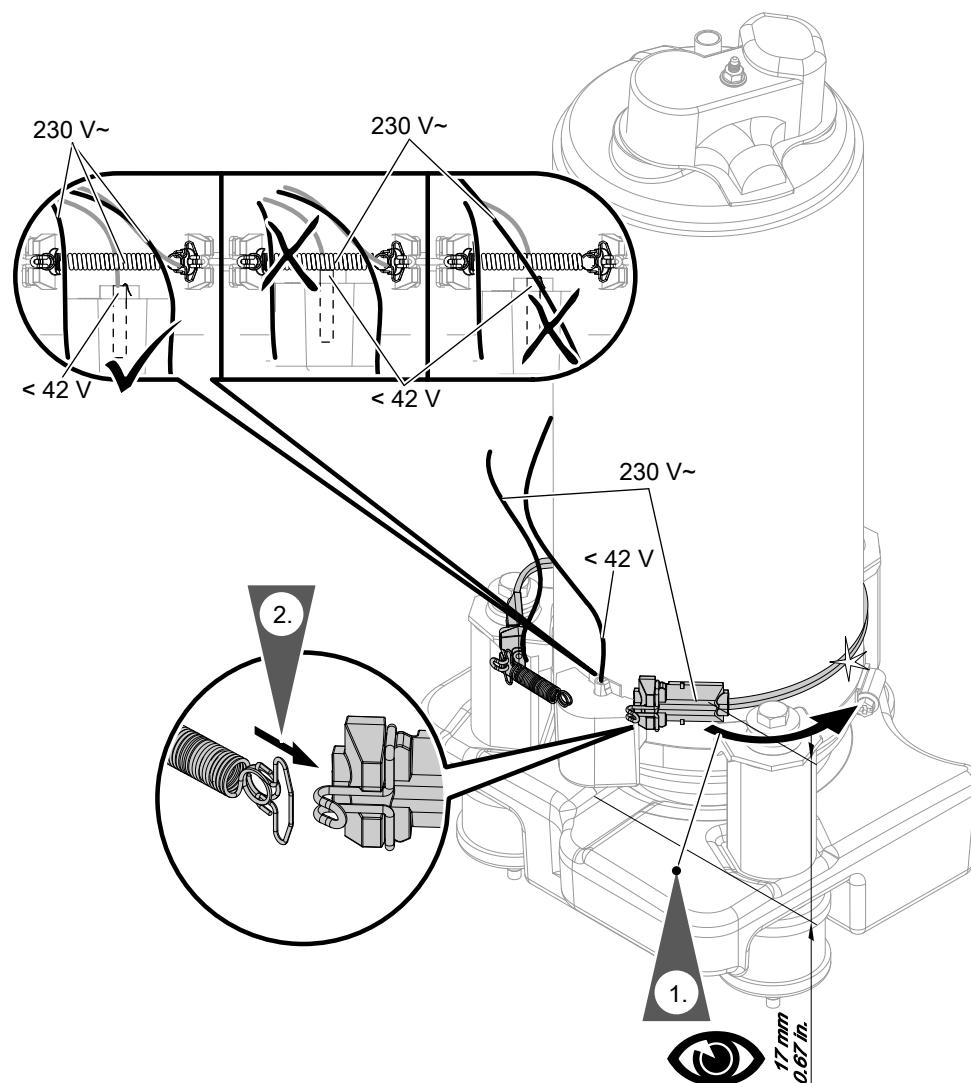
Afb. 135

BT3 Zuiggastemperatuursensor verdamper
 BK Hogedruksensor (zwart)
 GN Lagedruksensor (groen)

Aanwijzing voor de montage:

Max. toegestane temperatuur van afzonderlijke accumulator: 70 °C

Montage van de carterverwarming

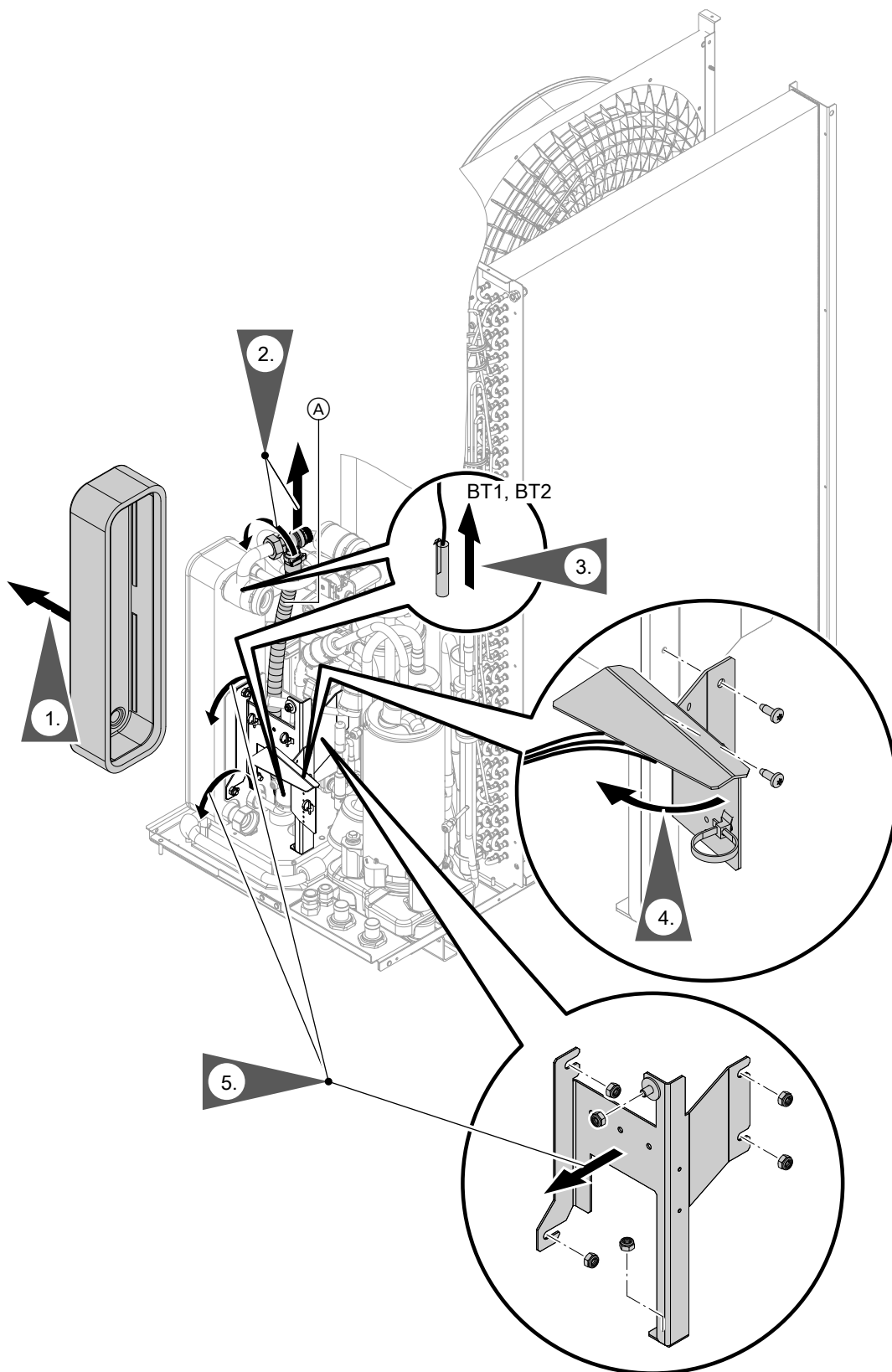


Afb. 136

Condensor demonteren

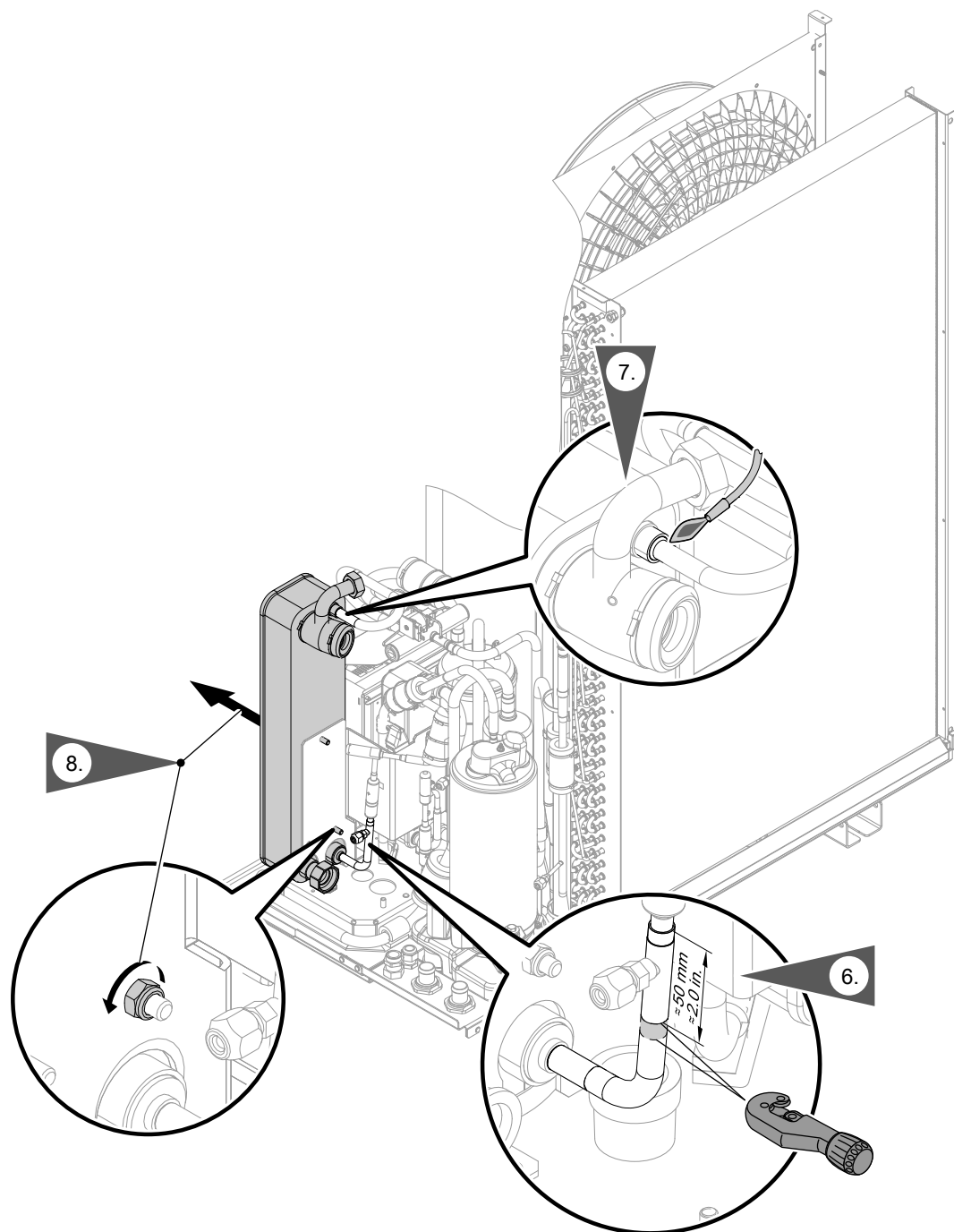
2. De afvoerslang veiligheidsklep voorzichtig uit de bodemplaat hevelen. Evt. tang gebruiken.

Componenten in het koelcircuit: bouwgruotte 10... (vervolg)



Afb. 137

- Ⓐ Afvoerslang veiligheidsklep
- BT1 Aanvoertemperatuursensor secundair circuit naar condensor
- BT2 Temperatuursensor vloeibaar gas verstuiver



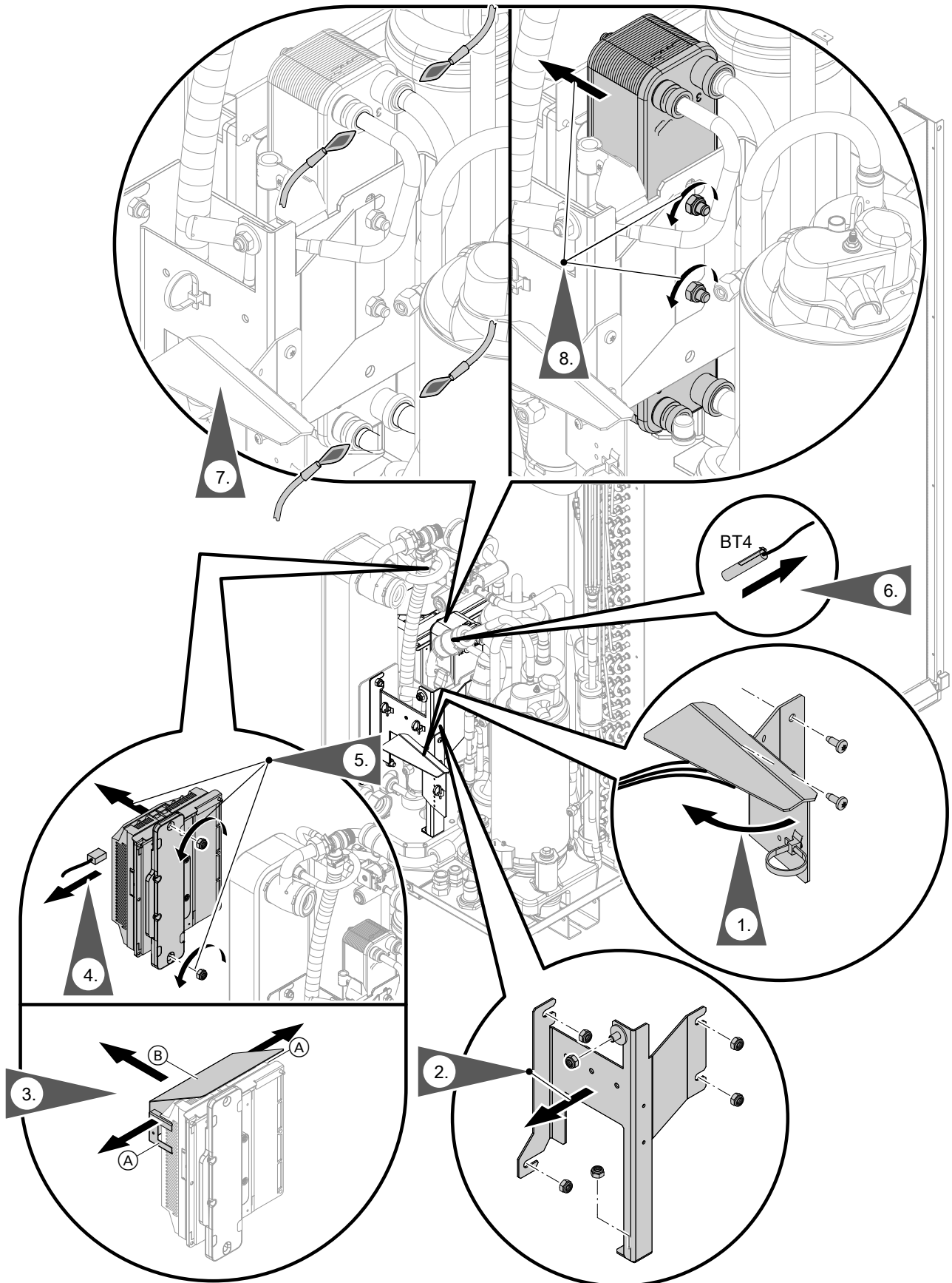
Afb. 138

Aanwijzing voor de montage:

- Aanhaalmoment voor de wartelmoer afvoerslang (sleutelwijdte 36): $30 \pm 1 \text{ Nm}$
- Aanhaalmoment voor de moeren (sleutelwijdte 13): $7 \pm 0,5 \text{ Nm}$
- Aanhaalmoment voor de schroeven: $1,8 \pm 0,25 \text{ Nm}$

Componenten in het koelcircuit: bouwgruotte 10... (vervolg)

Buitenunit 230 V~: interne warmtewisselaar demonteren



Afb. 139

Componenten in het koelcircuit: bouwmaat 10... (vervolg)

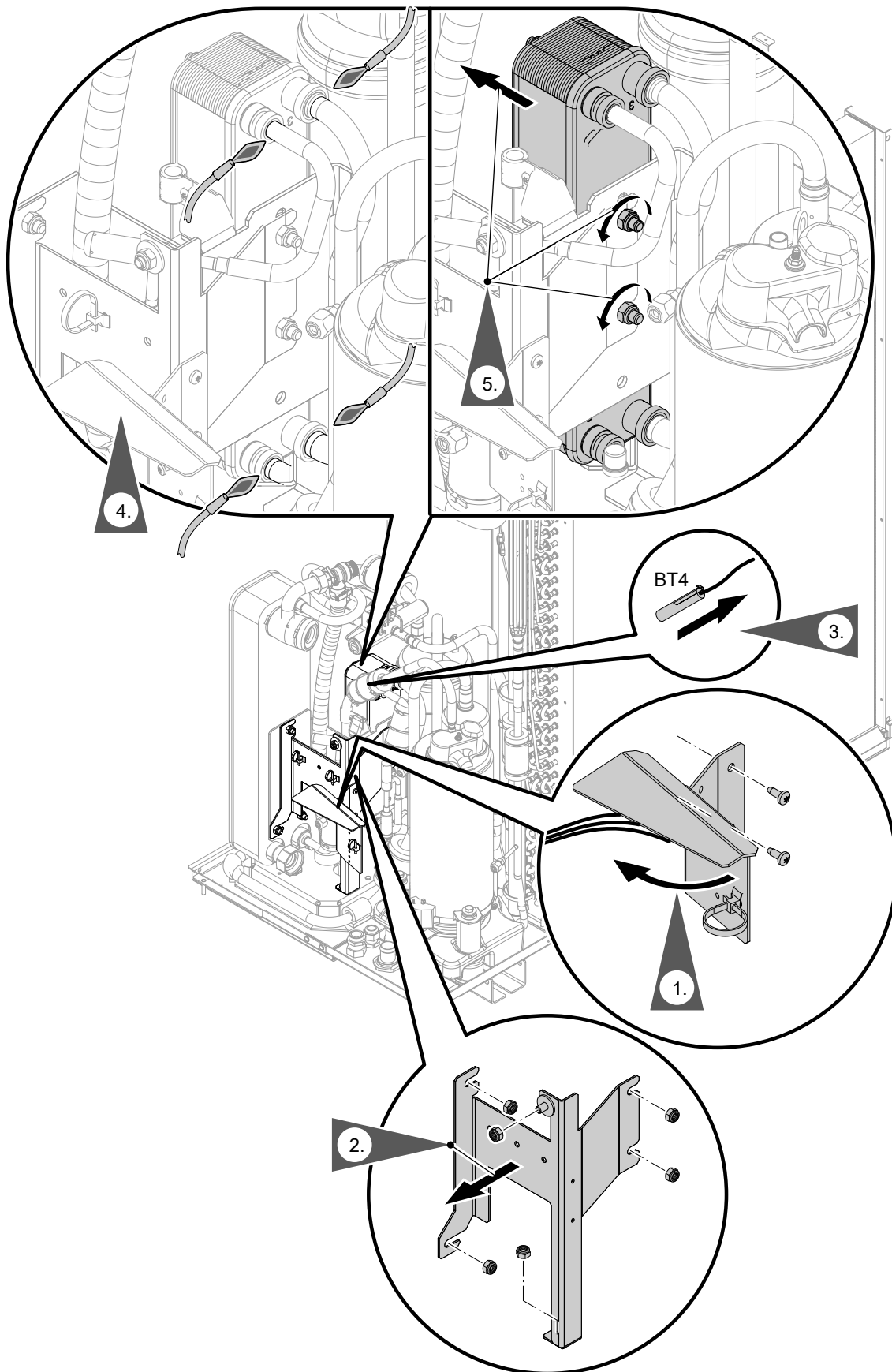
- Ⓐ Clip
- Ⓑ Afdekking inverter
- BT4 Stookgastemperatuursensor

Aanwijzing voor de montage:

- *Aanhaalmoment voor de moeren (sleutelwijdte 13):
7 ±0,5 Nm*
- *Aanhaalmoment voor de schroeven: 1,8 ±0,25 Nm*

Componenten in het koelcircuit: bouwgruotte 10... (vervolg)

Buitenunit 400 V~: interne warmtewisselaar demonteren



Instandhouding

Afb. 140

BT4 Stookgastemperatuursensor



Componenten in het koelcircuit: bouwmaat 10... (vervolg)

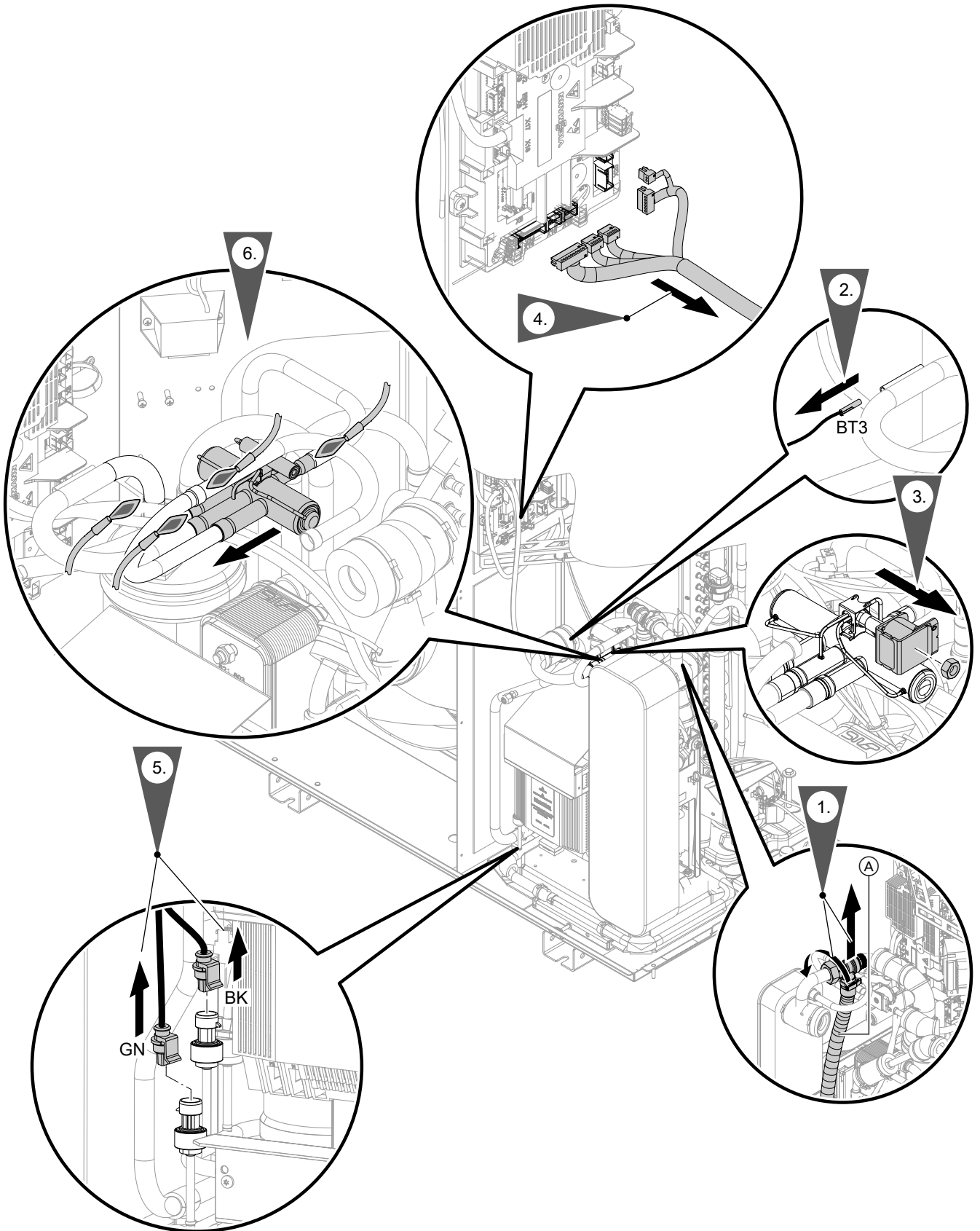
Aanwijzing voor de montage:

- *Aanhaalmoment voor de moeren (sleutelwijdte 13):*
7 ±0,5 Nm
- *Aanhaalmoment voor de schroeven: 1,8 ±0,25 Nm*

4-weg-omschakelklep demonteren

1. De afvoerslang veiligheidsklep voorzichtig uit de bodemplaat hevelen. Evt. tang gebruiken.

Componenten in het koelcircuit: bouwgruotte 10... (vervolg)



Instandhouding

Afb. 141

BT3 Zuiggastemperatuursensor verdamper

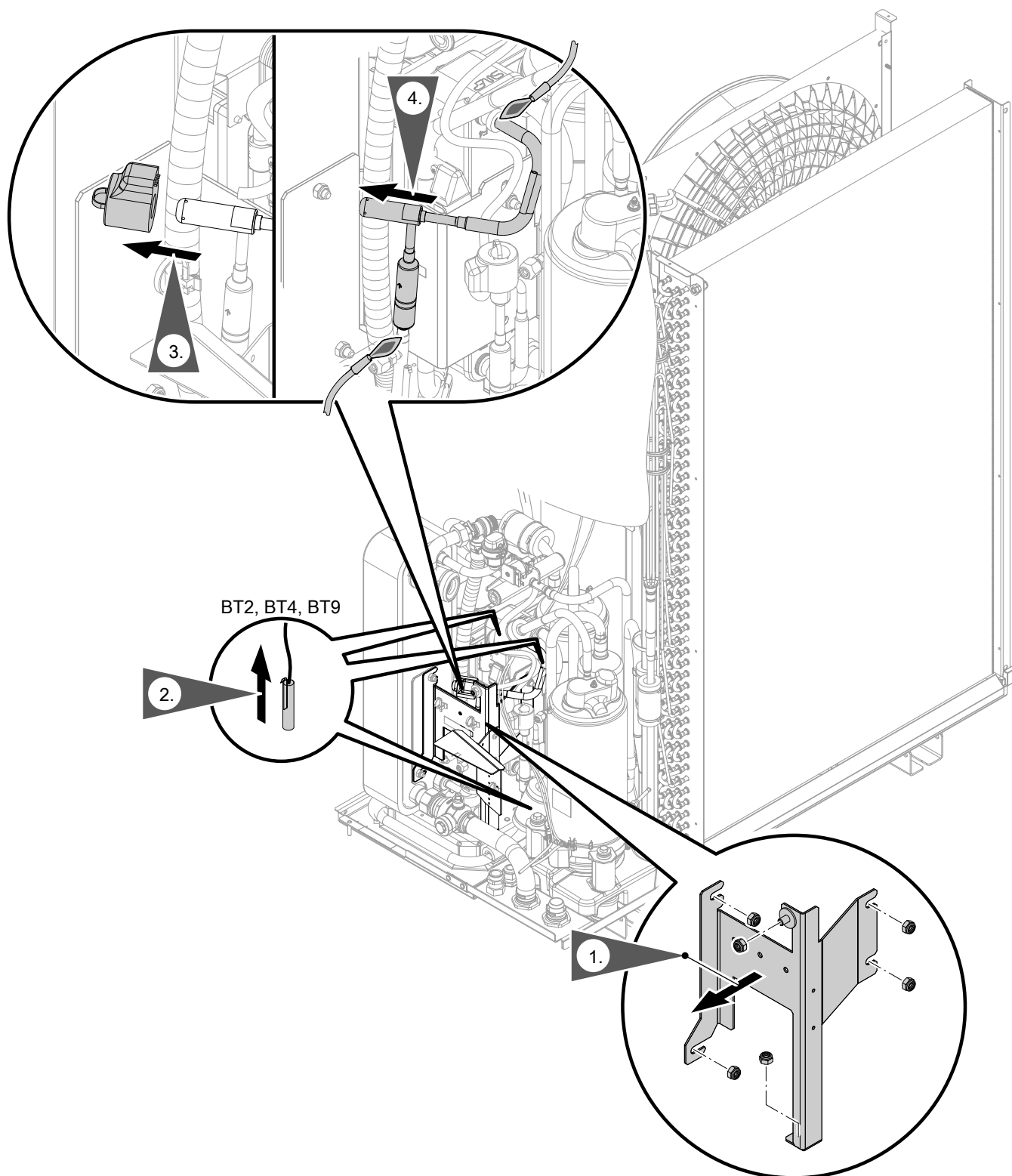
Componenten in het koelcircuit: bouwmaat 10... (vervolg)

Aanwijzing voor de montage:

- *Max. toegestane temperatuur van de 4-weg-omschakelklep: 120 °C*
- *Aanhaalmoment voor de wartelmoer afvoerslang (sleutelwijdte 36): 30 ±1 Nm*

Componenten in het koelcircuit: bouwgroote 10... (vervolg)

Elektronische expansieklep 1 demonteren



Afb. 142

- BT2 Temperatuursensor vloeibaar gas verstuiver
- BT4 Stookgastemperatuursensor
- BT9 Temperatuursensor vloeibaar gas verwarmen

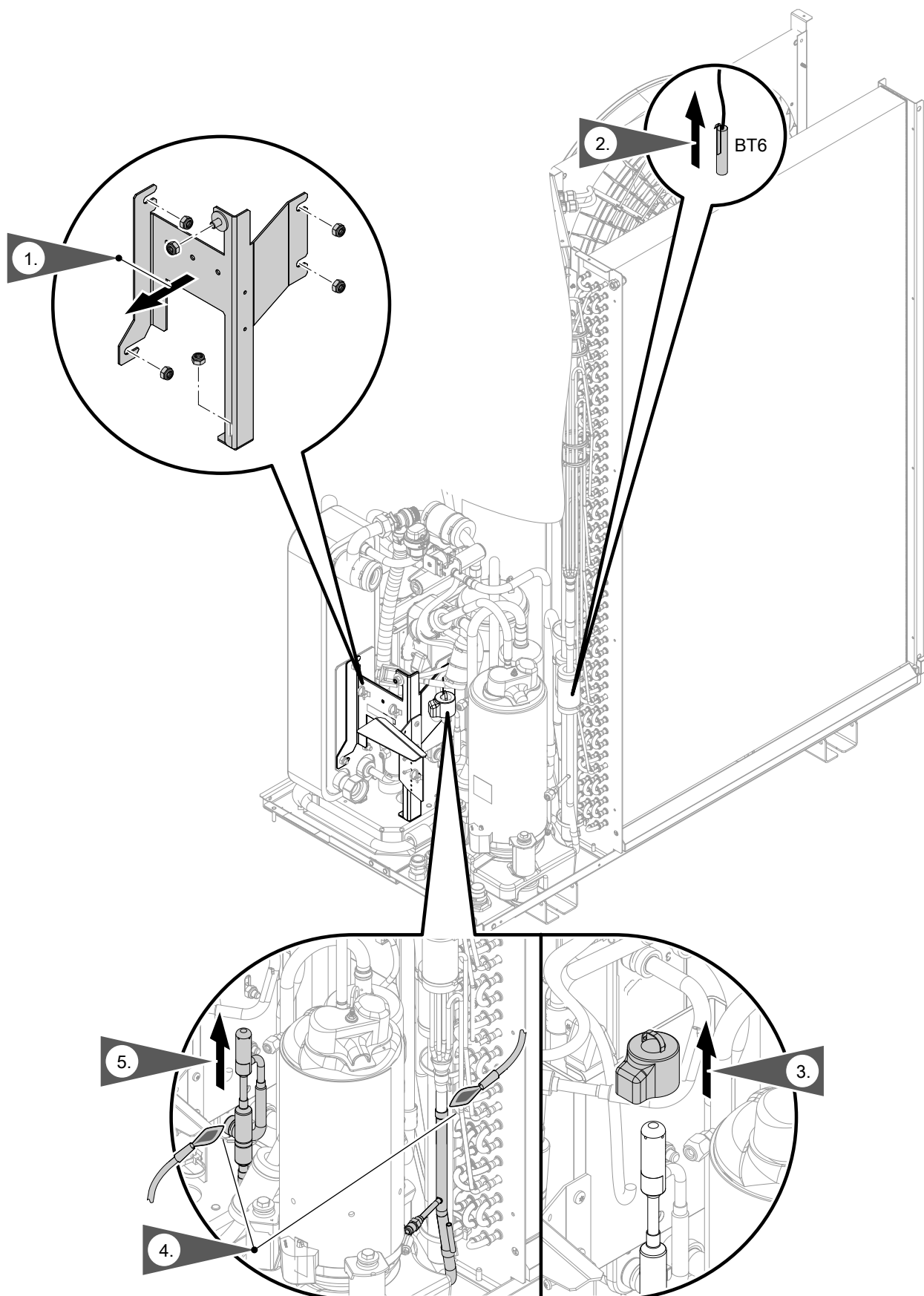
Componenten in het koelcircuit: bouwmaat 10... (vervolg)

Instructies voor de montage:

- *Max. toegelaten temperatuur van de elektronische expansieklep: 70 °C*
- *Aanhaalmoment voor de moeren (sleutelwijdte 13):
7 ±0,5 Nm*
- *Aanhaalmoment voor de schroeven: 1,8 ±0,25 Nm*

Componenten in het koelcircuit: bouwgruotte 10... (vervolg)

Elektronische expansieklep 2 demonteren



Afb. 143

BT6 Temperatuursensor vloeibaar gas koelen

Componenten in het koelcircuit: bouwgrootte 10... (vervolg)

Aanwijzing voor de montage:

- *Max. toegelaten temperatuur van de elektronische expansieklep: 70 °C*
- *Aanhaalmoment voor de moeren (sleutelwijdte 13): 7 ±0,5 Nm*
- *Aanhaalmoment voor de schroeven: 1,8 ±0,25 Nm*

Componenten in het koelcircuit: bouwgrootte 16 tot 19



Gevaar

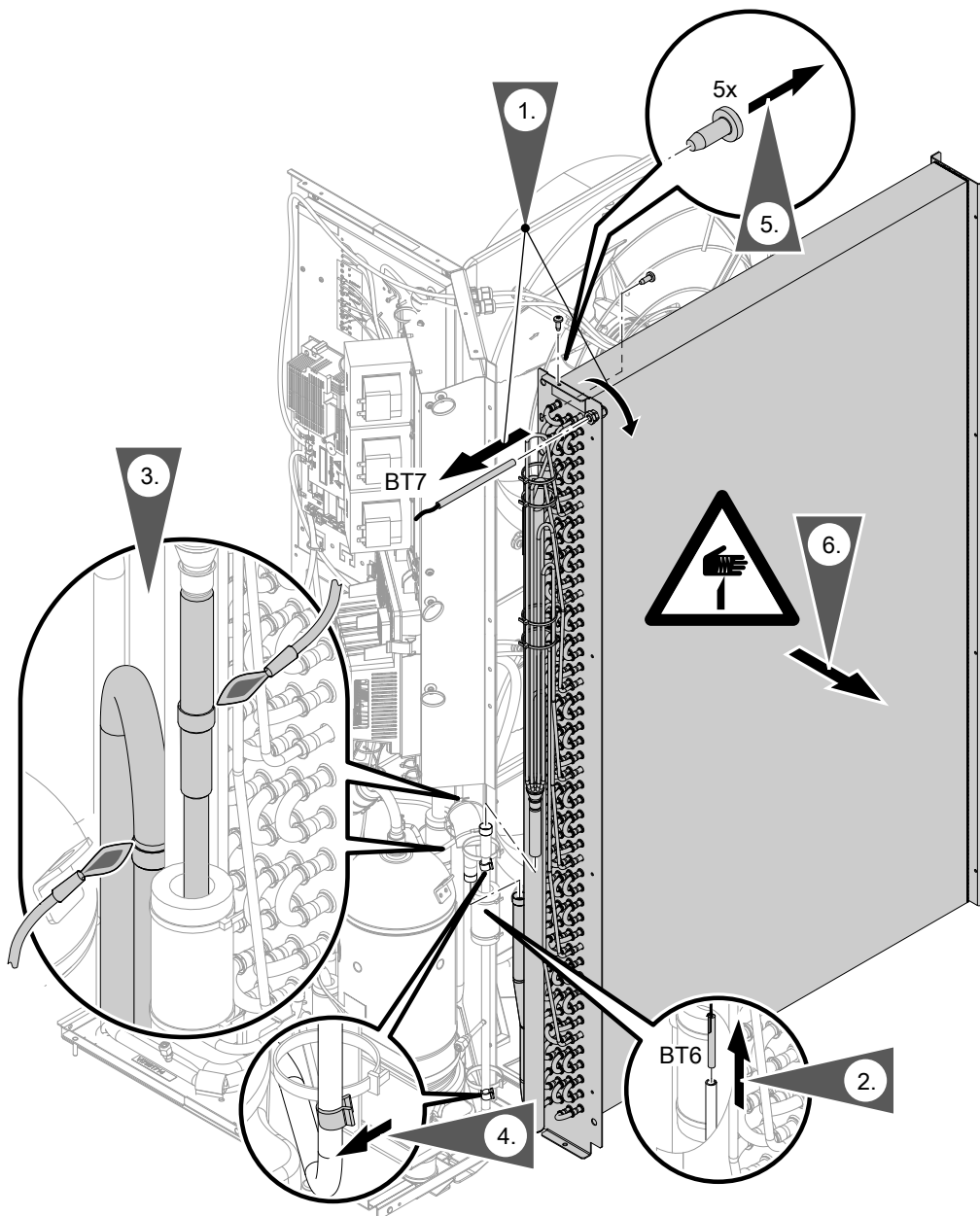
Gebrekkige of ontbrekende aansluiting van de veiligheidstemperatuurbegrenzer leidt tot brandgevaar.

Als de veiligheidstemperatuurbegrenzer voor de soldeerwerken wordt gedemonteerd, de veiligheidstemperatuurbegrenzer weer op dezelfde positie monteren en correct aansluiten.

Positie veiligheidstemperatuurbegrenzer: zie afb. 145.

Componenten in het koelcircuit: bouwgroote 16... (vervolg)

Verdamper demonteren



Afb. 144

BT6 Temperatuursensor vloeibaar gas koelen
 BT7 Luchtinlaattemperatuursensor

Aanwijzing voor de montage:

- Aanhaalmoment voor de schroeven: $1,8 \pm 0,25$ Nm
- Alle leidingen weer met kabelbinders bevestigen.
 Clips voor de buizen op dezelfde plaats monteren.
 Dit vermijdt verhoogde geluidsvorming.

Compressor en accumulatoren (koelmiddelcollector) demonteren

Bij vervangen van de compressor moeten ook beide accumulatoren (koelmiddelverzamelaar) worden vervangen. Hierdoor wordt verzekerd dat de correcte oliehoeveelheid zich in het koelcircuit bevindt.



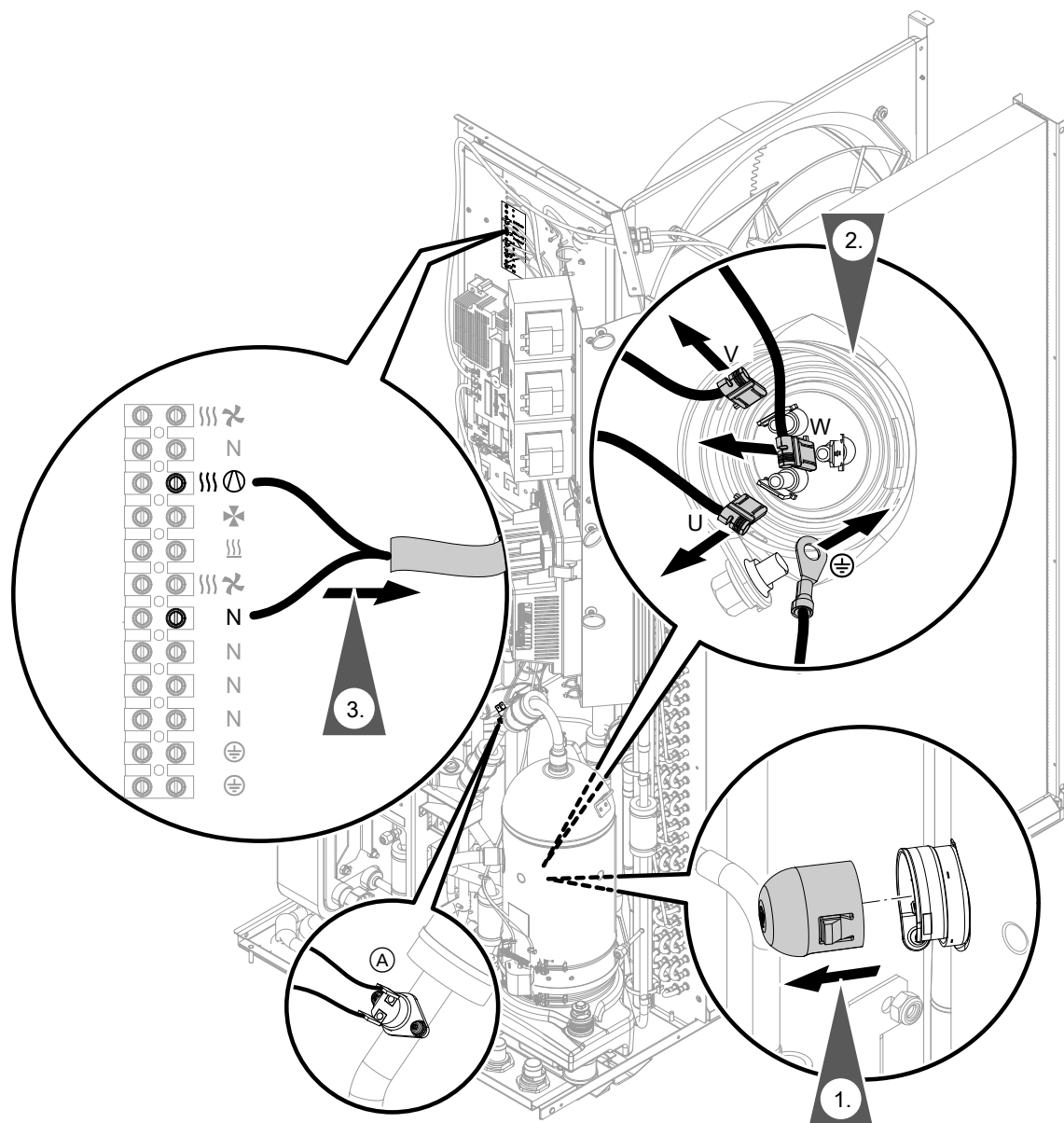
Opgelet

- Sterke inclinatie van de compressor leidt bij de inbedrijfstelling tot schade in het koelcircuit.
- Max. kantelhoek: 45°
 - Na het transport minstens 30 min wachten.

Componenten in het koelcircuit: bouwgruotte 16... (vervolg)

! **Opgelet**
 Zure compressorolie beschadigt het koelcircuit.
Vóór montage van de nieuwe compressor en de nieuwe accumulatoren de toestand van de compressorolie in de gedemonteerde compressor controleren.
 Als de compressorolie zuur is, moet de oude compressorolie volledig uit het volledige koelcircuit worden verwijderd.
 In dat geval de technische ondersteuning van de fabrikant van de warmtepomp op de hoogte brengen.

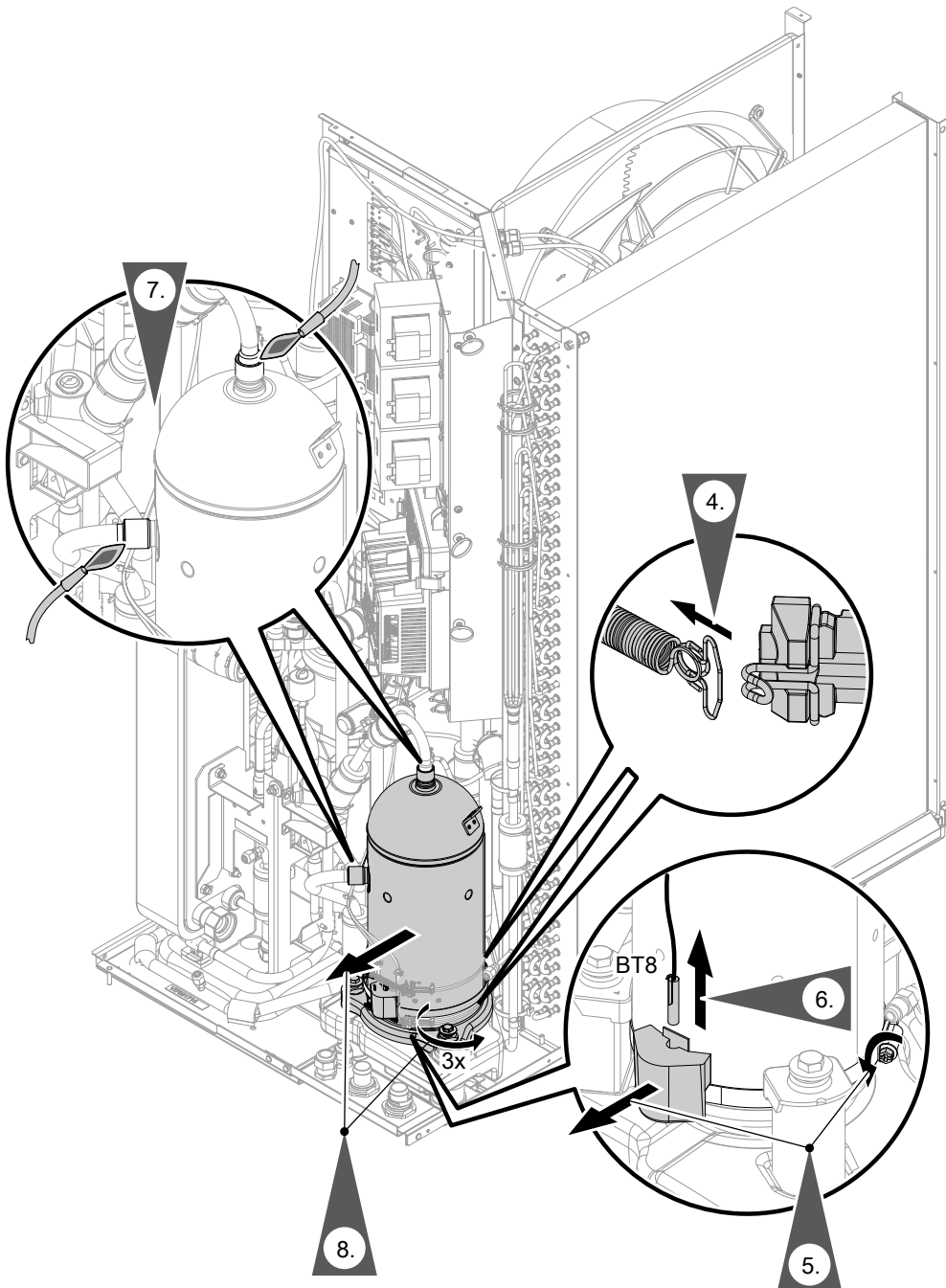
Compressor demonteren



Afb. 145

(A) Veiligheidstemperatuurbegrenzer

Componenten in het koelcircuit: bouwgroote 16... (vervolg)



Afb. 146

BT8 Olieartertemperatuursensor



Gevaar

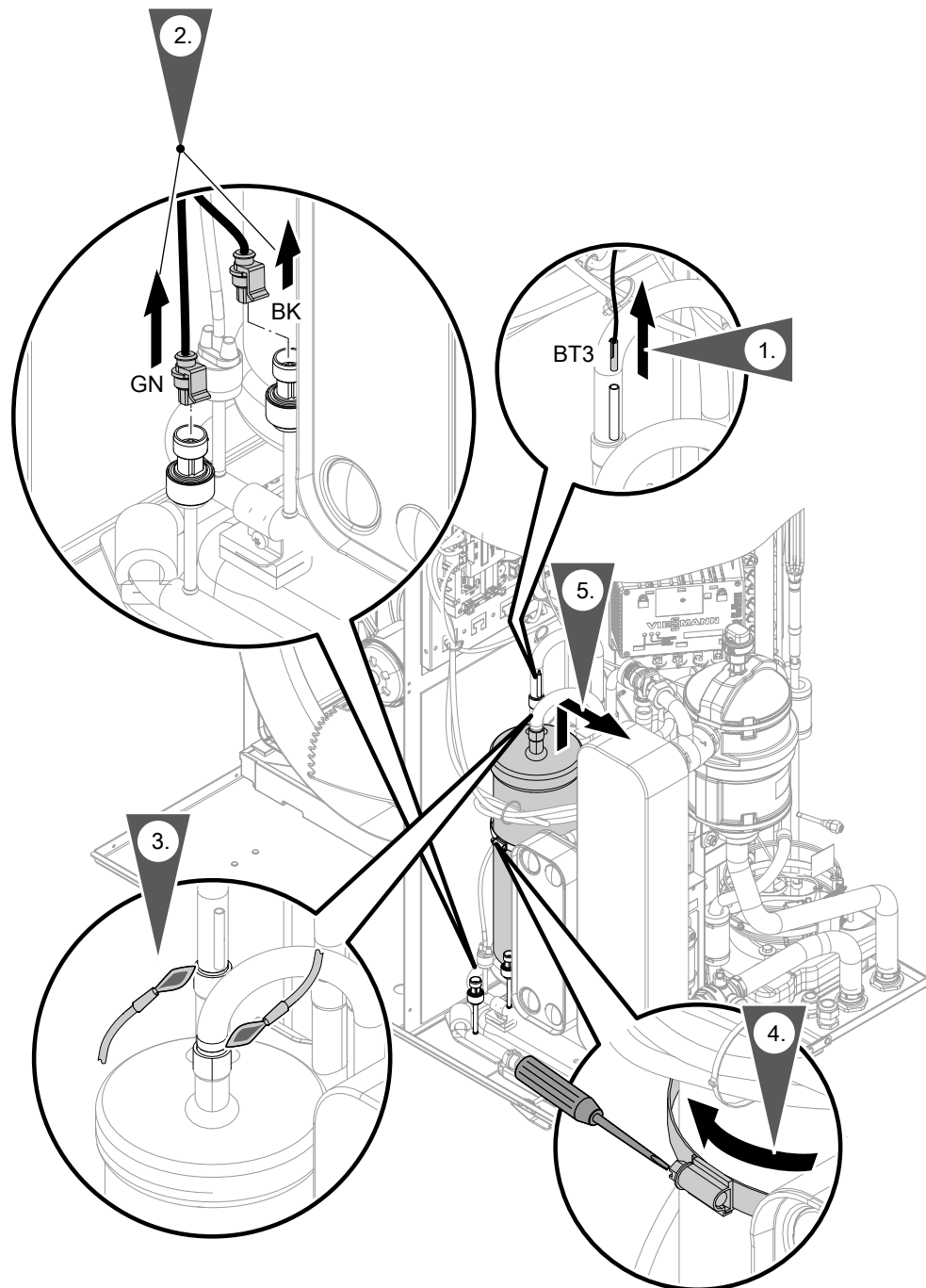
Gebrekkige of ontbrekende aansluiting van de veiligheidstemperatuurbegrenzer leidt tot brandgevaar.

Als de veiligheidstemperatuurbegrenzer voor de soldeerwerken werd gedemonteerd, de veiligheidstemperatuurbegrenzer weer op dezelfde positie monteren en correct aansluiten.

Instructies voor de montage:

- Max. toegestane temperatuur van de compressor met accumulator: 70 °C
- Kleuraanduiding elektrische aansluiting aan de compressor:
U Bruin
V Zwart
W Grijs
- Aanhaalmoment voor de schroeven: 7 ±0,5 Nm
- Om verhoogde geluidsvorming te vermijden, alle kabels weer met tiebinders bevestigen.

Afzonderlijke accumulator demonteren



Afb. 147

BT3 Zuiggastemperatuursensor verdamper

BK Hogedruksensor (zwart)

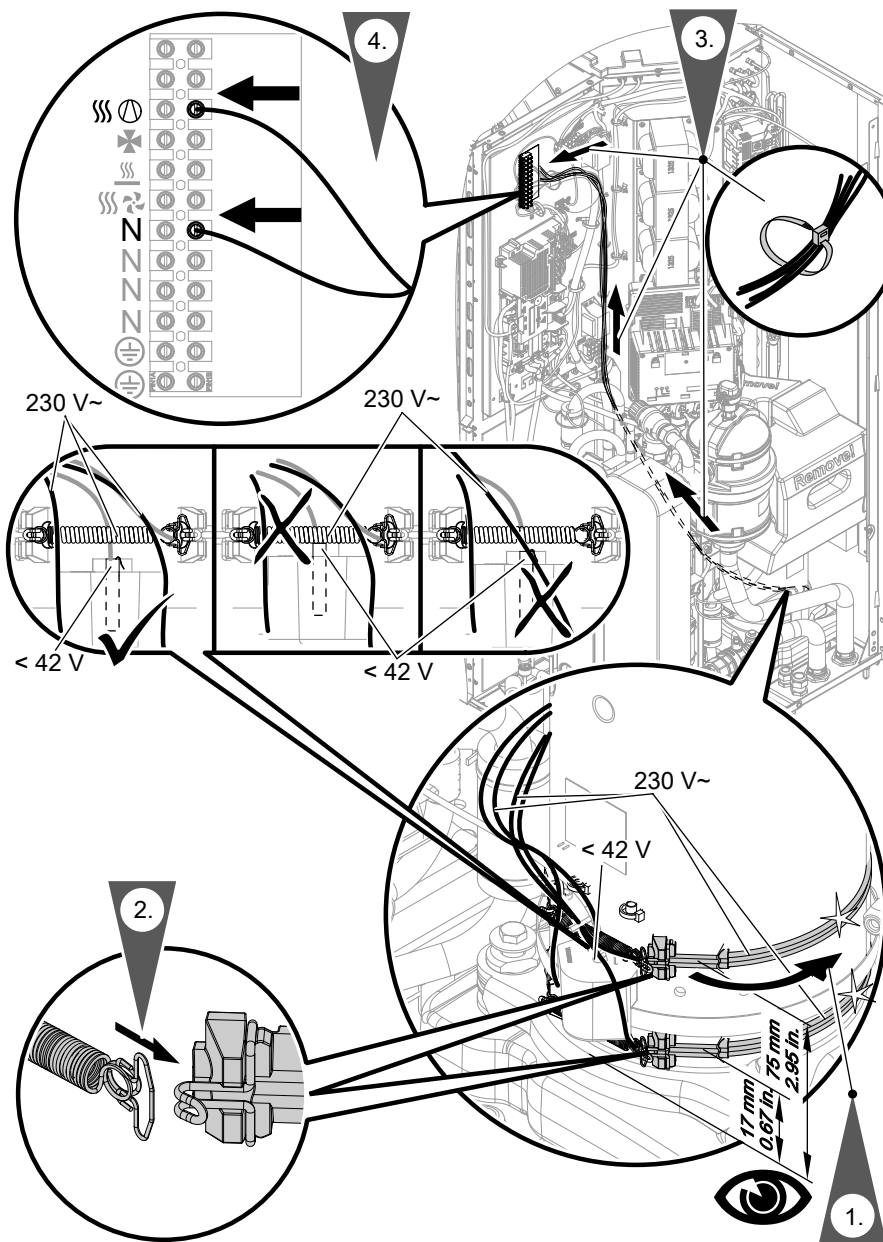
GN Lagedruksensor (groen)

Aanwijzing voor de montage:

Max. toegestane temperatuur van afzonderlijke accumulator: 150 °C

Componenten in het koelcircuit: bouwmaat 16... (vervolg)

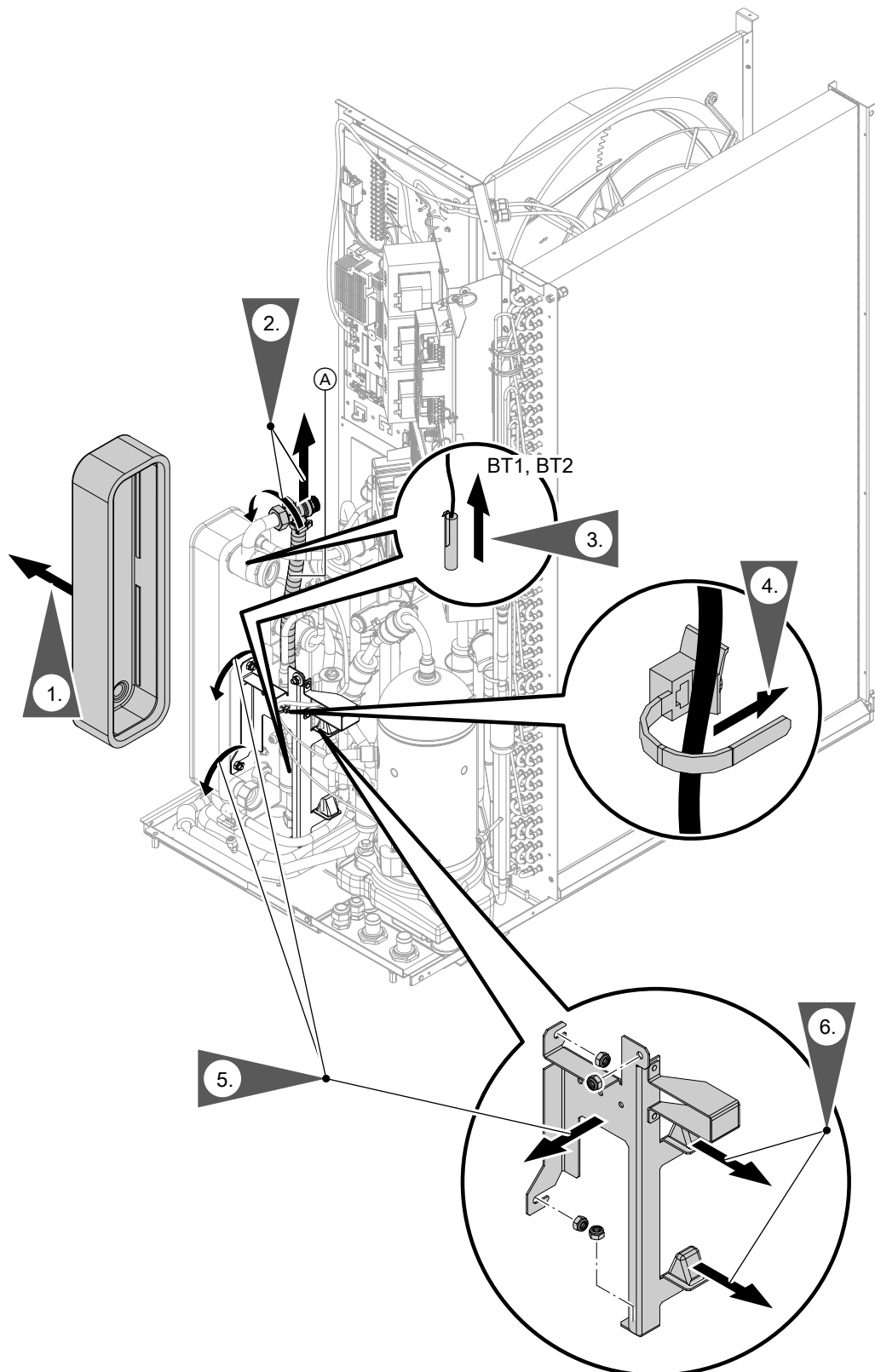
Montage van de carterverwarming



Afb. 148

Condensator demonteren

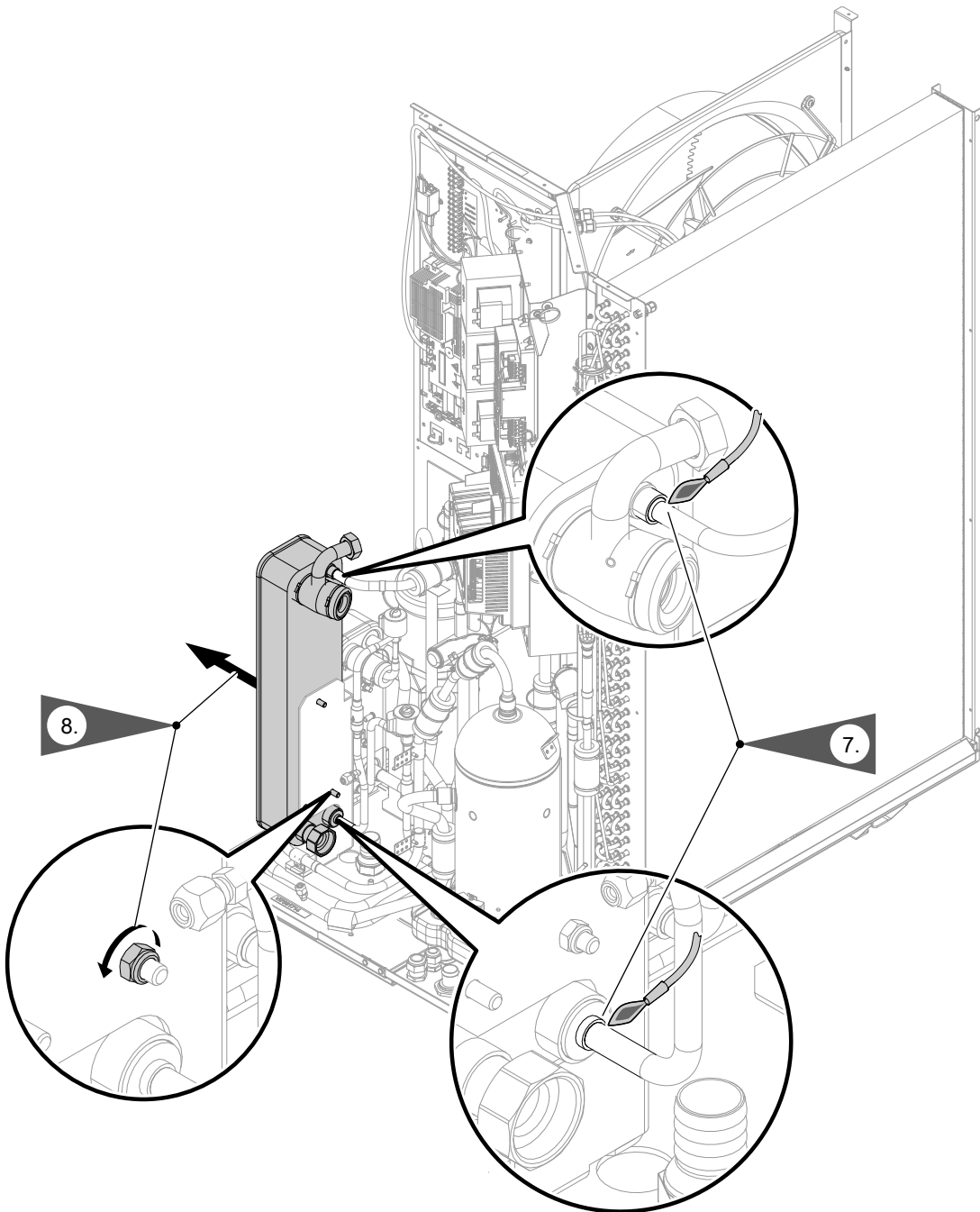
2. De afvoerslang veiligheidsklep voorzichtig uit de bodemplaat hevelen. Evt. tang gebruiken.



Afb. 149

- Ⓐ Afvoerslang veiligheidsklep
- BT1 Aanvoertemperatuursensor secundair circuit naar condensor
- BT2 Temperatuursensor vloeibaar gas verstuiver

Componenten in het koelcircuit: bouwgruotte 16... (vervolg)

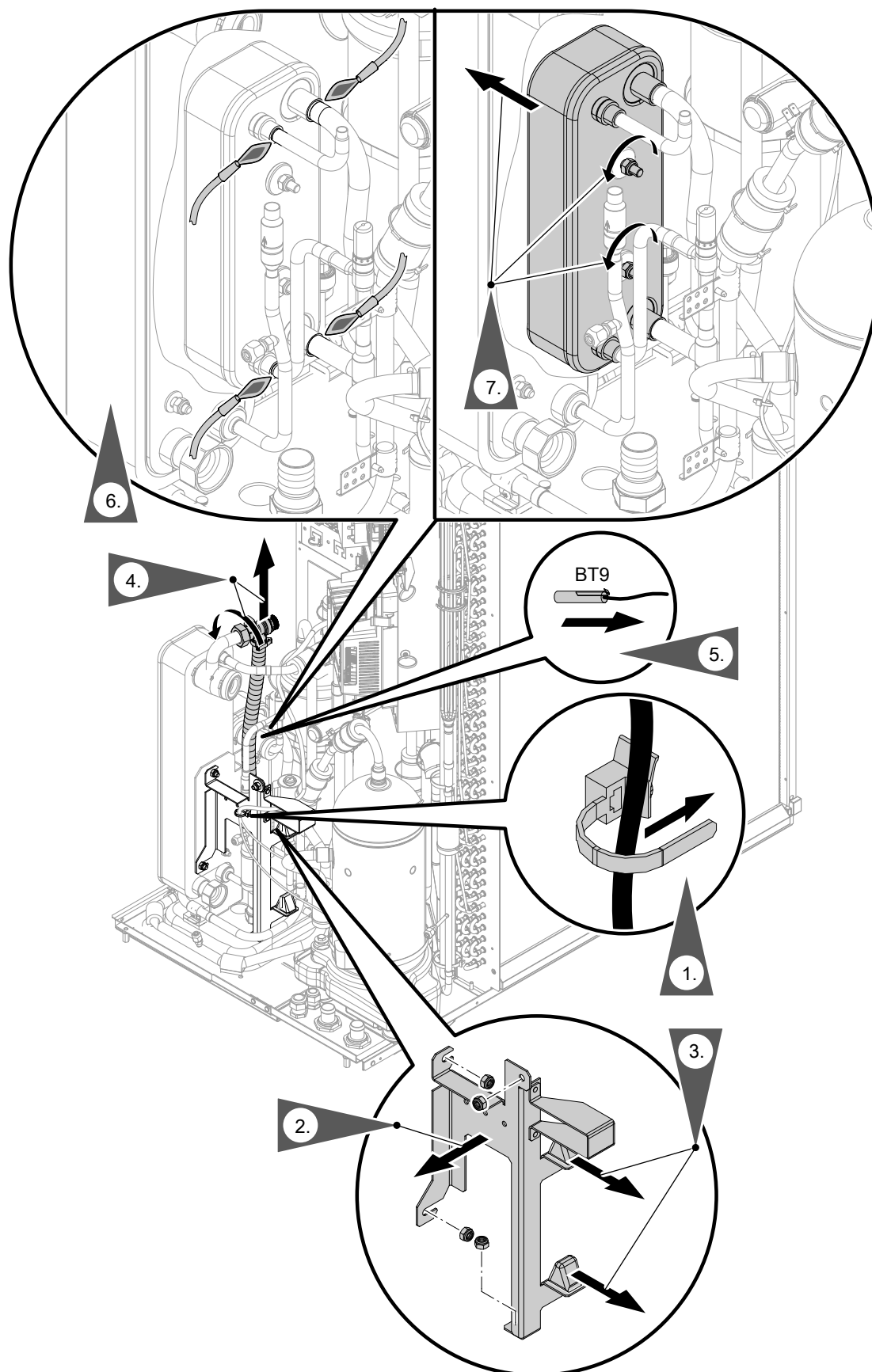


Afb. 150

Aanwijzing voor de montage:

- Aanhaalmoment voor de wartelmoer afvoerslang (sleutelwijdte 36): 30 ± 1 Nm
- Aanhaalmoment voor de moeren (sleutelwijdte 13): $7 \pm 0,5$ Nm
- Aanhaalmoment voor de schroeven: $1,8 \pm 0,25$ Nm

Interne warmtewisselaar demonteren



Afb. 151

- Ⓐ Afvoerslang veiligheidsklep
- BT9 Temperatuursensor vloeibaar gas verwarmen

- 4. De afvoerslang veiligheidsklep voorzichtig uit de bodemplaat hevelen. Evt. tang gebruiken.

Componenten in het koelcircuit: bouwmaat 16... (vervolg)**Gevaar**

Gebrekkige of ontbrekende aansluiting van de veiligheidstemperatuurbegrenzer leidt tot brandgevaar.

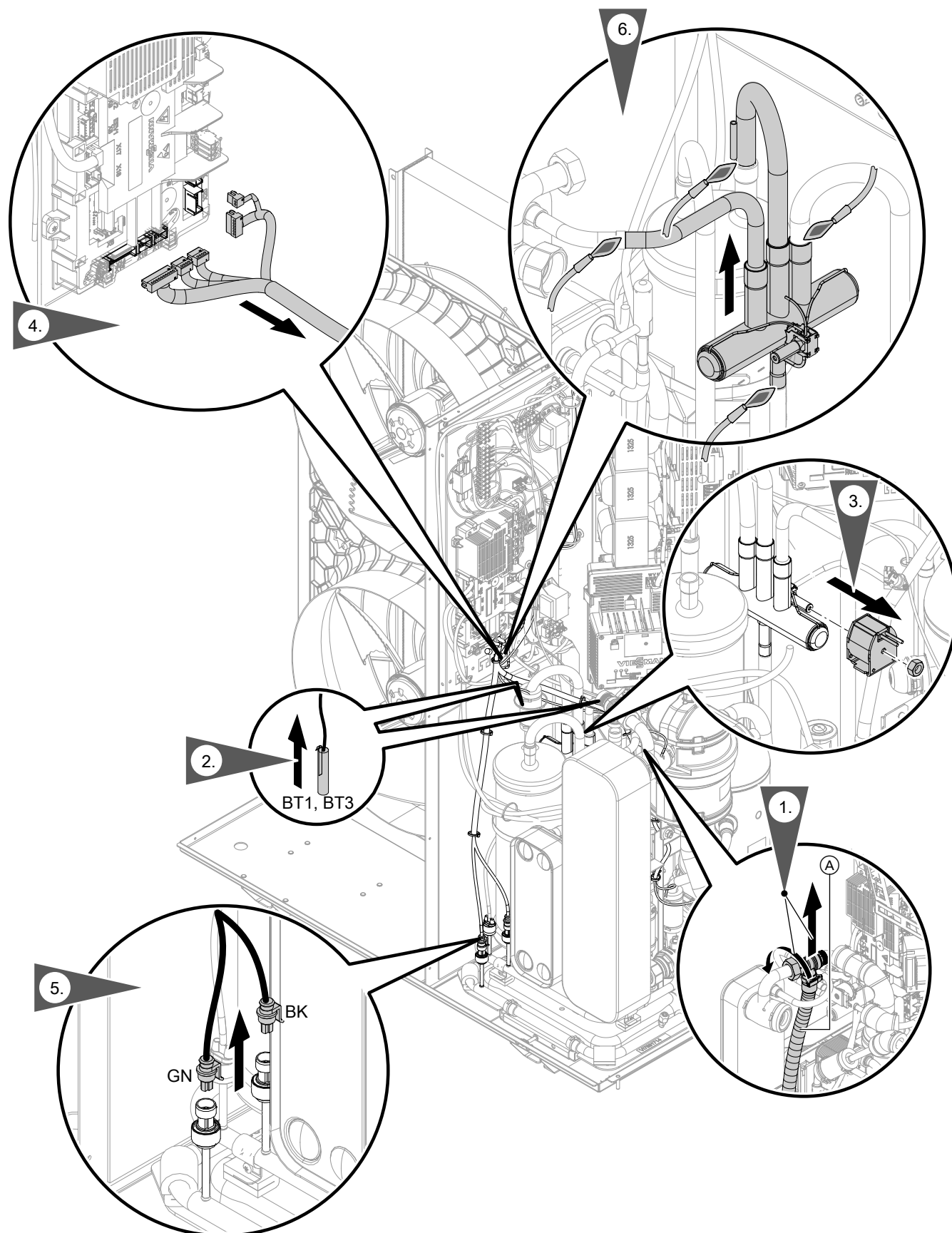
Als de veiligheidstemperatuurbegrenzer voor de soldeerwerken werd gedemonteerd, de veiligheidstemperatuurbegrenzer weer op dezelfde positie monteren en correct aansluiten.

Aanwijzing voor de montage:

- *Aanhaalmoment voor de moeren (sleutelwijdte 13):*
7 ±0,5 Nm
- *Aanhaalmoment voor de schroeven: 1,8 ±0,25 Nm*

4-weg-omschakelklep demonteren

1. De afvoerslang veiligheidsklep voorzichtig uit de bodemplaat hevelen. Evt. tang gebruiken.



Afb. 152

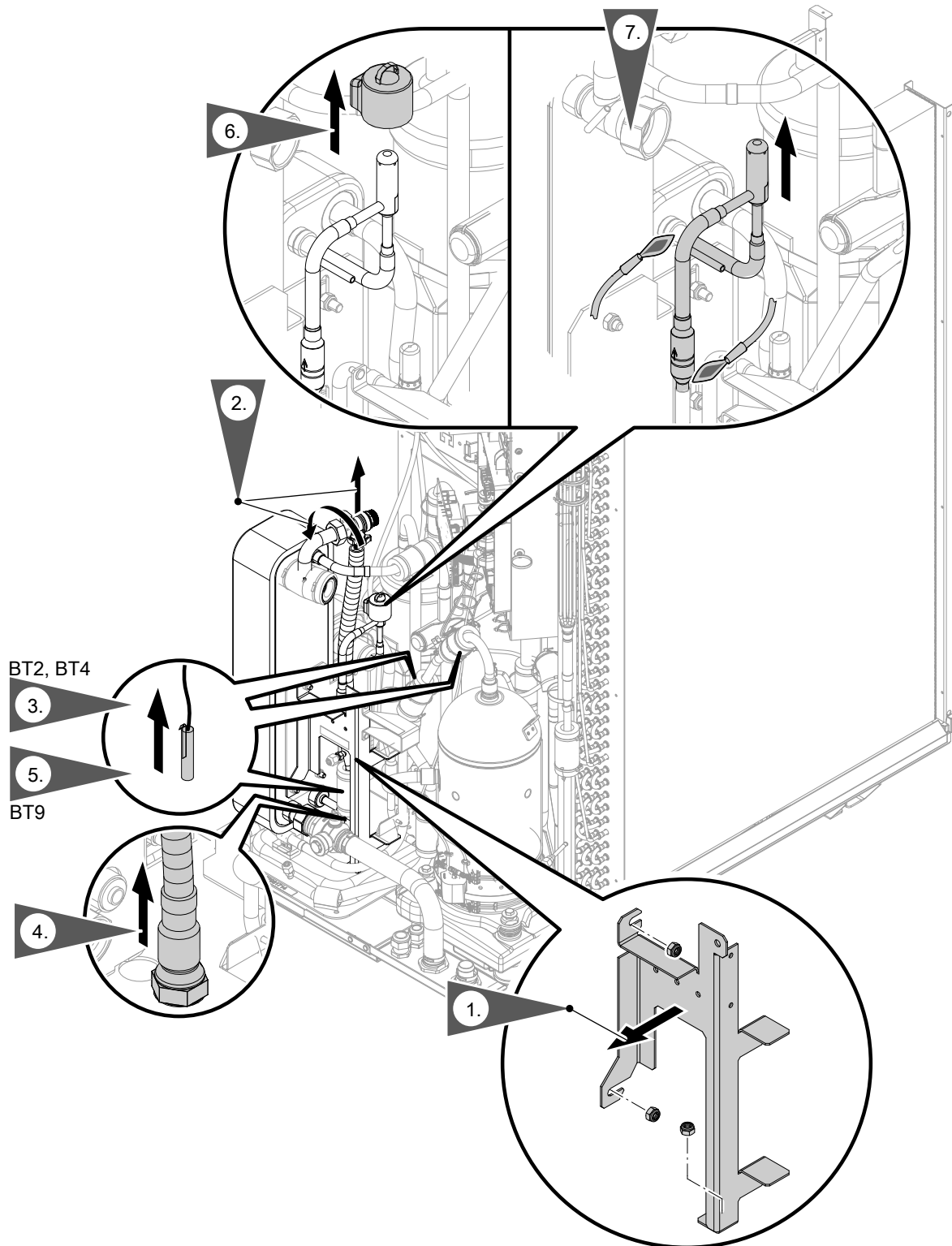
Ⓐ Afvoerslang veiligheidsklep
 BT1 Aanvoertemperatuursensor secundair circuit naar condensor

BT3 Zuiggastemperatuursensor verdampers
 BK Hogedruksensor (zwart)
 GN Lagedruksensor (groen)

Componenten in het koelcircuit: bouwmaat 16... (vervolg)**Aanwijzing voor de montage:**

- *Max. toegestane temperatuur van de 4-weg-omschakelklep: 130 °C*
- *Aanhaalmoment voor de wartelmoer afvoerslang (sleutelwijdte 36): 30 ±1 Nm*

Elektronische expansieklep 1 demonteren



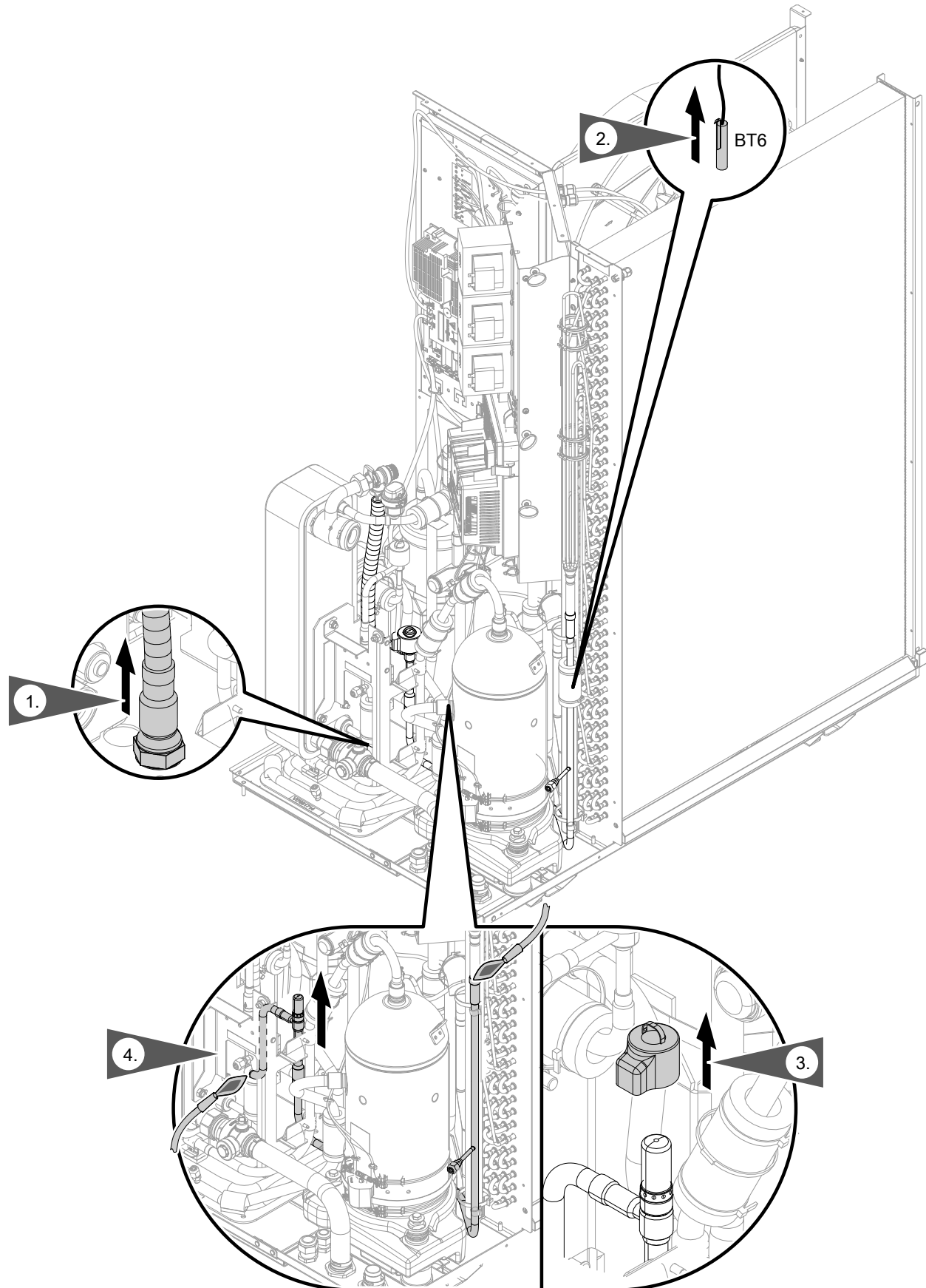
Afb. 153

- BT2 Temperatuursensor vloeibaar gas verstuiver
- BT4 Stookgastemperatuursensor
- BT9 Temperatuursensor vloeibaar gas verwarmen

Componenten in het koelcircuit: bouwmaat 16... (vervolg)**Instructies voor de montage:**

- *Max. toegelaten temperatuur van de elektronische expansieklep: 70 °C*
- *Aanhaalmoment voor de moeren (sleutelwijdte 13):
7 ±0,5 Nm*
- *Aanhaalmoment voor de schroeven: 1,8 ±0,25 Nm*

Elektronische expansieklep 2 demonteren



Afb. 154

BT6 Temperatuursensor vloeibaar gas koelen

Componenten in het koelcircuit: bouw grootte 16... (vervolg)

Aanwijzing voor de montage:

- Max. toegelaten temperatuur van de elektronische expansieklep: 70 °C
- Aanhaalmoment voor de moeren (sleutelwijdte 13): 7 ±0,5 Nm
- Aanhaalmoment voor de schroeven: 1,8 ±0,25 Nm

Drukbestendigheid controleren

Indien nationale regelgevingen een drukbestendigheidscntrole vereisen, moeten de hieronder vermelde grenswaarden absoluut worden nageleefd.



Gevaar

Te hoge druk kan leiden tot beschadiging van de installatie, alsook tot gevaren door hoge druk en uitlopend koelmiddel.

Toegestane testdruk nakomen.

1. Testapparaat aan lagedrukzijde en hogedrukzijde 1 aansluiten.
Of
Testapparaat aan lagedrukzijde en hogedrukzijde 2 aansluiten.

2. Drukcontrole met stikstof uitvoeren:

Testdruk:

- Tot bouw grootte 13:
1,43 x toegestane bedrijfsdruk
- Vanaf bouw grootte 16:
1,1 x toegestane bedrijfsdruk
Max. testdruk: 35 barg
Min. toegelaten buitentemperatuur: +10 °C

Toegestane bedrijfsdruk: zie hoofdstuk "Technische gegevens".

Koelcircuit vullen

In vergelijking met niet brandbare koudemiddelen moeten bij het vullen van brandbare koudemiddelen volgende punten **bijkomend** in acht worden genomen:

- Vularmaturen niet voor verschillende koudemiddelen gebruiken.
- Koudemiddelfles verticaal plaatsen.

Voor het begin van de werkzaamheden hoofdstuk "Controlelijst voor werkzaamheden voor de instandhouding" in acht nemen: zie pagina 166.

1. Controleren of de veiligheidsinstructies voor werkzaamheden aan het koelcircuit worden gerespecteerd: zie hoofdstuk "Veiligheidsinstructies".
2. Koelcircuit aarden.
3. Dichtheidscontrole met vormgas uitvoeren.

4. Volgende voorwaarden voor het vullen verzekeren:
 - Koelcircuit werd geledigd en geëvacueerd: zie hoofdstuk "Koelmiddel afzuigen".
 - Absolute druk voor vacuüm conform EN 378 voor het vullen: < 2,7 mbar (< 270 Pa)
 - Als componenten werden vervangen, alle instructies uit de aparte montageaanwijzingen in acht nemen.
 - Indien nationale regelwerken na reparatiewerken (bijv. soldeerwerken, componentenvervanging) een drukbestendigheidscntrole vereisen, eerst drukbestendigheidscntrole uitvoeren: zie hoofdstuk "Drukbestendigheid controleren".

Koelcircuit vullen (vervolg)

5. Koelcircuit via de Schraderklep hogedrukzijde 2 (vloeistofleiding) met koelmiddel R290 (propan) vullen: zie hoofdstuk "Overzicht interne componenten".
Vulhoeveelheid: zie hoofdstuk "Technische gegevens".



Gevaar

Bij te hoge koudemiddelniveaus bestaat ont-ploffingsgevaar.

Koelcircuit niet overvullen:

- Koelmiddelfles voor het vullen wegen.
- Vulhoeveelheid ontstaat uit de gewichtsreductie van de koudemiddelfles.



Gevaar

Zuurstof in het koelcircuit kan tijdens de werking tot brand of explosie leiden.

Bij het vullen van het koelcircuit erop letten dat noch lucht, noch zuurstof in het koelcircuit geraakt.

6. Schraderklep gasdicht sluiten. Afdichtkap monteren. Hiervoor aan het kleplichaam tegenhouden.
- Aanhaalmoment wartelmoer afdichtkap: 11 Nm
 - Aanhaalmoment kleplichaam: 0,25 Nm
7. Aanduiding met volgende inhoud goed zichtbaar op de warmtepomp aanbrengen, met datum en handtekening:
- Type van het ingevulde koudemiddel
 - Hoeveelheid gevuld koudemiddel
8. Indien wettelijk vereist, de vastgestelde meetwaarden, gegevens en componenten in het bedrijfs-handboek invoeren.
9. Afdichtkappen van de schraderkleppen lage druk en hoge druk verzegelen: zie hoofdstuk "Instandhouding buitenunit: overzicht interne componenten".

Temperatuursensoren controleren

Temperatuursensoren zijn op koelcircuitrege-laar VCMU in de buitenunit aangesloten.

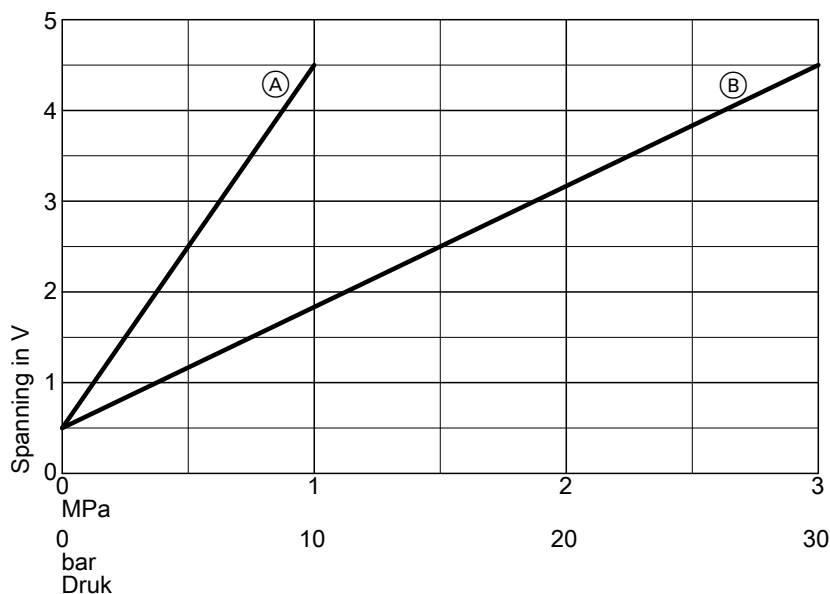
Temperatuursensor NTC 10 kΩ	Aansluiting
<ul style="list-style-type: none"> ▪ Luchtinlaattemperatuursensor (BT7) ▪ Invertertemperatuursensor (BT10) ▪ Aanvoertemperatuursensor secundair circuit naar condensor (BT1) ▪ Zuiggastemperatuursensor compressor (BT5) ▪ Zuiggastemperatuursensor verdamper (BT3) ▪ Heetgastemperatuursensor (BT4) ▪ Temperatuursensor vloeibaar gas Condensor (BT2) ▪ Temperatuursensor vloeibaar gas Verwarmen (BT9) ▪ Temperatuursensor vloeibaar gas Koelen (BT6) 	<p>Positie van de temperatuursensor: zie hoofdstuk "Instandhouding binnenunit: overzicht interne componenten"</p>

Temperatuursensoren controleren (vervolg)

NTC 10 kΩ (zonder markering)

θ / °C	R / kΩ	θ / °C	R / kΩ	θ / °C	R / kΩ	θ / °C	R / kΩ	θ / °C	R / kΩ	θ / °C	R / kΩ
-40	325,700	-8	49,530	24	10,450	56	2,874	88	0,975	120	0,391
-39	305,400	-7	46,960	25	10,000	57	2,770	89	0,946	121	0,381
-38	286,500	-6	44,540	26	9,572	58	2,671	90	0,917	122	0,371
-37	268,800	-5	42,250	27	9,164	59	2,576	91	0,889	123	0,362
-36	252,300	-4	40,100	28	8,776	60	2,484	92	0,863	124	0,352
-35	236,900	-3	38,070	29	8,406	61	2,397	93	0,837	125	0,343
-34	222,600	-2	36,150	30	8,054	62	2,313	94	0,812	126	0,335
-33	209,100	-1	34,340	31	7,719	63	2,232	95	0,788	127	0,326
-32	196,600	0	32,630	32	7,399	64	2,155	96	0,765	128	0,318
-31	184,900	1	31,020	33	7,095	65	2,080	97	0,743	129	0,310
-30	173,900	2	29,490	34	6,804	66	2,009	98	0,721	130	0,302
-29	163,700	3	28,050	35	6,527	67	1,940	99	0,700	131	0,295
-28	154,100	4	26,680	36	6,263	68	1,874	100	0,680	132	0,288
-27	145,100	5	25,390	37	6,011	69	1,811	101	0,661	133	0,281
-26	136,700	6	24,170	38	5,770	70	1,750	102	0,642	134	0,274
-25	128,800	7	23,020	39	5,541	71	1,692	103	0,624	135	0,267
-24	121,400	8	21,920	40	5,321	72	1,636	104	0,606	136	0,261
-23	114,500	9	20,890	41	5,112	73	1,581	105	0,589	137	0,254
-22	108,000	10	19,910	42	4,912	74	1,529	106	0,573	138	0,248
-21	102,000	11	18,980	43	4,720	75	1,479	107	0,557	139	0,242
-20	96,260	12	18,100	44	4,538	76	1,431	108	0,541	140	0,237
-19	90,910	13	17,260	45	4,363	77	1,385	109	0,527	141	0,231
-18	85,880	14	16,470	46	4,196	78	1,340	110	0,512	142	0,226
-17	81,160	15	15,720	47	4,036	79	1,297	111	0,498	143	0,220
-16	76,720	16	15,000	48	3,884	80	1,256	112	0,485	144	0,215
-15	72,560	17	14,330	49	3,737	81	1,216	113	0,472	145	0,210
-14	68,640	18	13,690	50	3,597	82	1,178	114	0,459	146	0,206
-13	64,950	19	13,080	51	3,463	83	1,141	115	0,447	147	0,201
-12	61,480	20	12,500	52	3,335	84	1,105	116	0,435	148	0,196
-11	58,220	21	11,940	53	3,212	85	1,071	117	0,423	149	0,192
-10	55,150	22	11,420	54	3,095	86	1,038	118	0,412	150	0,187
-9	52,250	23	10,920	55	2,982	87	1,006	119	0,401		

Druksensoren controleren



Afb. 155

- Ⓐ Lagedruksensor
- Ⓑ Hogedruksensor

Zekeringen controleren

De zekeringen bevinden zich naast de koelcircuitregelaar VCMU: zie hoofdstuk "Overzicht elektrische componenten".

Zekeringstype:

- T 6,3 A H, 250 V~
- Max. vermogensverlies ≤ 2,5 W



Gevaar

Door de demontage van de zekeringen is het **laststroomcircuit niet spanningsvrij**. Het aanraken van onder spanning staande onderdelen kan tot gevaarlijke letsels door elektrische stroom leiden.

Bij werkzaamheden aan het toestel beslist **ook de laststroomkring spanningsvrij** schakelen.

1. Netspanning uitschakelen.
2. Rechter zijplaat van de buitenunit demonteren.
3. Zekering controleren. Evt. vervangen.



Gevaar

Verkeerde of niet correct aangebrachte zekeringen vormen een verhoogd brandrisico.

- Zekeringen zonder krachtinspanning gebruiken. Zekeringen correct positioneren.
- Alleen identieke types met dezelfde uitschakelkarakteristiek gebruiken.

Protocollen

Protocol van de hydraulische parameters

Instel- en meetwaarden	Doel	Eerste inbedrijfstelling	Onderhoud/service
Controle externe CV-/koelcircuitpompen			
Type circulatiepomp			
Trap van de circulatiepomp			
Inbedrijfstelling primair circuit			
Temperatuur luchtinlaat °C			
Temperatuur luchtuitlaat °C			
Temperatuurverschil (luchtinlaat/-uitlaat) ΔT :			
<ul style="list-style-type: none"> ▪ Bij aanvoertemperatuur secundair circuit = 35 °C en temperatuur luchtinlaat ≤ 15 °C K ▪ Bij aanvoertemperatuur secundair circuit = 35 °C en temperatuur luchtinlaat > 15 °C K 	4 tot 8 4 tot 13		
Test mengklep, warmtepomp en boilerverwarming			
Onder de volgende omstandigheden gemeten:			
Kamertemperatuur °C			
Buitemtemperatuur °C			
Boilertemperatuur constant?	Ja (± 1 K)		
Aanvoertemperatuur secundair circuit °C	stijgend	Van Open	Van Open
Temperatuurverschil ΔT (Temperatuurspreiding secundair circuit) K	6 tot 8		

Technische gegevens

Warmtepompen met buitenunit 400 V~

Types:

- Type binnenunit:
AWMIT.A1.19-V053
- Types buitenunit:
AWMOF-251.A1.10-400-V001/V002
tot
AWMOF-251.A1.19-400-V001/V002

Opmerking

Het geaccentueerde getal is de bouwgroote van de warmtepomp. De bouwgroote van de warmtepomp resulteert uit de bouwgroote van de buitenunit.

Bouwgroote warmtepomp		10	13	16	19
Vermogensgegevens verwarmen conform EN 14511 (A2/W35)					
Nominaal warmtevermogen	kW	5,8	6,7	7,6	8,6
Toerental ventilator	1/min	425	440	483	520
Elektrisch vermogensopname	kW	1,31	1,68	1,76	2,13
Vermogenscoëfficiënt ϵ bij stookwerking (COP)		4,46	3,98	4,30	4,06
Prestatieregeling	kW	2,2 tot 11,0	2,6 tot 12,3	6,28 tot 12,80	6,28 tot 13,20
Prestatiegegevens verwarmen conform EN 14511 (A7/W35, spreiding 5 K)					
Nominaal warmtevermogen	kW	7,4	8,1	8,5	9,0
Toerental ventilator	1/min	430	440	422	432
Luchtdebiet	m ³ /h	4045	4188	3608	3693
Elektrisch vermogensopname	kW	1,34	1,51	1,60	1,71
Vermogenscoëfficiënt ϵ bij stookwerking (COP)		5,50	5,39	5,31	5,27
Prestatieregeling	kW	2,6 tot 12,0	3,0 tot 13,4	7,4 tot 17,1 ^{*1}	7,4 tot 18,5 ^{*1}
Prestatiegegevens verwarmen conform EN 14511 (A-7/W35)					
Nominaal warmtevermogen	kW	10,0	11,1	11,7	12,3
Elektrisch vermogensopname	kW	3,07	3,75	4,0	4,24
Vermogenscoëfficiënt ϵ bij stookwerking (COP)		3,16	2,97	2,95	2,87
Prestatiegegevens verwarmen conform EN 14511 (A-7/W55)					
Nominaal warmtevermogen	kW	9,18	10,6	11,8	12,5
Elektrisch vermogensopname	kW	4,31	4,60	5,13	5,6
Vermogenscoëfficiënt ϵ bij stookwerking (COP)		2,13	2,30	2,3	2,2

*1 Vermogensregeling niet conform EN 14511

Technische gegevens (vervolg)

Bouwgrootte warmtepomp		10	13	16	19
Vermogensgegevens verwarmen conform EU-verordening nr. 813/2013 (gemiddelde klimaatverhoudingen)					
Lage-temperatuurtoepassing (W35)					
▪ Energie-efficiëntie η_S	%	208	201	190	191
▪ Nominaal warmtevermogen P_{rated}	kW	10,0	12,5	13,3	13,6
▪ Seizoensgebonden vermogenscoëfficiënt (SCOP)		5,22	5,09	4,85	4,86
Gemiddelde temperatuurtoepassing (W55)					
▪ Energie-efficiëntie η_S	%	164	162	153	152
▪ Nominaal warmtevermogen P_{rated}	kW	9,6	12,2	12,1	13,2
▪ Seizoensgebonden vermogenscoëfficiënt (SCOP)		4,15	4,12	3,92	3,89
▪ Energie-efficiëntie warmwaterbereiding η_{wh} conform EN 16147:2017+A1:2022	%	115	115	115	116
Energie-efficiëntieklasse conform EU-verordening nr. 813/2013					
Verwarmen gemiddelde klimaatverhoudingen					
▪ Lagetemperatuurtoepassing (W35) (D→A+++)		A+++	A+++	A+++	A+++
▪ Gemiddelde temperatuurtoepassing (W55) (D→A+++)		A+++	A+++	A+++	A+++
Tapwaterverwarming, tapprofiel (XL) (F→A+)		A	A	A	A
Vermogensgegevens koelen volgens EN 14511 (A35/W7)					
Nominaal koelvermogen	kW	3,90	5,15	6,58	7,38
Toerental ventilator	tpm	550	550	—	—
Elektrisch vermogensopname	kW	1,18	1,21	1,72	1,96
Vermogenscoëfficiënt bij koelwerking (EER)		3,30	4,25	3,83	3,78
Prestatieregeling	kW	3,9 tot 6,4	4,2 tot 7,7	6,41 tot 11,80	7,19 tot 13,30
Vermogensgegevens koelen gemiddelde klimaatomstandigheden (A35/W7)					
Nominaal koelvermogen P_{rated}	kW	6,53	8,00	11,90	13,30
Seizoensgebonden koelvermogen (SEER)		4,59	5,68	4,38	4,48
Vermogensgegevens koelen volgens EN 14511 (A35/W18)					
Nominaal koelvermogen	kW	6,50	8,08	9,49	10,54
Toerental ventilator	tpm	550	550	—	—
Elektrisch vermogensopname	kW	1,23	1,31	1,77	2,03
Vermogenscoëfficiënt bij koelwerking (EER)		5,30	6,15	5,37	5,20
Prestatieregeling	kW	6,5 tot 13,0	6,8 tot 15,1	9,49 tot 16,80	10,5 tot 18,7
Vermogensgegevens koelen gemiddelde klimaatomstandigheden (A35/W18)					
Nominaal koelvermogen P_{rated}	kW	9,05	11,00	16,80	18,70
Seizoensgebonden koelvermogen (SEER)		6,65	6,50	5,73	5,68

Technische gegevens (vervolg)

Bouwgrootte warmtepomp		10	13	16	19
Luchtintredetemperatuur					
Koeling					
▪ Min.	°C	15	15	20	20
▪ Max.	°C	45	45	45	45
Verwarming					
▪ Min.	°C	-20	-20	-20	-20
▪ Max.	°C	40	40	40	40
Verwarmingswater (secundair circuit)					
Inhoud zonder expansievat	l	18	18	18	18
Minimumdebiet warmtepompcircuit (ontdooiing)	l/h	1000	1000	1000	1000
Max. aanvoertemperatuur	°C	70	70	70	70
Elektrische waarden buitenunit					
Nominale spanning compressor					
3/N/PE 400 V~/50 Hz					
Max. bedrijfsstroom compressor	A	12	12	14	14
Cos φ		0,96	0,96	0,85	0,85
Startstroom compressor, invertergeregeld	A	< 10	< 10	< 10	< 10
Startstroom compressor bij geblokkeerde rotor	A	< 10	< 10	< 10	< 10
Zekering		B16A	B16A	B16A	B16A
Veiligheidsklasse		IPX4	IPX4	IPX4	IPX4
Elektrische waarden binnenunit					
Elektronica					
▪ Nominale spanning	1/N/PE 230 V~/50 Hz				
▪ Beveiliging netaansluiting	1 x B16A				
▪ Zekering intern	T 6,3 A H/250 V~				
Verwarmingswaterdoorstromer					
▪ Nominale spanning	3/N/PE 400 V~/50 Hz				
▪ Verwarmingsvermogen					
Max.	kW	8	8	8	8
Trap 1	kW	2,4	2,4	2,4	2,4
Trap 2	kW	2,4	2,4	2,4	2,4
Trap 3	kW	3,2	3,2	3,2	3,2
▪ Beveiliging netaansluiting		3 x B16A	3 x B16A	3 x B16A	3 x B16A
Max. elektrisch opgenomen vermogen					
Buitenunit					
▪ Ventilator	W	2 x 140	2 x 140	2 x 170	2 x 170
▪ Totaal	kW	4,8	5,4	7,2	7,2
Binnenunit					
▪ Geïntegreerde secundaire pomp/CV-pomp verwarmings-/koelcircuit 1 (PWM)	W	63	63	63	63
▪ Energie-efficiëntie-index EEI van de circulatiepomp		≤ 0,20	≤ 0,20	≤ 0,20	≤ 0,20
▪ Regeling/elektronica	W	5	5	5	5
▪ Max. aansluitvermogen bedrijfscomponenten 230 V~	W	1000	1000	1000	1000

Technische gegevens (vervolg)

Bouwgrootte warmtepomp		10	13	16	19
Mobiele gegevensoverdracht					
WiFi					
▪ Overdrachtsstandaard			IEEE 802.11 b/g/n		
▪ Frequentieband	MHz		2400 tot 2483,5		
▪ Max. zendvermogen	dBm		+15		
Low-Power-draadloos					
▪ Overdrachtsstandaard			IEEE 802.15.4		
▪ Frequentieband	MHz		2400 tot 2483,5		
▪ Max. zendvermogen	dBm		+6		
Koelcircuit					
Medium		R290	R290	R290	R290
▪ Veiligheidsgroep		A3	A3	A3	A3
▪ Inhoud	kg	2	2	2	2
▪ Broeikaspotentieel (GWP) ²		0,02	0,02	0,02	0,02
▪ CO ₂ -equivalent	t	0,00004	0,00004	0,00004	0,00004
Compressor (volledig hermetisch)	Type	Dubbele rolzuiger	Dubbele rolzuiger	Scroll	Scroll
▪ Olie in compressor	Type	HAF68	HAF68	PAG	PAG
▪ Oliehoeveelheid in compressor	l	1,150 ±0,020	1,150 ±0,020	1,380 ±0,030	1,380 ±0,030
Toegelaten werkingsdruk					
▪ Hogedrukszijde	bar	30,3	30,3	30,3	30,3
	MPa	3,03	3,03	3,03	3,03
▪ Lagedrukszijde, temperatuurbereik -10 °C tot +150 °C	bar	30,3	30,3	30,0	30,0
	MPa	3,03	3,03	3,00	3,00
▪ Lagedrukszijde, temperatuurbereik -50 °C tot -10 °C	bar	30,3	30,3	24,0	24,0
	MPa	3,03	3,03	2,40	2,40
Geïntegreerde warmwaterboiler					
Inhoud	l	190	190	190	190
Max. tapvolume bij mengwatertemperatuur 40 °C (V40) bij aangegeven gewenste boiler temperatuur	l (°C)	254 (55)	254 (55)	254 (48)	254 (48)
Max. tapwatertemperatuur	°C	68	68	68	68
Afmetingen buitenunit					
Totale lengte	mm	600	600	680	680
Totale breedte	mm	1144	1144	1144	1144
Totale hoogte	mm	1382	1382	1382	1382
Afmetingen binnenunit					
Totale lengte	mm	597	597	597	597
Totale breedte	mm	600	600	600	600
Totale hoogte	mm	1900	1900	1900	1900
Totaal gewicht					
Binnenunit					
▪ Leeg	kg	170	170	170	170
▪ Gevuld (max.)	kg	386	386	386	386
Buitenunit					
	kg	221	221	257	257

Technische gegevens

Technische gegevens (vervolg)

Bouwgrootte warmtepomp		10	13	16	19
Toegelaten werkingsdruk secundaire zijde					
Verwarmingswater	bar	3	3	3	3
	MPa	0,3	0,3	0,3	0,3
Tapwater	bar	10	10	10	10
	MPa	1,0	1,0	1,0	1,0
Aansluitingen aan de binnenunit zonder aansluitset/montagehulp					
Verwarmingswateraanvoer/-retour verwarmingscircuits of externe buffer	mm	Cu 28 x 1,0	Cu 28 x 1,0	Cu 28 x 1,0	Cu 28 x 1,0
Warmwater/koudwater, circulatie	mm	Cu 22 x 1,0	Cu 22 x 1,0	Cu 22 x 1,0	Cu 22 x 1,0
Verwarmingswateraanvoer/-retour buitenunit	mm	Cu 28 x 1,0	Cu 28 x 1,0	Cu 28 x 1,0	Cu 28 x 1,0
Lengte van de verbindingkabel binnenunit — buitenunit (bijv. quattro-verbindingleiding)					
	m	5 tot 20	5 tot 20	5 tot 20	5 tot 20
Geluidsvermogen bij nominaal vermogen					
Meting van de totale geluidsproductie op basis van DIN EN 12102-1:2023 en DIN EN ISO 3744:2011 in ErP punt C conform DIN EN 14825 met de bedrijfsvoorwaarden A7/W55					
Binnenunit					
▪ ErP	dB(A)	40	40	40	40
Buitenunit					
▪ ErP	dB(A)	49	50	48	48
▪ Max.	dB(A)	58	58	56	57
▪ Geluidsreducerende werking, stand 2	dB(A)	53	53	49	50

Warmtepompen met buitenunit 230 V~

Types:

- Type binnenunit:
AWMIT.A1.19-V053
- Types buitenunit:
AWMOF-251.A1.04-230-V001/V002
tot
AWMOF-251.A1.13-230-V001/V002

Opmerking

Het geaccentueerde getal is de bouwgrootte van de warmtepomp. De bouwgrootte van de warmtepomp resulteert uit de bouwgrootte van de buitenunit.

Bouwgrootte		04	06	08	10	13
Vermogensgegevens verwarmen conform EN 14511 (A2/W35)						
Nominaal warmtevermogen	kW	2,5	3,1	4,0	5,8	6,7
Toerental ventilator	1/min	376	401	447	425	440
Elektrisch vermogensopname	kW	0,63	0,78	1,08	1,31	1,68
Vermogenscoëfficiënt ϵ bij stookwerking (COP)		4,00	4,00	3,70	4,46	3,98
Prestatieregeling	kW	1,8 tot 4,5	1,8 tot 6,0	1,8 tot 6,8	2,2 tot 11,0	2,6 tot 12,3

Technische gegevens (vervolg)

Bouwgrootte		04	06	08	10	13
Prestatiegegevens verwarmen conform EN 14511 (A7/W35, spreiding 5 K)						
Nominaal warmtevermogen	kW	4,0	4,8	5,6	7,3	8,1
Toerental ventilator	1/min	412	443	482	430	440
Luchtdebiet	m ³ /h	1813	1954	2125	4045	4188
Elektrisch vermogensopname	kW	0,78	0,94	1,14	1,38	1,56
Vermogenscoëfficiënt ϵ bij stookwerking (COP)		5,1	5,1	4,9	5,31	5,21
Prestatieregeling	kW	2,1 tot 4,0	2,1 tot 6,0	2,1 tot 8,0	2,6 tot 12,0	3,0 tot 13,4
Prestatiegegevens verwarmen conform EN 14511 (A-7/W35)						
Nominaal warmtevermogen	kW	3,8	5,6	6,5	10,0	11,1
Elektrisch vermogensopname	kW	1,19	1,87	2,41	3,07	3,75
Vermogenscoëfficiënt ϵ bij stookwerking (COP)		3,2	3,0	2,7	3,16	2,97
Prestatiegegevens verwarmen conform EN 14511 (A-7/W55)						
Nominaal warmtevermogen	kW	3,5	5,2	6,2	9,2	10,6
Elektrisch vermogensopname	kW	1,58	2,39	2,97	4,31	4,60
Vermogenscoëfficiënt ϵ bij stookwerking (COP)		2,2	2,2	2,1	2,1	2,3
Vermogensgegevens verwarmen conform EU-verordening nr. 813/2013 (gemiddelde klimaatverhoudingen)						
Lage-temperatuurtoepassing (W35)						
▪ Energie-efficiëntie η_S	%	180	183	176	197	195
▪ Nominaal warmtevermogen P_{rated}	kW	4,1	5,4	6,5	10,0	12,5
▪ Seizoensgebonden vermogenscoëfficiënt (SCOP)		4,6	4,7	4,5	5,01	4,96
Gemiddelde temperatuurtoepassing (W55)						
▪ Energie-efficiëntie η_S	%	130	141	143	152	154
▪ Nominaal warmtevermogen P_{rated}	kW	3,8	5,1	6,2	9,6	12,2
▪ Seizoensgebonden vermogenscoëfficiënt (SCOP)		3,3	3,6	3,66	3,87	3,93
▪ Energie-efficiëntie warmwaterbereiding η_{wh} conform EN 16147:2017+A1:2022	%	109	109	109	115	115
Energie-efficiëntieklasse conform EU-verordening nr. 813/2013 Verwarmen gemiddelde klimaatverhoudingen						
▪ Lagetemperatuurtoepassing (W35) (D→A ⁺⁺⁺)		A ⁺⁺⁺	A ⁺⁺⁺	A ⁺⁺⁺	A ⁺⁺⁺	A ⁺⁺⁺
▪ Gemiddelde temperatuurtoepassing (W55) (D→A ⁺⁺⁺)		A ⁺⁺	A ⁺⁺	A ⁺⁺	A ⁺⁺⁺	A ⁺⁺⁺
Tapwaterverwarming, tapprofiel (XL) (F→A ⁺)		A	A	A	A	A

Technische gegevens

Technische gegevens (vervolg)

Bouwgrootte		04	06	08	10	13
Vermogensgegevens koelen volgens EN 14511 (A35/W7)						
Nominaal koelvermogen	kW	2,6	3,0	3,4	3,9	5,6
Toerental ventilator	tpm	—	—	—	550	550
Elektrisch vermogensopname	kW	0,87	1,00	1,13	1,18	1,65
Vermogenscoëfficiënt bij koelwerking (EER)		3,0	3,0	3,0	3,3	3,4
Prestatieregeling	kW	1,8 tot 4,0	1,8 tot 4,8	1,8 tot 5,0	3,9 tot 6,4	4,2 tot 7,7
Vermogensgegevens koelen gemiddelde klimaatomstandigheden (A35/W7)						
Nominaal koelvermogen P_{rated}	kW	2,95	3,6	4,4	6,53	8,0
Seizoensgebonden koelvermogen (SEER)		3,8	3,9	4,0	4,59	4,77
Vermogensgegevens koelen volgens EN 14511 (A35/W18)						
Nominaal koelvermogen	kW	4,0	5,0	6,0	6,3	7,9
Toerental ventilator	tpm	—	—	—	550	550
Elektrisch vermogensopname	kW	0,85	1,14	1,46	1,19	1,65
Vermogenscoëfficiënt bij koelwerking (EER)		4,7	4,4	4,1	5,3	4,8
Prestatieregeling	kW	3,2 tot 4,0	3,2 tot 5,5	3,2 tot 6,7	6,3 tot 12,9	6,6 tot 14,1
Vermogensgegevens koelen gemiddelde klimaatomstandigheden (A35/W18)						
Nominaal koelvermogen P_{rated}	kW	4,6	5,6	6,9	9,05	11,0
Seizoensgebonden koelvermogen (SEER)		4,5	4,7	4,9	6,65	6,78
Luchtintredetemperatuur						
Koeling						
▪ Min.	°C	15	15	15	15	15
▪ Max.	°C	45	45	45	45	45
Verwarming						
▪ Min.	°C	-20	-20	-20	-20	-20
▪ Max.	°C	40	40	40	40	40
Verwarmingswater (secundair circuit)						
Inhoud zonder expansievat	l	18	18	18	18	18
Minimumdebiet warmtepompcircuit (ontdooiing)	l/h	1000	1000	1000	1000	1000
Max. aanvoertemperatuur	°C	70	70	70	70	70

Technische gegevens (vervolg)

Bouwgrootte		04	06	08	10	13
Elektrische waarden buitenunit						
Nominale spanning compressor		1/N/PE 230 V~/50 Hz				
Max. bedrijfsstroom compressor	A	15	15,5	16	20	25
Cos φ		0,99	0,99	0,99	0,99	0,99
Startstroom compressor, inverterge-regeld	A	< 10	< 10	< 10	< 10	< 10
Startstroom compressor bij geblok-keerde rotor	A	< 10	< 10	< 10	< 10	< 10
Zekering	A	B16A	B16A	B16A	B25A	B25A
Veiligheidsklasse		IPX4	IPX4	IPX4	IPX4	IPX4
Elektrische waarden binnenunit						
Elektronica						
▪ Nominale spanning		1/N/PE 230 V~/50 Hz				
▪ Beveiliging netaansluiting		1 x B16A				
▪ Zekering intern		T 6,3 A H/250 V~				
Verwarmingswaterdoorstomer						
▪ Verwarmingsvermogen						
Max.	kW	8				
Trap 1	kW	2,4				
Trap 2	kW	2,4				
Trap 3	kW	3,2				
▪ Nominale spanning		230 V~/50 Hz of 400 V~/50 Hz				
▪ Zekering netaansluiting 230 V~		3 x B16A, 1-polig				
▪ Zekering netaansluiting 400 V~		1 x B16A, 3-polig				
Elektrische waarden binnenunit met centrale netaansluiting						
Elektronica						
▪ Nominale spanning		1/N/PE 230 V~/50 Hz				
▪ Zekering intern		T 6,3 A H/250 V~				
Verwarmingswaterdoorstomer						
▪ Verwarmingsvermogen	kW	5				
Netaansluiting						
▪ Nominale spanning		1/N/PE 230 V~/50 Hz				
▪ Zekering		1 x B32A, 1-polig				
Max. elektrisch opgenomen ver-mogen						
Buitenunit						
▪ Ventilator	W	140	140	140	2 x 140	2 x 140
▪ Totaal	kW	2,3	3,6	3,7	4,55	5,4
Binnenunit						
▪ Geïntegreerde secundaire pomp/ CV-pomp verwarmings-/koelcir-cuit 1 (PWM)	W	63	63	63	63	63
▪ Energie-efficiëntie-index EEI van de circulatiepomp		≤ 0,2	≤ 0,2	≤ 0,2	≤ 0,2	≤ 0,2
▪ Regeling/elektronica	W	5	5	5	5	5
▪ Max. aansluitvermogen bedrijfs-componenten 230 V~	W	1000	1000	1000	1000	1000

Technische gegevens (vervolg)

Bouwgrootte		04	06	08	10	13
Mobiele gegevensoverdracht						
WiFi						
▪ Overdrachtsstandaard		IEEE 802.11 b/g/n				
▪ Frequentieband	MHz	2400 tot 2483,5				
▪ Max. zendvermogen	dBm	+15				
Low-Power-draadloos						
▪ Overdrachtsstandaard		IEEE 802.15.4				
▪ Frequentieband	MHz	2400 tot 2483,5				
▪ Max. zendvermogen	dBm	+6				
Koelcircuit						
Medium		R290	R290	R290	R290	R290
▪ Veiligheidsgroep		A3	A3	A3	A3	A3
▪ Inhoud	kg	1,2	1,2	1,2	2	2
▪ Broeikaspotentieel (GWP) ³		0,02	0,02	0,02	0,02	0,02
▪ CO ₂ -equivalent	t	0,000024	0,000024	0,000024	0,00004	0,00004
Compressor (volledig hermetisch)						
	Type	Dubbele rolzuiger				
▪olie in compressor	Type	HAF68	HAF68	HAF68	HAF68	HAF68
▪oliehoeveelheid in compressor	l	0,840 ±0,020	0,840 ±0,020	0,840 ±0,020	1,150 ±0,020	1,150 ±0,020
Toegelaten werkingsdruk						
▪ Hogedrukzijde	bar	30,3	30,3	30,3	30,3	30,3
	MPa	3,03	3,03	3,03	3,03	3,03
▪ Lagedrukzijde	bar	30,3	30,3	30,3	30,3	30,3
	MPa	3,03	3,03	3,03	3,03	3,03
Geïntegreerde warmwaterboiler						
Inhoud	l	190	190	190	190	190
Max. tapvolume bij mengwatertemperatuur 40 °C (V40) bij aangegeven gewenste boiler temperatuur	l (°C)	256 (51)	256 (51)	256 (51)	254 (55)	254 (55)
Max. tapwatertemperatuur	°C	68	68	68	68	68
Afmetingen buitenunit						
Totale lengte	mm	600	600	600	600	600
Totale breedte	mm	1144	1144	1144	1144	1144
Totale hoogte	mm	841	841	841	1382	1382
Afmetingen binnenunit						
Totale lengte	mm	597	597	597	597	597
Totale breedte	mm	600	600	600	600	600
Totale hoogte	mm	1900	1900	1900	1900	1900
Totaal gewicht						
Binnenunit						
▪ Leeg	kg	170	170	170	170	170
▪ Gevuld (max.)	kg	386	386	386	386	386
Buitenunit						
	kg	162	162	162	215	215
Toegelaten werkingsdruk secundaire zijde						
Verwarmingswater	bar	3	3	3	3	3
	MPa	0,3	0,3	0,3	0,3	0,3

³ Op basis van het zesde deskundigenverslag van het Intergovernmental Panel on Climate Change (IPCC AR6)

Technische gegevens (vervolg)

Bouwgrootte		04	06	08	10	13
Tapwater	bar MPa	10 1,0	10 1,0	10 1,0	10 1,0	10 1,0
Aansluitingen aan de binnenunit zonder aansluitset/montagehulp						
Verwarmingswateraanvoer/-retour verwarmingscircuits of externe buffer	mm	Cu 28 x 1,0	Cu 28 x 1,0	Cu 28 x 1,0	Cu 28 x 1,0	Cu 28 x 1,0
Warm water/koud water	mm	Cu 22 x 1,0	Cu 22 x 1,0	Cu 22 x 1,0	Cu 22 x 1,0	Cu 22 x 1,0
Verwarmingswateraanvoer/-retour buitenunit	mm	Cu 28 x 1,0	Cu 28 x 1,0	Cu 28 x 1,0	Cu 28 x 1,0	Cu 28 x 1,0
Lengte van de verbindingkabel binnenunit — buitenunit (bijv. quattro-verbinding sleiding)	m	5 tot 20	5 tot 20	5 tot 20	5 tot 20	5 tot 20
Geluidsvermogen bij nominaal vermogen Meting van de totale geluidsproductie op basis van DIN EN 12102-1:2023 en DIN EN ISO 3744:2011 in ErP punt C conform DIN EN 14825 met de bedrijfsvoorwaarden A7/W55						
Binnenunit						
▪ ErP	dB(A)	40	40	40	40	40
Buitenunit						
▪ ErP	dB(A)	46	47	48	49	50
▪ Max.	dB(A)	54	55	57	58	58
▪ Geluidsreducerende werking, stand 2	dB(A)	47	47	49	53	53

Opdracht tot eerste inbedrijfstelling

- Stuur de volgende opdracht met bijgevoegd installatieschema via e-mail naar uw verkoopkantoor.
Of
 - Vul de order online in op partnerportal.viessmann-climatesolutions.com.
- Om de installatie in bedrijf te stellen, is de aanwezigheid van een deskundige medewerker vereist.

Installatiegegevens:

Opdrachtgever _____

Installatieplaats _____

Controlepunten aankruisen:

- Hydraulisch schema voor verwarmingsinstallatie bijgevoegd
- Verwarmingsschakelingen volledig geïnstalleerd en gevuld
- Elektrische installatie volledig uitgevoerd
- Hydraulische leidingen volledig geïsoleerd
- Installaties naar koelcircuit volledig uitgevoerd
- Alle ramen en buitendeuren dicht
- Componenten voor koelwerking volledig geïnstalleerd (optioneel)
- Componenten voor ventilatie volledig geïnstalleerd (optioneel)
- Componenten voor fotovoltaïsch systeem volledig geïnstalleerd (optioneel)

Gewenst tijdstip:

1. Datum _____
Tijd _____

2. Datum _____
Tijd _____

De bij de fabrikant aangevraagde prestaties worden mij/ons volgens de huidige prijslijst in rekening gebracht.

Plaats/datum _____

Handtekening _____

Checklist geluidsoverdracht

De geluidsoverdracht van de buitenunit bijv. in woonruimtes kan ook bij behoud van de geluidsgrenswaarden voorkomen.

Basisinformatie voor de geluidsontwikkeling door geluidsoverdracht:

- Regels van de techniek:
Bijv. TA lawaai
- Informatie over de geluidsverspreiding, geluidsdruk, geluidsvermogen, geluidswaarden:



Planingsdocumentatie van de warmtepomp

Checklist geluidsoverdracht (vervolg)

- Informatie voor de opstelling van de warmtepomp: Hoofdstuk "Buitenunit opstellen, montageinstructies"
- Informatie over de montage van de warmtepomp: Hoofdstuk "Buitenunit opstellen, montageplaats" en "Buitenunit opstellen, minimumafstanden"

De waarneming van geluid is subjectief. Bijv. wordt een verhoging met 10 dB vaak als dubbel zo luid en een daling met 10 dB als half zo luid ervaren. Geluid is weliswaar meetbaar, maar smartphones zijn niet geschikt voor geluidsopnames van geluiden door geluidsoverdracht.

Bi storende geluiden door geluidsoverdracht controleren of volgende vereisten gerespecteerd zijn:

1. Opstelplaats van de buitenunit, bijv. windgeëxponneerd, overige apparaten of machines in directe omgeving
2. Montage, bijv. minimumafstanden
3. Transportbeveiligingen verwijderd
4. Vloer- of wandmontage, bijv. trillingscompensatie voor koelmiddelleidingen, geen contactgeluidsbruggen door wanden enz.
5. Kabelplaatsing met geluids- en trillingsontkoppeling, bijv. bevestiging met buisklemmen met zachtelastische isolatie-inzet (EPDM), geen contactgeluidbruggen door wanden enz.
6. Kabellengtes en doorsneden
7. Opstelplaats van de binnenunit, bijv. omgevingsvoorwaarden, positie in de kamer, overige apparaten of machines in directe omgeving
8. Deskundige geluidsontkoppeling bij vloeren en wanden (beton, bakstenen, houten staanders enz.)
9. Oliehefbochtstukken bij hoogteverschil tussen binnen- en buitenunit > 2 m
10. Plaatsing van de koelmiddelleidingen onder of boven grondniveau

Beschrijving van de geluidswaarneming**Waar worden de geluiden waargenomen?**

Kamer:

Overige

Wie neemt de geluiden waar?**Wanneer worden de geluiden waargenomen?**

Datum/tijd

Individuele omstandigheden op het genoemde tijdstip

Bij problemen met geluiden door geluidsoverdracht is volgende informatie voor een advies bij de Technische dienst van de fabrikant nuttig:

Beschrijving van het geluid**Type geluid**

- Contactgeluid
 Luchtgeluid

Type geruis

- Dreunen
 Brommen
 Klapperen
 Fluiten
 Sissen
 Piepen
 Overige

Duur van het geluid

- Kortstondig
 Continu
 Overige

Checklist geluidsoverdracht (vervolg)

Bedrijfstoestand van de warmtepomp op het moment van de geluidswaarneming

Datum/tijd

Werkingsprogramma

- Verwarming
- Koeling
- Tapwaterverwarming
- Ontdooiwerking

Temperaturen

Aanvoertemperaturen:

Retourtemperatuur:

Andere temperaturen:

Toerentallen

Compressortoerental:

Ventilatoroerental:

Meer informatie

Geluidsmetingen

Geluidsmeting uitgevoerd

Datum/tijd:

Geluidsdrukwaarde op 1 m afstand tot de buitenunit:

Geluidsdrukwaarde op 3 m afstand tot de buitenunit:

Geluidsdrukwaarde op 10 m afstand tot de buitenunit:

Referentiemeting met uitgeschakelde warmtepomp uitgevoerd

Datum/tijd:

Geluidsdrukwaarde op 1 m afstand tot de buitenunit:

Geluidsdrukwaarde op 3 m afstand tot de buitenunit:

Geluidsdrukwaarde op 10 m afstand tot de buitenunit:

Checklist geluidsoverdracht (vervolg)

Voor verdere analyse is het zinvol de gebouwsituatie weer te geven:

- Grondplan met maten
- Omschrijving van de kamers
- Installatiecomponenten
- Kabelgeleiding
- Vloer-, wand-, plafondkwaliteit
- Foto's van het gebouw en de opstelsituatie
- Aanduiding van de plaatsen van verhoogde geluidswaarneming

Definitieve buitenbedrijfstelling en verwijdering

Viessmann producten zijn recyclebaar. Componenten en bedrijfsstoffen van uw installatie horen niet thuis in het huisvuil.

Voor de buitenbedrijfstelling de installatie spanningsvrij schakelen. De componenten evt. laten afkoelen.

Alle componenten moeten deskundig verwijderd worden.



Gevaar

Lekkend koudemiddel kan leiden tot explosies, die ernstige letsels tot gevolg hebben. Geen spanningsbronnen en ontstekingsbronnen in de veiligheidszone inbrengen.

- Complete toestellen en compressor enkel bij gekwalificeerde afvoersmaatschappij's afvoeren.
- Bij schade aan het koelcircuit of bij vermoeden op ondichtheid van het koelcircuit, het koelcircuit evacueren. Met stikstof of vergelijkbare gassen vullen.

Volgende verordeningen in acht nemen:

- Verordening omtrent gefluoreerde broeikasgassen (EU) 2024/ 573
- Telkens geldige verordeningen en voorschriften

Opmerking

Voor het begin van de buitenbedrijfstelling de "Controlelijst voor werkzaamheden voor de instandhouding" op pagina 166 in acht nemen.

Buitenbedrijfstelling:

- De vereisten aan de opstelling gelden zolang als de buitenunit met koudemiddel gevuld is: zie pagina 22.
- De buitenbedrijfstelling mag enkel door een vakkracht gebeuren, die vertrouwd is met de toestellen omtrent koudemiddelverwijdering.
- Ook voor de buitenbedrijfstelling en afvoer mogen werkzaamheden aan het koelcircuit enkel door gekwalificeerd en gecertificeerd personeel worden uitgevoerd: zie "Veiligheidsinstructies".
- Controleren of het transport van de buitenunit zonder gevaren mogelijk is. Evt. koudemiddel afzuigen: zie hoofdstuk "Koudemiddel afzuigen" op pagina 193.

Vorstbescherming:

- Om vorstschade te vermijden, verwarmingswater volledig uit de verbindingsleidingen en de verstuiver verwijderen (niet vereist bij vorstvrije opslag).

Tussentijdse opslag:

- Tussentijds opslaan enkel via aardniveau met natuurlijke ventilatieopening in open lucht
- Tijdens de tussentijdse opslag voor voldoende luchttoevoer zorgen.
- Als de voor de afvoer gedemonteerde buitenunit niet conform de vereisten aan de opstelling opgeslagen wordt, moeten volgende stappen worden uitgevoerd:
- Controleren of het transport van de buitenunit zonder gevaren mogelijk is. Evt. koudemiddel afzuigen: zie hoofdstuk "Koudemiddel afzuigen" op pagina 193.

Transport:

- Transportinstructies in acht nemen: zie pagina 22. Alle geldige verordeningen en voorschriften in acht nemen.

Opmerking

Conform de Europese verordening voor transport van gevaarlijke goederen (ADR) bijzonder voorschrift 291 moeten voor het transport van complete toestellen met minder dan 12 kg brandbaar koudemiddel geen bijzondere transportvoorschriften in acht worden genomen.

- Transport enkel in verticale positie
- Geschikte transportbeveiligingen gebruiken.
- Tijdens het transport voor voldoende luchttoevoer zorgen.
- Ontstekingsbronnen uit de buurt houden, bijv. vonkenstroom, roken enz.

Bestelling wisselstukken

Bestelling van toebehoren

De stickers bij het toebehoren met bestelnr. hier kleven. Bij de bestelling van wisselstukken het betreffende bestelnr. opgeven.



Conformiteitsverklaring

Wij, Viessmann Climate Solutions GmbH & Co KG, Viessmannstraße 1, 35108 Allendorf (Eder), Duitsland, verklaren op eigen verantwoordelijkheid dat het volgende product in constructie en werking in overeenstemming is met de Europese richtlijnen en de aanvullende nationale vereisten. Hiermee verklaart Viessmann Climate Solutions GmbH & Co. KG, Viessmannstraße 1, 35108 Allendorf (Eder), dat het draadloze installatietype van het omschreven product in overeenstemming is met de richtlijn 2014/53/EU.

De volledige conformiteitsverklaring is met behulp van het serienr. op volgend internetadres te vinden:

www.viessmann.nl/eu-conformity

Symbolen

4/3-wegklep..... 154

A

Aanbevolen netaansluitkabels..... 60

Aanduiding..... 169

Aanhaalmomenten..... 155

Aansluitbereiken openen..... 63

Aansluiting

– Aan verwarmingszijde..... 54

– Elektrisch..... 60

– Elektrische componenten..... 61

– Overzicht..... 18

– Verwarmingswaterzijde..... 55

Aansluitingen door installateur..... 18

Aansluitleidingen..... 60

Aansluitvoorwaarden..... 93

Aanvoer

– Buitenunit..... 18, 19, 20, 21

– Secundair circuit..... 18

Aanvoer buitenunit..... 56

Aanvoertemperatuur

– Secundair circuit..... 139

Aanvoertemperatuursensor..... 154, 163

– Secundair circuit..... 182, 183, 185, 186, 191, 192

Aardlekschakelaar..... 99

Aardverbinding..... 167

Access point

– In-/uitschakelen..... 137

Access Point..... 105

Accumulator..... 191, 192

Actorentest..... 140

Afdichtringen vernieuwen..... 119, 124, 155

Afgedichte behuizing..... 167

Afgewerkte vloer..... 50

Afmetingen

– Binnenunit..... 18, 249, 254

– Buitenunit..... 249, 254

Afsluitklep..... 193

Aftapklep..... 55

Aftappen..... 187

Aftappen secundair circuit..... 154

Afvoer condenswater..... 42

Afvoerstation..... 194

Afzuigtoestel..... 193, 194

Anodebeveiligingsstroom..... 123

Anodetester..... 123

B

Bedienerenheid monteren..... 83

Bedieningseenheid demonteren..... 151

Bedrading..... 168

Bedrijfszekerheid..... 48

Bekwaamheidsbewijs..... 166

Beschermanode controleren..... 122

Beschikbare installatievoorbeelden..... 17

Bevestigingsmateriaal..... 26

Bijvulwater..... 116

Binnenunit

– Afmetingen..... 249, 254

– Elektrische waarden..... 248, 253

– Interne componenten..... 154

– Kabellengtes..... 60

– Netaansluiting verwarmingswater-doorstroomtoestel..... 95

– Opstelling..... 47

– Sluiten..... 101

– Transport..... 44

Binnenunit delen..... 44

Bliksembeveiliging..... 27

Blokkering door energiebedrijf

– Zonder lastscheiding op de installatieplaats..... 99

Blokkering energiebedrijf..... 60, 72, 95

Bodembelasting..... 50

Boilertemperatuursensor..... 163

Brandbare atmosfeer..... 168

Brandblusser..... 166

Buffer..... 154

Buffertemperatuursensor..... 70, 163

Buisscheider..... 55

Buitenbedrijfstelling..... 169, 259

Buitentemperatuursensor..... 70, 163

Buitenunit

– Afmetingen..... 19, 20, 21, 249, 254

– Elektrische aansluitingen controleren..... 132

– Elektrische waarden..... 248, 253

– Interne componenten..... 181

– Kabellengtes..... 60

– Montage..... 22

– Netaansluiting..... 98

– Reinigen..... 129

– Vloermontage met console..... 38, 39, 41

– Wandmontage..... 42

– Wandmontage met console..... 42

Buitenunit deblokkeren..... 148

BUS-verbinding..... 80, 87

C

CAN-BUS-communicatiekabel..... 19, 20, 21, 87

CAN-BUS-systeem..... 80

Cartertemperatuursensor..... 191, 192

Checklist geluidsoverdracht..... 256

Circulatiepomp..... 71

Circulatiepompkop..... 162

Communicatiekabel..... 80, 87

Compressor..... 22, 25, 192

Condensatiedruk..... 140

Condensatoren ontladen..... 167

Condensor..... 191, 192

Condenswater..... 28

Condenswaterafvoer..... 19, 20, 21, 42, 130

– In sippellaag..... 33

– Via afvoerbuis..... 33

– Via afwateringssysteem..... 33

– Zonder afvoerbuis..... 32

Console..... 34

Consoleset..... 26, 42

Console voor vloermontage..... 26

Index (vervolg)

- Console voor wandmontage..... 42
Contactgegevens vakwerking..... 135
Controlelijst instandhouding..... 166
Controleren
– Druksensoren..... 165, 244
– Koelcircuit..... 125
– Sensoren..... 163, 242
– Zekering..... 165, 244
Corrosie..... 167
Corrosiewaarschijnlijkheid..... 27
- D**
Dauwpuntsensor..... 57, 70
Debiet manueel instellen..... 133
Debietregelklep..... 55
Deblokkeren van de buitenunit..... 148
Deelnemer opvragen..... 146
Deelnemersnummer aangesloten componenten..... 148
Demonteren
– Bedieningseenheid..... 151
– Elektronicamodule EHCU..... 153
– Elektronische module HPMU..... 152
Dempings sokkel..... 26, 36
Design-bekleding..... 41
DHCP..... 48
Dichtheid controleren..... 119, 124, 155
– Koelcircuit..... 125
Digitale ingang..... 71
Digitale ingangen..... 71
Doordringingshoek..... 48
Draaghulp..... 23
Draaimomenten..... 155
Drukbestendigheid
– Controleren..... 169, 241
Drukpunten..... 50
Drukreduceer klep..... 55
Druksensor..... 154, 161
Druksensoren controleren..... 244
Dynamische IP-adressering..... 48
- E**
Eerste inbedrijfstelling..... 256
Eerste inbedrijfstelling..... 120, 133
Eigen energieverbruik..... 93, 100
Eisen aan de montageplaats
– Binnenunit..... 47
Elektrische aansluitbereiken..... 63
Elektrische aansluitbereiken openen..... 63
Elektrische aansluiting
– Kabels leggen..... 66
Elektrische aansluitingen
– Controleren..... 132
– Controleren, buitenunit..... 132
– Overzicht..... 150, 178
Elektrische componenten demonteren..... 150
Elektrische extra verwarming..... 28
Elektrische kabels leggen..... 66
Elektrische verbindingkabels..... 39, 40, 41, 42
- Elektrische waarden
– Binnenunit..... 248, 253
– Buitenunit..... 248, 253
Elektrisch opgenomen vermogen..... 248, 253
Elektronicamodule EHCU
– Demonteren..... 153
Elektronische expansieklep.....
182, 183, 185, 186, 187, 191, 192
Elektronische module HPMU..... 66
– Demonteren..... 152
Energimeter
– Aansluiten..... 82
EPP-isolatie delen..... 155
Expansievat..... 121, 154, 156
Extern blokkeren..... 74
- F**
Foutmeldingen
– Bevestigen..... 147
– Oproepen..... 147
– Weergave..... 147
Functiecontrole..... 140
Functie installatiedruk..... 119
Functies controleren..... 140
Fundament..... 34, 36, 38, 39, 40
Fundering..... 35, 37, 41
- G**
Gebruik..... 13
Gebruik conform de regelgeving..... 13
Geïntegreerde warmwaterboiler..... 249, 254
Geluidsoverdracht..... 256
Geluidsreflecties..... 29
Geluidsuitbreiding..... 29
Geluidsvermogen..... 250, 255
Grindbed voor condenswater..... 35, 37, 42
- H**
Hogedrukmonitor PSH..... 191, 192
Hogedruksensor..... 191, 192
Hogedrukstoring..... 29
Hoofdschakelaar..... 132, 181
Hoofdzekering inschakelen..... 105
Hoogtariefsteller..... 99
HPMU..... 66
Hydraulische compensatie..... 133
Hydraulische componenten..... 155, 188
Hydraulische parameters..... 245
Hydraulisch systeem..... 14
- I**
Impulsfrequentieontvanger..... 99
Inbedrijfstelling..... 105, 120, 133
Inbedrijfstellingprotocol..... 104
Inschakelvolgorde toestel..... 105
Inspectie..... 120, 133
Installatiedruk..... 121
Installatiegebruiker instrueren..... 135
Installatievoorbeelden..... 17
Installatie vullen..... 116, 121

Instandhouding.....	166	Minimumafstanden	
Instrueren van de installatiegebruiker.....	135	– Binnenunit.....	49
Interne componenten.....	154, 181	– Buitenunit.....	32
Internetverbinding.....	105, 108	Modi opvragen.....	138
Inverter.....	192	Modi van de warmtepomp.....	77
IP-adressering.....	48	Montage	
K		– Buitenunit.....	22
Kabellengte.....	60	Montage buitenunit	
Kabels leggen.....	66	– Consoleset voor wandmontage.....	26
Kamerhoogte.....	50	– Consoles voor vloermontage.....	26
Kantelhoek.....	22, 25	Montage-instructies.....	25
Karakteristieken van de sensoren.....	163, 242	Montage op platte daken.....	26
Kelderschacht.....	29	Montageplaats buitenunit.....	28
Kiezelbed voor condenswater.....	38, 39, 40, 41	N	
Koelcircuit.....	14, 139, 249, 254	Netaansluiting	
– Controleren.....	125	– Algemene instructies.....	93
– Vullen.....	169, 241	– Buitenunit.....	98
Koelcircuit ontgrendelen.....	148	– Compressor.....	98
Koelmiddelcollector.....	191, 192	– Verwarmingswater-doorstroomtoestel.....	95
Koelmiddeldetector.....	241	– Warmtepompregeling.....	94, 99
Koelplafond.....	57	Netaansluitkabel.....	60
Koelwatertoevoer.....	57	– Buitenunit.....	60
Kogelkraan met filter.....	190	Netaansluitleiding.....	19, 20, 21
Koudemiddel.....	22	– binnenunit.....	60
– Afzuigen.....	169, 193	Netwerkschakelaar ombouwen.....	62
Koudemiddeldetector.....	166, 168	O	
Koudemiddelfles.....	193, 194, 241	Omgevingstemperaturen.....	47
Koudemiddelniveau.....	167	Omschakelklep.....	182, 183, 185, 186, 191, 192
Koud water.....	18, 56	Onderhoud.....	120, 133
Kraan.....	25	Onderhoudspersoneel.....	166
L		Onderhoudspositie.....	65
Laagtariëfteller.....	100	Ontdooien.....	29
Lagedruksensor.....	192, 193	Ontgrendelingsknop.....	133
Laststroomkringen.....	93	Ontkoppeling contactgeluid.....	28
Laswerken.....	166	Ontluchtingsfunctie.....	120
Lekosporing.....	168	Ontstekingsbronnen.....	166, 168
Lekosporingsprocedure.....	168	Opdracht tot eerste inbedrijfstelling.....	256
Lekosporingsvloeistof.....	168	Openingsbreedte elektronische expansieklep.....	139
Luchtinlaat.....	32	Oppervlaktekoelsystemen.....	57
Luchtinlaatteratuursensor.....	192, 193	Opstelhelp.....	24
Luchtinlaatteratuur verdamper.....	140	Opstelling.....	22, 47
Luchtkortsluiting.....	29	– Binnenunit.....	47
Luchtuitlaat.....	32	– In nissen.....	29
M		– Tussen muren.....	29
Magnesium-beschermanode.....	123	Opstelling in kuststreken.....	27
– demonteren.....	123	Overzicht	
– vervangen.....	123	– Elektrische aansluitbereiken.....	63
Manometeraansluiting.....	55	– Elektrische aansluitingen.....	150, 178
Manuele instelling van het maximale debiet.....	133	– Interne componenten.....	154, 181
Max. kabellengte.....	250, 255	– Kranen.....	154, 181
Max. kantelhoek.....	22, 25	– Pompen.....	154, 181
Meldingen		– Sensoren.....	154, 181
– Bevestigen.....	147	P	
– Weergave.....	147	Persgastemperatuur.....	140
Minimale kamerhoogte.....	50	Persoonlijke veiligheidsuitrusting.....	193
		Plaatsing.....	27
		Pompen.....	154, 181

Index (vervolg)

- poort 123..... 48
 poort 443..... 48
 poort 80..... 48
 poort 8883..... 48
 Productinformatie..... 14
 Protocollen..... 245
 Protocollen opstellen..... 104
- Q**
 QR-code
 – Voor de toestelregistratie..... 15
- R**
 Recyclingflessen..... 193
 Reinigen warmwaterboiler..... 130
 Relai-test..... 140
 Reparaties..... 167
 Reparatiewerkzaamheden..... 120, 133
 Retour
 – Buitenunit..... 18, 19, 20, 21
 – Secundair circuit..... 19
 Retour buitenunit..... 56
 Retourtemperatuur
 – Secundair circuit..... 139
 Retourtemperatuursensor..... 154, 163
 Rookverbodsteken..... 166
 Ruwbouwsokkel..... 50
- S**
 Schakelcontact..... 57
 Scheidingsinrichtingen..... 93
 Secundair circuit
 – Aftappen..... 154
 Sensoren..... 154, 163, 181, 242
 Servicemenu
 – opvragen..... 136
 Servicewerkzaamheden..... 166
 Sifon..... 130
 Sijpellaag..... 33
 Smart Grid..... 73
 Snelontluchter..... 182, 183, 185, 187, 189
 Softwareversie opvragen..... 146
 Soldeerwerken..... 166
 Stooklijn..... 134
 Storingen
 – Bevestigen..... 147
 – Oproepen..... 147
 – Weergave..... 147
 Stroomsensor
 – Aansluiten..... 82
 Systeemverband..... 15
 Systeemvoorwaarden..... 48
- T**
 Tapwaterfilter..... 55
 Technische gegevens..... 246
 Temperatuursensor..... 163, 242
 – Luchtinlaat verdampers..... 182, 183, 185, 186
 – Persgas..... 182, 183, 185, 187, 191, 192
 – Zuiggas..... 182, 183, 184, 185, 186, 187
- Temperatuursensor vloeibaar gas.....
 182, 183, 186, 187, 191, 192
 Temperatuur vloeibaar gas..... 139
 Terugstroomverhinderaar..... 55
 Thermostaat..... 57
 Thermostaat voor vloerverwarmingscircuits..... 76
 Thermostatische mengautomaat..... 55
 TNC-systeem..... 99
 Toegangsgegevens..... 105, 108
 Toestel aan tapwaterzijde aftappen..... 123
 Toestel inschakelen..... 105
 Toestel te luid..... 256
 Toestelzekeringscontroles..... 165, 244
 Totaal gewicht..... 249, 254
 Transport..... 22
 – Binnenunit..... 44
 Transportbeveiliging..... 53, 125
 Transporthulp..... 24
 Trillingsdemper..... 28
 Typeplaatje..... 15
- U**
 Uitlijnen..... 59
 Universele aardlekschakelaar..... 93
- V**
 Vakfirma..... 135
 Veiligheidsbril..... 127
 Veiligheidscontrole..... 167
 Veiligheidsklep..... 55, 154, 193
 Veiligheidsparameters..... 48
 Veiligheidstemperatuurbegrenzer.... 133, 154, 191, 192
 Veiligheidsuitrusting..... 193
 Veiligheidszone..... 29, 194, 195
 Ventilatie werkplaats..... 167
 Ventilator..... 128, 182, 183, 185, 186
 Ventilator-toerental..... 139
 Verbinding binnen-/buitenunit..... 87
 Verbinding herstellen
 – Draadloze afstandsbediening..... 115
 Verbindingsfout..... 147
 Verdampers..... 182, 183, 185, 186, 191, 192
 Vereisten aan de montageplaats
 – Buitenunit..... 28
 Vermogensgegevens verwarmen..... 246, 250
 Vervangen magnesium-beschermeranode..... 123
 Verwarmingscircuitpomp..... 154
 Verwarmingswateraanvoer..... 56, 250, 255
 Verwarmingswaterdoorstroomer..... 154
 – Technische gegevens..... 248, 253
 Verwarmingswater-doorstroomtoestel..... 14, 157
 – Netaansluiting..... 95
 – Netaansluitkabel..... 60
 – Veiligheidstemperatuurbegrenzer resetten..... 133
 Verwarmingswaterretour..... 56
 Verwarmingswaterzijde aansluiten..... 55
 Vloermontage..... 26, 33
 Vloermontage buitenunit..... 38, 39, 41
 Vlotter-ontluchterklep..... 182, 183, 185, 187, 189
 Voeding..... 93

Voorplaat	101	Waterdruksensor controleren.....	165
– Monteren.....	101	Waterkwaliteit.....	116
– Verwijderen.....	61	Weerbescherming.....	27
Voorwaarden.....	48	Weersinvloeden.....	27
Vorstbescherming voor fundering.....	35, 37, 39, 40, 41	Werkhandschoenen.....	127
Vrije loop van de ventilator controleren.....	128	Werkingsgegevens opvragen.....	138
Vularmatuur.....	241	Werkingsgeluiden.....	134
Vulfunctie.....	118	Werking zonder buitenunit.....	58
Vulwater.....	116	Werkomgeving.....	166
W		WiFi.....	105, 108
Wachtwoorden		WiFi-router.....	48
– Resetten.....	137	WiFi-verbindingen zendbereik.....	48
– Wijzigen.....	136	Windbelastingen.....	27
Wandmontage.....	42	Windrichting.....	27
– Buitenunit.....	42	Z	
– Consoleset.....	42	Zekering.....	165, 244
Warmtepomp		– F1.....	165, 244
– Inschakelen.....	105	– F2.....	165
– Openen.....	120	– Max. vermogensverlies.....	165, 244
– Op geluid controleren.....	134	Zendbereik WiFi-verbindingen.....	48
– Sluiten.....	100, 133	Zuiggasdruk.....	139
Warmtepompregeling.....	15	Zuiggastemperatuur.....	139, 140
– Netaansluitkabel.....	60, 95	Zuiggastemperatuursensor.....	191, 192
Warmtewisselaar reinigen.....	129	Zuurstofvrije stikstof.....	168
Warm water.....	19, 56	Zwerfstroomanode.....	123
Warmwaterboiler reinigen.....	130		





Viessmann Nederland B.V.
A Carrier Company
Postbus 322
2900 AH Capelle a/d IJssel
Tel. : 010-458 44 44
Fax : 010-458 70 72
e-mail : info-nl@viessmann.com
www.viessmann.nl

6249714 Technische wijzigingen voorbehouden.