

**Vitocal 150-A Hybrid**


Lucht/water-warmtepomp in Monoblock-uitvoering voor hybride werking,  
binnenunit met hydraulische interface voor externe warmteopwekkers tot 36 kW,  
bijv. gas-verwarmingsketel




**VITOCAL 150-A HYBRID**




## Veiligheidsaanwijzingen

-  Volg deze veiligheidsvoorschriften nauwkeurig op ter voorkoming van lichamelijk letsel en materiële schade.

### Toelichting bij veiligheidsvoorschriften

-  **Gevaar**  
Dit teken waarschuwt voor persoonlijk letsel.

-  **Opgelet**  
Dit teken waarschuwt voor materiële schade en schade aan het milieu.

### Opmerking

*Gegevens met het woord "Opmerking" bevatten aanvullende informatie.*

De buitenunit bevat licht ontvlambaar koudemiddel van de veiligheidsgroep A3 conform ISO 817 en ANSI/ASHRAE standaard 34.

### Doelgroep

Deze handleiding is uitsluitend bedoeld voor geautoriseerde vakkrachten.

- Werkzaamheden aan het koelcircuit met brandbare koudemiddelen van de veiligheidsgroep A3 mogen enkel door vakkrachten worden uitgevoerd die daartoe bevoegd zijn. Deze vakkrachten moeten conform EN 378 deel 4 of de IEC 60335-2-40, paragraaf HH opgeleid zijn. Het bekwaamheidsbewijs van een industrie geaccrediteerde instantie is vereist.
- Soldeerwerken aan het koelcircuit mogen enkel door vakkrachten worden uitgevoerd, die conform ISO 13585 en AD 2000, merkblad HP 100R gecertificeerd zijn. En enkel door vakkrachten die voor de uit te voeren werken gekwalificeerd en gecertificeerd zijn. De werkzaamheden moeten binnen het verworven toepassingspectrum liggen en conform de voorgeschreven procedure worden uitgevoerd. Voor soldeerwerken aan verbindingen van accumulator is bijkomend de certificering van personeel en werkprocedure door een genotificeerde instantie volgens druktoestelrichtlijn (2014/68/EU) vereist.
- Elektrische werkzaamheden mogen alleen door elektromonteurs worden uitgevoerd.
- Alle veiligheidsrelevante punten moeten regelmatig door de betreffende gecertificeerde deskundigen worden gecontroleerd. In het bijzonder voor de eerste inbedrijfstelling, alsook bij onderhoud, inspectie en buitenbedrijfstelling.
- De eerste inbedrijfstelling moet door de fabrikant van de installatie of een door de fabrikant aangewezen vakman worden uitgevoerd.

**Veiligheidsaanwijzingen** (vervolg)**In acht te nemen voorschriften**

- De nationale installatievoorschriften
- Wettelijke voorschriften inzake ongevallenpreventie
- De wettelijke milieuvoorschriften
- Wettelijke voorschriften voor drukapparaten:
  - Druktoestelrichtlijn 2014/68/EU
  - EN, NEN, VEWIN voorschriften, het bouwbesluit en eventuele lokale voorschriften
- Uniforme nationale veiligheidsbepalingen
- Geldende verordeningen en richtlijnen voor werking, onderhoud, instandhouding, reparatie en de veiligheid van koel-, airco- en warmtepompinstallaties, die brandbaar en explosief koudemiddel bevatten.
- Voorschriften van de verordening betreffende gefluoreerde broeikasgassen (EU) 2024/573 (F-gassen-verordening)

**Veiligheidsinstructies voor werkzaamheden aan de installatie**

De buitenunit bevat het brandbaar koudemiddel R290 (propan C<sub>3</sub>H<sub>8</sub>). Bij een lek kan door lekkend koudemiddel met de omgevingslucht een brandbare of explosieve atmosfeer ontstaan. In onmiddellijke omgeving van de buitenunit is een veiligheidszone bepaald waarin bij werkzaamheden aan het toestel bijzondere regels van toepassing zijn.

**Werkzaamheden in de veiligheidszone****Gevaar**

Explosiegevaar: Bij lekkend koudemiddel kan met de omgevingslucht een brandbare of explosieve atmosfeer ontstaan.

Brand en explosie in de veiligheidszone door volgende maatregelen vermijden:

- Ontstekingsbronnen uit de buurt houden, bijv. open vlammen, hete oppervlakken, niet ontstekingsbronvrije elektrische toestellen, mobiele eindapparaten met geïntegreerde accu (bijv. mobiele telefoons, fitnesshorloges, gazonmaaiers enz.).
- Toegestane werktuigen:
  - Alle werktuigen voor de werkzaamheden in de veiligheidszone moeten conform de geldige normen en voorschriften voor koudemiddel van de veiligheidsgroep A3 zijn gedimensioneerd en beschermd zijn tegen explosie, bijv. borstelloze machines (accuschroevendraaier), afzuigtoestellen, afvoerreservoirs, monteurhulpmiddelen, vacuümpompen, afvoergeschikte slangen, mechanische werktuigen uit vonkvrij materiaal enz.

**Opmerking**

*De werktuigen moeten ook voor de gebruikte drukbereiken geschikt zijn. Werktuigen moeten zich in een correcte en onderhouden toestand bevinden.*

### Veiligheidsaanwijzingen (vervolg)

- De gebruikte elektrische bedrijfsmiddelen moeten aan de vereisten aan explosieve bereiken, zone 2 voldoen. Deze bedrijfsmiddelen mogen geen elektrische ontstekingsbronnen weer geven.
- Geen brandbare stoffen gebruiken, bijv. sprays of andere brandbare gasen.
- Statische oplading afvoeren: voor de werkzaamheden geaarde objecten, bijv. verwarmings- of waterbuizen, aanraken.
- Veiligheidsvoorzieningen niet verwijderen, blokkeren of overbruggen.
- Geen wijzigingen uitvoeren: Buitenunit, toevoer-/afvoerleidingen, elektrische aansluitingen/kabels en de omgeving niet veranderen. Geen componenten of beveiligingszegels verwijderen.

### Werkzaamheden aan de installatie

- Binnenunit en buitenunit spanningsvrij schakelen, bijv. aan de afzonderlijke zekeringen of een hoofdschakelaar. Installatie op aanwezige spanning controleren.

#### **Opmerking**

*Bovenop het stroomcircuit van de regeling kunnen meerdere laststroomcircuits aanwezig zijn.*



#### **Gevaar**

Het aanraken van stroomgeleidende componenten kan tot gevaarlijke letsels leiden. Sommige componenten op printplaten hebben na uitschakelen van de netspanning nog spanning. Vóór het verwijderen van afdekkingen van de toestellen minstens 4 min wachten tot geen spanning meer aanwezig is.

- Installatie tegen opnieuw inschakelen beveiligen.
- Bij alle werkzaamheden geschikte persoonlijke beschermende uitrusting dragen.



#### **Gevaar**

Hete oppervlakken en media kunnen brandwonden of verbrandingen veroorzaken. Koude oppervlakken kunnen bevriezingen veroorzaken.

- Het toestel voor onderhouds- en servicewerkzaamheden uitschakelen en laten afkoelen of opwarmen.
- Hete en koude oppervlakken aan toestel, armaturen en buizen niet aanraken.

**Veiligheidsaanwijzingen** (vervolg)**! Opgelet**

Door elektrostatische ontlading kunnen elektronische modules worden beschadigd.

Voor de werkzaamheden geaarde objecten, bijv. verwarmings- of waterbuizen, aanraken om de statische lading af te leiden.

**Werkzaamheden aan het koelcircuit**

Het koudemiddel R290 (propan) is een luchtverdrongen, kleurloos, brandbaar, geurloos gas en vormt met lucht ontplofbare mengsels.

Afgezogen koudemiddel moet door geautoriseerde vakbedrijven deskundig worden afgevoerd.

Voor begin van de werkzaamheden aan het koelcircuit volgende maatregelen uitvoeren:

- Koelcircuit op dichtheid controleren.
- Zeer goed ver- en ontluchting bijzonder in het bodembereik verzekeren en tijdens de duur van de werkzaamheden behouden.
- Omgeving van het werkgebied beveiligen.
- Volgende personen op de hoogte brengen van het type uit te voeren werkzaamheden:
  - Het volledig onderhoudspersoneel
  - Alle personen die verblijven in de nabije omgeving van de installatie.
- De onmiddellijke omgeving van de warmtepomp onderzoeken op brandbare materialen en ontstekingsbronnen:
 

Alle brandbare, beweeglijke materialen en alle ontstekingsbronnen uit de veiligheidszone verwijderen.


- Voor, tijdens en na de werkzaamheden de omgeving met een voor R290 geschikte, explosiebeschermde koudemiddeldetector op ontsnappend koudemiddel controleren. Deze koudemiddeldetector mag geen vonken opwekken en moet gepast afgedicht zijn.
- In volgende gevallen moet een CO<sub>2</sub>- of poederblusser beschikbaar zijn:
  - Koudemiddel wordt afgezogen.
  - Koudemiddel wordt bijgevoerd.
  - Soldeer- of laswerken worden uitgevoerd.
- Rookverbodsteken aanbrengen.

**Gevaar**


Ontsnappend koudemiddel kan brand en explosies veroorzaken met zeer ernstige verwondingen en zelfs de dood als gevolg.


- Met koudemiddel gevuld koelcircuit niet aanboren of aanbranden.
- Schraderkleppen van het koelcircuit niet bedienen, zonder dat een vularmatuur of een afzuigtoestel aangesloten is.
- Maatregelen treffen tegen elektrostatische oplading.
- Niet roken! Open vuur en vonkvorming vermijden. Nooit schakelaar van licht en elektrische toestellen bedienen.
- Componenten, die koudemiddel bevatten en hebben bevat, conform de geldige voorschriften en normen op goed geventileerde plaatsen opslaan, transporteren en kenmerken.


## Veiligheidsaanwijzingen (vervolg)


 **Gevaar**  
Rechtstreeks contact met vloeibaar en gasvormig koudemiddel kan leiden tot zware gezondheidsschade, bijv. bevriezingen en/of verbrandingen. Bij het inademen bestaat verstikkingsgevaar.

- Rechtstreeks contact met vloeibaar en gasvormig koudemiddel vermijden.
- Persoonlijke veiligheidsbescherming voor de omgang met vloeibaar en gasvormig koudemiddel dragen.
- Koudemiddel niet inademen.

 **Gevaar**  
Koudemiddel staat onder druk: mechanische belasting van leidingen en componenten kan lekken aan het koelcircuit als gevolg hebben.  
Geen lasten op de leidingen en componenten aanbrengen, bijv. leunen of neerleggen van werktuigen.

 **Gevaar**  
Hete en koude metalen oppervlakken van het koelcircuit kunnen bij huidcontact leiden tot brandwonden of bevriezingen.  
Persoonlijke beschermende uitrusting ter bescherming tegen brandwonden of bevriezingen dragen.


 **Opgelet**  
Bij het wegnemen van koudemiddel kunnen hydraulische componenten bevriezen.  
Vooraf verwarmingswater uit de warmtepomp aflaten.

 **Gevaar**  
Door schade aan het koelcircuit kan koudemiddel in het hydraulisch systeem geraken.

Na het voltooiën van de werkzaamheden het hydraulisch systeem deskundig ontluchten. Hierbij voor voldoende ventilatie van de kamers zorgen.

## Installatie

### Vorstbescherming

-  **Opgelet**
- Door vorst kan schade aan de warmtepomp ontstaan.
    - Alle hydraulische kabels isoleren.
    - Om de vorstbeschermingsfunctie te activeren, voor het vullen van het secundaire circuit de warmtepomp elektrisch aansluiten. Spanningstoevoer inschakelen. Netschakelaar op de binnenunit inschakelen.
    - Secundair circuit enkel met geschikt vulwater conform VDI 2035 vullen, niet met media antivries bevatten.

### Elektrische verbindingkabels

-  **Gevaar**
- Door korte elektrische kabels kan bij lekkage aan het koelcircuit gasvormig koudemiddel binnen in het gebouw geraken.
- Gebouwdoorvoering overeenkomstig de stand van de techniek sluiten. De gebouwdoorvoering gebeurt bijv. via een passende voerbuis met muurdichtflenzen.
  - Min. lengte van de elektrische verbindingkabels tussen binnen- en buitenunit: 3 m

**Veiligheidsaanwijzingen** (vervolg)**Reparatiewerkzaamheden****! Opgelet**

- De reparatie van onderdelen met een veiligheidstechnische functie brengt de veilige werking van de installatie in gevaar.
  - Afgedichte elektrische componenten mogen niet worden hersteld.
  - Defecte onderdelen moeten door originele onderdelen van de fabrikant worden vervangen.
  - Geen reparaties aan de inverter uitvoeren. In geval van een defect de inverter vervangen.

**Extra componenten, reserveonderdelen en slijtagegevoelige onderdelen****! Opgelet**

- Extra componenten, reserve- en slijtagedelen die niet met de installatie werden gecontroleerd, kunnen de functie beperken. De montage van niet toegelaten componenten, alsook niet goedgekeurde wijzigingen en ombouwingen kunnen de veiligheid negatief beïnvloeden en de garantie beperken. Gebruik bij montage en vervanging uitsluitend originele onderdelen van de fabrikant of door de fabrikant vrijgegeven reserveonderdelen.

**Veiligheidsinstructies voor de werking van de installatie****Gedrag bij lekkage van koudemiddel****Gevaar**

Ontsnappend koudemiddel kan brand en explosies veroorzaken met zeer ernstige verwondingen en zelfs de dood als gevolg. Brand en explosie door volgende maatregelen vermijden:

- Zeer goede ver- en ontluchting, vooral onderaan de buitenunit, verzekeren.
- Niet roken! Open vuur en vonkvorming vermijden. Nooit schakelaar van licht en elektrische toestellen bedienen.
- Personen verwijderen uit de gevarezone.
- Stroomtoevoer voor alle installatiecomponenten vanaf veilige instantie onderbreken.
- Ontstekingsbronnen uit de gevarezone verwijderen.
- Installatie-exploitant op de hoogte brengen dat voor de duur van de instandhouding geen ontstekingsbron in de gevarezone mag worden gebracht.

- Voor de instandhouding geautoriseerde vakkracht daartoe de opdracht geven.
- Installatie pas na de instandzetting en dichtheidscontrole weer in bedrijf stellen. Dichtheidscontrole zowel voor het koelcircuit, alsook voor de verbindingen aan verwarmingswaterzijde uitvoeren.

**Gevaar**

Rechtstreeks contact met vloeibaar en gasvormig koudemiddel kan leiden tot zware gezondheidsschade, bijv. bevriezingen en/of brandwonden.

Rechtstreeks contact met vloeibaar en gasvormig koudemiddel vermijden.

**Gevaar**

Het inademen van koudemiddel kan verstikking veroorzaken. Koudemiddel niet inademen.

## Veiligheidsaanwijzingen (vervolg)

### Wat te doen bij wateruittrede uit het toestel



#### Gevaar

Als water uit het toestel komt, bestaat gevaar voor elektrische schokken.

Verwarmingsinstallatie aan de externe scheidingsinrichting uitschakelen (bijv. zekeringkast, stroomverdeling).



#### Gevaar

Als water uit het toestel komt, bestaat gevaar voor brandwonden. Heet verwarmingswater niet aanraken.

### Gedrag bij bevriezen van de buitenunit

#### Opgelet

- Ijsvorming in de condenswaterbak en in het ventilatorenbereik van de buitenunit kan toestelschade als gevolg hebben. Hierbij op het volgende letten:

- Geen mechanische voorwerpen/hulpmiddelen voor het verwijderen van ijs gebruiken.
- Voor het gebruik van elektrische verwarmingsapparaten, koelcircuit met geschikt meetapparaat op dichtheid controleren.
  - Het verwarmingsapparaat mag geen ontstekingsbron hebben.
  - Het verwarmingsapparaat moet voldoen aan de eisen van EN 60335-2-30.
- Als de buitenunit regelmatig bevroert (bijv. in vorstrijke regio's met veel nevel), voor koudemiddel R290 geschikte ventilatorringverwarming en/of extra elektrische verwarming in de condenswaterbak (accessoires of af fabriek gemonteerd) installeren.

### Veiligheidsinstructies voor de opslag van de buitenunit

De buitenunit is af fabriek gevuld met koudemiddel R290 (propanaan).



#### Gevaar

Lekkend koudemiddel kan tot brand en explosies leiden, die ernstige letsels tot zelfs de dood tot gevolg hebben. Bij het inademen bestaat verstikkingsgevaar.

Buitenunit enkel onder de volgende omstandigheden opslaan:

- Voor de opslag moet een concept voor explosiebescherming aanwezig zijn.
- Voor voldoende ventilatie van de opslagplaats zorgen.

- Temperatuurbereik voor de opslag: -25 °C tot 70 °C
- Buitenunit enkel in de beschermende verpakking af fabriek opslaan.
- Buitenunit tegen beschadiging beschermen.
- Het max. aantal buitenunits, die samen op een plaats mogen worden opgeslagen, is door de plaatselijke bepalingen geregeld.

## Inhoudsopgave

<b>1. Informatie</b>	Verwijdering van de verpakking .....	13
	Symbolen .....	13
	Gebruik conform de regelgeving .....	13
	Productinformatie .....	14
	■ Opbouw en functies .....	14
	■ Installatievoorbeelden .....	16
	■ Onderhoudsdelen en reserveonderdelen .....	16
<b>2. Montagehandleiding</b>	Eisen aan de door de installateur verzorgde aansluitingen .....	18
	■ Binnenunit .....	18
	■ Binnenunit en condenserend wandtoestel op gas naast elkaar en op dezelfde hoogte .....	20
	■ Buitenunit met 1 ventilator .....	21
	■ Buitenunit met 2 ventilatoren .....	22
<b>3. Buitenunit opstellen</b>	Buitenunit opslaan .....	23
	Buitenunit transporteren .....	23
	■ Transport met draaghulpen .....	24
	■ Transport met transport- en opstelhelp (toebehoren) .....	25
	■ Transport met kraan .....	26
	Montage-instructies .....	26
	■ Vloermontage .....	27
	■ Wandmontage .....	27
	■ Dakmontage .....	27
	■ Plaatsing .....	28
	■ Weersinvloeden .....	28
	■ Condenswater .....	29
	■ Contactgeluid en trillingen tussen het gebouw en de buitenunit ontkoppelen .....	29
	Montageplaats .....	29
	■ Veiligheidszone .....	30
	Minimumafstanden .....	33
	Condenswaterafvoer .....	34
	■ Vrije condenswaterafvoer zonder afvoerbuis .....	34
	■ Condenswaterafvoer via afvoerbuis .....	34
	Vloermontage .....	34
	■ Fundamenten voor montage met console voor vloermontage (accessoires) .....	34
	■ Fundamenten voor montage met dempings sokkel (accessoires) .....	36
	■ Kabeldoorvoer onder grondniveau: plaatsing in rechte groef .....	38
	■ Kabeldoorvoer onder grondniveau: plaatsing in rechte groef met buiging .....	40
	■ Kabeldoorvoer boven grondniveau .....	41
	■ Wandmontage .....	42
<b>4. Binneneenheid monteren</b>	Binnenunit transport .....	44
	Eisen aan de installatieruimte .....	44
	■ Bedrijfszekerheid en systeemvoorwaarden WiFi .....	44
	Minimumafstanden .....	46
	Minimale montagehoogtes .....	46
	Binnenunit op de wand monteren .....	46
	■ Binnenunit als afzonderlijk apparaat monteren .....	46
	■ Binnenunit in systemisch verband met condenserend wandtoestel op gas naast elkaar op dezelfde hoogte monteren .....	48
	■ Binnenunit achteraf in het systemisch verband met condenserend wandtoestel op gas naast elkaar op dezelfde hoogte monteren .....	49
<b>5. Hydraulisch aansluiten</b>	Buitenunit hydraulisch aansluiten .....	51
	■ Buitenunit openen .....	51
	■ Hydraulische verbindingsleidingen aansluiten .....	52

	<ul style="list-style-type: none"> <li>■ Transportbeveiliging controleren ..... 52</li> <li>Binnenunit hydraulisch aansluiten ..... 53</li> <li>■ Secundair circuit aansluiten ..... 53</li> <li>■ Hydraulische aansluitingen herstellen ..... 53</li> <li>■ Thermostaat ..... 54</li> <li>■ Dauwpuntsensor ..... 54</li> <li>■ Aansluiting aan tapwaterzijde ..... 55</li> <li>■ Werking zonder buitenunit ..... 55</li> <li>■ Werking zonder externe warmteomzetter ..... 56</li> </ul>	
<b>6. Elektrische aansluiting</b>	<ul style="list-style-type: none"> <li>Elektrische aansluitingen voorbereiden ..... 57</li> <li>■ Kabellengtes in de binnenunit ..... 57</li> <li>■ Aanbevolen netaansluitkabels ..... 57</li> <li>Binnenunit elektrisch aansluiten ..... 58</li> <li>■ Binnenunit: frontplaat demonteren ..... 58</li> <li>■ Elektrisch aansluitbereik openen ..... 58</li> <li>■ Binnenunit: Elektrische kabels naar de aansluitruimte leggen ..... 60</li> <li>■ Aanwijzingen bij de aansluitwaarden ..... 62</li> <li>■ Overzicht elektrische aansluitingen ..... 62</li> <li>■ Verbinding met andere apparaten via CAN-BUS ..... 75</li> <li>■ Energiemeter aansluiten ..... 77</li> <li>■ Bedieningseenheid monteren ..... 77</li> <li>Buitenunit elektrisch aansluiten ..... 80</li> <li>■ Kabelinstallatie voor het aansluitbereik ..... 80</li> <li>CAN-BUS-communicatiekabel binnen-/buitenunit aansluiten (accessoires) ..... 82</li> <li>■ Geadviseerde kabel ..... 83</li> <li>■ Afsluitweerstand voor intern CAN-BUS-systeem ..... 83</li> <li>■ CAN-BUS-kabel plaatsen ..... 83</li> <li>■ CAN-BUS-communicatiekabel aansluiten ..... 84</li> <li>Netaansluiting ..... 87</li> <li>■ Binnenunit: Netaansluiting warmtepompregeling 230 V~ ..... 88</li> <li>■ Buitenunit: Netaansluiting compressor 230 V~/400 V~ ..... 88</li> <li>■ Netwerktoevoer met blokkering door energiebedrijf: zonder last-scheiding op de installatieplaats ..... 89</li> <li>■ Voeding in combinatie met eigen energieverbruik ..... 90</li> <li>Binnenunit sluiten ..... 91</li> <li>■ Elektrisch aansluitbereik sluiten ..... 91</li> <li>■ Binnenunit: voorplaat monteren ..... 92</li> <li>Buitenunit sluiten ..... 93</li> </ul>	
<b>7. Eerste inbedrijfstelling, inspectie, onderhoud</b>	<ul style="list-style-type: none"> <li>Stappen - eerste inbedrijfstelling, inspectie en onderhoud ..... 94</li> </ul>	
<b>8. Systeemconfiguratie en diagnose</b>	<ul style="list-style-type: none"> <li>Servicemenu ..... 122</li> <li>■ Servicemenu opvragen ..... 122</li> <li>■ Overzicht servicemenu ..... 122</li> <li>■ Servicewachtwoord wijzigen ..... 122</li> <li>■ Alle wachtwoorden resetten naar toestand bij levering ..... 123</li> <li>Access point in-/uitschakelen ..... 123</li> <li>Systeemconfiguratie ..... 123</li> <li>■ Parameters op de bedieningseenheid HMI instellen ..... 123</li> <li>■ Parameter ..... 124</li> <li>Diagnose ..... 124</li> <li>■ Werkingsgegevens opvragen ..... 124</li> <li>■ Koelcircuit ..... 125</li> <li>Uitgangen en functies controleren (Actuatorentest &amp; functiecontrole) .. 126</li> <li>■ Actorentest en functiecontrole oproepen ..... 126</li> <li>■ Overzicht actorentests en functiecontroles ..... 127</li> <li>Deelnemer en softwareversie opvragen ..... 132</li> </ul>	

## Inhoudsopgave

	Warmtepomp naar toestand bij levering terugzetten .....	132
<b>9. Storingen oplossen</b>	Meldingsweergave op de bedieningseenheid .....	133
	■ Meldingen opvragen .....	133
	■ Melding bevestigen .....	133
	■ Bevestigde melding oproepen .....	133
	■ Deelnemersnummers .....	134
	■ Buiteneenheid deblokkeren .....	134
	■ Maatregelen voor het verhelpen van storingen .....	135
<b>10. Instandhouding binnenunit</b>	Overzicht elektrische componenten .....	136
	Elektrische componenten demonteren .....	136
	■ Bedieningseenheid HMI demonteren .....	137
	■ Afdekking elektronische modules openen .....	138
	■ Elektronische module HPMU demonteren .....	139
	■ Elektronikamodule EHCUC demonteren .....	140
	■ Elektronikamodule HIO demonteren .....	141
	Overzicht interne componenten .....	142
	Binnenunit aan secundaire zijde aftappen .....	142
	Hydraulische componenten en EPP-isolatie delen demonteren .....	143
	■ Geïntegreerde buffer demonteren .....	145
	■ Hydraulische leidingen op de geïntegreerde buffer demonteren .....	146
	■ 4/3-wegklep demonteren .....	147
	■ 3/2-wegmengklep demonteren .....	148
	■ Temperatuursensoren demonteren .....	149
	■ Waterdruksensor demonteren .....	150
	■ Circulatiepomppkop demonteren .....	151
	■ Hydraulisch blok demonteren .....	151
	■ EPP-isolatie delen demonteren .....	153
	Statusweergave interne circulatiepomp .....	154
	Temperatuursensoren controleren .....	154
	■ NTC 10 k $\Omega$ (blauwe markering) .....	155
	Waterdruksensor controleren .....	156
	Zekering controleren .....	156
<b>11. Instandhouding buitenunit</b>	Controlelijst voor werkzaamheden voor de instandhouding .....	157
	Buitenbekleding demonteren en monteren .....	160
	■ Zijbekleding rechts demonteren .....	161
	■ Bekleding bovenaan demonteren .....	162
	■ Bekleding vooraan demonteren .....	164
	■ Zijbekleding links demonteren .....	165
	■ Bekleding achteraan demonteren .....	166
	Overzicht elektrische componenten .....	168
	■ Buitenunit met 1 ventilator .....	168
	■ Buitenunit met 2 ventilatoren, 230 V~, bouwmaat 10 tot 16 .....	169
	■ Buitenunit met 2 ventilatoren, 400 V~, bouwmaat 10 tot 16 .....	170
	Overzicht interne componenten .....	170
	■ Buitenunit met 1 ventilator .....	171
	■ Buitenunit met 2 ventilatoren, 230 V~, bouwmaat 10 tot 13 .....	172
	■ Buitenunit met 2 ventilatoren, 400 V~, bouwmaat 10 tot 13 .....	174
	Buitenunit aan secundaire zijde aftappen .....	175
	Hydraulische componenten demonteren .....	175
	■ Vlotter-ontluchterklep met snelontluchter demonteren .....	176
	■ Kogelkraan met filter en terugslagklep demonteren .....	177
	Stroomschema's koelcircuit .....	177
	Koudemiddel afzuigen .....	180
	Volgorde componenten in het koelcircuit wisselen .....	182
	Componenten in het koelcircuit: bouwmaat 04 tot 08 .....	184
	Componenten in het koelcircuit: bouwmaat 10 tot 16 .....	197
	Drukbestendigheid controleren .....	213

	Koelcircuit vullen .....	213
	Temperatuursensoren controleren .....	214
	■ NTC 10 k $\Omega$ (zonder markering) .....	215
	Druksensoren controleren .....	216
	Zekeringen controleren .....	216
<b>12. Protocollen</b>	.....	217
<b>13. Technische gegevens</b>	.....	218
<b>14. Bijlage</b>		
	Opdracht tot eerste inbedrijfstelling .....	227
	Checklist geluidsoverdracht .....	227
	Definitieve buitenbedrijfstelling en verwijdering .....	230
<b>15. Bestelling wisselstukken</b>	Bestelling van toebehoren .....	231
<b>16. Verklaringen</b>	Conformiteitsverklaring .....	232
<b>17. Index</b>	.....	233

## Verwijdering van de verpakking







Verpakkingsafval volgens de wettelijke bepalingen als afval verwijderen.

## Symbolen


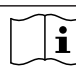


### Symbolen in deze handleiding

Symbol	Betekenis
	Verwijzing naar ander document met bijkomende informatie
	Stap in afbeeldingen: de nummering komt overeen met de volgorde van de stappen.
	Waarschuwing voor schade aan personen
	Waarschuwing voor materiële schade en schade aan het milieu
	Bereik onder spanning
	Goed voor opletten.
	<ul style="list-style-type: none"> <li>▪ Onderdeel moet hoorbaar inklikken. of</li> <li>▪ Akoestisch signaal</li> </ul>
	<ul style="list-style-type: none"> <li>▪ Nieuw onderdeel plaatsen. of</li> <li>▪ In combinatie met gereedschap: Oppervlakte reinigen.</li> </ul>
	Onderdeel deskundig als afval verwijderen.
	Onderdeel bij geschikt verzamelpunt afgeven. Onderdeel <b>niet</b> met het huisvuil meegeven.

De werkwijze voor eerste inbedrijfstelling, inspectie en onderhoud zijn in het hoofdstuk "Eerste inbedrijfstelling, inspectie en onderhoud" samengevat en als volgt aangeduid:

Symbol	Betekenis
	bij de eerste inbedrijfstelling vereiste handelingen
	niet vereist bij eerste inbedrijfstelling
	bij de inspectie vereiste handelingen
	niet vereist bij inspectie
	bij onderhoud vereiste handelingen
	niet vereist bij onderhoud

### Symbolen aan de warmtepomp

Symbol	Betekenis
	Waarschuwing voor ontvlambare stoffen (ISO 7010 - W021)
	Bedieningshandboek in acht nemen (ISO 7000 - 0790)
	Gebruiksaanwijzing/bedieningshandleiding in acht nemen (ISO 7000 - 1641)
	Service-indicatie: Nakijken in het bedieningshandboek (ISO 7000 - 1659)
	Waarschuwing voor heet oppervlak (ISO 7010 - W017)

## Gebruik conform de regelgeving

Het toestel mag volgens de regelgeving enkel geïnstalleerd en gebruikt worden in gesloten verwarmingssystemen conform EN 12828, rekening houdend met de bijbehorende montage-, service- en gebruikshandleidingen.

Afhankelijk van de uitvoering kan het toestel uitsluitend voor de volgende doeleinden worden gebruikt:

- Ruimteverwarming
- Ruimtekoeling
- Tapwaterverwarming

### Gebruik conform de regelgeving (vervolg)

Met bijkomende componenten en accessoires kan de functieomvang uitgebreid worden.

Het gebruik in bedrijven of industrie voor een ander doel als voor de verwarming/koeling van ruimtes of voor tapwaterverwarming geldt als niet volgens de voorschriften.

Verkeerd gebruik van het toestel respectievelijk ondeskundige bediening (bijvoorbeeld wanneer de gebruiker het toestel opent) is verboden en leidt tot aansprakelijkheidsuitsluiting. Wanneer wijzigingen aangebracht worden aan de componenten, wordt dit gezien als verkeerd gebruik.

#### **Opmerking**

*Het toestel is uitsluitend bedoeld voor huishoudelijk gebruik, d.w.z. dat ook niet geïnstrueerde personen het apparaat veilig kunnen bedienen.*

## Productinformatie

### Opbouw en functies

Vitocal 150-A Hybrid is een lucht/water-warmtepomp in Monoblock-uitvoering bestaande uit 1 binnenunit en 1 buitenunit.

De binnenunit beschikt over een hydraulische hybride interface, waarop een externe warmteopwaker als bijkomende warmtebron direct kan worden aangesloten, bijv. een gas-verwarmingsketel.

Voor de kamerverwarming en de tapwateropwarming kunnen beide warmtebronnen worden ingeschakeld, zowel afzonderlijk, alsook gelijktijdig. Welke warmtebron net ingeschakeld wordt, hangt af van de betreffende bedrijfssituatie.

#### **Koelcircuit**

Het koelcircuit werkt met het koudemiddel R290 (propan).

Alle componenten van het koelcircuit bevinden zich in de buitenunit, inclusief de koelcircuitregelaar met 2 elektronische expansiekleppen. Afhankelijk van de bedrijfsvoorwaarden wordt de prestatie van de compressor via een inverterregeling aangepast.

Voor de kamerkoeling gebeurt een elektronisch gestuurde omkeer van de koudemiddel-stroomrichting binnen het koelcircuit.

#### **Hydraulisch systeem**

Binnenunit en buitenunit zijn hydraulisch met elkaar verbonden.

De hydraulische componenten voor de kamerverwarming en kamerkoeling bevinden zich in de binnenunit. Voor de toevoer van de verwarmings-/koelcircuits is 1 hoog-efficiënte circulatiepompen ingebouwd.

Met de geïntegreerde 4/3-weg-klep wordt tussen kamerverwarming, tapwateropwarming en ontdooien geschakeld. De voor het ontdooien van de verdampere vereiste warmte stelt de in de binnenunit geïntegreerde buffer ter beschikking. Via de 4/3-weg-klep wordt ook de functie van een overstortklep voor het verzekeren van het minimum installatiedebiet gerealiseerd.

#### **Externe warmteopwaker (door installateur)**

De externe warmteopwaker met een max. vermogen van 36 kW wordt hydraulisch direct op de binnenunit aangesloten. De verwarmingswateraanvoer van de externe warmteopwaker wordt via de geïntegreerde 3/2-wegmengklep bivalentiewerking aan de installatie-aanvoer toegevoerd. De max. aanvoertemperatuur van de externe warmteopwaker bedraagt 70 °C.

#### **Verwarmings-/koelcircuits**

Het max. aantal aansluitbare verwarmings-/koelcircuits is afhankelijk ervan of in de installatie een externe buffer aangesloten is.

#### **Installatie zonder externe buffer**

Op de warmtepomp kan 1 verwarmings-/koelcircuit zonder mengklep worden aangesloten.

De aanvoertemperatuur wordt door de modulatie van de warmtepomp geregeld.

## Productinformatie (vervolg)

### Installatie met externe buffer

- Op de warmtepomp kunnen max. 4 verwarmings-/koelcircuits worden aangesloten:
  - 1 verwarmings-/koelcircuit zonder mengklep en max. 3 verwarmings-/koelcircuits met mengklep
- Voor het gebruik van de koelfunctie is een externe koelwaterbuffer of externe verwarmings-/koelwaterbuffer vereist.
- Bij installaties met verwarmingswaterbuffer met geïntegreerde tapwaterverwarming kan de koelfunctie niet worden gebruikt.

### Warmtepompregeling met Hybrid Pro Control

De in de binnenunit ingebouwde warmtepompregeling met Hybrid Pro Control controleert en regelt de volledige installatie.

De verschillende warmtebronnen kunnen efficiënt worden gebruikt, naar keuze uit ecologische of economische oogpunten.

De communicatie tussen binnen- en buitenunit gebeurt via CAN-BUS.

De externe warmteomzetter wordt ofwel via een potentiaalvrij contact en/of via een gelijkspanningssignaal (0 tot 10 V) aangestuurd.

Via volgende bedieningselementen kunnen instellingen en aanvragen voor de installatie worden uitgevoerd:

- ViGuide, ViCare app
- Bedieningseenheid HMI van de warmtepompregeling:



Gebruiksaanwijzing van de warmtepomp

- Draadloze afstandsbediening, indien aanwezig:



Gebruiksaanwijzing en montage en servicehandleiding van de afstandsbediening

Via het geïntegreerde Energy Management is een evenwichtige werking mogelijk van alle componenten in huis, die stroom verbruiken en opwekken. Daardoor wordt het eigen verbruik van zelf opgewekte stroom geoptimaliseerd.

De toestellen in een systeemverband kunnen samen via de ViCare app worden bediend.

Voorbeelden voor een systeemverband:

- In combinatie met een fotovoltaïsche installatie: Warmtepomp en omvormer met batterijbuffer, bijv. Vitocharge VX3
- In combinatie met een of meerdere externe warmteopwekkers in de hybride werking: Warmtepomp en HR-gaswandtoestel, bijv. een of meerdere Vitodens 200-W, type B2H

### Typeplaatjes

#### Binnenunit

- Het typeplaatje bevindt zich aan de bovenzijde van het toestel.
- QR-code met aanduiding "i"**: Deze QR-code bevat de toegangsgegevens voor het portaal voor registratie en productinformatie. De positie van de QR-code is toestelafhankelijk of naast of op het typeplaatje.

#### Opmerking

Via de QR-code met aanduiding "i" kan bijv. het 16-cijferige fabricagenummer worden opgevraagd.

#### Buitenunit

Het typeplaatje bevindt zich op de achterzijde van het toestel.

### Systeemverband

Compatibele toestellen met hetzelfde regelingsplatform kunnen een systeemverband vormen. In dit systeemverband zijn de toestellen verbonden en kunnen energiegeoptimaliseerd worden gebruikt.

### Productaanduiding volgens typeplaatje

Ⓐ                      Ⓑ    Ⓒ    Ⓓ    Ⓔ    Ⓕ                      Ⓖ    Ⓕ    Ⓖ    Ⓖ    Ⓖ                      Ⓖ                      Ⓖ                      Ⓖ

#### Binnenunit

IDU-A Hybrid    H    W    M    I    W                      .    A1    .    19                      –    V054

#### Buitenunit

Vitocal 150-A    A    W    M    O    F    –    1    5    1    .    A1    .    10    –    230    –    V001

**Productinformatie** (vervolg)

Pos.	Waarde	Betekenis
A	Naam	
	<b>IDU-A Hybrid</b>	Binnenunit ( <b>InDoor Unit</b> ) voor <b>hybridewerking</b> met directe toevoer van een externe warmteopwekker
	<b>Vitocal 150-A</b>	Productnaam van de buitenunit (ODU), productsegment <b>100</b>
B	Medium primair circuit	
	<b>A</b>	Lucht ( <b>Air</b> )
	<b>H</b>	Hybride lucht
C	Medium secundair circuit	
	<b>W</b>	Wasser ( <b>Water</b> )
D	Uitvoering koelcircuit	
	<b>M</b>	Monoblock-uitvoering
E	Opstelling	
	<b>I</b>	Binnenopstelling ( <b>Indoor</b> )
	<b>O</b>	Buitenopstelling ( <b>Outdoor</b> )
F	Type	
	<b>F</b>	Op de vloer staande buitenunit ( <b>Floorstanding</b> )
	<b>W</b>	Aan de wand hangende binnenunit ( <b>Wall mounted</b> )

Pos.	Waarde	Betekenis
G	Productsegment	
	<b>1</b>	100
H	Aanvoertemperatuur	
	<b>5</b>	Hoge aanvoertemperatuur
K	Aantal compressoren in het koudecircuit	
	<b>1</b>	1 compressor
L	<b>A1</b>	Productgeneratie
M	<b>04 tot 16</b>	Bouwgrootte warmtepomp
N	Netaansluiting compressor	
	<b>230</b>	1/N/PE 230 V~/50 Hz
	<b>400</b>	3/N/PE 400 V~/50 Hz
O	Productvariant	
	<b>V001 tot V049</b>	Buitenunit
	<b>V050 tot V099</b>	Binnenunit
	<b>V100 tot V...</b>	Warmtepomp: zie volgende tabel.

**Productvariant warmtepomp**

Warmtepomp			MEV	Buffer							
V112											
▪ ...-230-V001 + V054	1	1 ... 4	—	■	■	230 V~	230 V~	□	□		
▪ ...-400-V001 + V054	1	1 ... 4	—	■	■	230 V~	400 V~	□	□		
V113											
▪ ...-230-V002 + V054	1	1 ... 4	—	■	■	230 V~	230 V~	■	■		
▪ ...-400-V002 + V054	1	1 ... 4	—	■	■	230 V~	400 V~	■	■		

- Geïntegreerde verwarmings-/koudecircuits
- Verwarmings-/koelcircuits via externe buffer
- MEV Expansievat 12 l
- Buffer Buffer 16 l
- 3/2-wegmengklep bivalentiewerking
- Nominale spanning regeling/elektronische binnenunit

- Nominale spanning buitenunit
- Extra elektrische verwarming voor condenswaterkuip
- Ventilatorringverwarming
- Geïntegreerd
- Accessoires

**Installatievoorbeelden**

Beschikbare installatievoorbeelden:

[schematics.viessmann-climatesolutions.com](http://schematics.viessmann-climatesolutions.com)

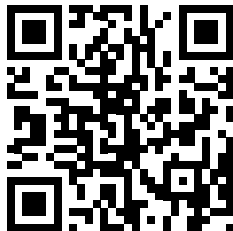
**Onderhoudsdelen en reserveonderdelen**

Onderhoudsdelen en reserveonderdelen kunt u rechtstreeks online identificeren en bestellen.

**Productinformatie** (vervolg)

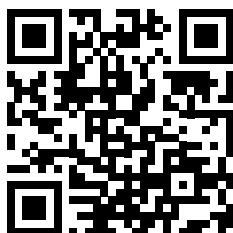
**Partnershop**

[shop.viessmann-climatesolutions.com](http://shop.viessmann-climatesolutions.com)



**ViParts web-toepassing**

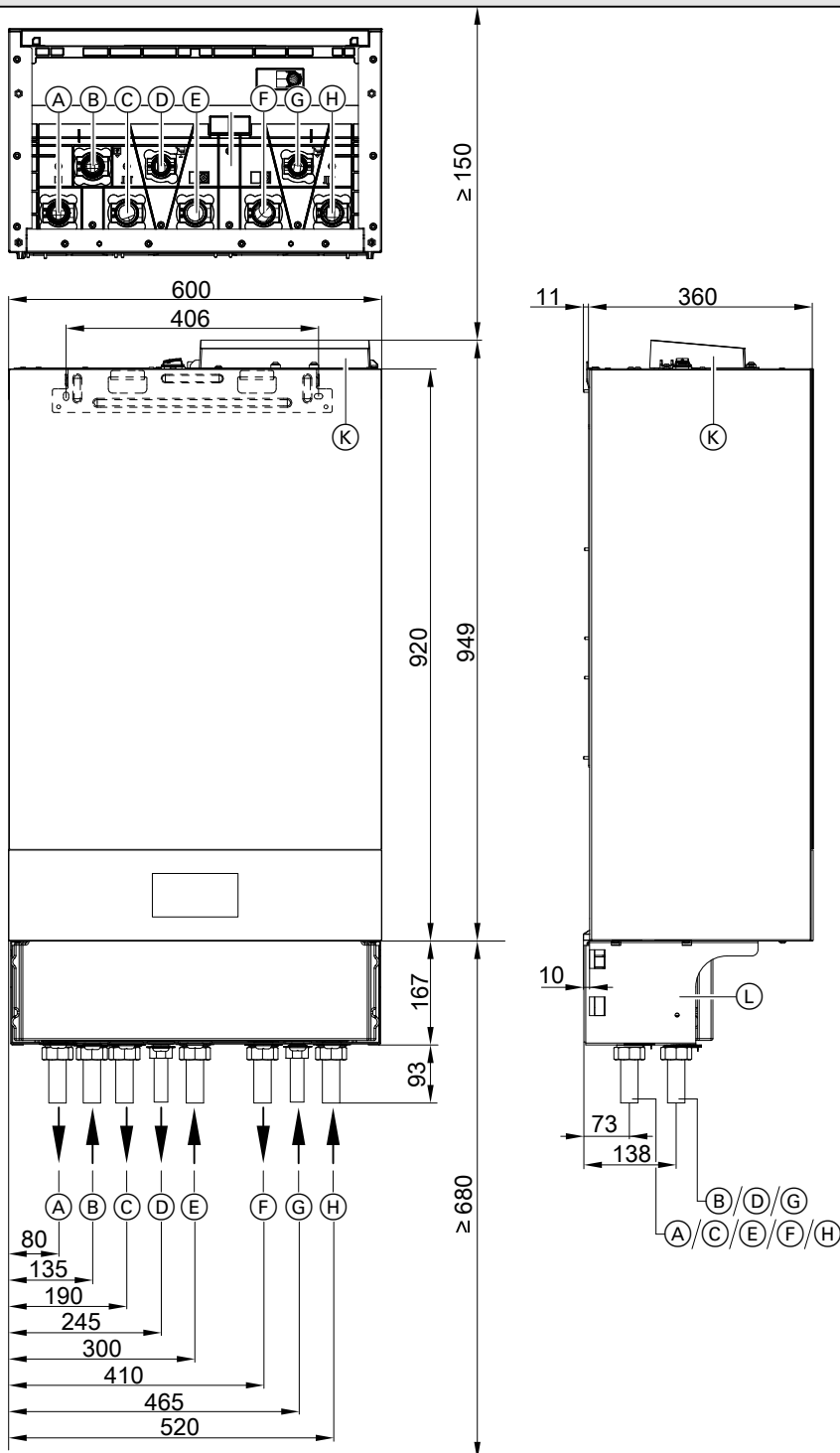
[viparts.viessmann-climatesolutions.com](http://viparts.viessmann-climatesolutions.com)



**ViParts app reserveonderdelen**



Binnenunit



Afb. 1 Voorbeeld met montagehulp Comfort

- |   |  |
|---|--|
| (A) Verwarmingswater <b>naar de</b> externe warmteopwekker                | (E) Verwarmingswater <b>van</b> buitenunit                               |
| (B) Verwarmingswater <b>van</b> de externe warmteopwekker                 | (F) Verwarmingswater <b>naar de</b> buitenunit                           |
| (C) Aanvoer secundair circuit (verwarmings-/koelcircuit 1/externe buffer) | (G) Retour warmwaterboiler (aan verwarmingswaterzijde)                   |
| (D) Aanvoer warmwaterboiler (aan verwarmingswaterzijde)                   | (H) Retour secundair circuit (verwarmings-/koelcircuit 1/externe buffer) |
|   | (K) Aansluitbox  |
|   | (L) Montagehulp Comfort (accessoires)                                    |

**Eisen aan de door de installateur verzorgde...** (vervolg)**Opmerking**

Afmetingen van de aanvoer- en retourverbindingen zijn afhankelijk van de gebruikte montagehulp (vereiste accessoires):

- Cu 22 x 1,0 mm/Cu 28 x 1,0 mm
- Of
- G 1/G 1¼

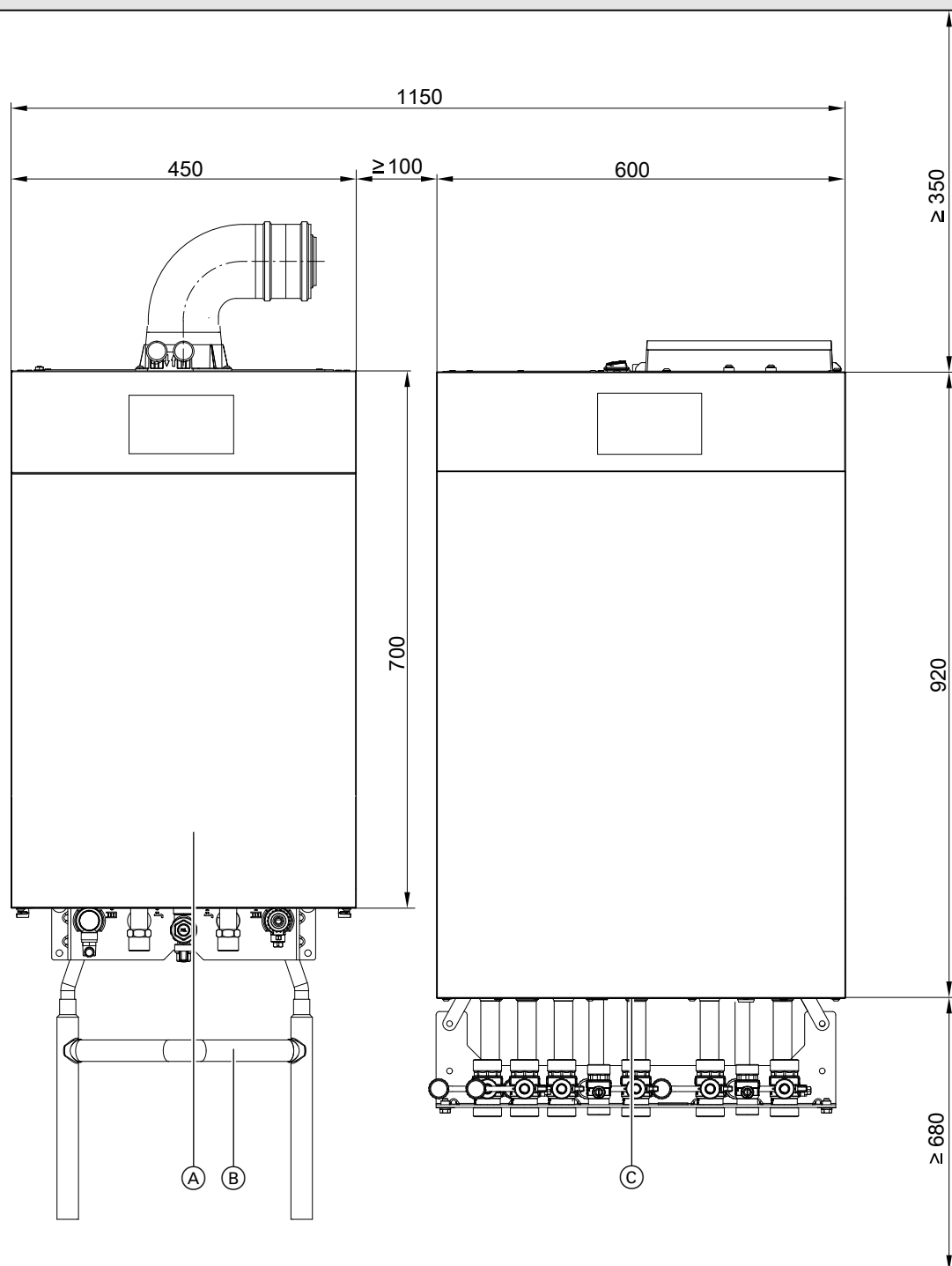
**Opmerking**

Minimale montagehoogte: zie pagina 46.



Afzonderlijke montagehandleiding

Binnenunit en condenserend wandtoestel op gas naast elkaar en op dezelfde hoogte



Afb. 2



- Ⓐ HR-wandtoestel op gas
- Ⓑ Hydraulische buisschakelaar (accessoire Vitodens)
- Ⓒ Binneneunit van warmtepomp

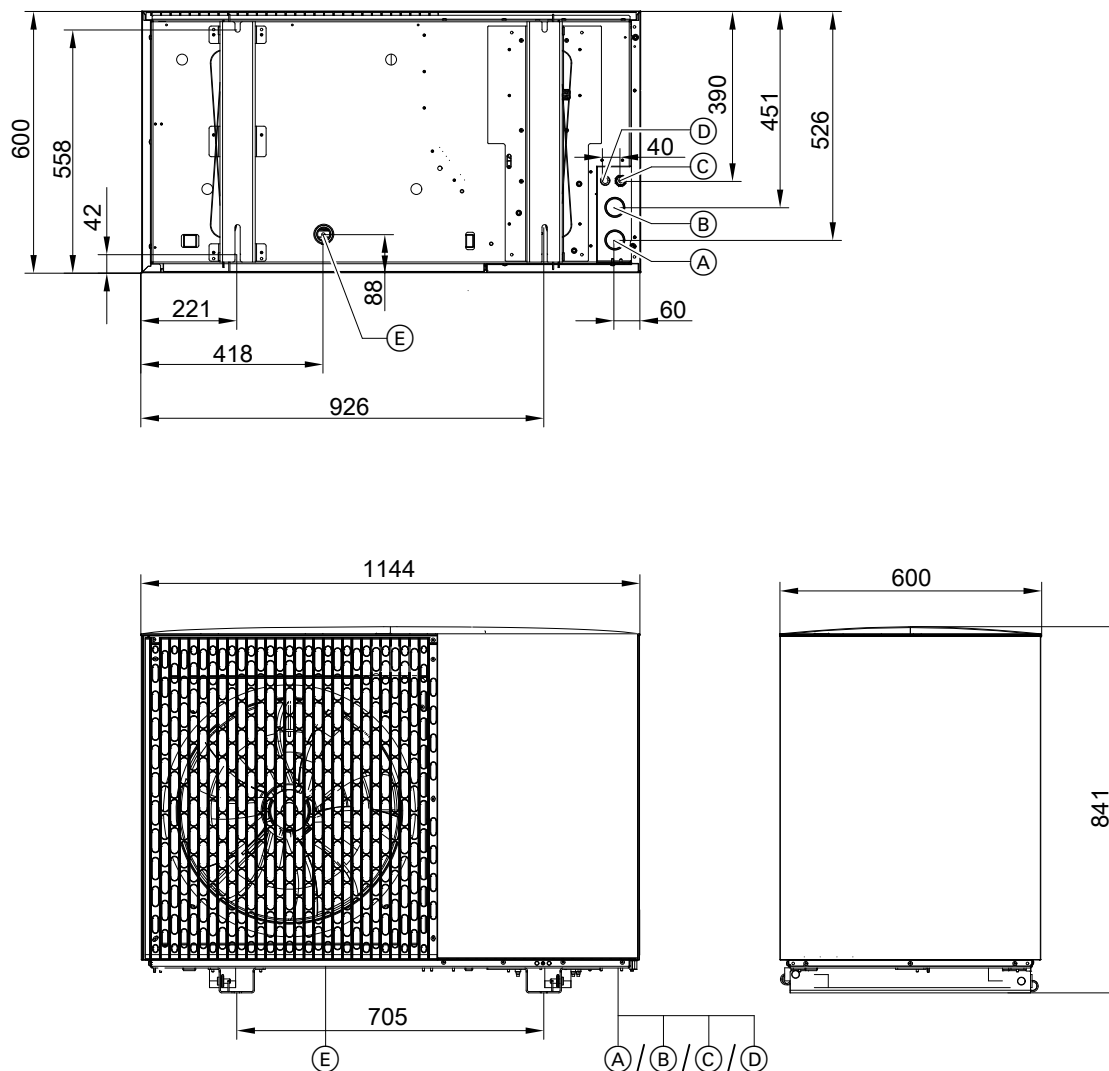
## Eisen aan de door de installateur verzorgde... (vervolg)

**Opmerking**

Omdat zowel in het condenserend gaswandtoestel als in de warmtepomp een circulatiepomp is geïntegreerd, moet het condenserend wandtoestel op gas absoluut hydraulisch door de warmtepomp worden ontkoppeld. Aanbeveling: hydraulische buisschakelaar (accessoire Vitodens) monteren.

## Aansluitafmetingen:

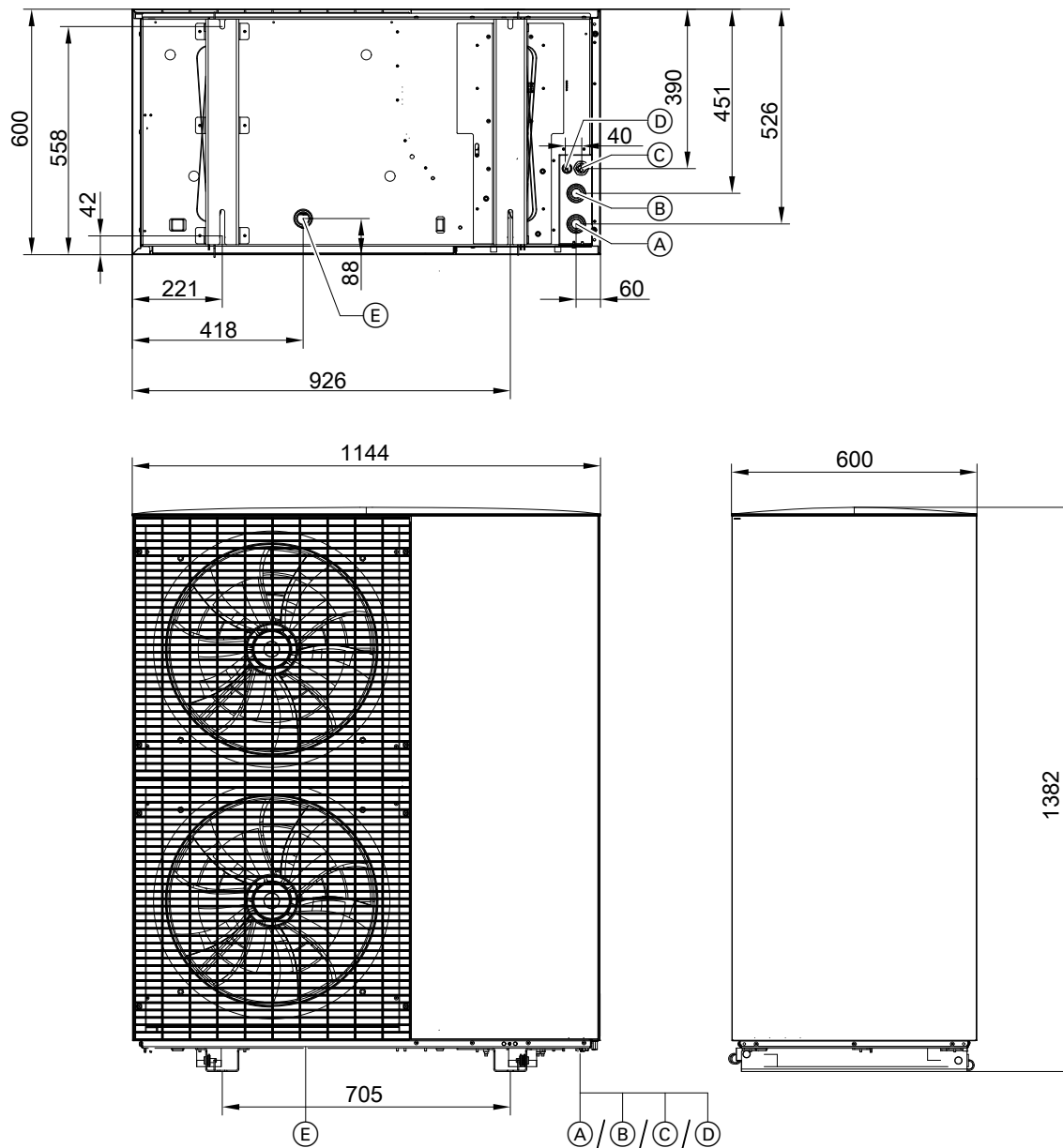
- Warmtepomp:
  - Maten van de aanvoer- en retourverbindingen zijn afhankelijk van de gebruikte aansluitaccessoires:
  -  Afzonderlijke montagehandleiding
- HR-wandtoestel op gas:
  -  Montage- en serviceaanwijzing condenserend wandtoestel op gas

**Buitenunit met 1 ventilator**

Afb. 3

- Ⓐ Verwarmingswater **naar** binnenunit (verwarmingswateruitlaat): stekerverbinding voor Cu 28 x 1,0 mm
- Ⓑ Verwarmingswater **van** binnenunit (verwarmingswaterinlaat): stekerverbinding voor Cu 28 x 1,0 mm
- Ⓒ Netaansluitleiding
- Ⓓ CAN-BUS-communicatiekabel (accessoires)
- Ⓔ Condenswaterafvoer

Buitenunit met 2 ventilatoren



Afb. 4

- Ⓐ Verwarmingswater **naar** binnenunit (verwarmingswateruitlaat): stekerverbinding voor Cu 28 x 1,0 mm
- Ⓑ Verwarmingswater **van** binnenunit (verwarmingswaterinlaat): stekerverbinding voor Cu 28 x 1,0 mm
- Ⓒ Netaansluitleiding
- Ⓓ CAN-BUS-communicatiekabel (accessoires)
- Ⓔ Condenswaterafvoer

## Buitenunit opslaan

- !** **Opgelet**  
Opslaan van de buitenunit voor meer dan 12 maanden kan tot schade aan het kogellager van de ventilatormotor leiden.
- Buitenunit voor inbedrijfstelling max. 12 maanden opslaan.
  - Buitenunit voor max. 12 maanden buiten bedrijf stellen.
  - Als de buitenunit langer moet worden gelagerd:
    - De ventilator regelmatig handmatig draaien: min. 30 omwentelingen per maand
    - Voor inbedrijfstelling evt. het kogellager vervangen: ten laatste na 2 jaar opslagtijd

## Buitenunit transporteren



### Gevaar

De buitenunit is met het koudemiddel R290 (propan) gevuld: mechanische belasting kan leiden tot lekkages aan het koelcircuit. Bij ontsnappen van koudemiddel bestaat explosie- en verstikkingsgevaar.

- Vibraties tijdens het transport vermijden.
- Buitenunit na het transport voorzichtig neerzetten.
- Verpakking van de buitenunit pas na het transport verwijderen.
- De verdamper aan de achterzijde van de buitenunit voor het transport tegen mechanische belasting beschermen, bijv. met cartonage of noppenfolie.
- Toestellen met transportschade mogen niet in bedrijf worden genomen.



### Opgelet

Stoten, druk- en trekbelasting kunnen leiden tot toestelschade.

- Toestelbovenzijde, front en zijwanden, alsook de verdamper aan de toestelachterzijde **niet** belasten.
- Buitenunit alleen met draaghulp (leveringsomvang), transport- en opstelhulp (toebehoren) of kraan transporteren.



### Opgelet

Krassen op de oppervlaklaag leiden tot corrosie.

- Verpakking van de buitenunit indien mogelijk pas na het transport verwijderen.
- De buitenunit tegen rechtstreeks contact met werktuigen en transportmiddelen beschermen, bijv. met cartonage of noppenfolie.



### Opgelet

Sterke inclinatie van de buitenunit leidt tot toestelschade.

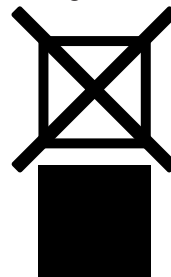
- Max. kantelhoek: 45°
- Na het transport minstens 30 min tot de inbedrijfstelling wachten.



### Opgelet

Stapelen van buitenunits kan leiden tot toestelschade.

Buitenunits tijdens het transport en bij opslag alleen conform de verpakking stapelen. Hier getoonde instructie: "Nit stapelen".



### Opmerking

Het zwaartepunt van de buitenunit is met  $\oplus$  aangegeven.

#### Transport met draaghulpen



##### Gevaar

Bij beschadiging van de draaghulpen kan de buitenunit naar beneden vallen. Daardoor kan het koelcircuit worden beschadigd. Bij beschadiging van het koelcircuit bestaat explosie- en verstikkingsgevaar.

- Draaghulpen **voor** het transport op beschadiging controleren.
- Draaghulp **slechts 1 keer** voor het transport van de buitenunit gebruiken.
- Draaghulpen **niet** voor het transport met de kraan gebruiken.
- Gewicht van de buitenunit in acht nemen: zie hoofdstuk "Technische gegevens".

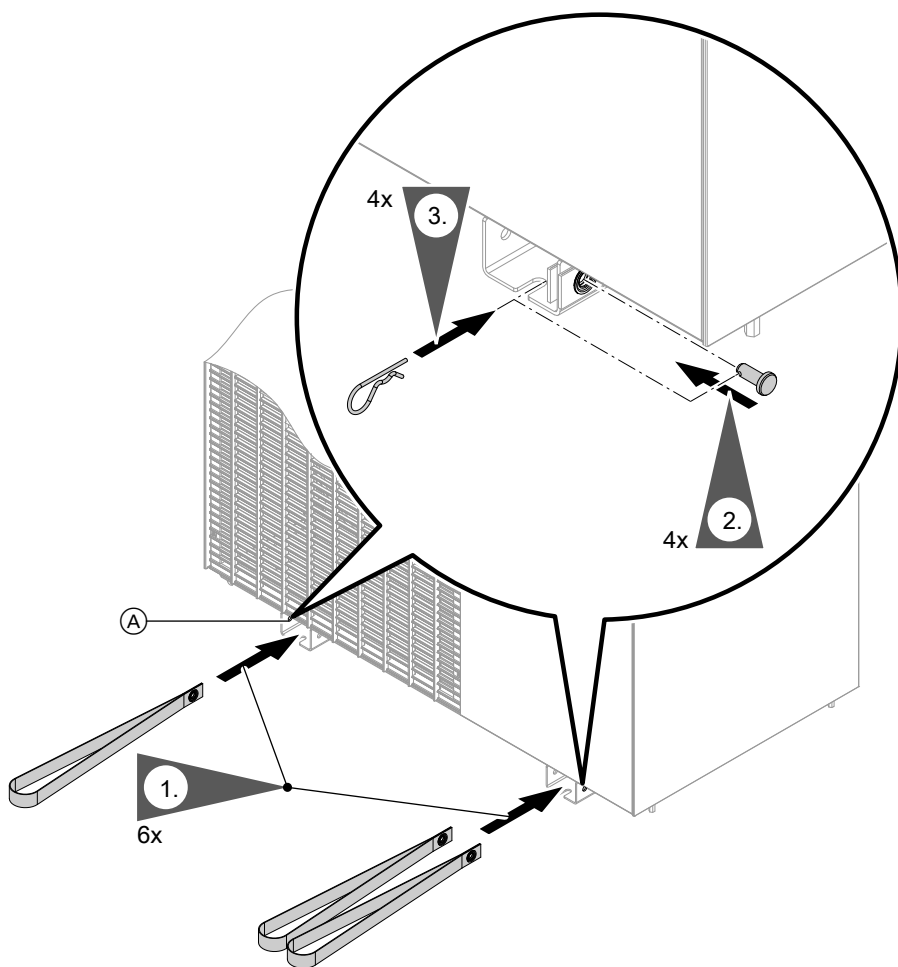
Bij buitenunits 230 V~, bouwgrootte 10 tot 16 zijn de draaghulpen af fabriek gemonteerd.

Bij de overige buitenunits bevinden zich alle draaghulpen in een montagerail onder de buitenunit. De draaghulpen moeten worden gemonteerd.

Vereiste draaghulpen:

- Buitenunits met 1 ventilator: voor en achter telkens 1 draaghulp aan elke montagerail
- Buitenunits met 2 ventilatoren: op basis van de ongelijke gewichtsverdeling voor en achter telkens 1 draaghulp aan de linker montagerail en telkens 2 draaghulpen aan de rechter montagerail: zie afb. 24.

#### Draaghulpen monteren



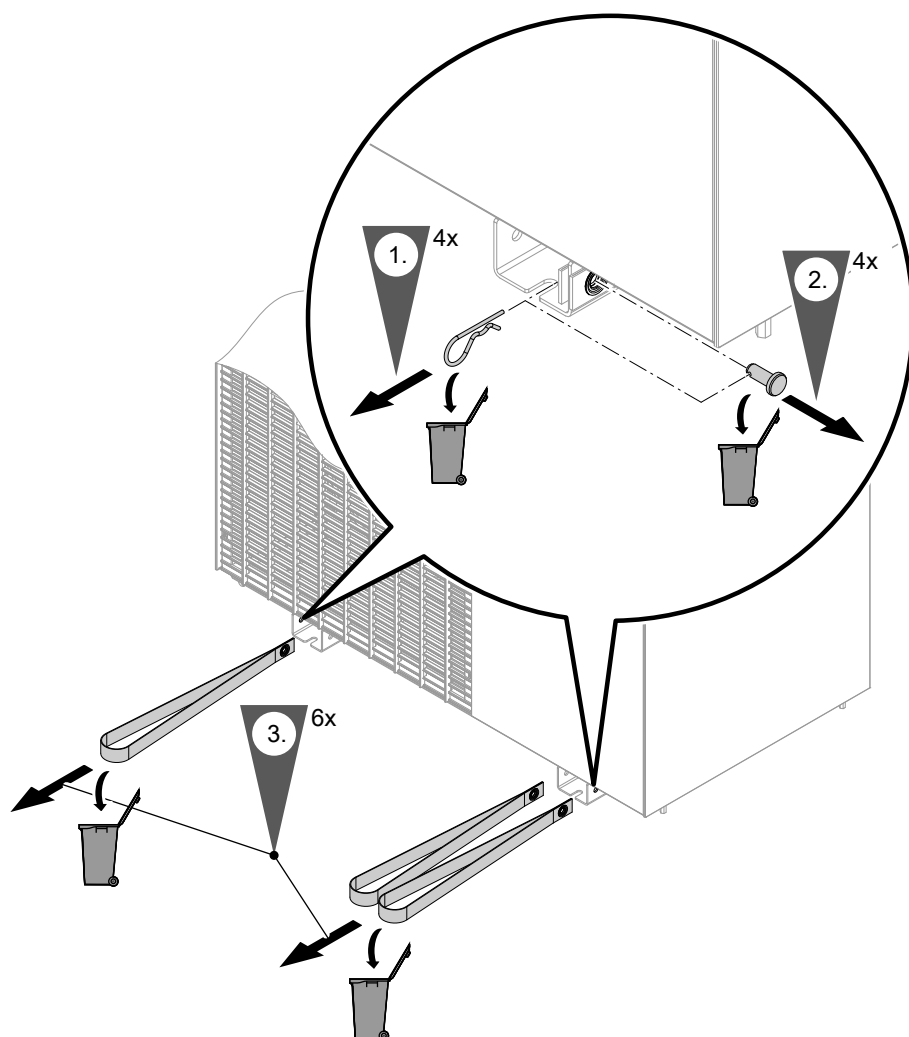
Afb. 5

- Ⓐ Montagerail met draaghulpen (toestand bij levering)
2. Buitenunit met de draaghulpen optillen en transporteren. Hierbij persoonlijke beschermende uitrusting dragen, bijv. veiligheidshandschoenen en veiligheidsschoenen.

## Buitenunit transporteren (vervolg)


### Draaghulpen demonteren

Na het transport alle draaghulpen demonteren en afvoeren.



Afb. 6

### Transport met transport- en opstelhulp (toebehoren)

 Montage- en bedieningshandleiding "Transport- en opstelhulp"

### Transport met kraan



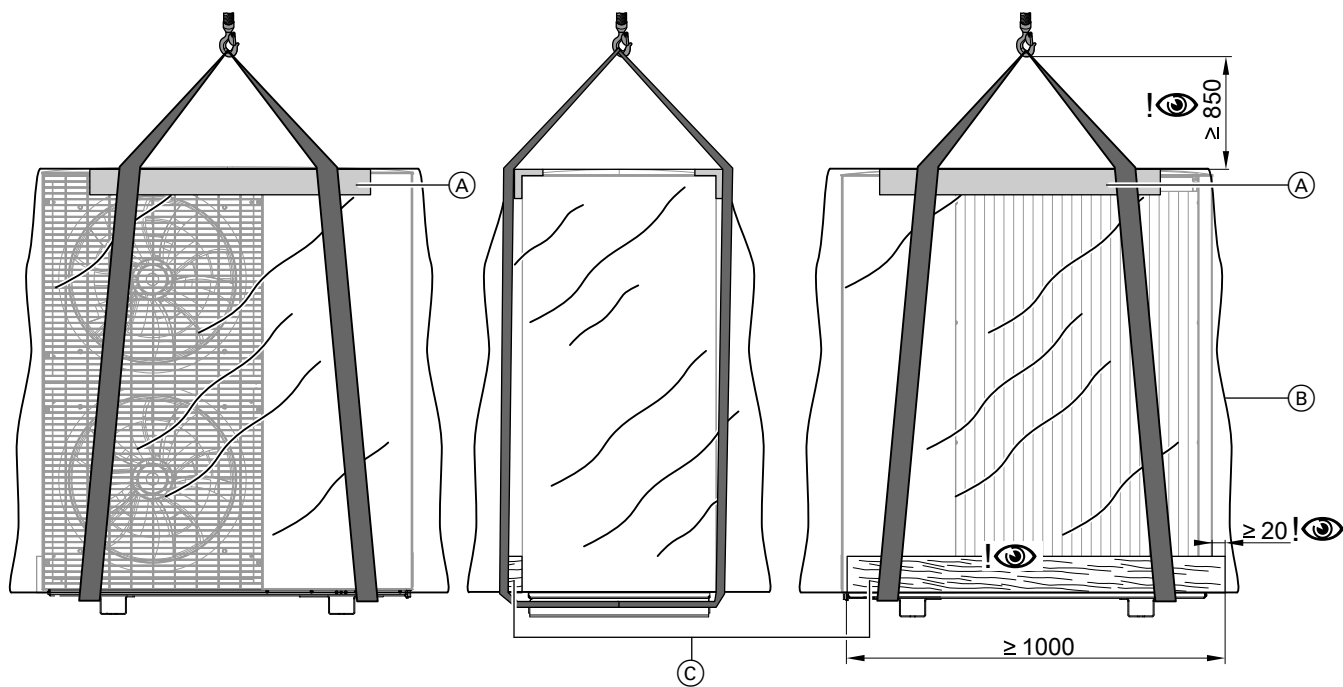
#### Gevaar

Ondeskundig lossen en transporteren kan de buitenunit beschadigen. Bij beschadiging van het koelcircuit bestaat explosie- en verstikkingsgevaar.

- Draaghulpen **niet** voor het transport met de kraan gebruiken.
- Hulpmiddelen van de installateur, zoals riemen, planken enz., **voor** het transport op beschadiging controleren.
- Gewicht van de buitenunit in acht nemen: zie hoofdstuk "Technische gegevens".
- Vibraties tijdens het transport vermijden.
- Mechanische beschadigingen aan de buitenunit vermijden.

Buitenunits met transportschade **niet** in gebruik nemen.

1. **Externe** verpakking van de buitenunit voor het transport verwijderen.
2. Verdampers aan de achterzijde van de buitenunit tegen beschadigingen beschermen:
  - In het onderste bereik op de installatieplaats een houten plank plaatsen.
  - Hele verdampers beschermen, bijv. met karton of luchtkussenfolie.
3. Randbeschermingshoek aan de voorste en achterste bovenzijde van de buitenunit plaatsen. Riemen deskundig rond de buitenunit plaatsen: zie afb. 7.
4. Na het transport de buitenunit voorzichtig neerzetten. Overige verpakking van de buitenunit verwijderen.



Afb. 7 Transport met kraan met als voorbeeld buitenunit met 2 ventilatoren

- (A) Kantbescherming
- (B) Foliekap
- (C) Houten plank

### Montage-instructies



#### Opgelet

Sterke inclinatie van de buitenunit leidt tot toestelschade.

- Max. kantelhoek tijdens de opstelling en montage: 45°
- Na opstelling en montage minstens 30 min tot de inbedrijfstelling wachten.

Het hoogteverschil tussen de hydraulische aansluitingen van de buitenunit en binnenunit mag niet meer dan 15 m bedragen.

**Montage-instructies** (vervolg)**Vloermontage**

- In het bijzonder bij moeilijke klimatologische omgeving (vriezen, sneeuw, vochtigheid) is een afstand tot de ondergrond van minstens 300 mm vereist.
- Buitenunit met console voor vloermontage (accessoires) op een betonfundament bevestigen. Voor de bevestiging van de console op het fundament vloerankers met trekkracht van minstens 2,5 kN gebruiken.
- Als de console niet kan worden gebruikt, buitenunit met dempings sokkel (accessoires) op een betonfundament met een hoogte van  $\geq 150$  mm opstellen. Als de buitenunit onder sneeuwvrije overdekkingen (bijv. carport) gemonteerd wordt, mag ook een lagere sokkel worden gebruikt.
- Rekening houden met het gewicht van de buitenunit: zie hoofdstuk "Technische gegevens".

**Wandmontage**

- Console set voor wandmontage (accessoire) gebruiken.
- De wand moet met de statische vereisten overeenkomen. Geschikt bevestigingsmateriaal gebruiken, afhankelijk van de wandopbouw.
- Als de buitenunit niet gelijkvloers toegankelijk is, voor service en onderhoud het hele jaar door toegang tot de buitenunit mogelijk maken. Voldoende ruimte voor het onderhoud voorzien. Geschikte beschermingsrichtingen monteren, bijv. valbeveiliging.

**Dakmontage****Montage op platte daken****Opmerking**

*Door de hogere statische belastingen (dak-/windbelasting) en de hogere geluidseisen bij montage op daken moet een beroep gedaan worden op vakplanners voor de statica en geluidskoncepten.*

Bij de montage van de buitenunit op een plat dak o. a. bijkomend op de vereisten bij vloer- en wandmontage volgende planmatige maatregelen in acht nemen:

- Door de hogere montagepositie bij de platdakmontage verspreiden de bedrijfsgeluiden van de buitenunit sterker dan bij de montage op de vloer. Dakoppervlakken zijn normaliter geluidsharder dan bodemoppervlakken. Om geluidsoverlast te vermijden, buitenunit met voldoende afstand tot naburige gebouwen monteren. Evt. geschikte maatregelen tot geluidsvermindering voorzien. Geluidsreflectie op de gebouwoppervlakken bij het in aanmerking nemen van de geluidsverspreiding in acht nemen: zie planningshandleiding.
- Evt. moet de installateur maatregelen voor windbescherming voorzien, bijv. platen of wanden.
- Controleren of door de bouwhoogte van de buitenunit de toegestane bouwhoogte niet overschreden wordt, bijv. conform bebouwingsplan.
- Voor service en onderhoud eenvoudige toegang tot de buitenunit het hele jaar door mogelijk maken. Voldoende onderhoudsvlakken volgens de veiligheidsvoorschriften voorzien. Geschikte beschermingsrichtingen volgens de veiligheidsvoorschriften monteren, bijv. ankerpunten.
- Aanbeveling: montage van de warmtepomp op een stalen betonplafond
- Montage op platte daken met een laag oppervlakgewicht (bijv. daken van houten spanten of trapeziumvormige platen) is **niet toegelaten**.
- Bij de platdakmontage kunnen afhankelijk van de windlastzone en de gebouwhoogte aanzienlijke windlasten optreden. De subconstructie van een vakplanner conform DIN 1991-1-4 laten dimensioneren.
- Bij de statica en de bevestiging van de buitenunit moet met de hogere dak- en windbelasting rekening gehouden worden. De door de deskundige ontwerper bepaalde richtlijnen met betreffende statica, afstand tot gebouwranden en geluidskoncept behouden.
- In combinatie met designbekledingen controleren of deze onder de wind- en sneeuwbelastingen stand houden. De designbekledingen worden deels alleen magnetisch aan de buitenunit bevestigd.

**Montage op schuine daken**

Advies: vloermontage, wandmontage of montage op platte daken.

Als de buitenunit toch op een schuin dak gemonteerd wordt, gelden dezelfde eisen als voor de montage op platte daken.

#### Plaatsing

- De buitenunit enkel in open lucht opstellen, conform EN 378-3.
- Het koelcircuit in de buitenunit bevat licht ontvlambaar koudemiddel van de veiligheidsgroep A3 conform ANSI/ASHRAE standaard 34. Daarom is in onmiddellijke omgeving van de buitenunit een veiligheidszone bepaald waarin bijzondere vereisten gelden: zie hoofdstuk "Veiligheidszone".
- Beslist de gegevens van de geluidsproductie respecteren. De eisen van TA geluid in iedere situatie naleven.
- Bij de opstelling van de warmtepomp moet rekening gehouden worden met de afstanden tot het naburige grondstuk conform de geldende nationale verordening.
- Niet met de uitblaaszijde naar de huisgevel gericht of tegen de hoofdwindrichting installeren.
- Bij het ontdooien ontsnapt uit de luchtuitlatopeningen van de buitenunit koele damp. Bij de opstelling (keuze van de plaats, uitlijning van de warmtepomp) moet met die stoomvorming rekening worden gehouden.
- Wanddoorvoeren en beschermbuizen voor de hydraulische en elektrische verbindingen zonder profielstukken en richtingsveranderingen uitvoeren. Gebouwdoorvoer zowel onder, alsook boven het aardniveau overeenkomstig de stand van de techniek sluiten. Vereisten aan veiligheidszones absoluut in acht nemen.

- Voorzieningen ter bescherming van de buitenunit tegen mechanische beschadiging voorzien, bijv. botsbescherming voor speelballen.
- Milieu- en weersinvloeden bij het kiezen van de opstelplaats in acht nemen, bijv. hoogwater, wind, sneeuw, ijsbreuk enz. Evt. passende veiligheidsvoorzieningen installeren.

#### Opstelling in garages, parkeergarages en parkeerplaatsen:

- Voor de montage moet voor het optredende geval worden verduidelijkt of de montage conform de in deze plaats geldende garage- en stelplaatsverordeningen (GaStelIV, GaStpIVO, BetrVO) toegestaan is.
- Installaties met koudemiddelen van de veiligheidsgroep A3 met een botsbescherming voorzien. Deze botsbescherming zo plaatsen dat een botsing van een voertuig met de geldende maximale snelheid niet tot een beschadiging van het koelcircuit leidt.
- Veiligheidszone van de buitenunit met verbodsborden voor ontstekingsbronnen markeren.
- De opstelling in ondergrondse garages is **niet** toegestaan.

#### Opstelling in kuststreken: afstand < 1000 m

- In kuststreken verhogen zout- en zandpartikels in de lucht de corrosiewaarschijnlijkheid: De warmtepomp op een tegen directe zeewind beschermde plaats opstellen.
- Evt. op de installatieplaats een windbescherming voorzien. Hierbij de minimumafstanden tot de warmtepomp installeren: zie hoofdstuk "Minimumafstanden".

#### Weersinvloeden

- Bij montage op winderige plaatsen: windbelasting in acht nemen.
- Buisleidingen aan de buitenlucht buiten de console voor vloermontage (accessoires) met een voldoende dikke isolatie conform gebouwenergiewet (GEG) voorzien: zie volgende tabel.

binnen-Ø buisleiding	Min. dikte isolatielaag met $\lambda = 0,035 \text{ W/(m}\cdot\text{K)}$
$\leq 22 \text{ mm}$	40 mm
$> 22 \text{ mm}$	60 mm

$\lambda$  Warmtegeleidingsvermogen

- Isolatie Uv-bestendig uitvoeren.
- Als designbekleding voor console voor vloermontage (accessoires) wordt gebruikt: Bij buisleidingen binnen de console de bijgevoegde isolatie gebruiken.
- Buitenunit in de bliksembeveiliging integreren.
- Bij het ontwerp van een weerbescherming of behuizing rekening houden met de warmteopname (verwarming) en warmteafgifte (koeling) van het apparaat.

**Montage-instructies** (vervolg)**Condenswater**

In gebieden waar de buitentemperatuur vaak onder 0 °C ligt, adviseren wij een elektrische extra verwarming (accessoire) voor de condenswaterbak van de buitenunit te monteren. In de buitenunits variant V002 is af fabriek een elektrische extra verwarming gemonteerd.

Vloermontage:

- Zorgen voor vrije condenswaterafvoer.
- Condenswater in een kiezelbed of in een lagere sijnellaag laten sijpelen of via het afwateringssysteem afvoeren: zie vanaf pagina 34.

**Gevaar**

Als koudemiddel in het afwateringssysteem geraakt (bijv. bij een lek in het koelcircuit), bestaat explosiegevaar.

Condenswaterafvoer enkel via een sifon op het afwateringssysteem aansluiten.

Wandmontage:

- Zorgen voor vrije condenswaterafvoer.
- Condenswater in het kiezelbed laten sijpelen: zie pagina 34.

Montage op platte daken:

- De vrije afvoer van het condenswater op het dakoppervlak is niet toegestaan aangezien zich daardoor ijslagen kunnen vormen. Ijslagen op het dak verhinderen evt. het vrij aflopen van meer condenswater en leiden tot verhoogde dakbelastingen.
- Extra elektrische verwarming voor condenswaterleiding gebruiken (accessoires).
- Voor de afvoer van het condenswater de condenswaterslang van de buitenunit op een geïsoleerde condenswaterleiding aansluiten. De condenswaterslang is in de leveringsomvang van de elektrische extra verwarming voor de condenswaterleiding inbegrepen.  
Condenswaterslang evt. via een sifon invoeren.

**Contactgeluid en trillingen tussen het gebouw en de buitenunit ontkoppelen**

- Elektrische verbindingkabels binnen-/buitenunit trekvrij leggen.
- Montage alleen aan wanden met groot oppervlaktegewicht (> 250 kg/m<sup>2</sup>), niet op snelbouwwanden, dakstoel enz.
- In de leveringsomvang van de console voor de wandmontage zijn componenten voor de trillingsontkoppeling inbegrepen.
- Geen extra trillingsdempers, veren, rubberen buffers enzovoort gebruiken.
- Bij de montage van de buitenunit op dakoppervlakken bestaat het gevaar dat contactgeluid en trillingen in het gebouw worden overgedragen.  
Als de buitenunit op vrijstaande garages gemonteerd wordt, kunnen bij ontoereikende contactgeluids- en trillingsontkoppeling storende geluiden door resonantieverstrekkingen ontstaan.
- Bij gebruik van een KG-buis:  
KG-buis na de plaatsing van de hydraulische verbindingleidingen met zand vullen.



Planningsaanwijzing

**Montageplaats**

- Max. geografische hoogte van de montageplaats: 1500 m boven NN
- Kies een locatie met goede luchtcirculatie, zodat de afgekoelde lucht kan wegstromen en de warme lucht kan toestromen.

### Montageplaats (vervolg)

- Niet in nissen of tussen muren installeren. Dat kan een luchtkortsluiting tussen uitgeblazen en aangezogen lucht veroorzaken.



#### Opgelet

Een luchtkortsluiting bij **stookwerking** leidt tot het opnieuw aanzuigen van de afgekoelde uitgeblazen lucht. Dit kan leiden tot verlaagde efficiëntie van de warmtepomp en tot ontdooiproblemen.

Luchtkortsluiting vermijden.



#### Opgelet

Een luchtkortsluiting bij de **koeling** leidt tot het opnieuw aanzuigen van de verwarmde, uitgeblazen lucht. Dit kan leiden tot hogedrukstoringen.

Luchtkortsluiting vermijden.

- Bij opstelling in een winderig gebied moet worden verhinderd dat de wind invloed heeft op het ventilatorbereik. Sterke wind kan de luchtstroom door de verdamper storen.
- De montageplaats zo kiezen dat de verdamper niet verstopt kan raken door bladeren, sneeuw enzovoort.
- Buitenunit buiten het gevarenbereik van daklawines monteren.
- Bij de keuze van de montageplaats de wetmatigheden van geluidsuitbreiding en geluidsreflecties in acht nemen.



Planningsaanwijzing

- Niet boven kelderschachten of bodemkuipen monteren.
- Niet in de buurt van ramen van slaapkamers installeren.
- Om verhoogde windbelastingen te vermijden, 1 m afstand tot randen en hoeken van gebouwen respecteren.
- Min. 3 m afstand tot doorgangen, regenpijpen of verzegelde oppervlakken respecteren. Door de afgekoelde lucht in het uitblaasbereik bestaat bij buitentemperaturen onder 10 °C gevaar voor ijzelvorming.
- Montageplaats moet makkelijk toegankelijk zijn, bijv. voor onderhoudswerken: zie hoofdstuk "minimumafstanden".

#### Extra vereisten bij platdakmontage:

- Buitenunit op een plat dak niet onmiddellijk naast of boven woon- of slaapruintes opstellen.
- Niet voor ramen opstellen of afstand van 1 m tot het venster respecteren.
- Op basis van de verhoogde statische belastingen (dak-/windbelasting) en de verhoogde geluidsvereisten bij de dakmontage een vakontwerper raadplegen. De vakontwerper bepaalt de vereisten voor statica, afstand tot gebouwranden en geluidsconcepten.

## Veiligheidszone

Het koelcircuit in de buitenunit bevat licht ontvlambaar koudemiddel van de veiligheidsgroep A3 conform ISO 817 en ANSI/ASHRAE standaard 34.

Daarom is in onmiddellijke omgeving van de buitenunit een veiligheidszone bepaald waarin bijzondere vereisten gelden.

#### Binnen de veiligheidszone mogen volgende omstandigheden niet aanwezig zijn of optreden:

- Openingen:
  - Gebouwopeningen, bijv. ramen, deuren, lichtkoekers, platte dakvensters
  - Buiten- en uittredeluchtopeningen van luchttechnische installaties
  - Pompschachten, invoeren in afwateringssystemen, regenpijpen en afwateringsslangen enz.
  - Overige verlagings-, verdiepingen, schachten
- Grondstukgrenzen, naburig grondstuk, gang- en rijwegen
- Elektrische huisaansluitingen
- Elektrische installaties, stekkerdozen, lampen, fotocellen
- Daklawines

#### Opvragen als in de dichte omgeving andere warmtepompen opgesteld zijn:

- Alleen buitenunits van hetzelfde type en met hetzelfde koudemiddel van de veiligheidsgroep A3 conform ISO 817 en ANSI/ASHRAE Standaard 34 mogen binnen het veiligheidsgebied worden opgesteld. Het volledige veiligheidsgebied ontstaat uit de overlapping van alle veiligheidsgebieden.
- Volgende warmtepompen moeten buiten het veiligheidsgebied zijn geplaatst:
  - Warmtepompen ander type
  - Warmtepompen met ander koelmiddel
  - Warmtepompen van een andere fabrikant

#### In het veiligheidsgebied geen ontstekingsbronnen binnenbrengen, bijv.:

- Open vlammen of vlambuizen
- Vonkvormend gereedschap
- Niet ontstekingsbronvrije elektrische toestellen, mobiele eindapparaten met geïntegreerde accu
- Voorwerpen met temperaturen boven 360 °C

## Montageplaats (vervolg)

### Opmerking

De betreffende veiligheidszone is afhankelijk van de omgeving van de buitenunit.

- De hierna voorgestelde veiligheidszones zijn voor de vloermontage van de buitenunit met 2 ventilatoren voorgesteld.
  - Deze veiligheidszones gelden ook voor de buitenunits met 1 ventilator.
  - Deze veiligheidszones gelden ook voor wand- en dakmontage.
- Bij wandmontage gelden de bovengenoemde vereisten ook in het gebied **onder** de buitenunit tot de bodem.
- Als openingen in de veiligheidszone niet kunnen worden vermeden, zijn volgende maatregelen vereist:
  - Openingen permanent gasdicht afsluiten. De openingen mogen enkel met een gereedschap te openen zijn.
  - Of
  - Permanente, gasdichte barrière tussen buitenunit en openingen monteren, bijv. muur of scheidingswand.

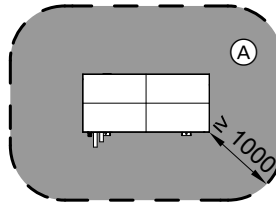
Opmerking voor het grondvlak van de veiligheidszone respecteren.

### Grondoppervlak van de veiligheidszone

Indien nodig kan van de afmetingen 1000 mm tot de zijkant en 1800 mm naar voren afgeweken worden. Daarbij hiermee rekening houden:

- De veiligheidszone **moet** naar voren en aan de zijkant aanwezig zijn.
- Het grondoppervlak van de veiligheidszone **moet** nageleefd worden.

### Vrije opstelling van de buitenunit

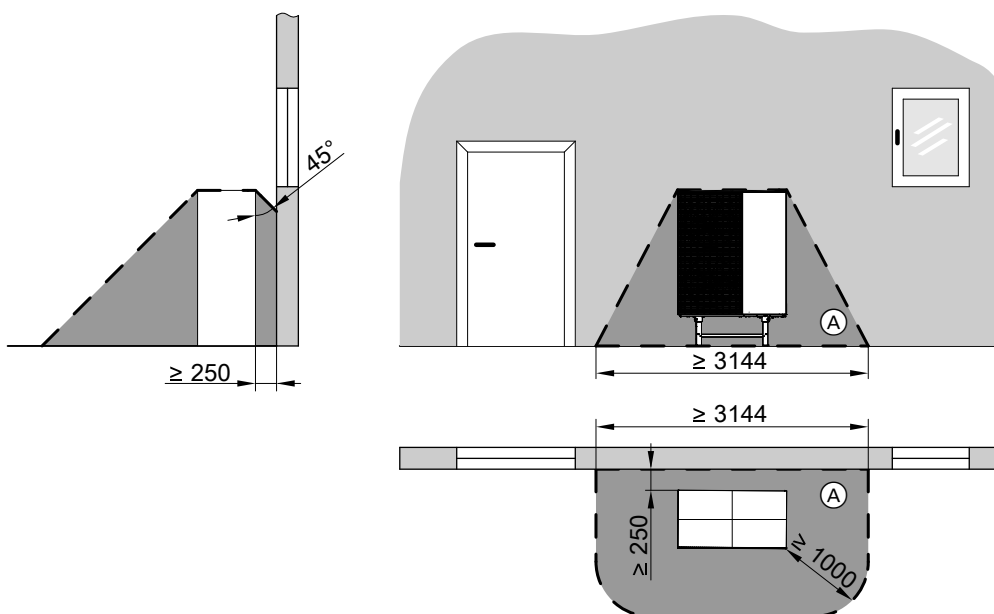


Afb. 8

Ⓐ Veiligheidszone

## Opstelling van de buitenunit voor een buitenmuur

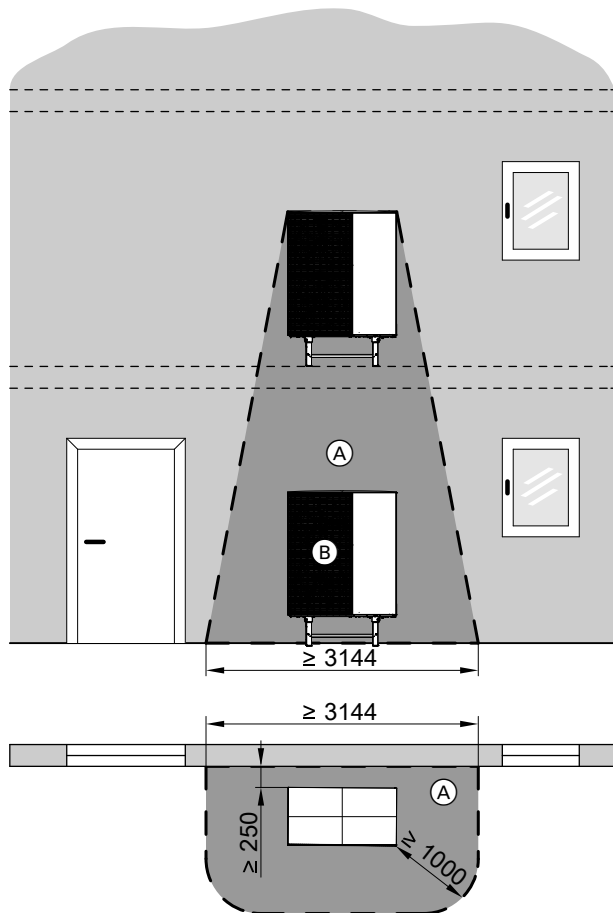
### Buitenunit op de vloer



Afb. 9

Ⓐ Veiligheidszone

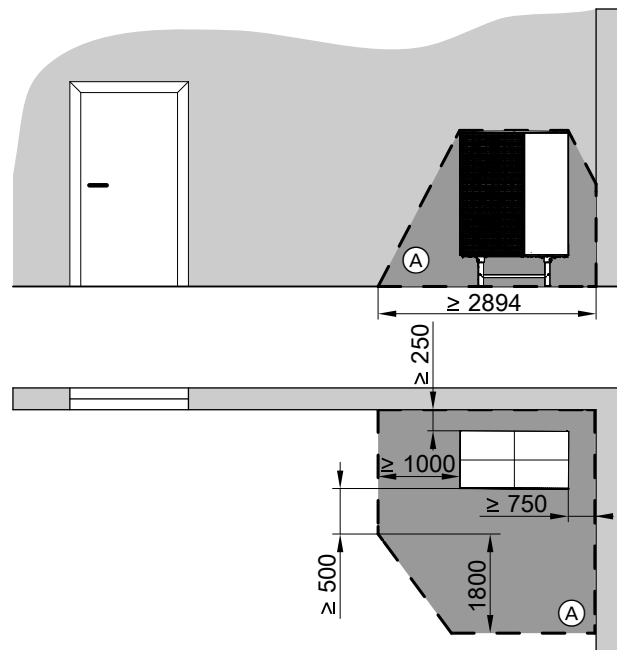
Buitenunit aan de wand hangend



Afb. 10

- Ⓐ Veiligheidszone
- Ⓑ Andere warmtepomp in nabije omgeving

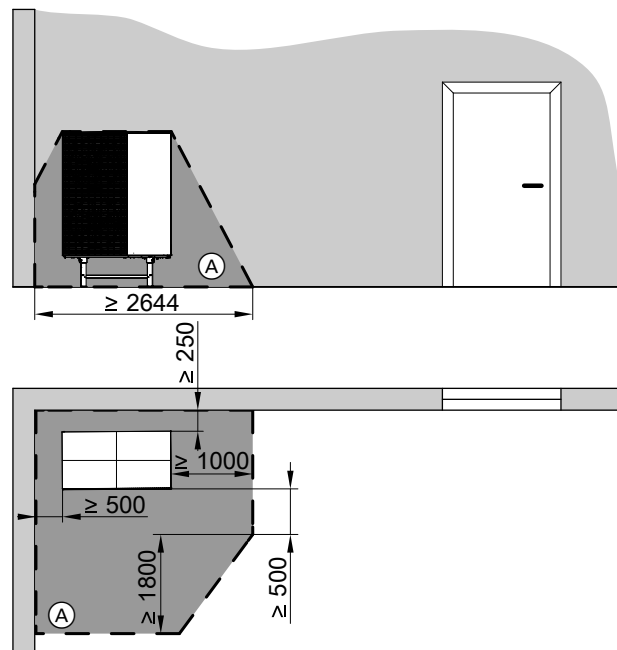
Hoekopstelling van de buitenunit rechts



Afb. 11

- Ⓐ Veiligheidszone

Hoekopstelling van de buitenunit links



Afb. 12

- Ⓐ Veiligheidszone

## Minimumafstanden

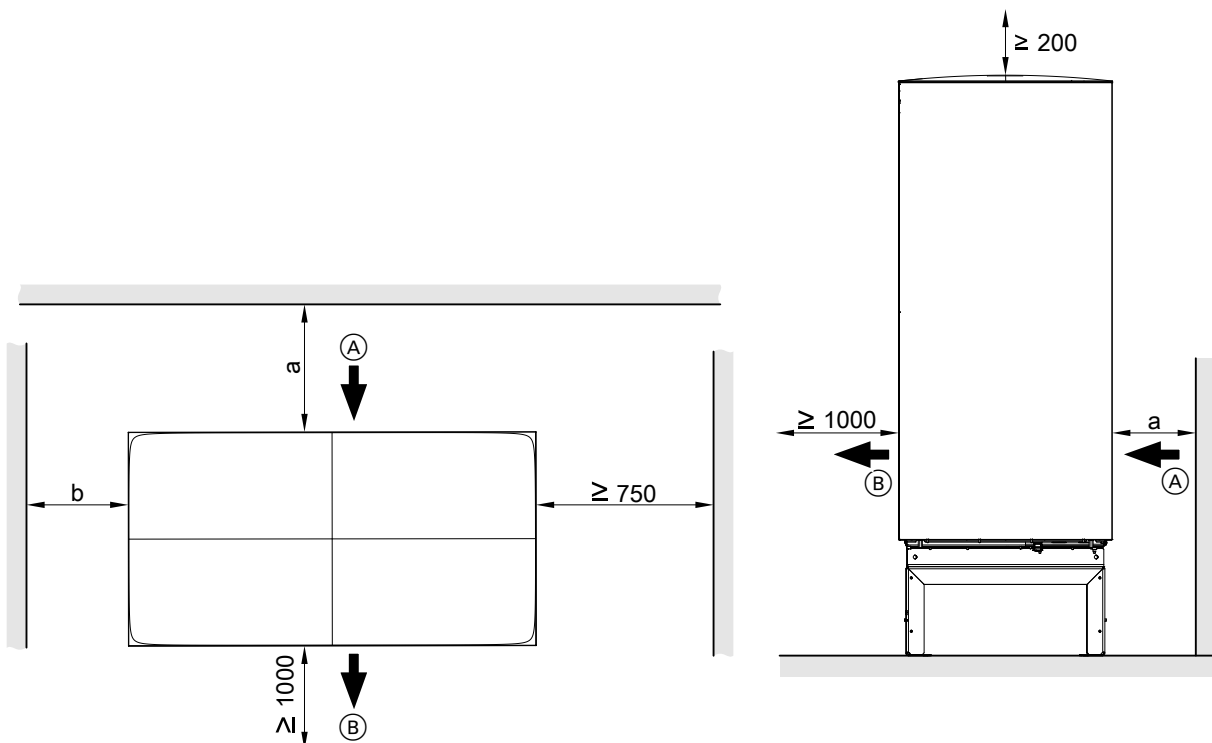
### Opmerking

De opstelling van de buitenunit in een nis met 3 aangrenzende wanden leidt tot hogere geluidsreflectie en daardoor te hoge geluidsdruk niveaus.

Geadviseerde opstelvarianten:

- Vrije opstelling
- Opstelling tegen een wand
- Hoekopstelling

De hierna voorgestelde minimum afstanden zijn voor de buitenunits 1 en 2 ventilatoren identiek.



Afb. 13

- (A) Luchtinlaat
- (B) Luchtafvoer

- a Wandafstand afhankelijk van kabelgeleiding:
  - Kabeldoorvoer **boven** grondniveau:  $\geq 250$  mm
  - Kabeldoorvoer **onder** aardniveau met plaatsing van de quattro-verbinding sleiding in **rechte sleuf**:  $\geq 940$  mm
  - Kabeldoorvoer **onder** aardniveau met plaatsing van de quattro-verbinding sleiding in **sleuf met buiging**:  $\geq 250$  mm
- b Wandafstand afhankelijk van transportmiddel:
  - Draaghulp (leveringsomvang):  $\geq 500$  mm
  - Transport- en opstelhulp (toebehoren):  $\geq 2500$  mm

## Buitenunit opstellen

### Condenswaterafvoer

#### Vrije condenswaterafvoer zonder afvoerbuis

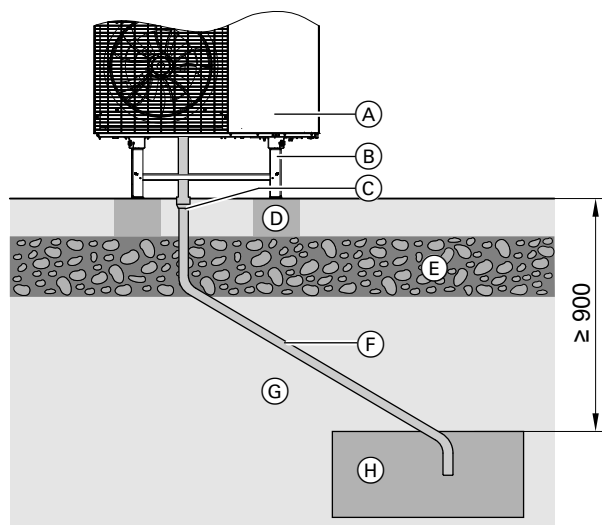
Condenswater vrij en **zonder** afvoerbuis in een kiezelbed onder de buitenunit laten aflopen.

#### Condenswaterafvoer via afvoerbuis

##### Opmerking

Opdat de condenswaterafvoer ook bij lage temperaturen gegarandeerd is, in de afvoerbuis een extra verwarming (accessoire) voorzien.

#### Condenswaterafvoer via afvoerbuis in sijpellaag

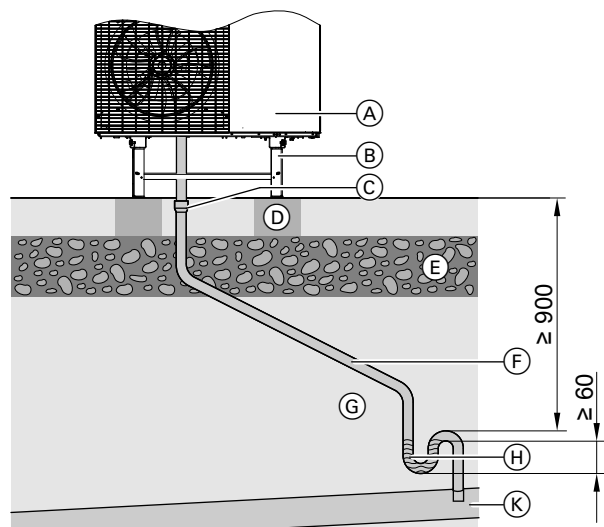


Afb. 14

- (A) Buitenunit
- (B) Console voor vloermontage (accessoire)
- (C) Condenswater-afvoeraansluiting
- (D) Fundering
- (E) Vorstbescherming (verdichte steenslag)
- (F) Afvoerbuis (min. DN 40) met extra verwarming (accessoire)

- (G) Aarde
- (H) Sijpellaag voor het afvoeren van het condenswater

#### Condenswaterafvoer via afwateringssysteem



Afb. 15

- (A) Buitenunit
- (B) Console voor vloermontage (accessoire)
- (C) Condenswater-afvoeraansluiting
- (D) Fundering
- (E) Vorstbescherming (verdichte steenslag)
- (F) Afvoerbuis (min. DN 40) met extra verwarming (accessoire)
- (G) Aarde
- (H) Sifon in het vorstvrije gebied
- (K) Rioleringskanaal

### Vloermontage



#### Gevaar

Foutieve montage kan tot toestelschade en letsels aan personen leiden, bijv. door omvallende of vallende buitenunit.

Buitenunit enkel conform de richtlijnen in deze handleiding monteren.



#### Aanbeveling: montage met kant-en-klare fundering (toebehoren)

Afzonderlijke montagehandleiding

#### Fundamenten voor montage met console voor vloermontage (accessoires)

2 horizontale fundamentstrips herstellen.

- Max. hellingstolerantie:  $\pm 10$  mm per 1 m lengte



### Vloermontage (vervolg)

- Ⓓ In combinatie met centrale condenswaterafvoer en extra elektrische verwarming voor condenswaterafvoer (accessoires):  
Afvoerbuï (min. DN 40) voor condenswaterafvoer via afwateringssysteem of sijpellaag
- Ⓔ Bevestigingspunten voor console:  
Vloerankers met trekkracht van minstens 2,5 kN gebruiken.
- Ⓕ Quattro-verbinding sleiding (toeberehen) bij kabeldoorvoer onder de grond:  
Opdat de aansluitset voor console voor vloermontage (accessoires) kan worden gebruikt, de aanvoer- en retourleiding van de quattro-verbinding sleiding (Accessoires) onmiddellijk parallel op de fundamente rand afstellen.
- Ⓖ Luchtuitlaat
- Ⓗ Wand
- Ⓚ Elastische scheidingslaag tussen fundamente en wand, volgens de plaatselijke eisen en bouwtechnische regels
- a, b Alleen voor kabeldoorvoer onder aardniveau: zie volgende tabellen.
- r Buigradius

#### Opmerking bij de centrale condenswaterafvoer

Het water dat bij het ontdooien van de verdampert afdrupt, wordt via de centrale afvoer (afvoerbuï, pos. Ⓓ) gecontroleert afgevoert.

In de lopende werking kan zich op andere plaatsen in de buitenunit condenswater vormen, dat evt. op andere plaatsen uit het toestel kan komen. Daarom adviseren wij, ook bij installatie van de extra begeleidende verwarming voor de condenswaterafvoer (accessoire) onder de buitenunit een waterdoorlatende ondergrond te voorzien, bijv. drainagekiezels of gazonoppervlak.

De opstelling op waterdoorlatende oppervlakken (bijv. pleister) kan leiden tot ijzel en daarmee tot gevaar bij vallen.

#### Montage met console voor vloermontage (accessoires)



Montageaanwijzing "Consoleset voor vloermontage"

Voor de bevestiging van de console vloerankers M10 x 80 met trekkracht van minstens 2,5 kN gebruiken.

#### Plaatsing van de quattro-verbinding sleiding in de rechte sleuf

a	≥ 940 mm
b	175 mm

#### Plaatsing van de quattro-verbinding sleiding in sleuf met buiging

a	≥ 250 mm
b	175 mm

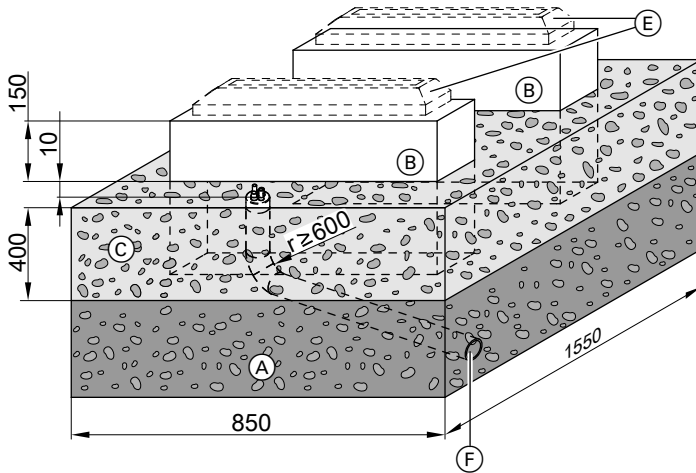
#### Fundamente voor montage met dempings sokkel (accessoires)

2 horizontale fundamente strips herstellen.

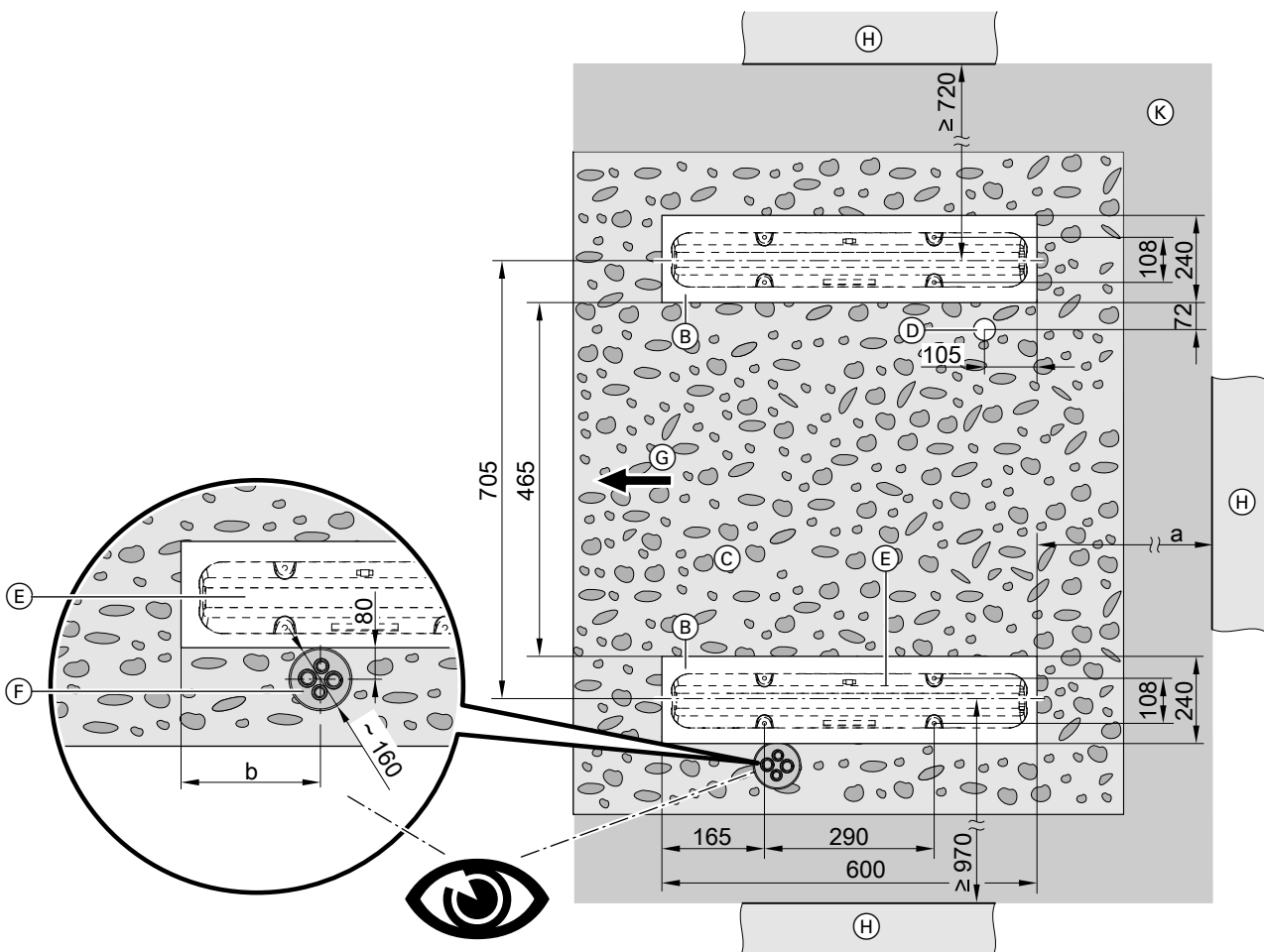
- Max. hellingstolerantie: ±10 mm per 1 m lengte

Advies: een betonfundamente conform de onderstaande afbeelding maken. De opgegeven laagdiktes zijn gemiddelde waarden. Deze waarden moeten aan de plaatselijke omstandigheden worden aangepast. Regels van de bouwtechniek in acht nemen.

Vloermontage (vervolg)



Afb. 18



Afb. 19

- (A) Vorstbescherming voor fundering: samengeperste steenslag, bijv. 0 tot 32/56 mm, laagdikte volgens lokale vereisten en de regels van de bouwtechniek
- (B) Funderingsstrook van gewapend beton
- (C) Bij vrije afvoer van het condenswater: Grindbed voor doorsijpelen  
Of
- (D) In combinatie met centrale condenswaterafvoer en extra elektrische verwarming voor condenswaterafvoer (accessoires): Afvoerbuïs (min. DN 40) voor condenswaterafvoer via afwateringssysteem of sijpellaag
- (E) Dempingssockel (accessoires): Montage-instructies in acht nemen.

**Vloermontage** (vervolg)

- Ⓕ Quattro-verbingsleiding (toebehoren) bij kabeldoorvoer onder de grond:  
Opdat de aansluitset voor console voor vloermontage (accessoires) kan worden gebruikt, de aanvoer- en retourleiding van de quattro-verbingsleiding (Accessoires) onmiddellijk parallel op de fundamentrand afstellen.
- Ⓖ Luchtuitlaat

- Ⓗ Wand
- Ⓚ Elastische scheidingslaag tussen fundament en wand, volgens de plaatselijke eisen en bouwtechnische regels
- a, b Alleen voor kabeldoorvoer onder aardniveau: zie volgende tabellen.
- r Buigradius

**Montageaanwijzingen voor dempings sokkel**

- Dempings sokkel met meegeleverde waterpas op de fundering horizontaal afstellen.
- Trekanker met een trekkracht van minstens 1,25 kN per bevestigingspunt gebruiken.
- Doorgangsgaten aan de hand van de nominale diameter van de trekankers op de markeringen boren.
- Oplegvlak van de schroefkoppen of moeren met borgschijf vergroten.

**Opmerking bij de centrale condenswaterafvoer**

Het water dat bij het ontdooien van de verdamper afdrupt, wordt via de centrale afvoer (afvoerbuys, pos.

Ⓓ) gecontroleerd afgevoerd.

In de lopende werking kan zich op andere plaatsen in de buitenunit condenswater vormen, dat evt. op andere plaatsen uit het toestel kan komen. Daarom adviseren wij, ook bij installatie van de extra begeleidende verwarming voor de condenswaterafvoer (accessoire) onder de buitenunit een waterdoorlatende ondergrond te voorzien, bijv. drainagekiezels of gazonoppervlak.

De opstelling op waterdoorlatende oppervlakken (bijv. pleister) kan leiden tot ijzel en daarmee tot gevaar bij vallen.

**Plaatsing van de quattro-verbingsleiding in de rechte sleuf**

a	≥ 940 mm
b	175 mm

**Plaatsing van de quattro-verbingsleiding in sleuf met buiging**

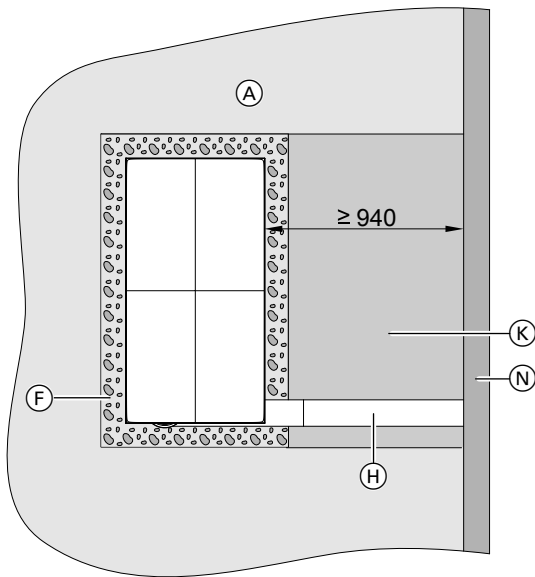
a	≥ 250 mm
b	175 mm

**Kabeldoorvoer onder grondniveau: plaatsing in rechte groef**

**Opmerking**

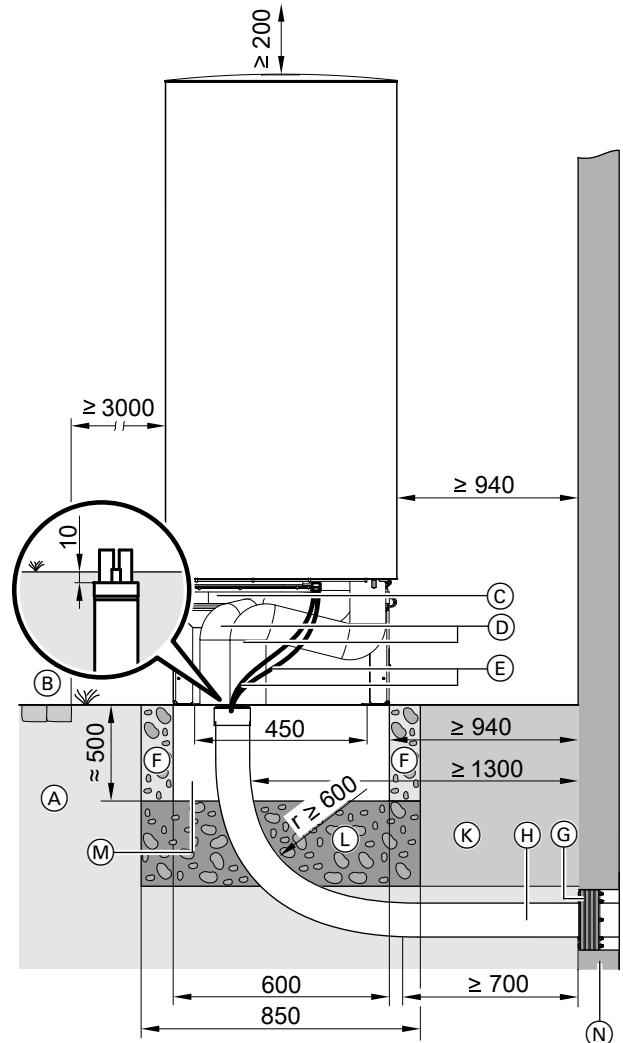
- De volgende informatie voor de vloermontage geldt voor buitenunit met 1 en 2 ventilatoren. Als voorbeeld is de buitenunit met 2 ventilatoren voorgesteld.
- De volgende informatie geldt voor de montage met console en met dempings sokkel. Als voorbeeld weergegeven is de montage met console.

Vloermontage (vervolg)



Afb. 20

- (A) Aarde
- (F) Bij vrije afvoer van het condenswater: kiezelbed om te versijpelen
- (H) Ondergrondse quattroverbingsleiding (toebehoren)
- (K) Elastische scheidingslaag tussen fundament en wand
- (N) Wand



Afb. 21

- (A) Aarde
- (B) Voetpad, terras
- (C) Console voor vloermontage (accessoires)
- (D) Aansluitset vloermontage (accessoires)
- (E) CAN-BUS-communicatieleiding binnen-/buitenunit en netaansluitleiding buitenunit: Kabels trekvlug leggen.
- (F) Bij vrije afvoer van het condenswater: kiezelbed om te versijpelen
- (G) Ringkamerafdichting (toebehoren)
- (H) Ondergrondse quattroverbingsleiding (toebehoren)
- (K) Elastische scheidingslaag tussen fundament en wand
- (L) Vorstbescherming voor fundering (samengeperste steenslag, bijv. 0 tot 32/56 mm), laagdikte volgens lokale vereisten en de regels van de bouwtechniek
- (M) Fundamentstrook
- (N) Wand
- r Buigradius



**Verdere montage-instructies bij de quattro-verbingsleiding**

Afzonderlijke montagehandleiding

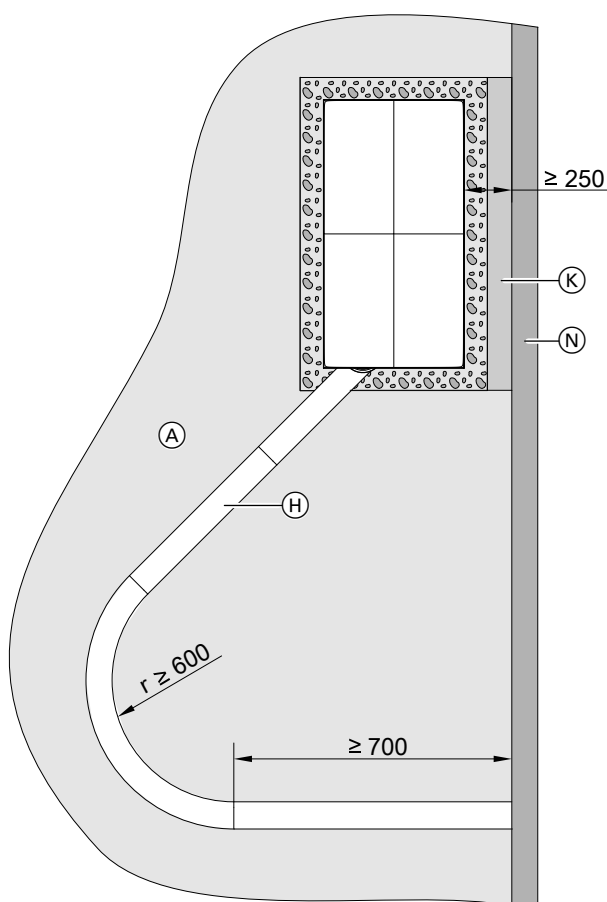
**Opmerking**

- Buisleidingen naar de buitenlucht van voldoende warmte-isolatie voorzien: zie tabel op pagina 28.
- Buisleidingen tegen beschadiging beschermen. Struikelplaatsen vermijden.

**Kabeldoorvoer onder grondniveau: plaatsing in rechte groef met buiging**

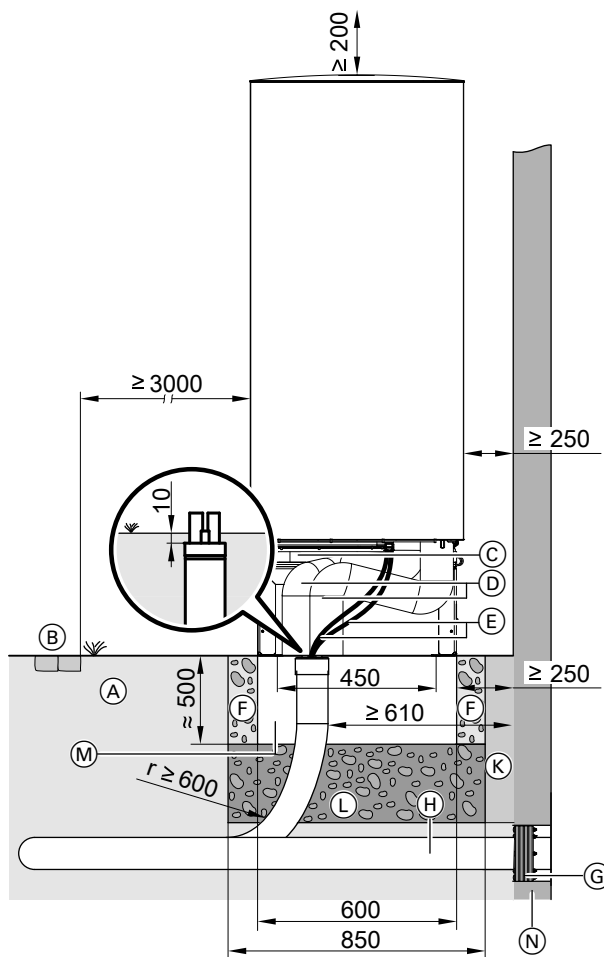
**Opmerking**

- De volgende informatie voor de vloermontage geldt voor buitenunit met 1 en 2 ventilatoren. Als voorbeeld is de buitenunit met 2 ventilatoren voorgesteld.
- De volgende informatie geldt voor de montage met console en met dempings sokkel. Als voorbeeld weergegeven is de montage met console.



Afb. 22

- (A) Aarde
- (H) Ondergrondse quattroverbindingsleiding (toebehoren)
- (K) Elastische scheidingslaag tussen fundament en wand
- (N) Wand
- r Buigradius




Afb. 23

- (A) Aarde
- (B) Voetpad, terras
- (C) Console voor vloermontage (accessoire)
- (D) Aansluitset vloermontage (accessoires)
- (E) CAN-BUS-communicatieleiding binnen-/buitenunit en netaansluitleiding buitenunit: Kabels trekvrij leggen.
- (F) Bij vrije afvoer van het condenswater: kiezelbed om te versijpelen
- (G) Ringkamerafdichting (toebehoren)
- (H) Ondergrondse quattroverbindingsleiding (toebehoren)
- (K) Elastische scheidingslaag tussen fundament en wand
- (L) Vorstbescherming voor fundering (samengeperste steenslag, bijv. 0 tot 32/56 mm), laagdikte volgens lokale vereisten en de regels van de bouwtechniek
- (M) Fundamentstrook

**Vloermontage** (vervolg)

- Ⓝ Wand
- r Buigradius

 **Verdere montage-instructies bij de quattro-verbinding sleiding**  
Afzonderlijke montagehandleiding

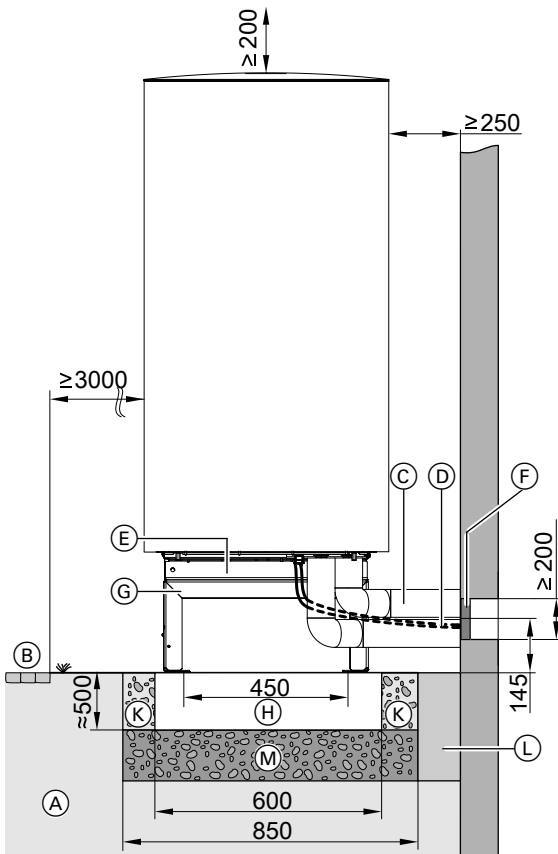
**Opmerking**

- Buisleidingen naar de buitenlucht van voldoende warmte-isolatie voorzien: zie tabel op pagina 28.
- Buisleidingen tegen beschadiging beschermen. Struikelplaatsen vermijden.

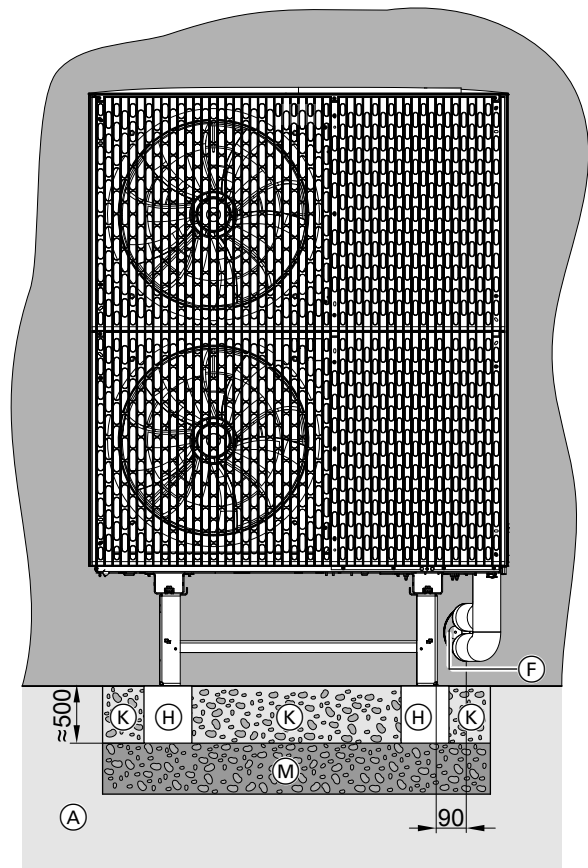
**Kabeldoorvoer boven grondniveau**

**Opmerking**

- De volgende informatie voor de vloermontage geldt voor buitenunit met 1 en 2 ventilatoren. Als voorbeeld is de buitenunit met 2 ventilatoren voorgesteld.
- De volgende informatie geldt voor de montage met console en met dempingssokkel. Als voorbeeld weergegeven is de montage met console.



Afb. 24 Max. wandafstand met design-bekleding (accessoires): 300 mm



- Ⓐ Aarde
- Ⓑ Voetpad, terras
- Ⓒ Hydraulische verbindingkabels binnen-/buitenunit
- Ⓓ CAN-BUS-communicatiekabel binnen-/buitenunit en netaansluitkabel buitenunit: Kabels trekvrij leggen.
- Ⓔ Condenswaterafloop in de bodemplaat: Bij vrije afvoer van het condenswater niets aansluiten.
- Ⓕ Wanddoorvoer (accessoires) voor elektrische en hydraulische kabels
- Ⓖ Console voor vloermontage (accessoires), voorstelling zonder designbekleding (accessoires)
- Ⓗ Funderingsstrook
- Ⓚ Bij vrije afvoer van het condenswater: kiezelbed voor het versijpelen
- Ⓛ Elastische scheidingslaag tussen fundament en gebouw
- Ⓜ Vorstbescherming voor fundering (verdichte steenslag, bijvoorbeeld 0 tot 32/56 mm), laagdikte volgens de lokale eisen en bouwtechnische voorschriften

## Buitenunit opstellen


### Vloermontage (vervolg)


#### Opmerking

- Buisleidingen naar de buitenlucht van voldoende warmte-isolatie voorzien: zie tabel op pagina 28.
- Buisleidingen tegen beschadiging beschermen. Struikelplaatsen vermijden.

### Wandmontage

Montage **alleen** met consoleset voor wandmontage (accessoires) uitvoeren.

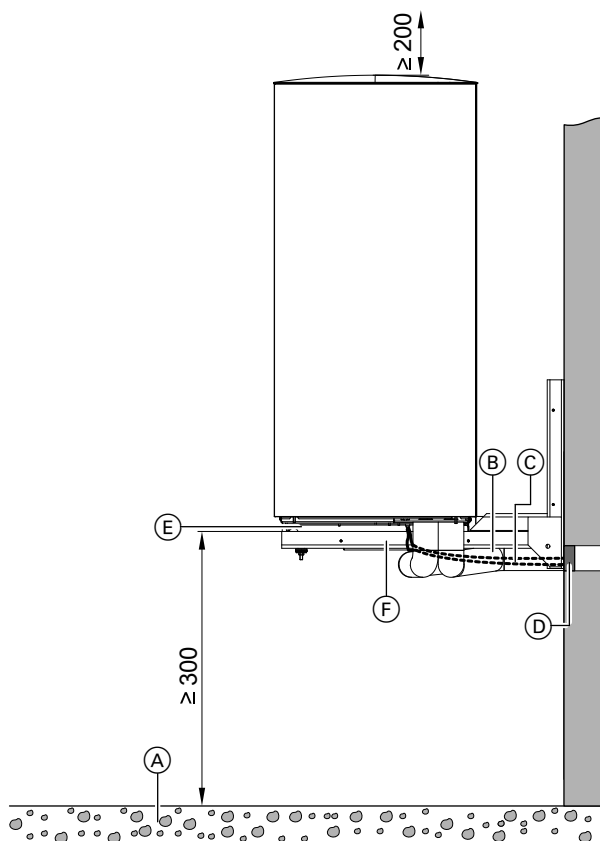
 Aparte montageaanwijzing voor consoleset voor wandmontage

 **Gevaar**  
Foutieve montage kan leiden tot schade aan toestel en personen, bijv. door omvallende of naar beneden vallende buitenunit.  
Buitenunit enkel conform de richtlijnen in deze handleiding monteren.

### Montage met consoleset voor wandmontage

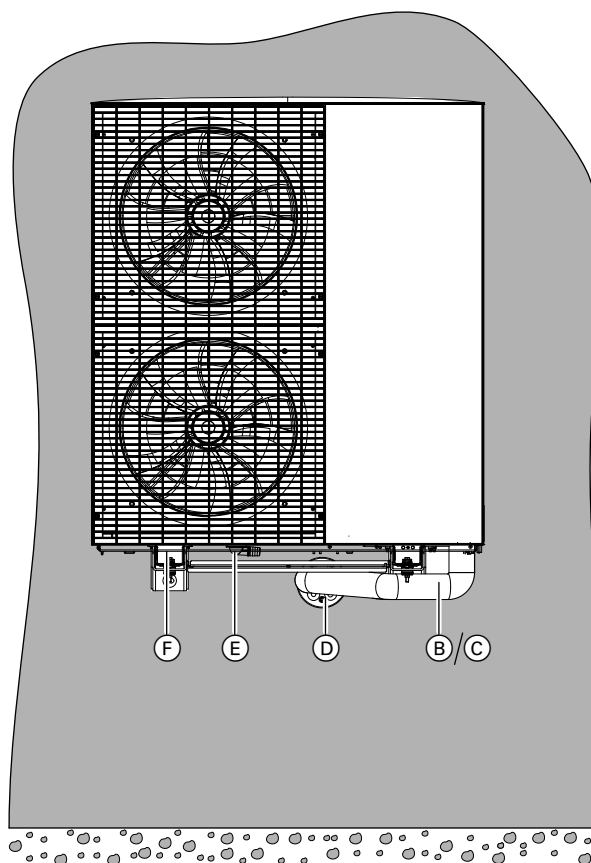
#### Opmerking

De volgende informatie voor de wandmontage geldt voor buitenunits met 1 en 2 ventilatoren. Als voorbeeld is de buitenunit met 2 ventilatoren voorgesteld.



Afb. 25

- (A) Grindbed voor het doorsijpelen van het condenswater
- (B) Aansluitset voor wandconsole (accessoires)
- (C) CAN-BUS-communicatiekabel binnen-/buitenunit en netaansluitkabel buitenunit: Kabels trek vrij leggen.



- (D) Wanddoorvoer (accessoires) voor elektrische en hydraulische kabels
- (E) Condenswaterafloop in de bodemplaat: Opening niet sluiten.
- (F) Console voor wandmontage (accessoires)

**Vloermontage** (vervolg)**Opmerking**

- *Voor het exact tekenen van de boorgaten voor de wandconsole en de wanddoorbreking: de bij de wandconsole bijgevoegde boorsjablonen gebruiken.*
- *Buisleidingen naar de buitenlucht van voldoende warmte-isolatie voorzien: zie tabel op pagina 28.*

### Binnenunit transport

- !** **Opgelet**  
Schokken, druk- en trekbelasting kunnen leiden tot schade aan de buitenwanden van het toestel. Bovenzijde toestel, voorkant en zijwanden **niet** belasten.

### Eisen aan de installatieruimte

- !** **Gevaar**  
Stof, gassen en dampen kunnen schadelijk zijn voor de gezondheid en explosies veroorzaken. Stof, gassen en dampen in de installatieruimte vermijden.

- !** **Opgelet**  
Een ongunstig omgevingsklimaat kan de werking verstoren en tot schade aan het toestel leiden.
- De installatieruimte moet droog en vorstvrij zijn.
  - Omgevingstemperaturen 0 tot 35 °C garanderen.
  - Max. 70 % relatieve luchtvochtigheid (komt overeen met een absolute luchtvochtigheid van ca. 25 g waterdamp/kg droge lucht bij 35 °C)

### Bedrijfszekerheid en systeemvoorwaarden WiFi

Het apparaat is met een geïntegreerde WiFi-communicatiemodule uitgerust. Deze WiFi-communicatiemodule ondersteunt onderhoud en service via ViGuide, alsook de bediening via de app.

Systeemvoorwaarden WiFi-router

- WiFi-router met geactiveerde WiFi:  
De WiFi-router moet met een voldoende veilig WPA2-wachtwoord beschermd zijn.  
**Opmerking**
  - Het WPA2-wachtwoord is een reeks van 8 tot 63 tekens.
  - Hoofdletters en kleine letters, getallen en speciale tekens volgens ASCII zijn toegestaan.De WiFi-router moet via updates altijd de laatste firmware-update hebben.  
Geen ongecodeerde verbinding tussen WiFi-router en warmteopwekker maken.
- Goed beschikbare internetaansluiting:  
"Flatrate" (totaaltarief onafhankelijk van tijd en gegevens)
- WLAN-frequentie op 2,4 GHz instellen.

- Dynamische IP-adressering (DHCP, bij levering) in het netwerk (WiFi):  
**vóór** inbedrijfstelling bij inbouw door IT-monteur laten controleren. Eventueel instellen.
- Routing- en veiligheidsparameters in het IP-netwerk (LAN) bepalen.  
**Opmerking**  
*Lengte wachtwoord en toegestane speciale tekens zijn afhankelijk van de betreffende router.*  
Voor rechtstreekse uitgaande verbindingen volgende ports vrijgeven:
  - Poort 80
  - Poort 123
  - Poort 443
  - Poort 8883**Vóór** inbedrijfstelling bij installateur door IT-vakman laten controleren. Vrijgaven evt. instellen.

**Opmerking**  
*De verbinding van de warmtepompregeling naar de router kan alternatief via LAN worden gemaakt. Hiervoor is de uitbreidingsmodule LAN (accessoire) vereist.*

**Eisen aan de installatieruimte** (vervolg)**Zendbereik radiosignaal WiFi-verbinding**

Het bereik van radiosignalen kan worden gereduceerd door wanden, plafonds en voorwerpen. Het volgende reduceert de sterkte van het radiosignaal en kan daardoor de ontvangst verstoren:

- Radiosignalen worden op weg van de zender naar de ontvanger **gedempt**, bijv. door lucht, bij het doordringen van wanden.
- Radiosignalen worden door metalen delen **gereflecteerd**, bijv. bewapening in wanden, metaalfolie van warmte-isolatie en metaalgecoat isolatieglas.
- Radiosignalen worden **afgeschermd** door aanvoerblokken en liftschachten.
- Radiosignalen worden **gestoord** door toestellen, die ook met hoogfrequentie-signalen werken. Afstand tot deze apparaten **min. 2 m**.  
Voorbeelden van toestellen met hoogfrequentie-signalen:
  - computer
  - audio- en video-installaties
  - toestellen met actieve WiFi-verbinding
  - elektronische omvormers
  - voorschakelapparatuur

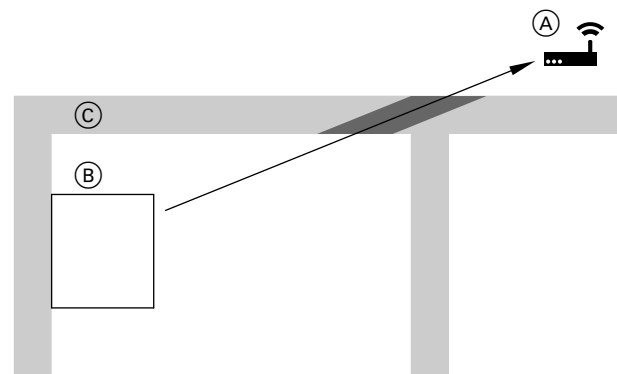
Om een goede Wifi-verbinding te verzekeren, de afstand tussen warmteomzetter en wifi-router zo laag mogelijk selecteren. De signaalsterkte kan op de bedieningseenheid worden weergegeven: zie gebruiksaanwijzing.

**Opmerking**

*Het WiFi-signaal kan door WiFi-repeaters worden versterkt.*

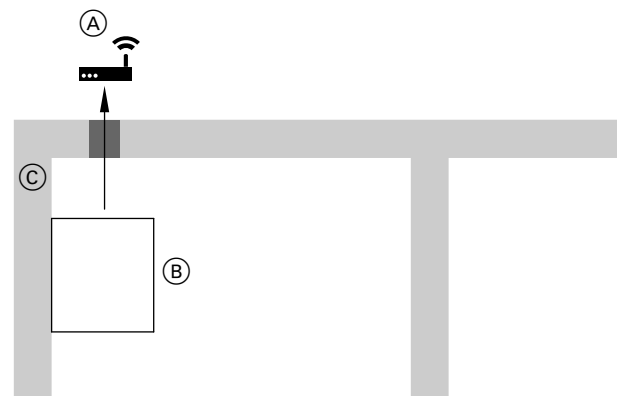
**Doordringingshoek**

Het loodrechte raken van de radiosignalen op wanden heeft een positief resultaat op de ontvangstkwaliteit. Afhankelijk van de doordringingshoek verandert de effectieve wanddikte en bijgevolg de demping van de elektromagnetische golven.

**Vlakke (ongunstige) doordringingshoek**

Afb. 26

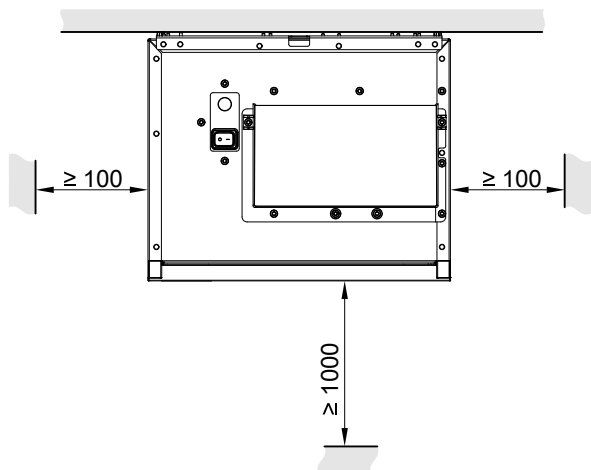
- Ⓐ WiFi-router
- Ⓑ Warmteopwekker
- Ⓒ Wand

**Optimale doordringingshoek**

Afb. 27

- Ⓐ WiFi-router
- Ⓑ Warmteopwekker
- Ⓒ Wand

## Minimumafstanden

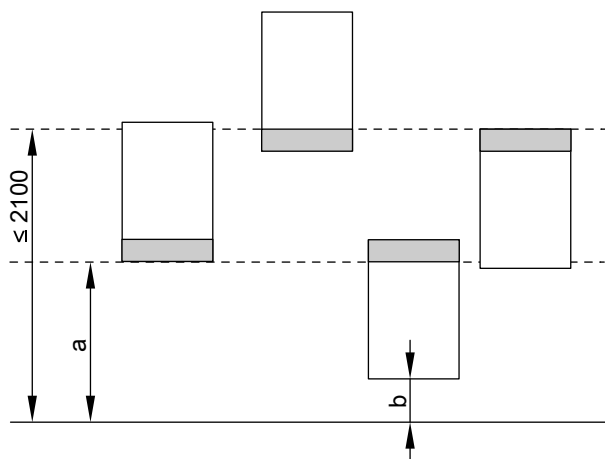


Afb. 28

Binnenunit niet in kasten monteren.

## Minimale montagehoogtes

In de toestand bij levering is de bedieningseenheid onderaan geplaatst. Voor betere toegankelijkheid kan de bedieningseenheid bovenaan worden gemonteerd, bijv. bij lage montagehoogtes.



Afb. 29

### Aanbevolen afmetingen

		a	b
Zonder montagehulpen voor opbouwmontage	mm	$\geq 600$	$\geq 500$
Met mMontagehulpen voor opbouwmontage (accessoires)	mm	$\geq 680$	$\geq 680$

## Binnenunit op de wand monteren

### Binnenunit als afzonderlijk apparaat monteren

- Gewicht en zwaartepunt van de binnenunit in acht nemen. Gewicht: zie "Technische gegevens".
- De wand moet met de statische vereisten overeenkomen.  
Geschikt bevestigingsmateriaal gebruiken, afhankelijk van de wandopbouw.
- Wandmontage in combinatie met montagehulpmiddel (accessoire):



Montageaanwijzing montagehulpmiddel

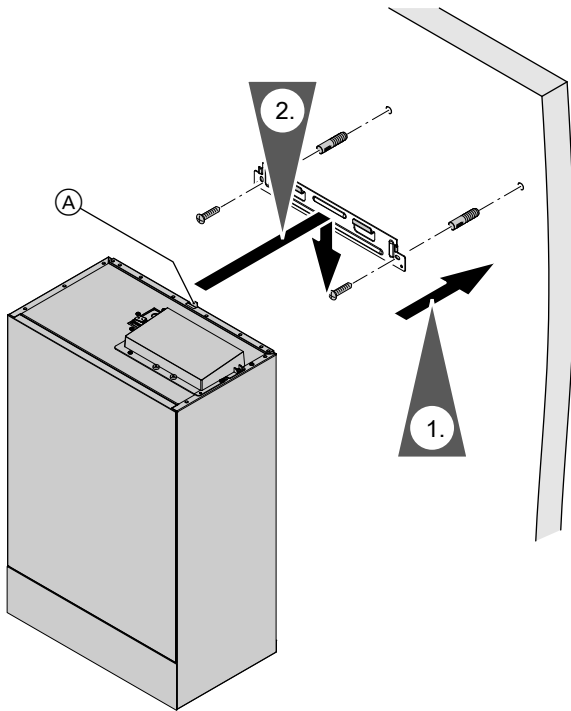


### Opgelet

Een niet-reglementair opgehangen binnenunit kan van de wand loskomen en naar beneden vallen.

Op veilige bevestiging letten.

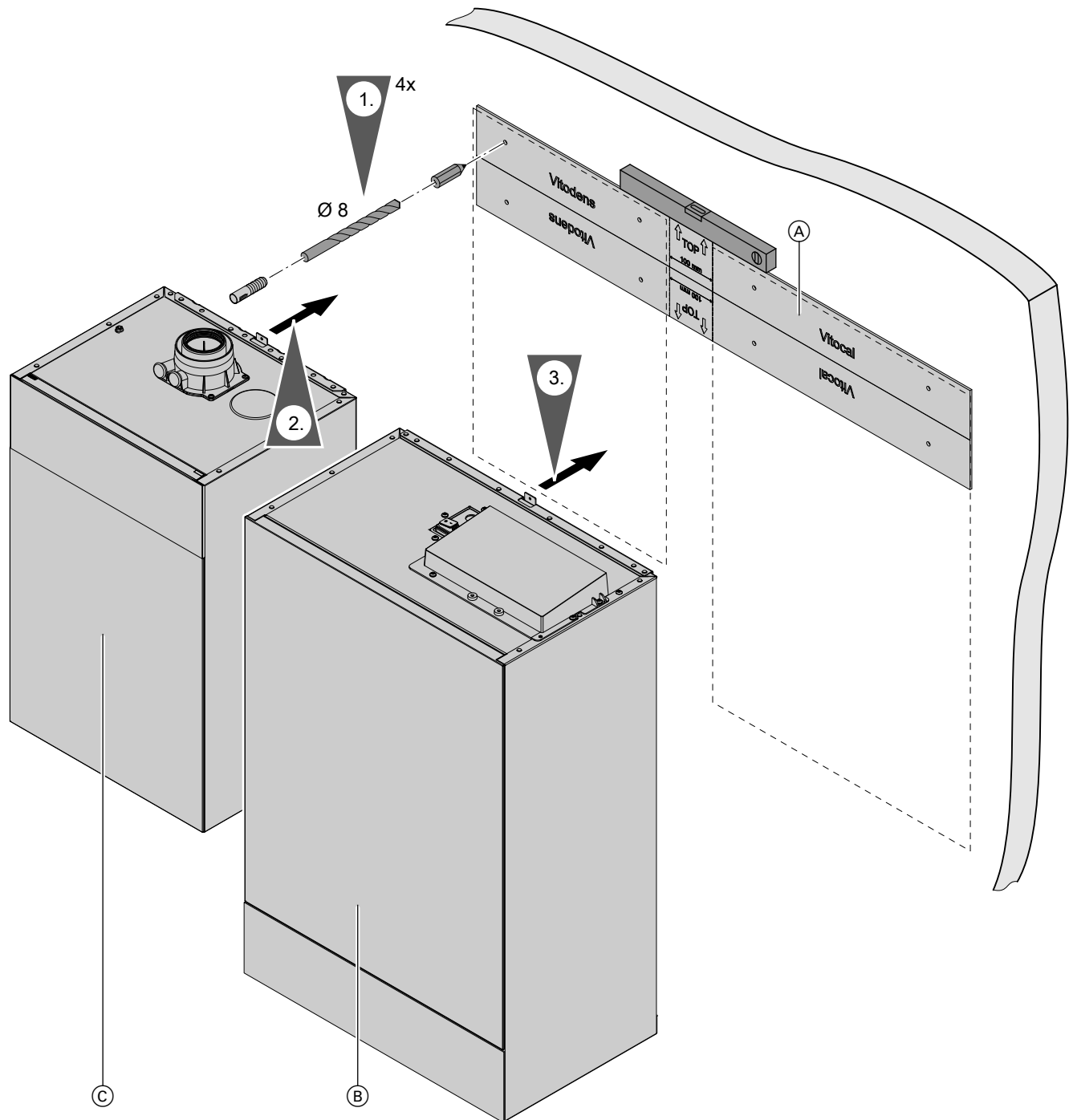
## Binnenunit op de wand monteren (vervolg)



Afb. 30

- Ⓐ Houder voor extra borgschroef, bijv. in aardbevingengebieden

**Binnenunit in systemisch verband met condensierend wandtoestel op gas naast elkaar op dezelfde hoogte monteren**



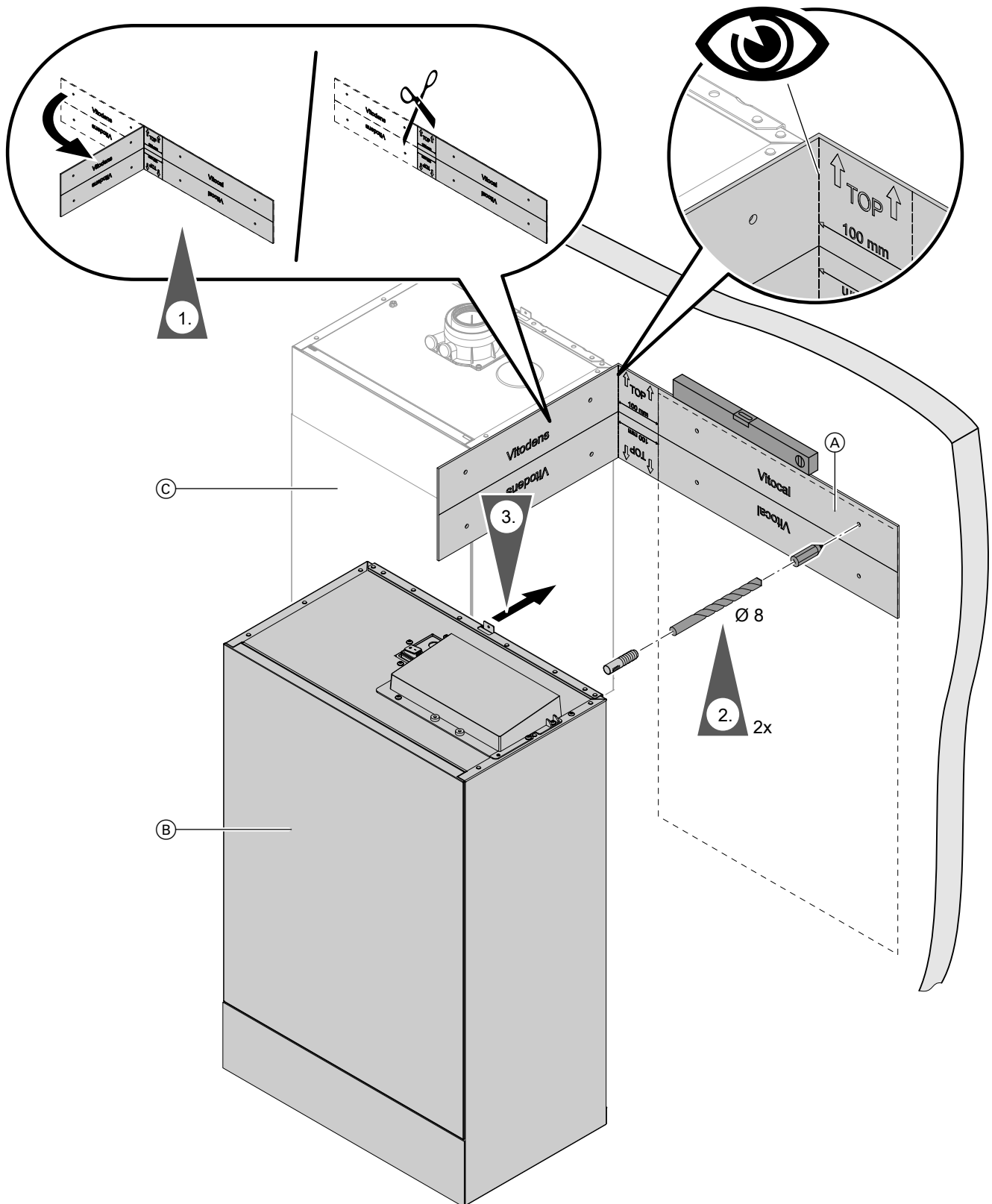
Afb. 31

- (A) Boorsjabloon (leveringsomvang)
- (B) Binnenunit
- (C) HR-wandtoestel op gas

2.  Montage- en serviceaanwijzing condensierend wandtoestel op gas
3. Zie hoofdstuk "Binnenunit als afzonderlijk apparaat monteren".

**Binnenunit op de wand monteren** (vervolg)

Binnenunit achteraf in het systemisch verband met condenserend wandtoestel op gas naast elkaar op dezelfde hoogte monteren



Montage

Afb. 32

- (A) Boorsjabloon (leveringsomvang)
- (B) Binnenunit
- (C) HR-wandtoestel op gas

**Binnenunit op de wand monteren** (vervolg)

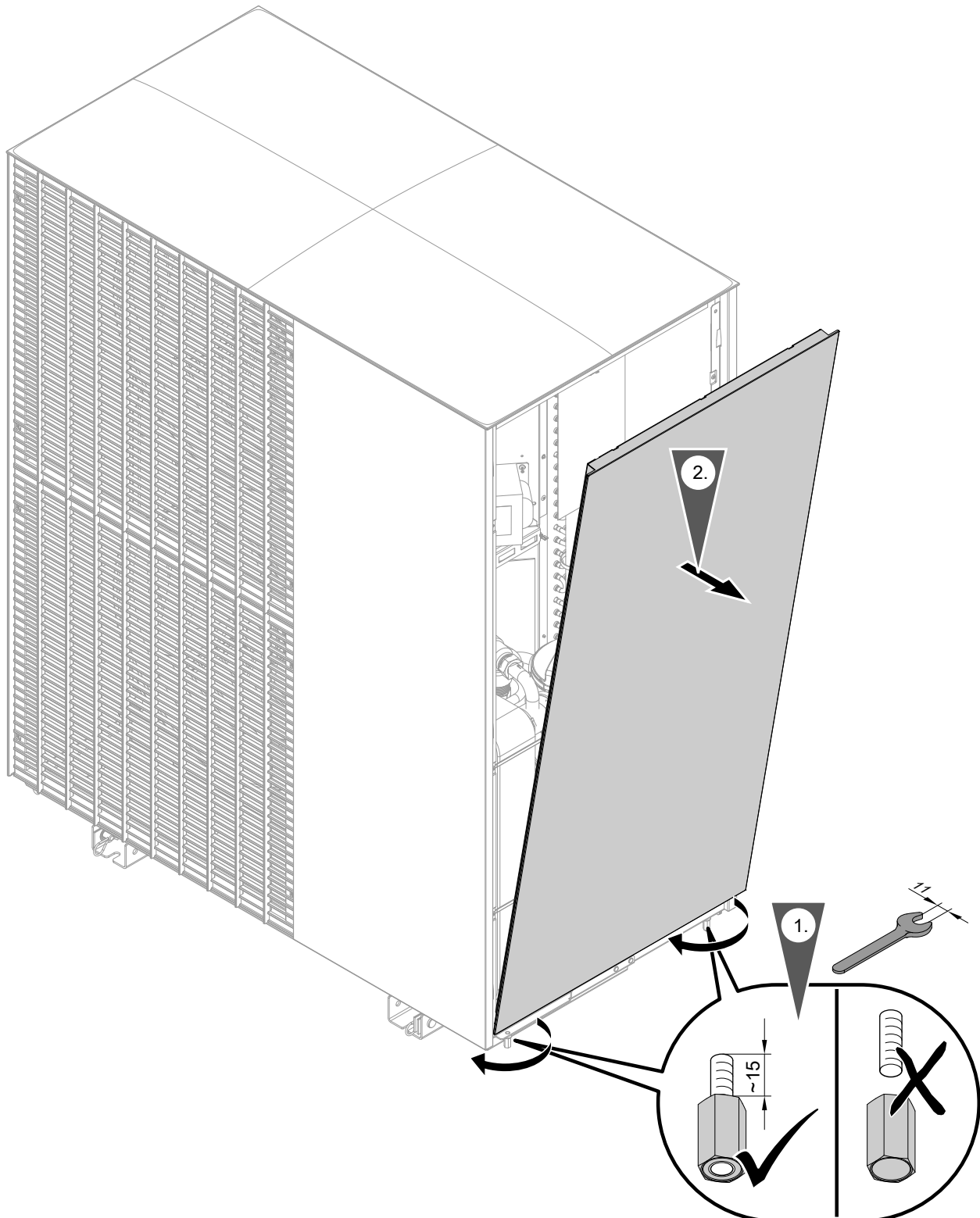
3. Zie hoofdstuk "Binnenunit als afzonderlijk apparaat monteren".

## Buitenunit hydraulisch aansluiten

### Buitenunit openen

#### Opmerking

De volgende informatie voor het openen van de buitenunit geldt voor buitenunit met 1 en 2 ventilatoren.  
Als voorbeeld is de buitenunit met 2 ventilatoren voorgesteld.



Afb. 33

### Buitenunit hydraulisch aansluiten (vervolg)

3. Zichtbare componenten van de buitenunit op transport- en lagerschade controleren.

### Hydraulische verbindingleidingen aansluiten

Aansluitbuizen van de hydraulische aansluitset (accessoires) aan de onderzijde van de buitenunit aansluiten, naargelang aansluitset ofwel koperen buis, ofwel roestvast stalen golfbuis.

### Vereiste voor de door de installateur geplaatste leidingen

Vereisten aan bijv. doorsnede, installatiedruk: zie planningsdocumenten.

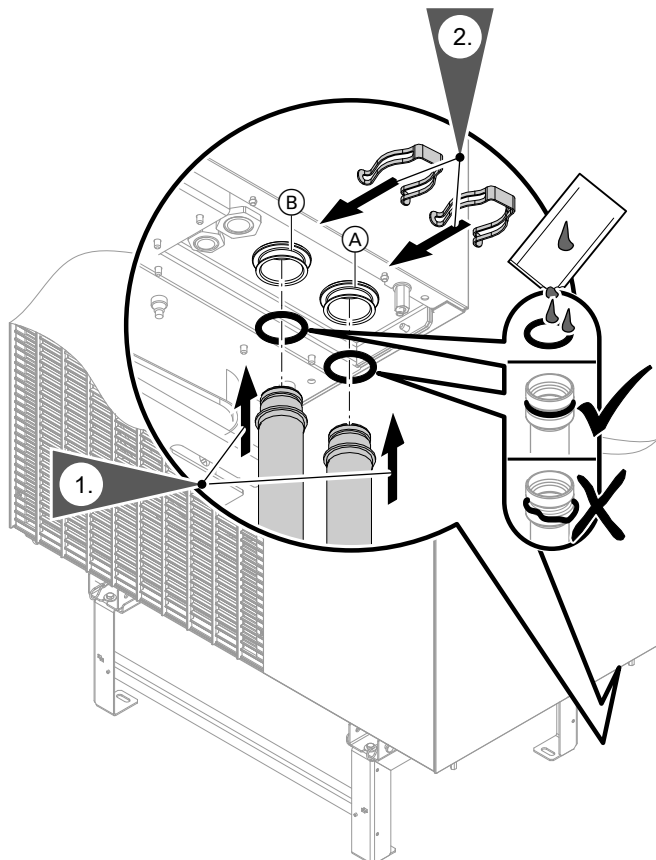
### Verwarmingswaterfilter inbouwen

In volgende gevallen een verwarmingswaterfilter in de retour naar de buitenunit monteren:

- Vereist bij modernisering van de verwarmingsinstallatie
- Vereist bij verontreiniging van het kabelnetwerk
- Aanbevolen in de nieuwbouw

### Opmerking

*Advies: verwarmingsfilter met magnetietafscheider (accessoire), aangezien de filtereigenschappen van deze verwarmingswaterfilter op de warmtepomp afgestemd zijn.*

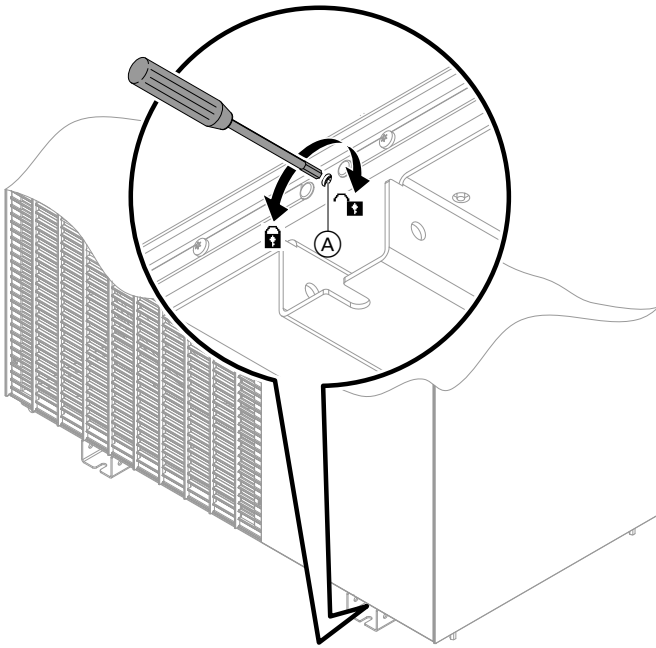


Afb. 34

- (A) Verwarmingswater **naar** binnenunit (verwarmingswateruitlaat)
- (B) Verwarmingswater **van** binnenunit (verwarmingswaterinlaat)

### Transportbeveiliging controleren

- !** **Opgelet**  
Vroegtijdig losmaken van de transportbeveiliging kan leiden tot schade in de buitenunit.  
Transportbeveiliging pas na het vul- en ontluchtingsproces losmaken.

**Buitenunit hydraulisch aansluiten** (vervolg)

Afb. 35

- Ⓐ Veiligheidsschroef
- 🔒 Draairichting om de transportbeveiliging te vergrendelen
- 🔓 Draairichting om de transportbeveiliging los te maken

Na de opstelling van de buitenunit met een binnenzes-kantsleutel (maat 5) controleren of de transportbeveiliging volledig vergrendeld is.

Aanhaalmoment van de veiligheidsschroef: max. 4 Nm

**Binnenunit hydraulisch aansluiten****Secundair circuit aansluiten**

Volgende aanvragen op de installatieplaats in acht nemen:

- Componenten beantwoorden aan de stand van de techniek.
- Componenten zijn toegelaten in gesloten verwarmingsinstallaties met een werkingsdruk tot 3 bar.
- Gegevens van de fabrikant bij de installatie

- Leidingen op de installatieplaats op het geselecteerde montagehulpmiddel (accessoires) aansluiten.



Afzonderlijke montagehandleiding

**Hydraulische aansluitingen herstellen**

1. Als het in de binnenunit gemonteerde expansievat niet volstaat, secundair circuit op de installatieplaats met een extra expansievat uitrusten.

### Binnenunit hydraulisch aansluiten (vervolg)

2. Alle hydraulische leidingen aan secundaire zijde (kamerverwarming/-koeling, tapwateropwarming) op de montagehulp aansluiten.



#### Opgelet

Aanvoertemperaturen van de externe warmteopwemker > 70 °C kunnen schade aan de binnenunit veroorzaken.

- Aanvoertemperatuur van de externe warmteopwemker op max. 70 °C begrenzen.
- Externe warmteopwemker met een max. nominaal warmtevermogen van 36 kW aansluiten.



#### Opgelet

Mechanisch belaste hydraulische verbindingen veroorzaken lekkage, vibraties en schade aan het toestel.

Leidingen bij de installateur moeten belastingvrij en spanningsvrij worden aangesloten.

#### Opmerking

*Aanbeveling: in het secundaire circuit een geschikte verwarmingswaterfilter monteren, die magnetische en niet-magnetische vuildeeltjes verwijdert, bijv. het verwarmingsfilter Dirtstop XL (accessoire).*



#### Opgelet

Verontreinigingen in het secundaire circuit leiden tot verstopping van het verwarmingswaterfilter in de buitenunit.

**Voor** de hydraulische verbinding van binnen- en buitenunit secundair circuit grondig spoelen.

3. Hydraulische verbindingkabels naar de buitenunit op de montagehulp invetten en aansluiten.

4. Advies: dichtheid met stikstof controleren.



#### Opgelet

Ondichte hydraulische leidingen leiden tot schade aan de installatie of aan het gebouw. Verbindingsplaatsen pas na dichtheidscontrole na vullen isoleren: zie "Installatiedruk tot stand brengen".

Leidingen binnen het gebouw isoleren. Als kamerkoeling in het gebouw voorzien is, warmte- en dampdiffusiedichte isolatie gebruiken.

Binnen-Ø buisleiding	Min. dikte isolatielaag met $\lambda = 0,035 \text{ W/(m}\cdot\text{K)}$
≤ 22 mm	20 mm
> 22 mm	30 mm

$\lambda$  Warmtegeleidingsvermogen

6. Afvoerslang van de veiligheidsklep met helling en atmosferische buisventilatie conform EN 12828 op het afwateringssysteem aansluiten, bijv. via afvoertrechter of afwaterinvoer.
- Monding van de afvoerslang 20 tot 40 mm boven de afwaterinvoer laten eindigen.
  - Max. 2 bochtstukken in de afvoerslang voorzien.
  - Slangdoorsnede niet verkleinen.
  - Min. doorsnede afwateringsleiding: dubbele doorsnede van de afvoerslang

Veiligheidsklep: zie hoofdstuk "Instandhouding binnenunit", "overzicht interne componenten".

## Thermostaat

Bij vloerverwarmingscircuits moet een thermostaat als maximumtemperatuurbe grenzing voor de vloerverwarming in de aanvoer worden ingebouwd. Deze thermostaat activeert zodra de aanvoertemperatuur de ingestelde waarde overschrijdt.

Na het activeren van de thermostaat eindigt de kamerwarming via het betreffende verwarmings-/koelcircuit.

## Dauwpuntsensor

Voor oppervlaktekoelsystemen (bijv. vloerverwarmingscircuit, koelplafond) is een dauwpuntsensor (accessoire) vereist.

- Montage in de te koelen ruimte aan de koelwatertoevoer: evt. isolatie verwijderen.
- Wanneer er meerdere ruimtes met verschillende luchtvochtigheid in het koelcircuit zijn opgenomen, moeten meerdere dauwpuntsensoren gemonteerd en in serie worden aangesloten: Schakelcontacten als verbreekcontact uitvoeren.

### Installaties zonder externe buffer

Dauwpuntsensor 24 V $\overline{=}$  voor verwarmings-/koelcircuit 1 aansluiten: zie "Binnenunit elektrisch aansluiten".

### Installaties met externe buffer

Voor de verwarmings-/koelcircuits 1 tot 4 telkens 1 Dauwpuntsensor 230 V $\sim$  aansluiten.

**Binnenunit hydraulisch aansluiten** (vervolg)

De aansluiting gebeurt aan de betreffende uitbreidingsset mengklep van het verwarmings-/koelcircuit (elektronische module ADIO).

**Opmerking**

*Bij installaties met verwarmingswaterbuffer met geïntegreerde tapwaterverwarming is koelen niet mogelijk.*

**Aansluiting aan tapwaterzijde**

Voor de aansluiting aan tapwaterzijde moeten de EN 806, DIN 1988, DIN 4753, TrinkwV en DVGW in acht worden genomen (CH: voorschriften van SVGW). Evt. meer landspecifieke normen in acht nemen.

**Veiligheidsklep**

De warmwaterboiler **moet** door een veiligheidsklep tegen ontoelaatbaar hoge druk worden beschermd. Advies: veiligheidsklep boven de boiler monteren. Daardoor hoeft de warmwaterboiler bij werkzaamheden aan de veiligheidsklep niet afgetapt te worden.

**Tapwaterfilter**

Volgens DIN 1988-2 moet bij installaties met buisleidingen van metaal een tapwaterfilter worden ingebouwd. Ook bij kunststof leidingen moet volgens DIN 1988 en op ons advies een tapwaterfilter worden gemonteerd zodat geen verontreinigingen in de tapwaterinstallatie kunnen binnendringen.

**Werking zonder buitenunit**

De binnenunit kan zonder buitenunit worden bediend, bijv. voor de estriekdroging. In dit geval gebeurt de kamerverwarming uitsluitend via de externe warmteopwekker.

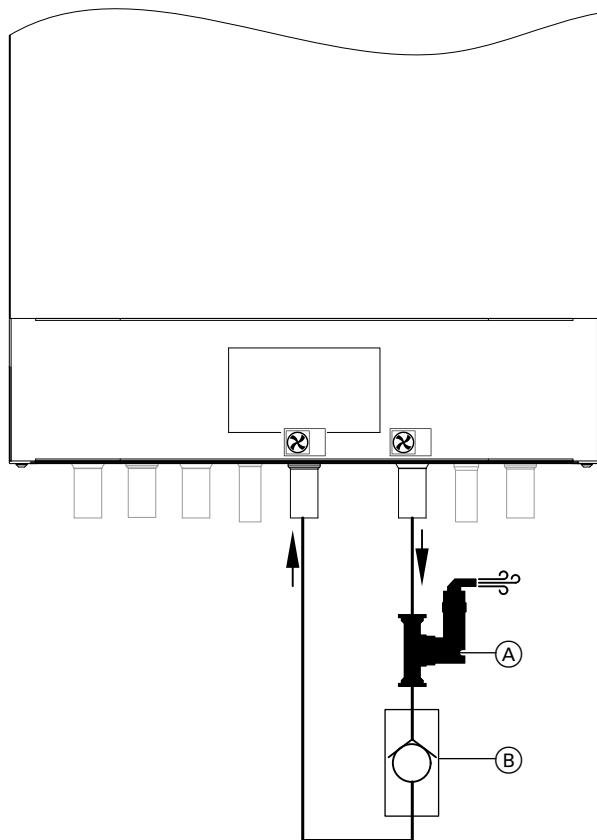
**Thermostatische mengautomaat**

Bij toestellen die tapwater tot een temperatuur boven 60 °C verwarmen, moet ter bescherming tegen brandwonden een thermostatische mengautomaat in de warmwaterleiding worden ingebouwd.

Dat geldt in het bijzonder ook bij de integratie van thermische zonnesystemen.

### Binnenunit hydraulisch aansluiten (vervolg)

De beide aansluitingen **van** en **naar de** buitenunit worden daarvoor hydraulisch verbonden. In deze verbinding sleiding absoluut een ontluchter en een terugslagklep monteren: zie volgende afbeelding.



Afb. 36

- (A) Ontluchter
- (B) Terugslagklep

### Werking zonder externe warmteomzetter

De warmtepomp kan zonder externe warmteomzetter worden bediend, bijv. als deze pas op een later tijdstip wordt gemonteerd. In dit geval gebeurt de kamerverwarming uitsluitend via de warmtepomp.

1. Aansluitingen aanvoer en retour externe warmteomzetter **absoluut** op de binnenunit hydraulisch verbinden.



#### Opgelet

Zonder de externe warmteomzetter zijn noodloop- en vorstbeschermingsfuncties bij bedrijfsstoring van de buitenunit niet verzekerd.

2. Inbedrijfstelling via inbedrijfstellingsassistent op de bedieningseenheid HMI of via ViGuide uitvoeren: De installatieconfiguratie als volgt aanpassen: Monovalente werkwijze instellen.  
Of  
Overeenkomstig installatieschema zonder externe warmteomzetter selecteren.  
Vitoguide starten: zie hoofdstuk "Inbedrijfstelling via ViGuide".

## Elektrische aansluitingen voorbereiden

### Kabels

- Kabellengtes en kabeldoorsnede: zie volgende tabellen.
- Voor accessoires:  
Kabels met telkens het benodigde aantal aders voor externe aansluitingen.  
De door de installateur te voorziene verdeeldoos voorbereiden.


### Kabellengtes in de binnenunit

Alle aansluitingen vinden plaats in de aansluitbox bovenaan de binnenunit.

Vereiste leidinglengte in de binnenunit: 0,5 m

### Aanbevolen netaansluitkabels

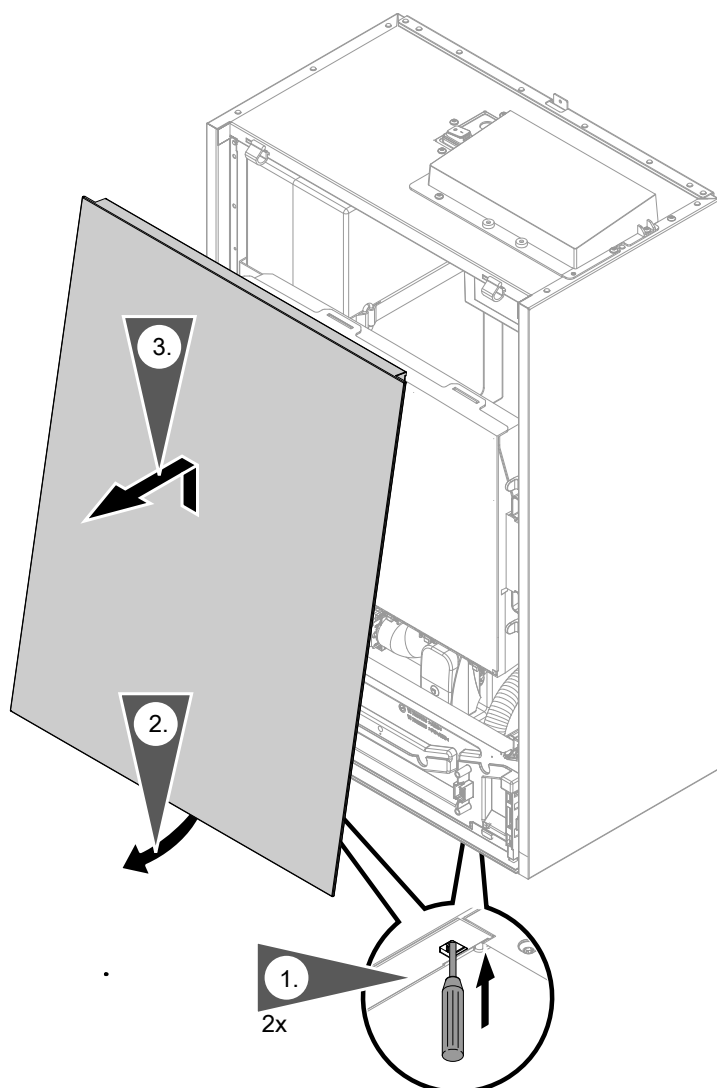
#### Binnenunit

Netaansluiting	Leiding	Max. kabellengte
 Regeling/elektronica 230 V~	3 x 1,5 mm <sup>2</sup>	50 m
Blokkring energiebedrijf	3 x 1,5 mm <sup>2</sup>	50 m

#### Buitenunits

Netaansluiting	Kabel	Max. kabellengte
Buitenunit 230 V~	3 x 2,5 mm <sup>2</sup>	20 m
	Of 3 x 4,0 mm <sup>2</sup>	32 m
Buitenunit 400 V~	5 x 2,5 mm <sup>2</sup>	30 m

**Binnenunit: frontplaat demonteren**

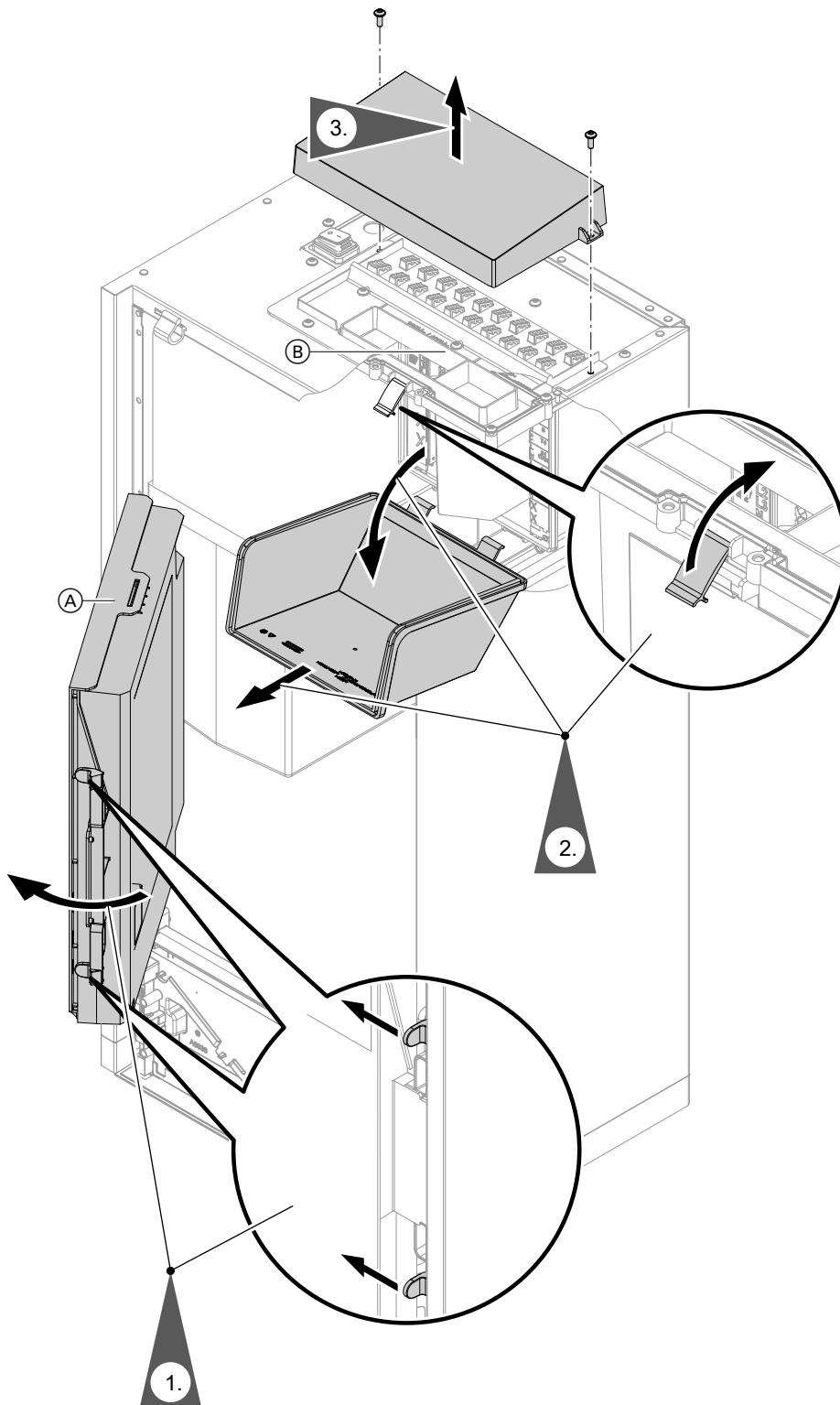


Afb. 37

**Elektrisch aansluitbereik openen**

- !** **Opgelet**  
Door electrostatische ontlading kunnen elektronische modules worden beschadigd. Om de statische oplading af te voeren, voor de werkzaamheden geaarde objecten aanraken, bijv. verwarmings- of waterbuizen.

## Binnenunit elektrisch aansluiten (vervolg)



Afb. 38

- (A) Drager elektronische module
- (B) Aansluitbox

- Na voltooiing van alle elektrische aansluitingen de aansluitbox dicht sluiten.
- Aanhaalmoment voor de schroeven:  $2,8 \pm 0,3$  Nm

#### Binnenunit: Elektrische kabels naar de aansluitruimte leggen



##### **Gevaar**

Beschadigde isolatie van kabels kan tot gevaarlijk letsel door elektrische stroom en tot schade aan het toestel leiden.

Kabels zo leggen dat de leidingen niet tegen sterk warmtegeleidende, vibrerende of scherpe onderdelen liggen.



##### **Gevaar**

Ondeskundig uitgevoerde bedradingen kunnen tot gevaarlijk letsel door elektrische stroom en tot schade aan het toestel leiden.

Door de volgende maatregelen vermijden dat de aders tegen de ernaast liggende spanningvoerende delen aankomen:

- Laagspanningsleidingen < 42 V en kabels > 42 V/230 V~/400 V~ apart van elkaar plaatsen. Met kabelbinders vastzetten.
- Leidingen direct voor de aansluitklemmen zo kort mogelijk afmantelen. Dicht op de bijbehorende klemmen bundelen.
- Als 2 componenten op een gemeenschappelijke klem worden aangesloten, moeten beide aders samen in **één** adereindhuls worden geperst.

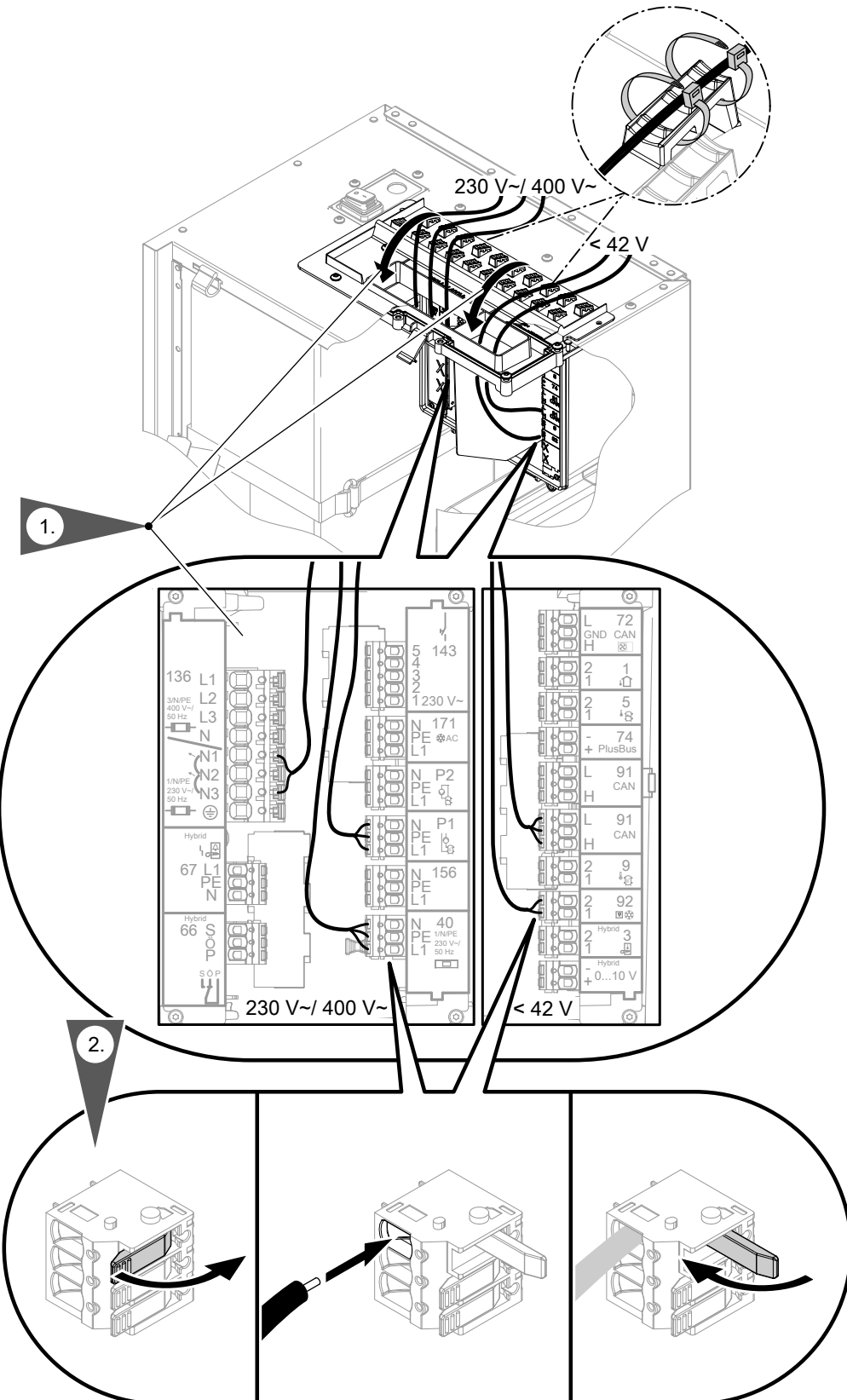


##### **Opgelet**

Niet zorgvuldig gesloten openingen kunnen tot schade door condenswater, vibraties en een sterke geluidsproductie leiden.

- Enkel zoveel openingen voor de aansluitbereiken uitbreken als voor de kabeldoorvoer nodig zijn.
- Voor alle kabeldoorvoeren passende treklastingen of kabelschroefverbindingen gebruiken. Alle leidingen met 2 kabelbinders trekontlasten.
- Alle kabeldoorvoeren geluidsdicht en diffusiedicht afsluiten.

Binnenunit elektrisch aansluiten (vervolg)

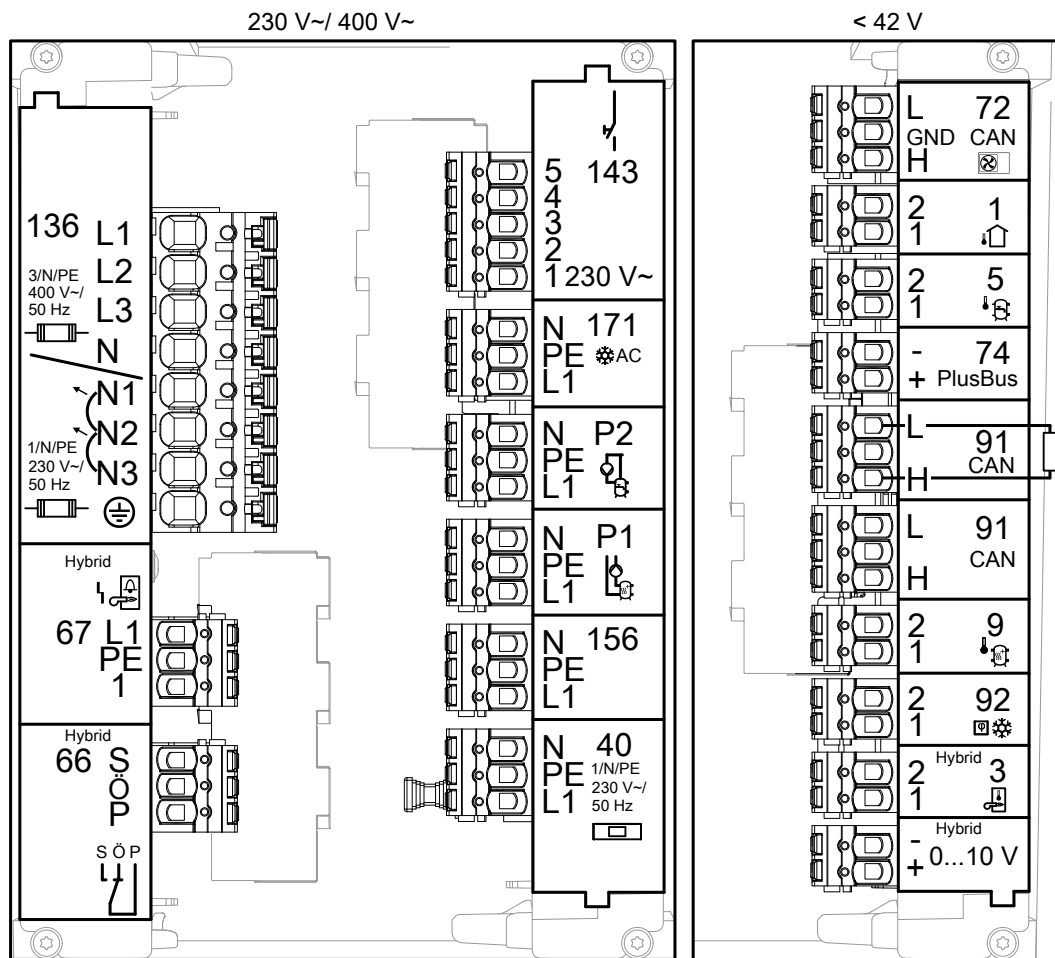


Afb. 39

**Aanwijzingen bij de aansluitwaarden**

- Het aangegeven vermogen is het geadviseerde aansluitvermogen.
- De som van de vermogens van alle direct op de elektronische modules aangesloten componenten (bijv. pompen, kleppen, meldinrichtingen, relais): **max. 1000 W**  
Als het totale vermogen < 1000 W is, kan het afzonderlijke vermogen van een component (bijv. pomp, klep, meldinrichting, relais) groter dan opgegeven worden gekozen. Daarbij mag het schakelvermogen van de betreffende relais niet worden overschreden.
- De opgegeven stroomwaarde geeft de max. schakelstroom van het schakelcontact aan. Totale stroom van 5 A in acht nemen.

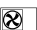


**Overzicht elektrische aansluitingen**



Afb. 40 Toelichting bij de aansluitingen: zie volgende tabellen.

## Binnenunit elektrisch aansluiten (vervolg)

## Aansluitbereik &lt; 42 V

Klemmen	Componenten	Toelichting
72.L 72.GND 72.H CAN 	Aansluiting CAN-BUS-communicatieleiding binnen-/buitenunit	<p>Aansluiting voor integratie in het <b>interne</b> CAN-BUS-systeem</p> <p>Bij bekabeling op de installatieplaats van stekker 72:</p> <ul style="list-style-type: none"> <li>Op 72.GND bijkomend afscherming aansluiten.</li> <li>Als de binnenunit zonder buitenunit wordt gebruikt (bijv. Voor de estrikdroging), afsluitweerstand op klem 72 tussen 72.L en 72.H aansluiten.</li> </ul> <p>Aanbevolen aansluitkabel:</p> <ul style="list-style-type: none"> <li>Vooraf vervaardigde BUS-communicatiekabel (accessoire)</li> </ul> <p>Meer informatie: zie hoofdstuk "CAN-BUS-communicatiekabel binnen-/buitenunit aansluiten".</p>
1.1 1.2 	Buitemperatuursensor	<p>Sensortype: NTC 10 kΩ Aders verwisselbaar</p> <p>Aanbevolen aansluitkabel:</p> <ul style="list-style-type: none"> <li>2 x 1,5 mm<sup>2</sup></li> <li>Max. kabellengte: 35 m</li> </ul>
5.1 5.2 	Boilertemperatuursensor boven	<p>Sensortype: NTC 10 kΩ Aders verwisselbaar</p> <p>Aanbevolen aansluitkabel:</p> <ul style="list-style-type: none"> <li>2 x 1,5 mm<sup>2</sup></li> <li>Max. kabellengte: 35 m</li> </ul>
74.+ 74.-	Aansluiting PlusBus-deelnemer, bijv. uitbreidingsset mengklep	<p>Aders verwisselbaar</p> <p>Aanbevolen aansluitkabel:</p> <ul style="list-style-type: none"> <li>Onbeveiligde datakabel: 2 x 0,34 mm<sup>2</sup></li> <li>Max. kabellengte: 50 m</li> </ul>

## Binnenunit elektrisch aansluiten (vervolg)




Klemmen	Componenten	Toelichting
91.L 91.H CAN	Aansluiting van een andere CAN-BUS-deelnemer, bijv. Vitocharge VX3	Voor de integratie van de warmtepomp in een <b>extern</b> CAN-BUS-systeem: Aanbevolen aansluitkabel en meer informatie: zie hoofdstuk "Verbinding met andere apparaten via CAN-BUS". CAN Ground (GND) <b>niet</b> aansluiten!  Aanbevolen aansluitkabel: ▪ Voorgeconfectioneerde BUS-verbindingkabel (accessoire)  Meer informatie: zie hoofdstuk "Verbinding met andere apparaten via CAN-BUS". CAN Ground (GND) van de verbindingkabel <b>niet</b> aansluiten!  <b>Opmerking</b> <i>De CAN-BUS-communicatiekabel binnen-/buitenunit mag <b>enkel</b> op de klemmen "72" worden aangesloten.</i>
9.1 9.2 	Buffertemperatuursensor externe verwarmings-/koelwaterbuffer	Sensortype: NTC 10 kΩ Aders verwisselbaar  Aanbevolen aansluitkabel: ▪ 2 x 1,5 mm <sup>2</sup> ▪ Max. kabellengte: 35 m
92.1 92.2  	Dauwpuntsensor 24 V <sub>~</sub> voor verwarmings-/koelcircuit 1	Aanbevolen aansluitkabel: ▪ 2 x 0,75 mm <sup>2</sup> Max. kabellengte: 25 m Of ▪ 2 x 1,5 mm <sup>2</sup> Max. kabellengte: 50 m
3.1 3.2 	Keteltemperatuursensor TS2 externe warmteopwekker Of Temperatuursensor open verdeler	Sensortype: NTC 10 kΩ Aders verwisselbaar  Aanbevolen aansluitkabel: ▪ 2 x 1,5 mm <sup>2</sup> ▪ Max. kabellengte: 35 m
+ - 0 ... 10 V	Aansturing externe warmteomzetter	0 tot 10-V-uitgang voor stuurspanning/ge-wenste aanvoertemperatuur (optioneel)  Aanbevolen aansluitkabel: ▪ 2 x 0,75 mm <sup>2</sup> ▪ Max. kabellengte: 50 m

**Binnenunit elektrisch aansluiten** (vervolg)**Montage van de keteltemperatuursensor TS2**


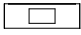
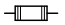
Voor een correcte hybride werking heeft de warmtepompregeling de temperatuur van het verwarmingswater van de externe warmteopwekker nodig. Daartoe een dompeltemperatuursensor (accessoire) als temperatuursensor TS2 monteren. De montagepositie is afhankelijk van de interne hydraulica van de externe warmteopwekker:

- Externe warmteopwekker **met** geïntegreerde ketelcircuitpomp:  
Montage van de temperatuursensor in de hydraulische open verdeler tussen externe warmteopwekker en warmtepomp voor hybride werking
- Externe warmteopwekker **zonder** geïntegreerde ketelcircuitpomp:  
Montage van een temperatuursensor in de dompelhuls op de externe warmteopwekker  
Als er geen dompelhuls beschikbaar is, een klemtemperatuursensor (accessoire) zo monteren dat de ketelwatertemperatuur met zo weinig mogelijk vertraging geregistreerd wordt.

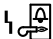

**Aansluitbereik 230 V~/ 400 V~**

Klemmen	Componenten	Toelichting
143.1 	Spanningstoevoer voor configureerbare digitale ingangen 143.2 tot 143.5	Spanning: 230 V~
143.2 143.3 143.4 143.5	Configureerbare digitale ingangen 143.2 tot 143.5 Mogelijke functies: zie hoofdstuk "Functies van de digitale ingangen".	Vereiste parameters bij de inbedrijfstelling instellen: zie hoofdstuk "Inbedrijfstellingsassistent". Schakelvermogen: 230 V~, 0,15 A  Aanbevolen aansluitkabel: ▪ 2 x 0,75 mm <sup>2</sup> ▪ Max. kabellengte: 50 m
171.N 171.PE 171.L 	Aansturing koeling Koelfunctie "active cooling"	▪ Vermogen: 230 W ▪ Spanning: 230 V~ ▪ Max. schakelstroom: 1 A  Aanbevolen aansluitkabel: ▪ 3 x 1,5 mm <sup>2</sup> ▪ Max. kabellengte: 50 m
P2.N P2.PE P2.L 	Circulatiepomp	▪ Vermogen: 230 W ▪ Spanning: 230 V~ ▪ Max. schakelstroom: 1 A  Aanbevolen aansluitkabel: ▪ 3 x 1,5 mm <sup>2</sup> ▪ Max. kabellengte: 50 m

**Binnenunit elektrisch aansluiten** (vervolg)

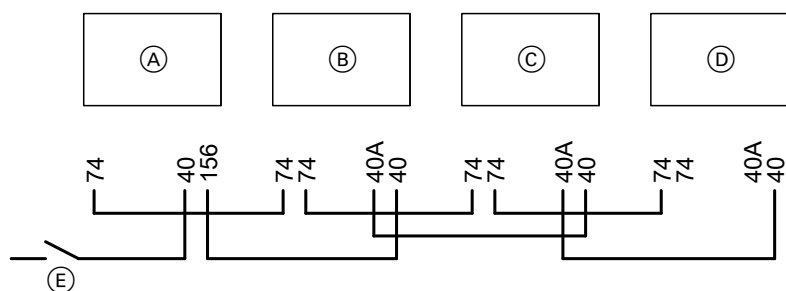
Klemmen	Componenten	Toelichting
P1.N P1.PE P1.L 	Bijv.: circulatiepomp voor de bufferontlading	Aansluiting configureerbaar <ul style="list-style-type: none"> <li>▪ Vermogen: 230 W</li> <li>▪ Spanning: 230 V~</li> <li>▪ Max. schakelstroom: 1 A</li> </ul> Geadviseerde flexibele aansluitkabel: <ul style="list-style-type: none"> <li>▪ 3 x 1,5 mm<sup>2</sup></li> <li>▪ Max. kabellengte: 50 m</li> </ul>
156.N 156.PE 156.L	Geschakelde netuitgang voor netaansluiting accessoire, bijv. uitbreidingsset mengklep	<ul style="list-style-type: none"> <li>▪ Vermogen: 230 W</li> <li>▪ Spanning: 230 V~</li> <li>▪ Max. schakelstroom: 1 A</li> </ul> Geadviseerde flexibele aansluitkabel: <ul style="list-style-type: none"> <li>▪ 3 x 1,5 mm<sup>2</sup></li> <li>▪ Max. kabellengte: 50 m</li> </ul>
40.N 40.PE 40.L 	Netaansluiting warmtepompregeling	Zie hoofdstuk "Netaansluiting warmtepompregeling" 1/N/PE 230 V~/50 Hz <ul style="list-style-type: none"> <li>▪ Vermogen: 1000 W</li> <li>▪ Spanning: 230 V~</li> <li>▪ Max. schakelstroom: 6,3 A</li> </ul> Aanbevolen aansluitkabel: <ul style="list-style-type: none"> <li>▪ 3 x 1,5 mm<sup>2</sup></li> <li>▪ Max. kabellengte: 50 m</li> </ul>
136.L1 136.L2 136.L3 136.N 136.N1 136.N2 136.N3 136.PE 	Niets aansluiten!	

## Binnenunit elektrisch aansluiten (vervolg)

Klemmen	Componenten	Toelichting
67.L 67.PE 67.1 	Storingsmeldingsingang externe warmteopwekker	Schakelcontact als maakcontact <ul style="list-style-type: none"> <li>Spanning: 230 V~</li> <li>Max. schakelstroom: 2 A</li> </ul> Aanbevolen aansluitkabel: <ul style="list-style-type: none"> <li>3 x 0,75 mm<sup>2</sup> met max. kabellengte 25 m</li> <li>Of</li> <li>3 x 1,5 mm<sup>2</sup> met max. kabellengte 50 m</li> </ul>
66.S 66.Ö 66.P SÖP 	Vrijgave externe warmteomzetter	Schakelcontact als sluiters: bij aanvraag wordt P — S gesloten. <p><b>Opmerking</b></p> <ul style="list-style-type: none"> <li>Geen laagspanning via het contact leiden. Daarvoor moet door de installateur een relais worden gemonteerd.</li> <li>De keteltemperatuursensor van externe warmteopwekkers (klemmen TS2) moet de ketelwatertemperatuur van de externe warmteomzetter vastleggen.</li> </ul> <ul style="list-style-type: none"> <li>Schakelspanning: 230 V~</li> <li>Schakelstroom: 0,01 tot 1 A</li> </ul> Aanbevolen aansluitkabel: <ul style="list-style-type: none"> <li>3 x 1,5 mm<sup>2</sup></li> <li>Max. kabellengte: 25 m</li> </ul>

## Netaansluiting accessoires 230 V ~

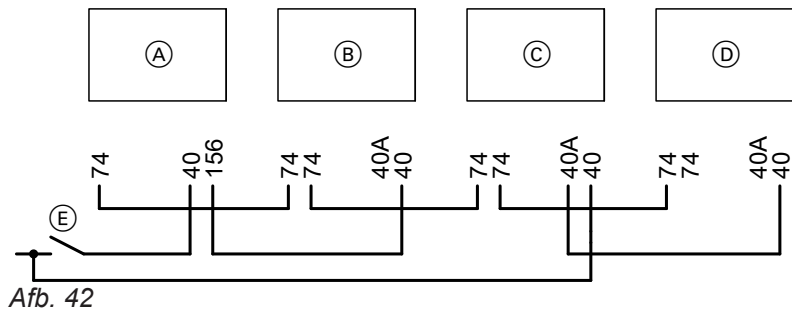
## Netaansluiting van alle accessoires op klemmen 156 (230 V ~)



Afb. 41

- |   |                              |
|---|------------------------------|
| (A) Aansluitbereiken binnenunit               | (C) Uitbreidingsset mengklep |
| 40 Netaansluiting regeling/elektronica 230 V~ | (D) Uitbreidingsset mengklep |
| 74 Aansluiting PlusBus                        | (E) Netwerkschakelaar        |
| 156 Netaansluiting PlusBus-deelnemer          |                              |
| (B) Uitbreidingsset mengklep                  |                              |

**Accessoires deels met directe netaansluiting**



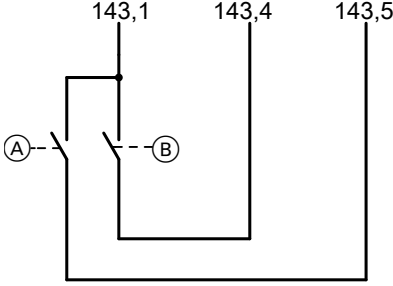
- |   |  |
|---|--|
| <p>Ⓐ Aansluitbereiken binnenunit<br/>         40 Netaansluiting regeling/elektronica 230 V~<br/>         74 Aansluiting PlusBus<br/>         156 Netaansluiting PlusBus-deelnemer</p> <p>Ⓑ Uitbreidingsset mengklep</p> | <p>Ⓒ Uitbreidingsset mengklep<br/>         Ⓓ Uitbreidingsset mengklep<br/>         Ⓔ Netwerkschakelaar</p> |
|---|--|

**Functies van de digitale ingangen**


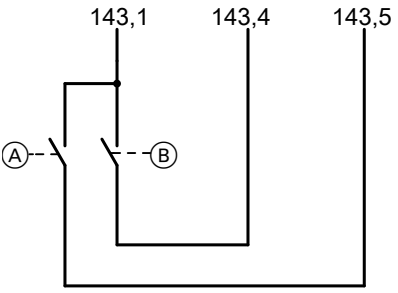


- De gelijktijdige aansluiting van meerdere functies op 1 digitale ingang is **niet** mogelijk.
- Bij spanningstoevoer door de installateur op fasege-  
 lijkheid met de spanningsingang van de regeling let-  
 ten: zie hoofdstuk "Binnenunit: Netaansluiting warm-  
 tepompregeling 230 V~".
- Vereiste parameters bij de inbedrijfstelling instellen:  
 zie hoofdstuk "Inbedrijfstellingsassistent".

## Binnenunit elektrisch aansluiten (vervolg)




Volgende functies staan via de 4 digitale ingangen ter beschikking:

Functies	Digitale ingangen				Toelichting
	143.2	143.3	143.4	143.5	
Blokkering energiebedrijf <b>of</b> Vermogensbegrenzing	—	—	X	—	<p>De warmtepomp kan door het energiebedrijf worden uitgeschakeld of het opgenomen vermogen worden beperkt.</p> <p>De vermogensbegrenzing wordt bij de ingebruikname ingesteld.</p> <ul style="list-style-type: none"> <li>Om functiestoringen te vermijden, de netaansluiting van de warmtepompregeling (3 x 1,5 mm<sup>2</sup>) en de leiding voor het signaal door het energiebedrijf (blokkering of vermogensbegrenzing) apart installeren.</li> <li>Meer informatie over het signaal door het energiebedrijf: zie hoofdstuk "Netaansluiting".</li> </ul> <p>Potentiaalvrij contact (door installateur te voorzien) voor blokkering door energiebedrijf:</p> <ul style="list-style-type: none"> <li>Gesloten: warmtepomp in werking</li> <li>Geopend: warmtepomp buiten werking</li> </ul> <p>Potentiaalvrij contact (op de installatieplaats) voor vermogensbegrenzing:</p> <ul style="list-style-type: none"> <li>Gesloten: warmtepomp met beperkt vermogen in werking</li> <li>Geopend: warmtepomp in werking</li> </ul> <p>Mogelijke modi: zie hoofdstuk "Toelichting van de modi bij blokkering door energiebedrijf, Smart Grid".</p>
Blokkering energiebedrijf <b>en</b> Vermogensbegrenzing	—	—	X	X	<p>Blokkering door energiebedrijf en vermogensbegrenzing kunnen <b>zonder</b> Smart Grid worden gecombineerd.</p>  <p>Ⓐ Potentiaalvrij contact (op de installatieplaats)</p> <p>Ⓑ Potentiaalvrij contact (op de installatieplaats)</p> <ul style="list-style-type: none"> <li>Beide contacten open: Warmtepomp in de regelwerking</li> <li>Contact 143.4 gesloten en contact 143.5 open: Vermogensbegrenzing: warmtepomp met beperkt vermogen in werking</li> <li>Beide contacten gesloten: Blokkering door energiebedrijf: warmtepomp buiten werking</li> </ul> <p>Mogelijke modi: zie hoofdstuk "Toelichting van de modi bij blokkering door energiebedrijf, Smart Grid".</p>



**Binnenunit elektrisch aansluiten** (vervolg)

Functies	Digitale ingangen				Toelichting
	143.2	143.3	143.4	143.5	
Smart Grid 	—	—	X	X	De blokkering van het energiebedrijf zit in de functie-omvang van Smart Grid. Blokkering door energiebedrijf of vermogensbegrenzing kunnen <b>met</b> Smart Grid worden gecombineerd. De vermogensbegrenzing wordt bij de ingebruikname ingesteld.  <p>(A) Potentiaalvrij contact (op de installatieplaats)                      (B) Potentiaalvrij contact (op de installatieplaats)</p> Toelichtingen bij Smart Grid: zie hoofdstuk "Toelichting van de modi bij blokkering door energiebedrijf, vermogensbegrenzing, Smart Grid".
Vraag circulatiepomp 	X	—	—	—	Externe aanvraag circulatiepomp  <p>(A) Potentiaalvrij contact (op de installatieplaats)</p>




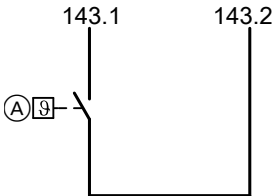
## Binnenunit elektrisch aansluiten (vervolg)

Functies	Digitale ingangen				Toelichting
	143.2	143.3	143.4	143.5	
Externe vraag kamertemperatuur 	X	—	—	—	<p>Enkel voor verwarmings-/koelcircuit 1: Vraag voor de kamerverwarming via een kamerthermostaat</p>  <p>(A) Potentiaalvrij contact (op de installatieplaats)</p> <ul style="list-style-type: none"> <li>▪ Gesloten: kamerverwarming</li> <li>▪ Geopend: Geen kamerverwarming Geen vorstbescherming voor verwarmings-/koelcircuit 1</li> </ul> <p><b>Opmerking</b></p> <ul style="list-style-type: none"> <li>▪ Als de externe kamertemperatuur aanvraag alleen voor 1 van de max. 4 verwarmings-/koelcircuit wordt aangesloten, wordt de kamerthermostaat van dit verwarmings-/koelcircuit direct op de digitale ingang 143.2 van de warmtepompregeling aangesloten.</li> <li>▪ Als de externe kamertemperatuur aanvraag voor 2, 3 of 4 verwarmings-/koelcircuits wordt aangesloten, zijn aansluitingen op de uitbreiding EM-EA1 vereist. Ongeacht hoeveel kamerthermostaten worden aangesloten, geldt volgende toewijzing: Verwarmings-/koelcircuit 1: DI1 van de uitbreiding EM-EA1 Verwarmings-/koelcircuit 2: DI2 van de uitbreiding EM-EA1 Verwarmings-/koelcircuit 3: DI3 van de uitbreiding EM-EA1 Verwarmings-/koelcircuit 4: Digitale ingang 143.2 van de warmtepompregeling</li> </ul> <p>Als kamerthermostaten bijv. enkel voor de verwarmings-/koelcircuits 1 en 3 worden aangesloten, gebeurt de aansluiting voor beide kamerthermostaat op de uitbreiding EM-EA1 en de contacten DI1 en DI3.</p>
Extern blokkeren	X	—	—	—	<p>Extern blokkeren van het koelcircuit</p>  <p>(A) Potentiaalvrij contact (op de installatieplaats)</p> <ul style="list-style-type: none"> <li>▪ Gesloten: Geen kamerverwarming, geen tapwaterverwarming Geen vorstbescherming van de installatie</li> <li>▪ Geopend: regelwerking</li> </ul>

## Binnenunit elektrisch aansluiten (vervolg)

Functies	Digitale ingangen				Toelichting
	143.2	143.3	143.4	143.5	
Externe aanvraag verwarmen 	—	X	—	—	<p>Alleen in combinatie met een externe verwarmings-/koelwaterbuffer: Externe aanvraag door een extra verbruikerscircuit, bijv. zwembad. De externe aanvraag wordt bij de inbedrijfstelling geconfigureerd. De aanvoertemperatuur voor het verbruikerscircuit wordt op een vaste waarde geparametreerd.</p>  <p>Ⓐ Potentiaalvrij contact (op de installatieplaats)</p> <ul style="list-style-type: none"> <li>▪ Gesloten: stookwerking extra verbruikerscircuit</li> <li>▪ Geopend: geen stookwerking extra verbruikerscircuit</li> </ul> <p><b>Opmerking</b> De externe aanvraag van de installatie-aanvoertemperatuur via de uitbreiding EM-EA1 (aansluiting 0 tot 10 V) kan <b>niet</b> met de "Externe aanvraag Verwarmen" via de digitale ingang 143.3 worden gecombineerd. Slechts één van de beide aansluitingen is mogelijk.</p>

## Binnenunit elektrisch aansluiten (vervolg)

Functies	Digitale ingangen				Toelichting
	143.2	143.3	143.4	143.5	
Externe omschakeling werkingsprogramma Verwarmen/koelen	—	X	—	—	<p>Alleen in combinatie met een externe verwarmings-/koelwaterbuffer: Omschakelen tussen stookwerking en koelwerking via een externe schakelaar als alternatieve mogelijkheid voor instelling via het menu <b>"Buffer modus"</b>.</p> <p> <b>"Buffer modus" instellen:</b> Gebruiksaanwijzing van de warmtepomp</p>  <p>(A) Potentiaalvrij contact (op de installatieplaats)</p> <ul style="list-style-type: none"> <li>▪ Gesloten: koelwerking</li> <li>▪ Geopend: stookwerking</li> </ul>
Thermostaat verwarmings-/koudecircuit 1 	X	—	—	—	<p>Thermostaat als maximumtemperatuurbegrenzer voor vloerverwarmingcircuits</p>  <p>(A) Thermostaat verwarmings-/koudecircuit 1</p> <p><b>Opmerking</b> <i>Installaties met externe buffer:</i> Voor <b>alle</b> verwarmings-/koelcircuits 1 tot 4 (indien aanwezig) worden de thermostaten telkens op de uitbreidingsset mengklep aangesloten.</p>

## Toelichting van de modi bij blokkering door energiebedrijf, vermogensbegrenzing, Smart Grid

De modus van de warmtepomp is afhankelijk van het aangesloten signaal door het energiebedrijf aan de contacten 143.4 en 143.5 en de betreffende schakeltoestand van de contacten.

Schakeltoestand aan het contact		Modus van de warmtepomp	Vereiste instellingen in de inbedrijfstellingsassistent
143.4	143.5		
<b>Alleen blokkering door energiebedrijf</b>			
Gesloten	—	Warmtepomp in de regelwerking	1. <b>"Smart Grid" &gt; "Blokking door energiebedrijf"</b> 2. <b>"Vermogensbegrenzing" &gt; "Inactief"</b>
Open	—	Blokking door energiebedrijf actief: warmtepomp buiten werking	

**Binnenunit elektrisch aansluiten** (vervolg)

Schakeltoestand aan het contact		Modus van de warmtepomp	Vereiste instellingen in de inbedrijfstellingsassistent
143.4	143.5		
<b>Alleen vermogensbegrenzing</b>			
Open	—	Warmtepomp in de regelwerking	1. "Smart Grid" > "Inactief"
Gesloten	—	Vermogensbegrenzing actief	2. "Vermogensbegrenzing" > "Pot.vrije contacten"
			3. "Invoerwaarde referentiebegrenzing" > waarde
<b>Blokking door energiebedrijf en vermogensbegrenzing</b>			
Open	Open	Warmtepomp in de regelwerking	1. "Smart Grid" > "Blokking door energiebedrijf"
Gesloten	Open	Vermogensbegrenzing actief	2. "Vermogensbegrenzing" > "Pot.vrije contacten"
Gesloten	Gesloten	Blokking door energiebedrijf actief: warmtepomp buiten werking	3. "Invoerwaarde referentiebegrenzing" > waarde
<b>Smart Grid en blokking door energiebedrijf</b>			
Open	Open	Warmtepomp in regelwerking (Smart Grid modus 2)	1. "Smart Grid" > "SG Ready via potentiaalvrije contacten"
Gesloten	Open	Blokking door energiebedrijf actief: warmtepomp buiten werking (Smart Grid Modus 1)	2. "Vermogensbegrenzing" > "Inactief"
Open	Gesloten	Warmtepompwerking met aangepaste gewenste temperaturen (aanbevolen werking, Smart Grid modus 3)	
Gesloten	Gesloten	Gedwongen werking met temperatuur-grenswaarden (Smart Grid Modus 4)	
<b>Smart Grid en vermogensbegrenzing</b>			
Open	Open	Warmtepomp in regelwerking (Smart Grid modus 2)	1. "Smart Grid" > "SG Ready via potentiaalvrije contacten"
Gesloten	Open	Vermogensbegrenzing actief (Smart Grid modus 1)	2. "Vermogensbegrenzing" > "Pot.vrije contacten"
Open	Gesloten	Warmtepompwerking met aangepaste gewenste temperaturen (aanbevolen werking, Smart Grid modus 3)	3. "Invoerwaarde referentiebegrenzing" > waarde
Gesloten	Gesloten	Gedwongen werking met temperatuur-grenswaarden (Smart Grid Modus 4)	

**Modi van de warmtepomp****Blokking door energiebedrijf actief:**

- warmtepomp buiten werking
- Kamerverwarming via externe buffer (indien voorhanden)
- Ondersteuning van de kamerverwarming door de externe warmteopwekker
- Geen kamerkoeling

**Vermogensbegrenzing actief:**

- Beperkt elektrisch opgenomen vermogen van de warmtepomp, daardoor evt. geringer warmtevermogen
- Kamerverwarming/kamerkoeling via externe buffer (indien aanwezig)
- Indien nodig ondersteuning van de kamerverwarming door externe warmteopwekker

**Warmtepompwerking met aangepaste gewenste temperaturen:**

- Verhoogde gewenste temperaturen bij kamerverwarming, bufferverwarming, tapwateropwarming
- Lagere gewenste temperaturen bij kamerkoeling
- De warmtepomp wordt ingeschakeld als in het betreffende tijdprogramma een periode actief is.

**Gedwongen werking met temperatuur-grenswaarden:**

- Verwarming van alle installatiecomponenten op de max. mogelijke temperaturen
- Koeling van alle installatiecomponenten op de min. mogelijke temperaturen
- De warmtepomp wordt onmiddellijk ingeschakeld, ook buiten het tijdprogramma.

**Binnenunit elektrisch aansluiten** (vervolg)**Verbinding met andere apparaten via CAN-BUS**

De warmtepomp kan met andere compatibele apparaten via de externe CAN-BUS een systeemverband vormen. Bij combinatie van apparaten met hetzelfde regelingsplatform ontstaan voordelen zoals het gemeenschappelijke gebruik van een connectiviteitsmodule of ook de gemeenschappelijke inbedrijfstelling en bediening via een app.

Volgende condenserende gaswandtoestellen zijn voor een systemisch verband met de warmtepomp geschikt:

- Vitodens 200-W, type B2HH  
En  
Vitodens 300-W, type B3HH
- Met hybride uitbreidingsset (accessoire):  
Vitodens 200-W, type B2HE en B2HF  
En  
Vitodens 300-W, type B3HF en B3HG
- De CAN-BUS van de apparaten is ontworpen voor de BUS-topologie "Lijn" met aan beide kanten een afsluitweerstand (planning): zie afb. 43.
- Bij de CAN-BUS zijn de overdrachtqualiteit en de kabellengtes van de elektrische eigenschappen van de kabel afhankelijk.
- Binnen een CAN-BUS slechts **een** kabeltype gebruiken.

**Geadviseerd kabeltype (installateur):**

<b>CAN-BUS-kabel</b>	Conform ISO 11898-2 Twisted Pair-kabel, beveiligd
▪ <b>Kabeldoorsnede</b>	0,34 tot 0,6 mm <sup>2</sup>
▪ <b>Asweerstand</b>	95 tot 140 Ω
▪ <b>Max. lengte</b> (heel CAN-BUS-systeem)	200 m

**Alternatieve kabeltypes (installateur):**

<b>CAN-BUS-kabel</b>	2-aderig, CAT7, beveiligd
▪ Max. lengte (heel CAN-BUS-systeem)	200 m
<b>CAN-BUS-kabel</b>	2-aderig, CAT5, beveiligd
▪ Max. lengte (heel CAN-BUS-systeem)	200 m

**CAN-BUS-kabel plaatsen**

- !** **Opgelet**  
Ondeskundig uitgevoerde elektro-installaties kunnen tot schade aan het toestel leiden.
- CAN-BUS-communicatieleiding beschermen tegen beschadigingen.
  - Aders bij het vastschroeven niet knijpen of doorsnijden.

**Opmerking**

*Inbedrijfstelling van alle CAN-BUS-deelnemers: zie hoofdstuk "Installatie in bedrijf stellen".*

**Geadviseerde kabel**

- Geadviseerde kabel voor integratie in een extern CAN-BUS-systeem:  
**BUS-verbindingkabel** (accessoires), lengte: 5, 15 of 30 m
- Bij bedrading door installateur:  
Enkel de in de onderstaande tabel vermelde kabeltypes gebruiken.

- !** **Opgelet**  
Een te kleine buigradius kan tot schade aan de CAN-BUS-leiding leiden en de gegevensoverdracht verslechteren.
- CAN-BUS-kabel niet knikken.
  - CAN-BUS-kabel niet verdraaien.
  - Vereiste buigradius in acht nemen en respecteren:
    - Vaste plaatsing  
Buigradius ≥ 10-voudige kabeldoorsnede
    - Bewegende plaatsing  
Buigradius ≥ 15-voudige kabeldoorsnede

- !** **Opgelet**  
 Spanningen  $\geq 230\text{ V}\sim$  in directe buurt van de CAN-BUS-kabel kunnen de gegevensoverdracht verstoren.
- CAN-BUS-kabel niet langs netaansluitkabels  $230\text{ V}\sim/400\text{ V}\sim$  leggen.
  - CAN-BUS-kabel niet in de buurt van motoren en motorische aandrijvingen leggen.
  - De mantel van de kabels direct voor de aansluitklemmen en zo kort mogelijk afstrippen.

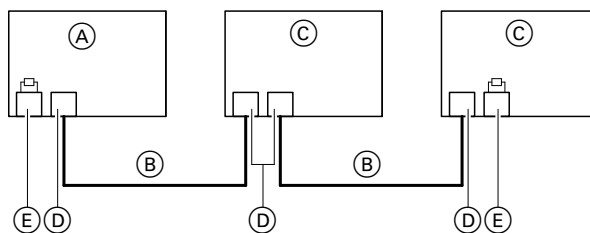
**Afsluitweerstand**

Bij integratie in een extern CAN-BUS-systeem wordt een onderscheid gemaakt of een CAN-BUS-systeem eerste, laatste of middelste deelnemer is. Om communicatiestoringen te vermijden, mag voor de planning van het externe CAN-BUS-systeem alleen op de eerste en laatste deelnemer telken 1 afsluitweerstand met  $120\ \Omega$  aanwezig zijn. Als de warmtepomp als middelste deelnemer aangesloten wordt, moet de af fabriek aangesloten afsluitweerstand worden verwijderd: zie volgend hoofdstuk. Voor de controle kan na het voltooien van alle CAN-BUS-verbindingen de weerstand op een van de CAN-BUS-aansluitingen tussen CAN L en CAN H worden gemeten. Voor een correcte meting van de weerstand moet de stroomtoevoer van alle apparaten in het CAN-BUS-systeem onderbroken zijn.

Meetwaarde weerstand:

- Gewenste waarde:  $60\ \Omega \pm 10\ \%$ .
- Meetwaarde  $< 60\ \Omega$ : Meer dan 2 afsluitweerstand voorhanden
- Meetwaarde  $> 60\ \Omega$ : Slechts 1 afsluitweerstand aanwezig of Afsluitweerstand ongelijk  $120\ \Omega$

**Warmtepomp is eerste of laatste deelnemer**



Afb. 43

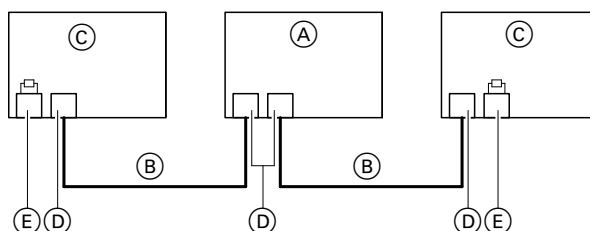
- Ⓐ Warmtepomp als eerste of laatste CAN-BUS-deelnemer aangesloten

In dat geval is 1 aansluiting op de warmtepomp vereist:

- Klemmen 91.L en 91.H op aansluiting 91 zonder afsluitweerstand CAN Ground (GND) **niet** aansluiten!
- Afsluitweerstand op andere aansluiting 91 **niet** verwijderen.

- Ⓑ CAN-BUS-kabel
- Ⓒ Andere CAN-BUS-deelnemers
- Ⓓ Aansluiting externe CAN-BUS zonder afsluitweerstand
- Ⓔ Aansluiting externe CAN-BUS met afsluitweerstand

**Warmtepomp is middelste deelnemer**



Afb. 44

- Ⓐ Warmtepomp als middelste CAN-BUS-deelnemer

In dat geval zijn 2 aansluitingen op de warmtepomp vereist:

- Klemmen 91.L en 91.H op aansluiting 91 zonder afsluitweerstand CAN Ground (GND) **niet** aansluiten!
- Klemmen 91.L en 91.H op aansluiting 91 met afsluitweerstand Afsluitweerstand verwijderen! CAN Ground (GND) **niet** aansluiten!

- Ⓑ CAN-BUS-kabel
- Ⓒ Andere CAN-BUS-deelnemers
- Ⓓ Aansluiting externe CAN-BUS zonder afsluitweerstand
- Ⓔ Aansluiting externe CAN-BUS met afsluitweerstand

**Binnenunit elektrisch aansluiten** (vervolg)**Energiemeter aansluiten**

De energiemeter wordt in de hoofdverdeling gemonteerd. Hij wordt conform de aansluitschema's van de installatieschema's in de stroomtoevoer van het gebouw en in het externe CAN-BUS-systeem geïntegreerd.

Aanbevolen kabeltype: zie hoofdstuk "Verbinding met andere apparaten via CAN-BUS".

**Opgelet**

Verkeerde toekenning van aders kan tot storingen aan het toestel leiden.  
Aders niet verwisselen.



Montage- en servicehandleiding "Energiemeter"

**CAN-BUS-deelnemersnummer**

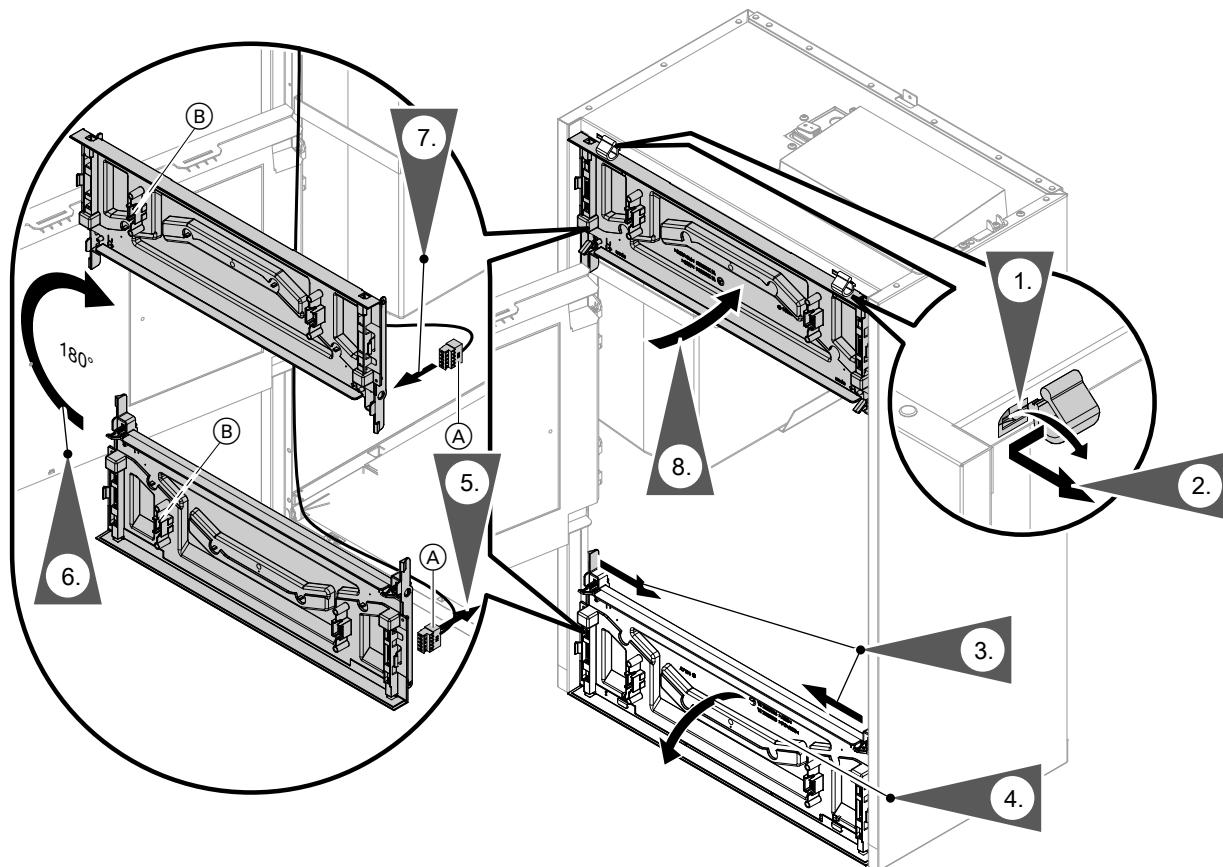
Het CAN-BUS-deelnemersnummer "97" is voorinsteld.

Als binnen een CAN-BUS-systeem meer dan 1 energiemeter wordt gebruikt, moeten de energiemeters telkens een eigen CAN-BUS-deelnemersnummer hebben, evt. omschakelen naar "98", "111" of "112".

**Bedieningseenheid monteren**

In de toestand bij levering is de bedieningseenheid onderaan geplaatst. Voor betere toegankelijkheid kan de bedieningseenheid bovenaan worden gemonteerd, bijv. bij lage montagehoogtes.

Hiervoor de console van de bedieningseenheid boven monteren.

**Console van de bedieningseenheid boven monteren**

Afb. 45

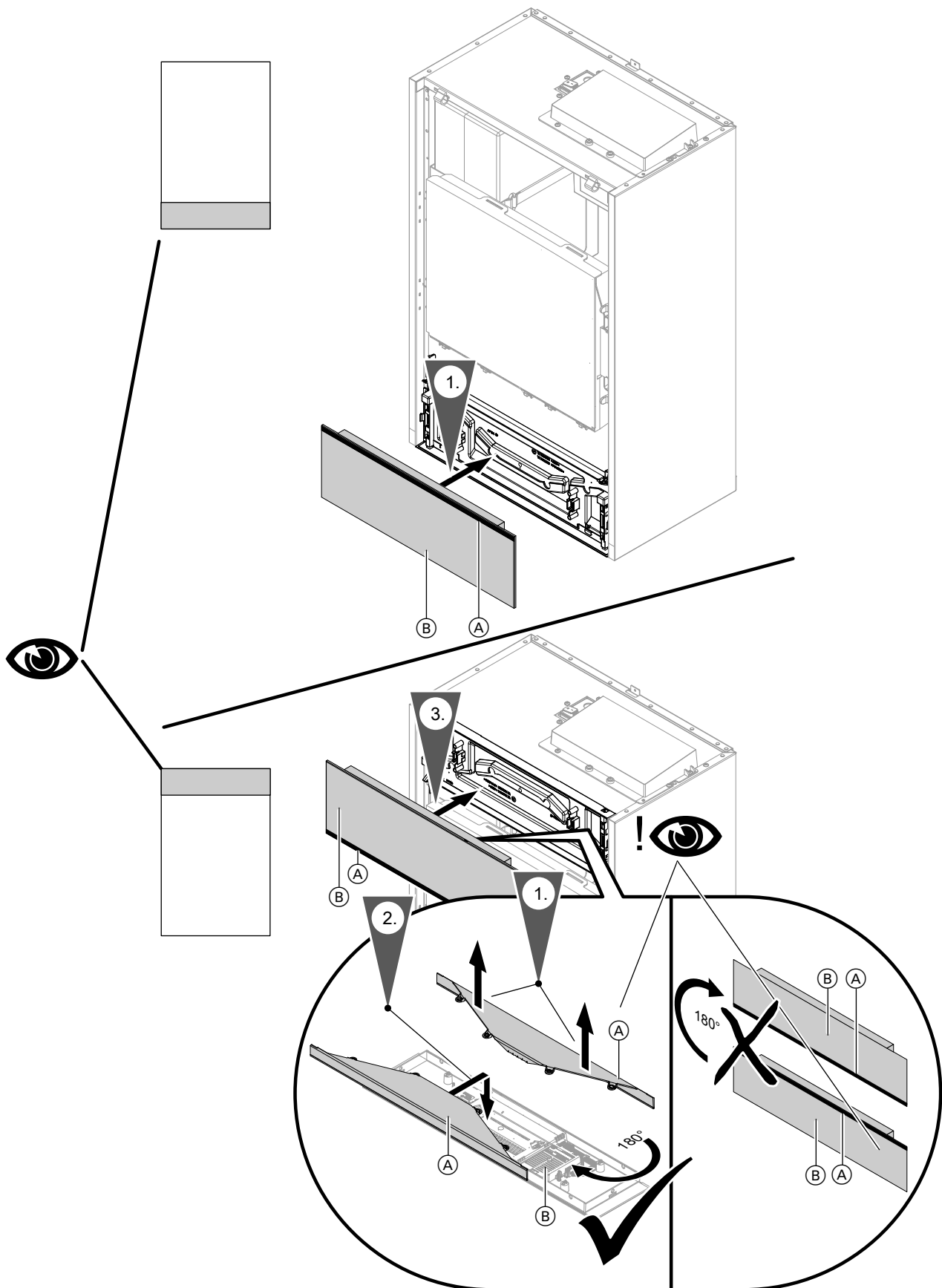
- (A) Stekker voor bedieningseenheid **HMI**
- (B) Steekplaats voor uitbreidingsmodule **LAN** (accessoire)

### Binnenunit elektrisch aansluiten (vervolg)

- ! **Opgelet**  
Aansluiting van de stekker voor de bedienings-  
eenheid HMI op de stekkerplaats voor de uit-  
breidingsmodule LAN beschadigt de communi-  
catiemodule TCU **onherstelbaar**.  
De stekker voor de bedieningseenheid HMI op  
de correcte stekkerplaats steken.

Binnenunit elektrisch aansluiten (vervolg)

Bedieningseenheid monteren



Afb. 46

- (A) Lightguide
- (B) Bedieningseenheid

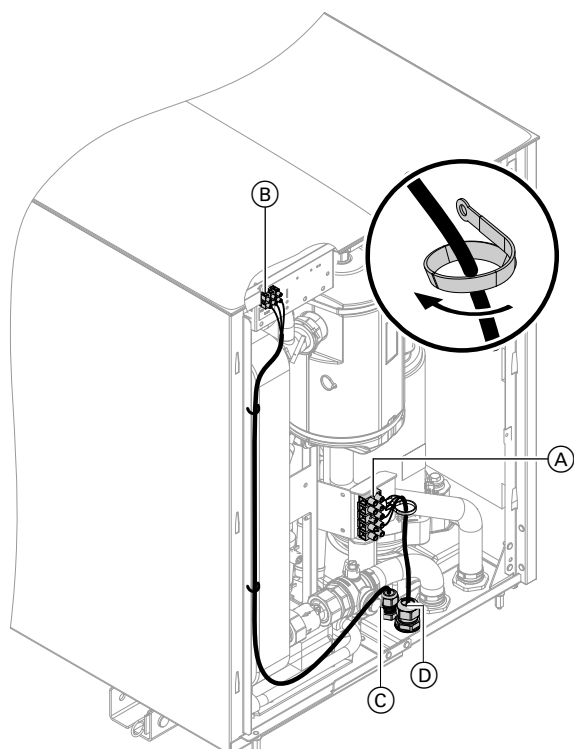
6249566

Kabelinstallatie voor het aansluitbereik

Buitenunit met 1 ventilator

Kabellengtes in het toestel:

- Netaansluitkabel compressor 230 V~: 300 mm
- CAN-BUS-communicatiekabel: 900 mm

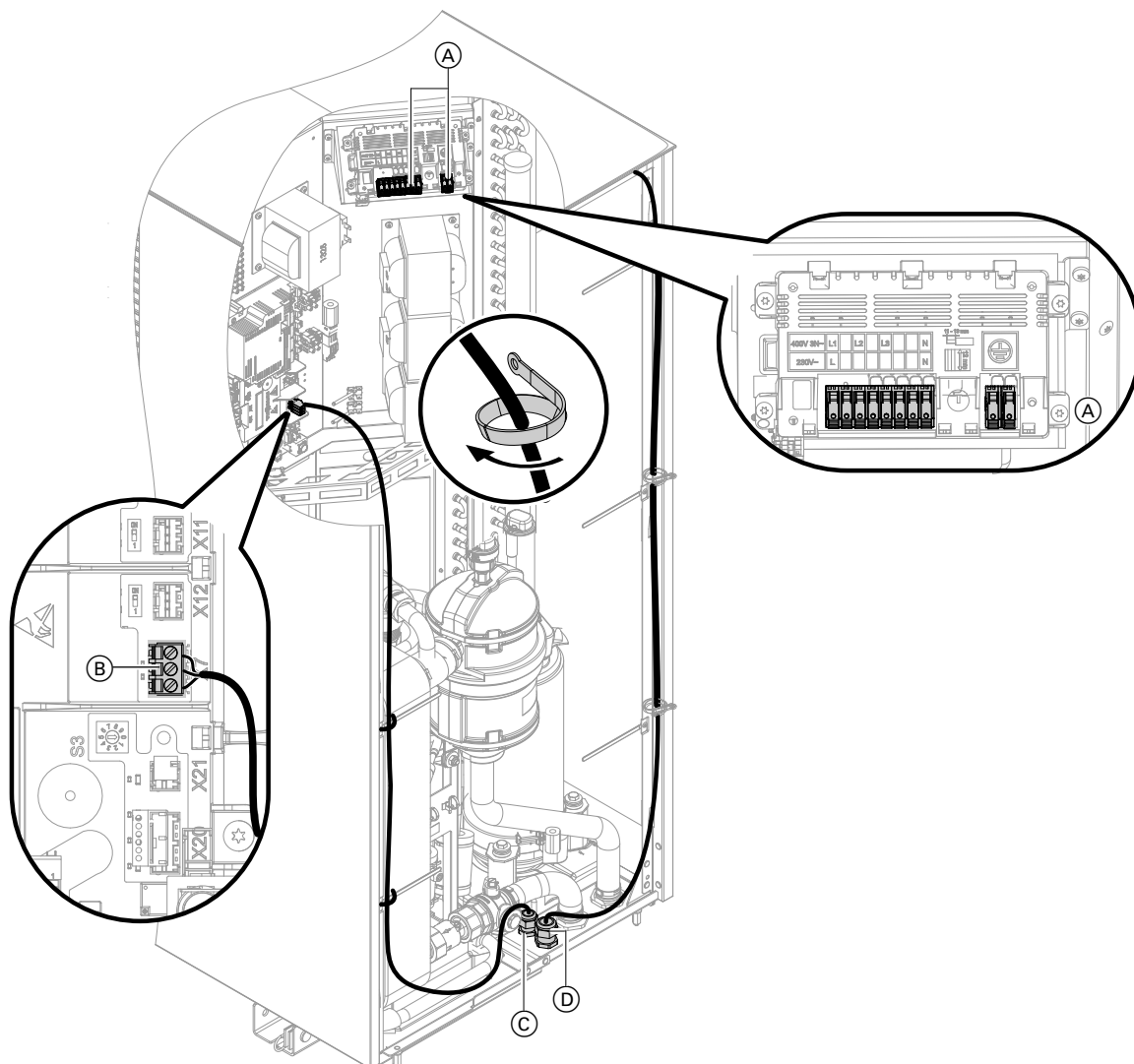


Afb. 47

- Ⓐ Netaansluiting compressor 230 V~
- Ⓑ Aansluiting CAN-BUS-communicatiekabel (accessoires)
- Ⓒ Kabeldoorvoer CAN-BUS-communicatiekabel  
Aanhaalmoment: 6 Nm
- Ⓓ Kabeldoorvoer netaansluitkabel  
Aanhaalmoment: 8 Nm

## Buitenunit elektrisch aansluiten (vervolg)

## Buitenunit met 2 ventilatoren, 230 V~



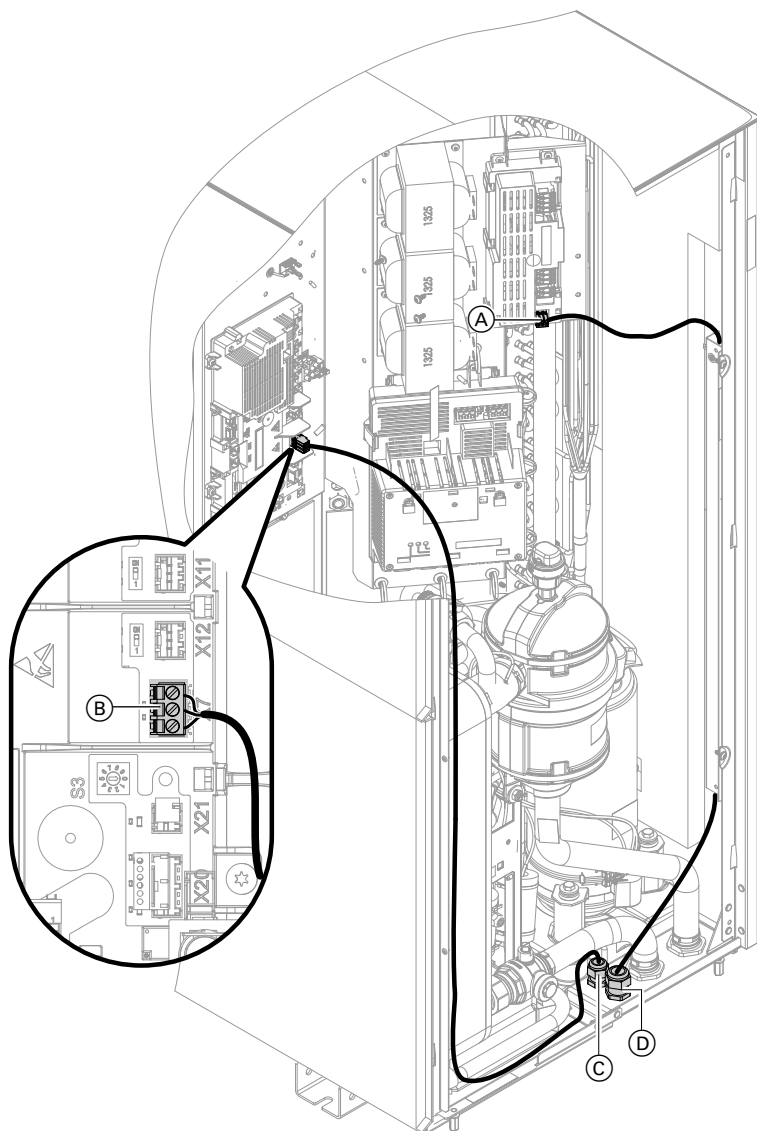
Afb. 48

- (A) Netaansluiting compressor 230 V~/400 V~  
 (B) Aansluiting CAN-BUS-communicatiekabel (accessoires)  
 (C) Kabeldoorvoer CAN-BUS-communicatiekabel  
 Aanhaalmoment: 6 Nm  
 (D) Kabeldoorvoer netaansluitkabel  
 Aanhaalmoment: 8 Nm

Kabellengtes in het toestel:

- Netaansluitkabel compressor: 1900 mm
- CAN-BUS-communicatiekabel: 1500 mm

**Buitenunit met 2 ventilatoren, 400 V~**



Afb. 49

- (A) Netaansluiting compressor 400 V~
- (B) Aansluiting CAN-BUS-communicatiekabel (accessoires)
- (C) Kabeldoorvoer CAN-BUS-communicatiekabel  
Aanhaalmoment: 6 Nm
- (D) Kabeldoorvoer netaansluitkabel  
Aanhaalmoment: 8 Nm

Kabellengtes in het toestel:

- Netaansluitkabel compressor: 1900 mm
- CAN-BUS-communicatiekabel: 1000 mm

**CAN-BUS-communicatiekabel binnen-/buitenunit aansluiten (accessoire)**

Binnenunit en buitenunit worden via de CAN-BUS-communicatiekabel in het interne CAN-BUS-systeem geïntegreerd.

**CAN-BUS-communicatiekabel binnen-/buitenunit...** (vervolg)**Geadviseerde kabel**

Aanbevolen kabel: **BUS-communicatieleiding binnen-/buitenunit** (accessoires), lengte 5, 15 of 30 m

Bij bedrading door installateur:

- Enkel de in beide tabellen vermelde kabeltypes gebruiken.
- Alleen kabels met afscherming gebruiken:  
Telkens op klem "GND" bovendien de afscherming aansluiten:
  - Op de aansluiting van de buitenunit
  - In de aansluitbox: aansluiting 72  
Evt. afsluitweerstand van klem 72 verwijderen.
- Kabellengte tussen binnen- en buitenunit:
  - Min. 3 m
  - Max. 30 m

**Geadviseerd kabeltype (installateur):**

<b>CAN-BUS-kabel</b>	Conform ISO 11898-2 Twisted Pair-kabel, beveiligd
▪ <b>Kabeldoorsnede</b>	0,34 tot 0,6 mm <sup>2</sup>
▪ <b>Asweerstand</b>	95 tot 140 Ω
▪ <b>Max. lengte</b> (heel CAN-BUS-systeem)	120 m

**Alternatieve kabeltypes (installateur):**

<b>CAN-BUS-kabel</b>	2-aderig, CAT7, beveiligd
▪ Max. lengte (heel CAN-BUS-systeem)	120 m
<b>CAN-BUS-kabel</b>	2-aderig, CAT5, beveiligd
▪ Max. lengte (heel CAN-BUS-systeem)	120 m

**Afsluitweerstand voor intern CAN-BUS-systeem**

De beide vereiste afsluitweerstand zijn af fabriek aangesloten.

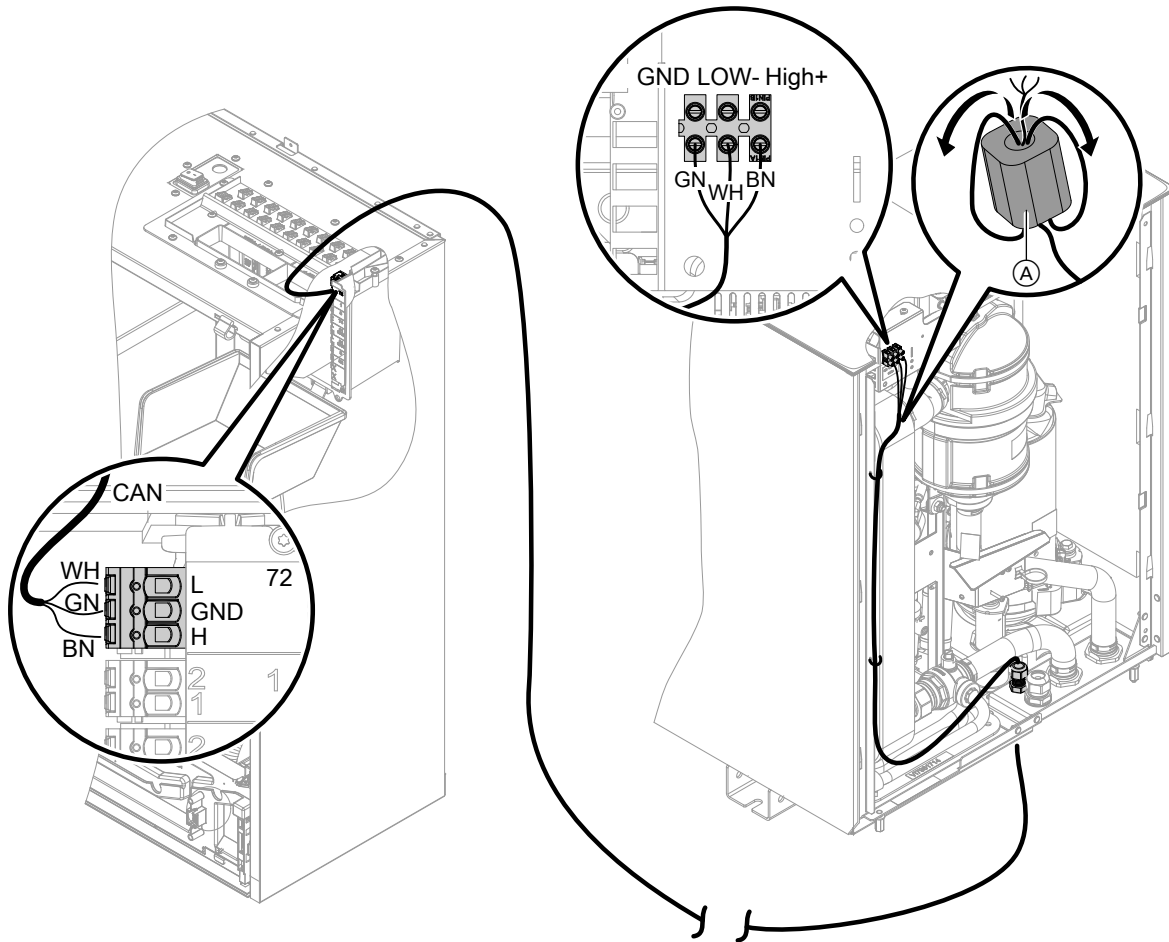
**CAN-BUS-kabel plaatsen**

- ! **Opgelet**  
Ondeskundig uitgevoerde elektro-installaties kunnen tot schade aan het toestel leiden.
  - CAN-BUS-communicatieleiding beschermen tegen beschadigingen.
  - Aders bij het vastschroeven niet knijpen of doorsnijden.
- ! **Opgelet**  
Een te kleine buigradius kan tot schade aan de CAN-BUS-leiding leiden en de gegevensoverdracht verslechteren.
  - CAN-BUS-kabel niet knikken.
  - CAN-BUS-kabel niet verdraaien.
  - Vereiste buigradius in acht nemen en respecteren:
    - Vaste plaatsing  
Buigradius  $\geq$  10-voudige kabeldoorsnede
    - Bewegende plaatsing  
Buigradius  $\geq$  15-voudige kabeldoorsnede

- ! **Opgelet**  
Spanningen  $\geq$  230 V~ in directe buurt van de CAN-BUS-kabel kunnen de gegevensoverdracht verstoren.
  - CAN-BUS-kabel niet langs netaansluitkabels 230 V~/400 V~ leggen.
  - CAN-BUS-kabel niet in de buurt van motoren en motorische aandrijvingen leggen.
  - De mantel van de kabels direct voor de aansluitklemmen en zo kort mogelijk afstrippen.

CAN-BUS-communicatiekabel aansluiten

Buitenunit met 1 ventilator



Afb. 50

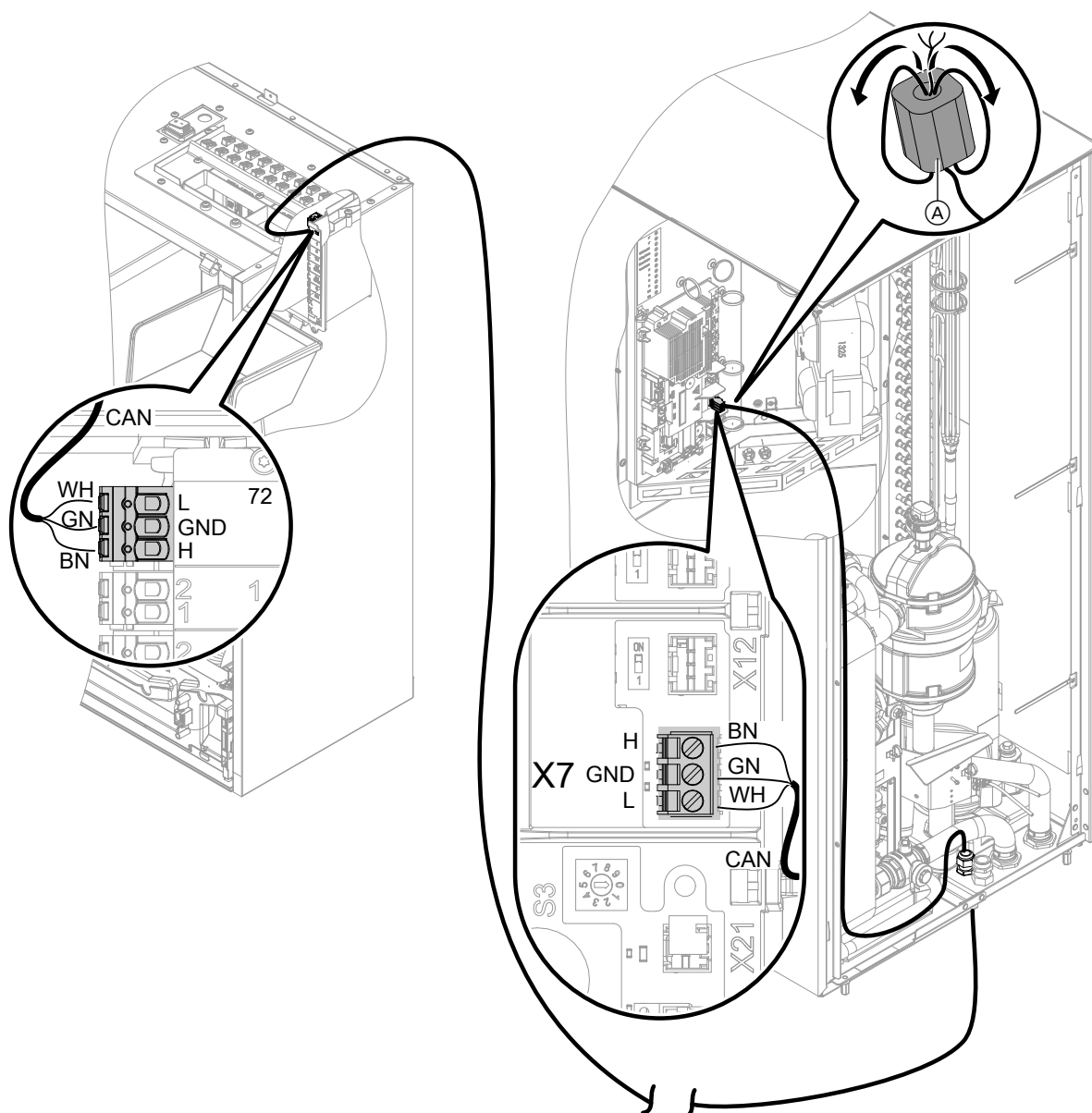
Ⓐ Ferriet

Kleurenlegende conform IEC 60757:

- BN Bruin
- GN Groen
- WH Wit

## CAN-BUS-communicatiekabel binnen-/buitenunit... (vervolg)

Buitenunit met 2 ventilatoren, 230 V~



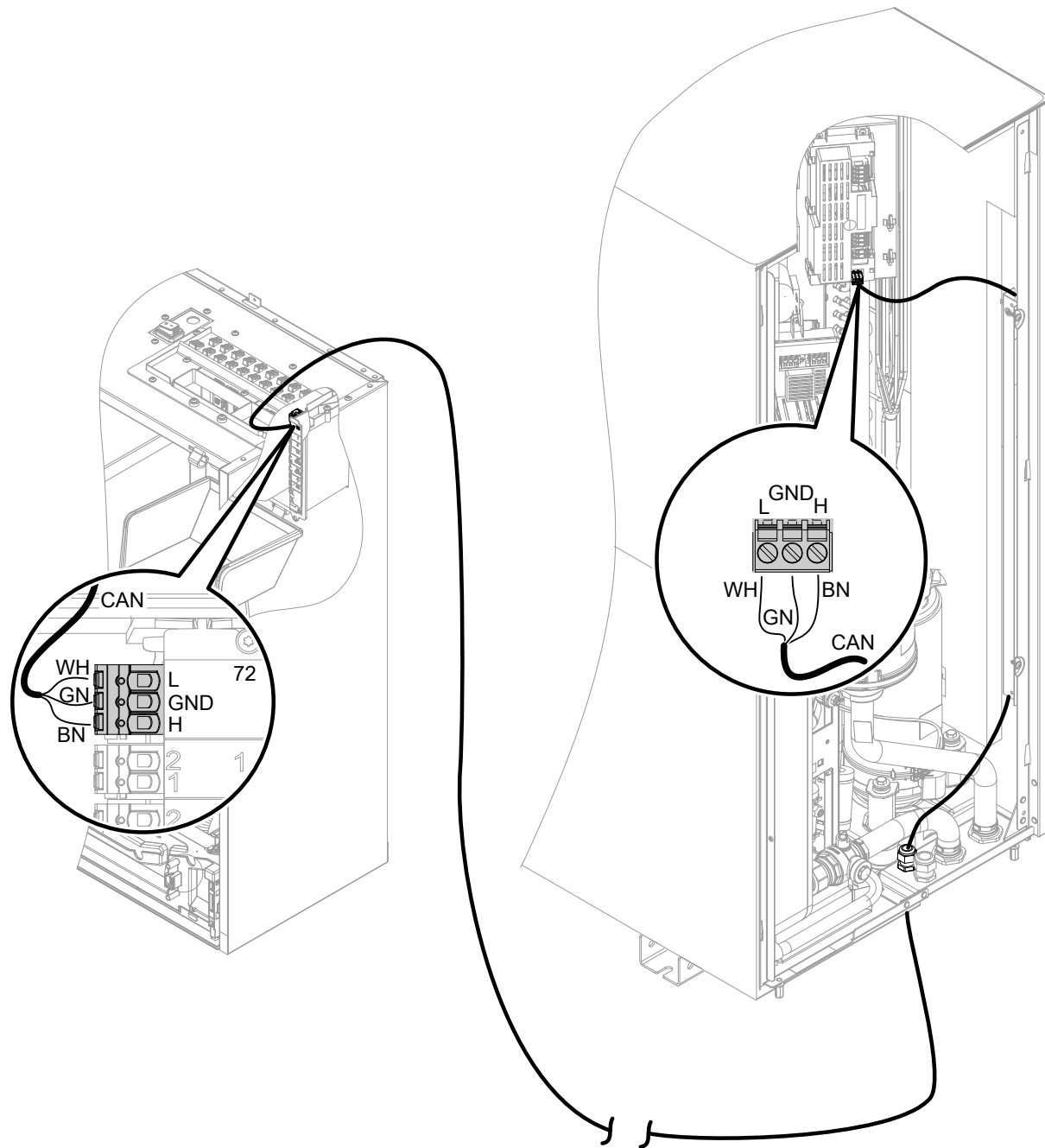
Afb. 51

Ⓐ Ferriet

Kleurenlegende conform IEC 60757:

BN Bruin  
 GN Groen  
 WH Wit

Buitenunit met 2 ventilatoren, 400 V~



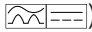
Afb. 52

Kleurenlegende conform IEC 60757:

- BN Bruin
- GN Groen
- WH Wit

## Netaansluiting

### Scheidingsinrichtingen voor niet-geaarde geleiders

- In de netaansluitleiding een scheidingsinrichting voorzien, die alle actieve geleiders met alle polen van het netwerk scheidt en met de overspanningscategorie III (3 mm) voor volledige scheiding overeenstemt. Deze scheidingsvoorziening moet conform de oprichtingsbepalingen in de vast geplaatste elektrische installatie worden ingebouwd, bijv. hoofdschakelaar of voorgeschakelde vermogensveiligheidsschakelaar.
- Bovendien adviseren we het installeren van een universele stroomgevoelige aardlekschakelaar met een nominale foutstroom van maximaal 30 mA (FI-klasse B ) voor gelijkstroom(storingen), die kunnen ontstaan door energie-efficiënte bedrijfsmiddelen.
- Universele aardlekschakelaar conform DIN VDE 0100-530 kiezen en plaatsen.



#### Gevaar

Ondeskundig uitgevoerde elektrische installaties kunnen door elektrische stroom ernstige verwondingen en materiële schade veroorzaken.

De netaansluiting en veiligheidsmaatregelen (bijv. aardlekschakelaar) moeten volgens de volgende voorschriften worden uitgevoerd:

- IEC 60364-4-41
- NEN-voorschriften
- TAR laagspanning VDE-AR-N-4100



#### Gevaar

Ondeskundig uitgevoerde elektrische installaties kunnen door elektrische stroom ernstige verwondingen en materiële schade veroorzaken.

- Netaansluitleiding tegen beschadigingen beschermen.
- Netaansluitleiding in het buitenbereik mag niet lichter zijn dan rubberslangleidingen met polychloropreenmantel. Enkel kabels met de aanduiding 60245 IEC 57 gebruiken.



#### Gevaar

Een ontbrekende aarding van componenten van de installatie kan bij een elektrisch defect tot ernstig letsel door elektrische stroom en beschadiging van onderdelen leiden.

Toestel en leidingen moeten met de equipotentiaalverbinding van het huis verbonden zijn.



#### Gevaar

Verkeerde toekenning van aders kan tot gevaarlijk letsel door elektrische stroom en tot schade aan het toestel leiden.

Aders "L" en "N" niet verwisselen.

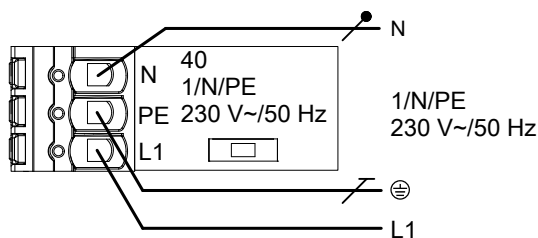
### Opmerking

Bij ondeskundig uitgevoerde elektro-installaties kunnen ongewenste elektromagnetische wisselwerkingen met andere elektronische apparaten optreden.

- In overleg met het energiebedrijf kunnen verschillende tarieven voor de voeding van de laststroomkringen worden overeengekomen. Technische aansluitvoorwaarden van het energiebedrijf respecteren.
- Als de compressor op daltarif wordt gebruikt (blokkering door energiebedrijf), moet nog een leiding (bijv.  $3 \times 1,5 \text{ mm}^2$ ) voor het blokkeersignaal van het energiebedrijf van de meterkast naar de warmtepompregeling worden gelegd.
- De toewijzing van de blokkering door het energiebedrijf vindt plaats via het type aansluiting en door parametring aan de warmtepompregeling. De blokkering van de netvoeding is in Duitsland begrensd tot max. 3 x 2 uur binnen een dag (24 uur). **§ 14A EnWG voor warmtepompen, die na 31.12.2023 worden geïnstalleerd**  
*In plaats van een volledige uitschakeling (blokkering door energiebedrijf) wordt het vermogen van de warmtepomp op maximaal 4,2 kW begrensd. De prestatiebegrenzing wordt conform § 14a EnWG berekend. Hierbij wordt rekening gehouden met het elektrisch opgenomen vermogen van de warmtepomp en de verwarmingswaterdoorstromer. De berekende waarde wordt bij de inbedrijfstelling ingesteld.*
- De voeding voor de **warmtepompregeling/electro-nica** moet **zonder** blokkering van het energiebedrijf plaatsvinden. Uitschakelbare tarieven mogen hier niet worden gebruikt.
- In combinatie met eigen energieverbruik (eigen gebruik van de door de fotovoltaische installatie geproduceerde stroom): Tijdens de blokkering door het energiebedrijf is de werking van de compressor met eigen energieverbruik **niet** mogelijk.
- De netaansluitkabel van de warmtepompregeling met max. 16 A zekeren.
- Wij adviseren de netaansluiting voor accessoires en externe componenten, die niet op de warmtepompregeling worden aangesloten, op dezelfde zekering en in ieder geval op dezelfde fasen van de warmtepompregeling aan te brengen. De aansluiting op dezelfde zekering verhoogt de veiligheid bij netuitschakelingen. De stroomopname van de aangesloten verbruiker moet in acht worden genomen.
- Bij aansluiting van het toestel met flexibele netaansluitkabel moet bij het slecht functioneren van de trekontlasting gegarandeerd worden dat de stroomvoerende kabels vóór de aarddraad strak gespannen worden. De aderlengte van de aardkabel is constructieafhankelijk.

**Binnenunit: Netaansluiting warmtepompregeling 230 V~**

De netaansluiting gebeurt in de aansluitbox op de aansluiting 40.



Afb. 53

<b>Warmtepompregeling</b>	<input type="checkbox"/>
<b>Netaansluiting</b>	1/N/PE 230 V~/50 Hz
<b>Geadviseerde netaansluitkabel</b>	
▪ <input type="checkbox"/> <b>Regeling/elektronica 230 V~</b>	3 x 1,5 mm <sup>2</sup>
▪ <b>Blokking energiebedrijf</b>	3 x 1,5 mm <sup>2</sup>
<b>Max. kabellengte</b>	50 m
<b>Max. zekering</b>	16 A
<b>Tarief</b>	Normaal tarief ▪ Geen daltarief met blokking door energiebedrijf mogelijk ▪ Deze aansluiting mag <b>niet</b> geblokkeerd worden.

**Buitenunit: Netaansluiting compressor 230 V~/400 V~**



**Gevaar**

Explosiegevaar: door elektrische componenten kunnen vonken ontstaan, die ontsnappend koudemiddel kunnen ontsteken.

**Voor** het insteken of ontkoppelen van de netaansluitstekker de installatie spanningsvrij schakelen, bijv. aan de aparte zekering of een hoofdschakelaar. Installatie op spanningsvrijheid controleren.



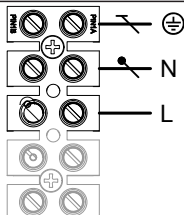
**Opgelet**

Verkeerde fasevolgorde kan schade aan het toestel veroorzaken. De netaansluiting van de compressor 400 V~ enkel in de aangegeven fasevolgorde (zie aansluitklemmen) met **rechtsdraaiend** draaiveld uitvoeren.

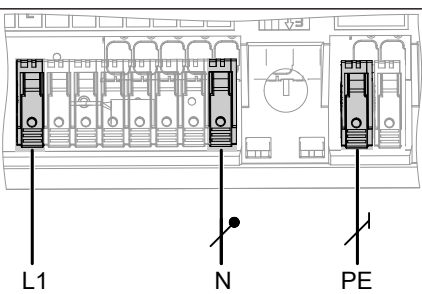
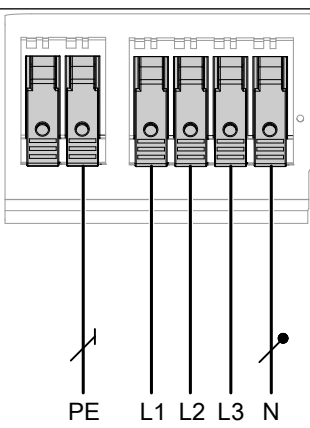
- Aansluitbereik buitenunit: zie hoofdstuk "Kabelinstallatie naar het aansluitgebied".
- Netaansluitkabel beschermen tegen directe zonnestraling.

## Netaansluiting (vervolg)

## Buitenunit met 1 ventilator

<b>Netaansluiting compressor</b>	<b>230 V~</b>
	 <p>1/N/PE 230 V~/50 Hz</p>
<b>Geadviseerde netaansluitkabel</b>	3 x 2,5 mm <sup>2</sup> <b>Of</b> 3 x 4,0 mm <sup>2</sup>
<b>Max. kabellengte</b>	
▪ Voor 3 x 2,5 mm <sup>2</sup>	20 m
▪ Voor 3 x 4,0 mm <sup>2</sup>	32 m
<b>Max. zekering</b>	16 A

## Buitenunit met 2 ventilatoren

<b>Netaansluiting compressor</b>	<b>230 V~</b>	<b>400 V~</b>
	 <p>1/N/PE 230 V~/50 Hz</p>	 <p>3/N/PE 400 V~/50 Hz</p>
<b>Geadviseerde netaansluitkabel</b>	3 x 2,5 mm <sup>2</sup> <b>Of</b> 3 x 4,0 mm <sup>2</sup>	5 x 2,5 mm <sup>2</sup>
<b>Max. kabellengte</b> afhankelijk van netaansluitkabel		
3 x 2,5 mm <sup>2</sup>	20 m	—
3 x 4,0 mm <sup>2</sup>	32 m	—
5 x 2,5 mm <sup>2</sup>	—	30 m
<b>Max. zekering</b>	B25A	16 A

## Netwerktoevoer met blokkering door energiebedrijf: zonder lastscheiding op de installatieplaats

Het blokkeersignaal van het energiebedrijf wordt direct op de aansluitbox van de binnenunit op de aansluiting 143 aangesloten.

## Netaansluiting (vervolg)

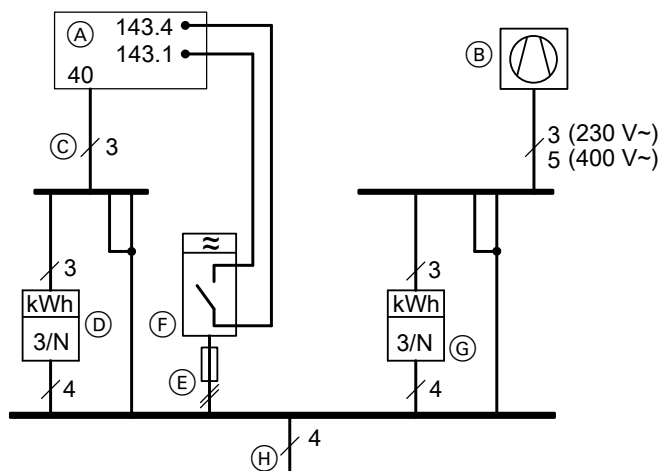
### Elektrische aansluitingen van de netwerktoevoer:

- Binnenunit:
  - Zie volgend hoofdstuk:
    - "Overzicht elektrische aansluitingen", "aansluitbereik 230 V~/400 V~"
    - "Binnenunit: netaansluiting warmtepompregeling"
    - "Binnenunit: netaansluiting verwarmingswater-doorstroomtoestel"
- Buitenunit:
  - Zie hoofdstuk "Netaansluiting compressor".

- Ⓒ Netaansluiting warmtepompregeling
- Ⓓ Hoogtariefteller
- Ⓔ Voorzekering impulsfrequentieontvanger
- Ⓕ Rondstuur-ontvanger (contact geopend: blokkering actief), voeding: TNC-systeem
- Ⓖ Laagtariefteller
- Ⓗ Toevoer: TNC-systeem

### Opmerking

Technische aansluitvoorwaarden van het betreffende energiebedrijf respecteren.



Afb. 54 Weergave zonder zekeringen en zonder aardlekschakelaar

- Ⓐ Aansluitbox van de binnenunit
- Ⓑ Compressor

## Voeding in combinatie met eigen energieverbruik

Beschikbare aansluitschema's bij gebruik van eigen stroom en meer informatie: zie [climate-solutions.com/energymanagement](http://climate-solutions.com/energymanagement).



Afb. 55

## Binnenunit sluiten



### Gevaar

Een ontbrekende aarding van componenten van de installatie kan bij een elektrisch defect tot ernstig letsel door elektrische stroom en beschadiging van onderdelen leiden.

- Voor het sluiten van de binnenunit alle aardkabelverbindingen herstellen.
- Controleren of toestel en buisleidingen met de potentiaalvereffening van het gebouw verbonden zijn. Evt. verbinding herstellen.



### Opgelet

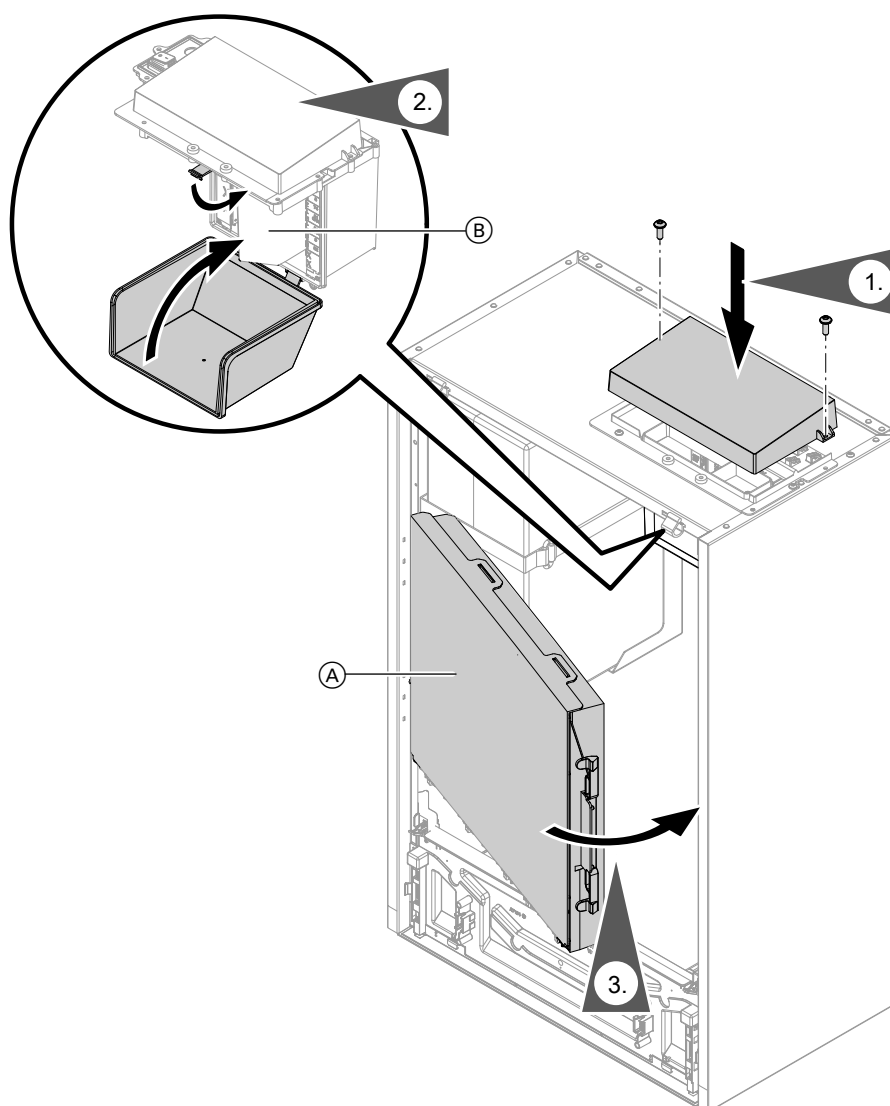
Een niet zorgvuldig gesloten behuizing kan tot schade door condenswater, tot vibraties en een sterke geluidsproductie leiden.

- Circulerende afdichting van de voorplaat op beschadiging controleren.
- Toestel deskundig afsluiten.
- Bij de buis- en slangdoorvoeringen op de juiste plaats van de isolatie letten.

## Elektrisch aansluitbereik sluiten

Na voltooiing van alle elektrische aansluitingen de aansluitbox dicht sluiten.

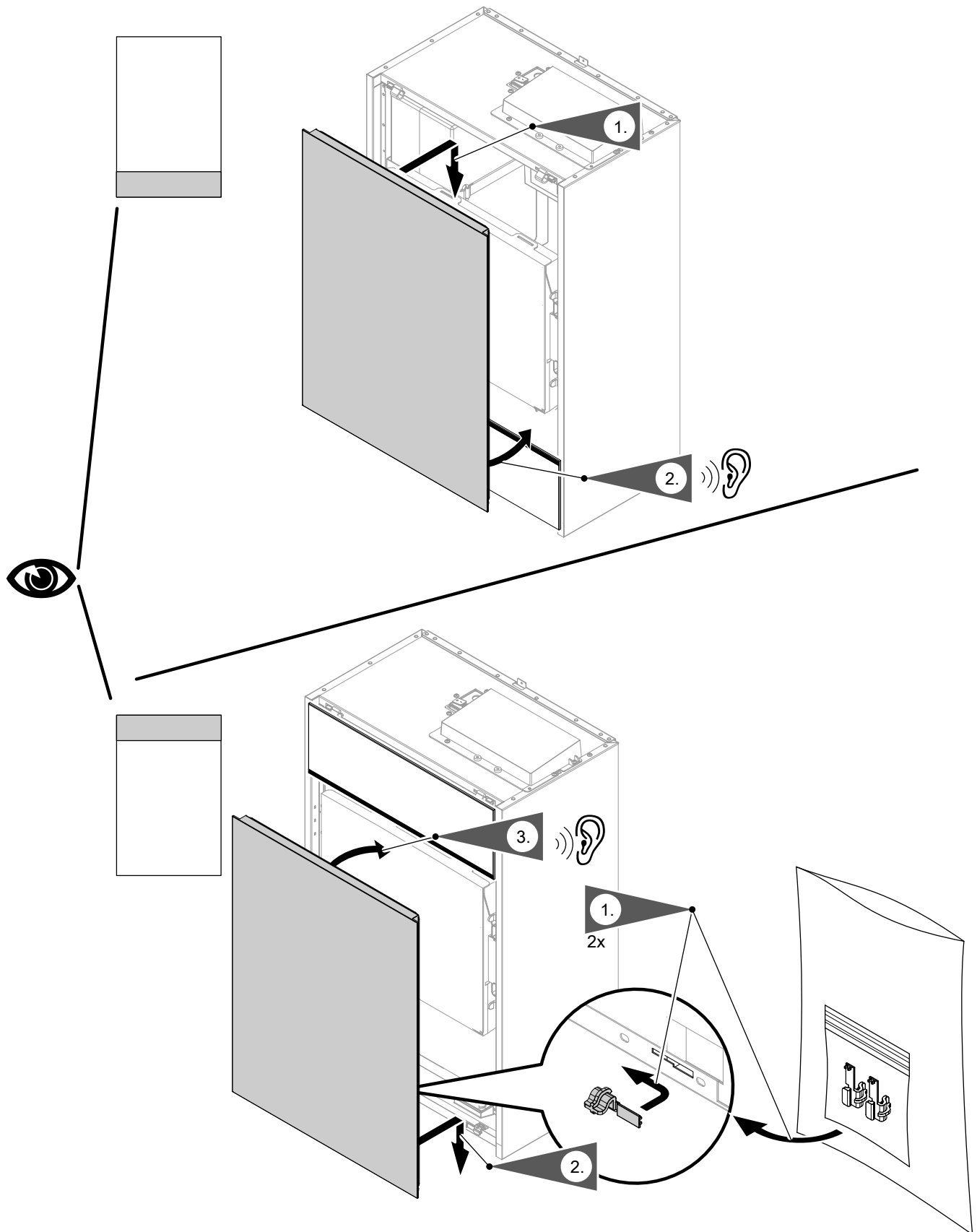
1. Aanhaalmoment voor de schroeven:  $2,8 \pm 0,3$  Nm



Afb. 56

**Binnenunit: voorplaat monteren**

Montage

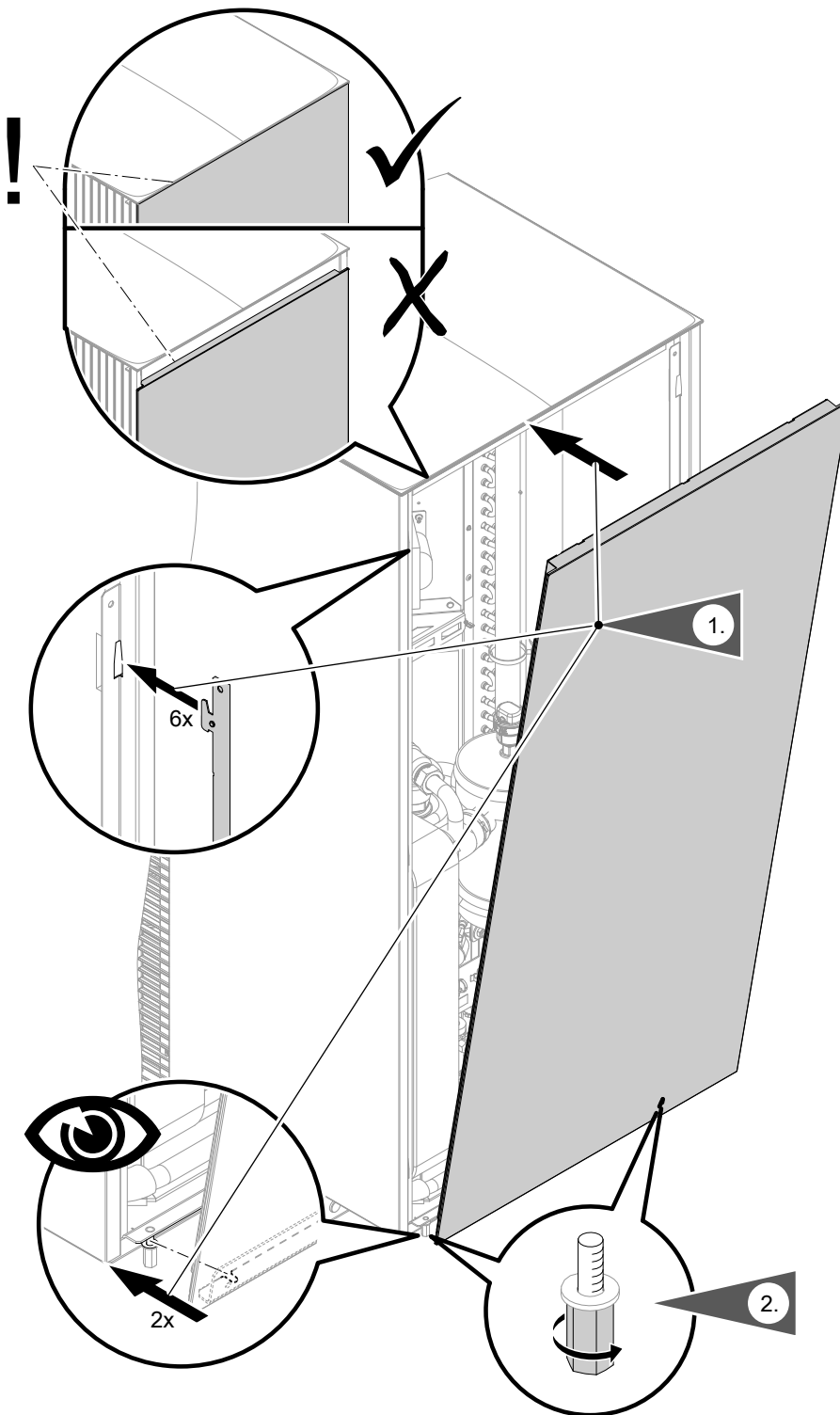


Afb. 57

## Buitenunit sluiten

**Opmerking**

De volgende informatie voor het sluiten van de buitenunit geldt voor buitenunits met 1 en 2 ventilatoren. Als voorbeeld is de buitenunit met 2 ventilatoren voorgesteld.



Afb. 58

2. Aanhaalmoment 1,5 +1,0 Nm



	Pagina
<ul style="list-style-type: none"> <li>• Stappen voor de eerste inbedrijfstelling</li> <li>• Stappen voor de inspectie</li> <li>• Stappen voor het onderhoud</li> </ul>	
<ul style="list-style-type: none"> <li>• 1. Protocollen opstellen..... 95</li> <li>• 2. Installatie in bedrijf stellen..... 95</li> <li>• 3. Installatie vullen..... 107</li> <li>• 4. Installatiedruk herstellen..... 109</li> <li>• 5. Installatie ontluchten..... 110</li> <li>• • 6. Warmtepomp openen..... 111</li> <li>• • • 7. Expansievat en installatiedruk controleren..... 113</li> <li>• • • 8. Alle verwarmings- en tapwateraansluitingen op lekkage controleren..... 113</li> <li>• • 9. Transportbeveiliging buitenunit losmaken..... 113</li> <li>• • • 10. Koudecircuit controleren..... 114</li> <li>• • • 11. Filter in de kogelkraan reinigen..... 117</li> <li>• • • 12. Vrije loop van de ventilator in de buitenunit controleren..... 117</li> <li>• • • 13. Warmtewisselaar (verdamp(er)) van de buitenunit reinigen..... 118</li> <li>• • • 14. Condenswaterbak en condenswaterafvoer reinigen..... 118</li> <li>• • • 15. Elektrische aansluitingen van de binnenunit op vastheid controleren..... 119</li> <li>• • • 16. Elektrische aansluitingen van de buitenunit op vastheid controleren..... 119</li> <li>• • 17. Max. debiet handmatig instellen..... 119</li> <li>• • • 18. Warmtepomp sluiten..... 120</li> <li>• • • 19. Warmtepomp op geluid controleren..... 120</li> <li>• • 20. Stooklijn instellen..... 121</li> <li>• 21. Naam voor de verwarmings-/koudecircuits instellen..... 121</li> <li>• 22. Contactgegevens van de verwarmingsfirma invoeren..... 121</li> <li>• 23. Instrueren van de installatiegebruiker..... 121</li> </ul>	





## Protocollen opstellen

De meetwaarden bij de eerste inbedrijfstelling in de protocollen vanaf pagina 217 en in het bedrijfshandboek (indien aanwezig) noteren.




## Installatie in bedrijf stellen

### Voorwaarden voor de inbedrijfstelling

- !** **Opgelet**
- Inbedrijfstelling direct na de opstelling van de buitenunit kan schade aan het toestel veroorzaken. Tussen opstelling van de buitenunit en inbedrijfstelling van de warmtepomp moet minstens **30 min** liggen.
  - Alle hydraulische leidingen zijn op de warmtepomp aangesloten en op dichtheid gecontroleerd.
  - Binnen- en buitenunit zijn hydraulisch met elkaar verbonden. Bij modernisering:
    - Installatie is grondig gespoeld.
    - Tussen binnen- en buitenunit is in de retour naar de buitenunit een verwarmingswaterfilter gemonteerd (accessoires).
  - De installatie is nog **niet** met verwarmingswater gevuld.
  - Alle elektrische componenten van de installatie zijn aangesloten.
  - Alle CAN-BUS-verbindingen zijn tot stand gebracht: Interne CAN-BUS: zie "CAN-BUS-communicatiekabel binnen-/buitenunit aansluiten". Externe CAN-BUS voor systemisch verband: zie "Verbinding met andere apparaten via CAN-BUS".
  - De binnenunit en de buitenunit zijn aangesloten op het stroomnetwerk.

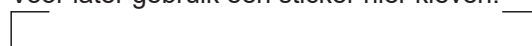
### Toegangsgegevens voor het Access Point

Voor de inbedrijfstelling via ViGuide App wordt een WiFi-verbinding via het Access Point van de warmtepomp tot stand gebracht.

De voor de verbindingsofbouw vereiste toegangsgegevens wordt af fabriek in 3-voudige uitvoering als sticker op de voorzijde van de bedieningseenheid aangebracht. De toegangscode is met  aangeduid.

Deze 3 stickers losmaken. Stickers op volgende plaatsen aanbrengen:

- Voor de inbedrijfstelling een sticker op de aangeduide plaats op het typeplaatje plakken.
- Voor later gebruik een sticker hier kleven:



- Een sticker in het daarvoor voorziene veld in de gebruiksaanwijzing kleven.

### Inschakelvolgorde binnen-/buitenunit

Als deze inschakelvolgorde niet gerespecteerd wordt, worden communicatiefouten getoond en de installatie gaat niet in werking.

1. Netspanning op de hoofdzekering inschakelen.



2. Spanningstoevoer van de binnenunit inschakelen. Zolang wachten tot op de bedieningseenheid HMI de basisweergave wordt getoond.
3. Spanningstoevoer van de buitenunit inschakelen.



**Opgelet**

Door vorst kan schade aan de warmtepomp en de installatie ontstaan. Spanningstoevoer en netschakelaar aan de binnenunit continu ingeschakeld laten. Spanningstoevoer en netschakelaar enkel gedurende een korte periode uitschakelen, bijv. voor werkzaamheden aan de warmtepomp.

**Start van de warmtepomp bij buitentemperaturen onder -10 °C**

Om technische redenen vertraagt het opstarten van de warmtepomp in de volgende gevallen meerdere minuten:

- Bij de eerste inbedrijfstelling
- Na langere periodes van stilstand

**Warmtepomp als afzonderlijk toestel in bedrijf nemen**

De inbedrijfstelling van de warmtepomp als afzonderlijk toestel gebeurt via de inbedrijfstellingsassistent. De inbedrijfstellingsassistent kan ofwel via de bedieningseenheid HMI of via ViGuide-app worden opgeroepen.

**1. Warmtepomp inschakelen:**

**Absoluut** de inschakelvolgorde in acht nemen: zie hoofdstuk "Inschakelvolgorde binnen-/buitenunit".

**2. Inbedrijfstelling starten:**

Inbedrijfstelling op de warmtepomp via de inbedrijfstellingsassistent starten:

- Als de warmtepomp nog niet ingeschakeld was, start de inbedrijfstellingsassistent automatisch.
- Als de warmtepomp al ingeschakeld was: zie hoofdstuk "Inbedrijfstellingsassistent achteraf opvragen".
- Voor inbedrijfstelling via de bedieningseenheid HMI: "**Met bedieningsdeel (HMI)**" selecteren. Of
- Voor de inbedrijfstelling via ViGuide App: "**Inbedrijfstellingsname met softwaretool**" selecteren. De warmtepomp schakelt automatisch het Access Point. Via het Access Point wordt een directe WiFi-verbinding met een mobiel eindapparaat gemaakt. Deze WiFi-verbinding is onafhankelijk van de WiFi thuis.

**3. Installatie in bedrijf stellen en instellen:**

- Bij inbedrijfstelling via de bedieningseenheid HMI: Zie hoofdstuk "Inbedrijfstellingsassistent". Of
- Bij inbedrijfstelling via ViGuide App: ViGuide-app op het mobiele eindapparaat starten. De instructies volgen.
  - QR-code van het etiket scannen. Of
  - Voer de naam van het Access Point (SSID) en wachtwoord ("WPA2") in. SSID en WPA2: zie sticker.
 Alle vereiste instellingen in de ViGuide app uitvoeren.

**Opmerking**

*Afhankelijk van het type warmteopwekker, aangesloten accessoires en andere instellingen verschijnen niet alle menupunten.*

**4. Meer instellingen via ViCare App:**

Voor instellingen via de ViCare App is een internetverbinding van de warmtepomp met de server vereist. Deze internetverbinding wordt via het draadloos thuisnetwerk gemaakt. Internetverbinding instellen:



Gebruikershandleiding



## Warmtepomp in het systemisch verband in bedrijf nemen

De inbedrijfstelling van alle apparaten met hetzelfde regelingsplatform in het systeemverband is met de **ViGuide app** via het Access Point van de warmtepomp (hoofdapparaat) mogelijk.

### Opmerking

*ViGuide App voor inbedrijfstelling en service is voor iOS- en Android-toestellen beschikbaar.*



De inbedrijfstelling van de warmtepomp kan alternatief via de **bedieningseenheid HMI** van de warmtepomp worden uitgevoerd. De andere apparaten in het systemisch verband kunnen in de aansluiting via ViGuide App of bij volgende externe warmteopwekkers eveneens via de bedieningseenheid HMI in gebruik worden genomen:

- Vitodens 200-W, type B2HH  
En  
Vitodens 300-W, type B3HH
- Met hybride uitbreidingsset (accessoire):  
Vitodens 200-W, type B2HE en B2HF  
En  
Vitodens 300-W, type B3HF en B3HG

### In combinatie met fotovoltaïsche installatie

*Vitocharge VX3 kan alleen met ViGuide app in werking worden genomen.*

1. Als een of meerdere van de andere apparaten al als afzonderlijk apparaat in werking was/waren, op deze apparaten **eerst** de toestand bij levering herstellen.



Montage- en serviceaanwijzing van het andere apparaat

### 2. Toestellen inschakelen:

- Alle toestellen in het systemisch verband inschakelen.
- Bij de warmtepomp **absoluut** de inschakelvolgorde in acht nemen: zie hoofdstuk "Inschakelvolgorde binnen-/buitenunit".

### 3. Inbedrijfstelling op de warmtepomp (hoofdapparaat) starten:

Inbedrijfstelling op de warmtepomp via de inbedrijfstellingsassistent starten:

- Als de warmtepomp nog niet ingeschakeld was, start de inbedrijfstellingsassistent automatisch.
- Als de warmtepomp al ingeschakeld was: zie hoofdstuk "Inbedrijfstellingsassistent achteraf opvragen".

- Voor inbedrijfstelling via de bedieningseenheid HMI: "**Met bedieningsgedeelte (HMI)**" selecteren.

Of

- Voor de inbedrijfstelling via ViGuide App: "**Inbedrijfstelling met softwaretool**" selecteren. De warmtepomp schakelt automatisch het Access Point. Via het Access Point wordt een directe WiFi-verbinding met een mobiel eindapparaat gemaakt. Deze WiFi-verbinding is onafhankelijk van de WiFi thuis.

De aangesloten andere apparaten herkennen de verbinding met de warmtepomp (hoofdapparaat). Sommige apparaten geven de succesvolle verbinding op de bedieningseenheid HMI aan.

### 4. Inbedrijfstelling van de warmtepomp (hoofdapparaat) uitvoeren:

- Bij inbedrijfstelling via de **bedieningseenheid HMI**:

Zie hoofdstuk "Inbedrijfstellingsassistent".

Of

- Bij inbedrijfstelling via **ViGuide App**: ViGuide-app op het mobiele eindapparaat starten. De instructies volgen.

– QR-code van het etiket scannen.

Of

– Naam van het Access Point (SSID) en het wachtwoord ("WPA2") invoeren. SSID en WPA2: zie sticker.


Alle vereiste instellingen in de ViGuide app uitvoeren.





**5. Andere toestellen in het systemisch verband in gebruik nemen en instellen:**

**Bij inbedrijfstelling via bedieningseenheid HMI van de hierboven genoemde Vitodens:**


- Inbedrijfstellingsassistent op de Vitodens start automatisch.
  - De inbedrijfstellingsassistent volgen.
-  Montage- en serviceaanwijzing Vitodens

**Bij inbedrijfstelling via ViGuide App:**

- De inbedrijfstelling van alle andere apparaten via het Access Point van de warmtepomp met ViGuide app uitvoeren.
- ViGuide app op het mobiele eindapparaat starten. De instructies volgen. Alle vereiste instellingen in de ViGuide app uitvoeren.

**6. Meer instellingen via ViCare App:**

Voor instellingen via de ViCare App is een internetverbinding van de warmtepomp met de server vereist. Deze internetverbinding wordt via het draadloos thuisnetwerk gemaakt. Internetverbinding instellen:


 Gebruikershandleiding

 **Voorbeelden voor de inbedrijfstelling van een systeemverband:**

Afzonderlijke handleiding "Toepassingsvoorbeelden voor inbedrijfstelling van toestellen in een systeemverband"

**Internetverbinding instellen**

Voor onderhoud en service via ViGuide, alsook voor de bediening via app is een internetverbinding van de warmtepomp met de server vereist.

 **Internetverbinding instellen:**  
Gebruikershandleiding

**Inbedrijfstellingsassistent later opvragen**

Als de eerste inbedrijfstelling later moet worden uitgevoerd, kan de inbedrijfstellingsassistent steeds opnieuw worden gestart.

Op de volgende toetsen drukken:

1. 

2.  "Service"
3. Wachtwoord "viservice" invoeren.
4. Met  bevestigen.
5. "Inbedrijfstelling"

**Inbedrijfstellingsassistent: verloop**

Inbedrijfstelling	Toelichtingen en verwijzingen
Taal	Gewenste menutaal voor de bedieningseenheid kiezen.
Middel van de inbedrijfstelling	De inbedrijfstelling wordt met de bedieningseenheid voortgezet.
<ul style="list-style-type: none"> <li>▪ Met bedieningsgedeelte (HMI)</li> <li>▪ Inbedrijfstelling met softwaretool</li> </ul>	Het Access Point van de warmtepomp wordt automatisch ingeschakeld. Voor de andere inbedrijfstellingsstappen de aanwijzingen in ViGuide volgen.
Demomodus	In de demomodus worden sensorwaarden en hydraulische instellingen gesimuleerd. De geactiveerde demomodus kan in het servicemenu beëindigd worden. Bij terugkeer naar de regelwerking gebeurt een herstart.



## Installatie in bedrijf stellen (vervolg)

Inbedrijfstelling	Toelichtingen en verwijzingen
Taal	Gewenste menutaal voor de bedieningseenheid kiezen.
Land	Land van opstelling selecteren.
Datum en tijd	Datum en tijd instellen.
Maateenheden	Eenhedensysteem selecteren.
Hoogte terrein	Geografische hoogte van de montageplaats instellen.
Opstelvoorwaarden buitenunit	Opstelvoorwaarden van de buitenunit: zie montageinstructies.
<ul style="list-style-type: none"> <li>▪ Ja, opstelvoorwaarden zijn gerespecteerd</li> <li>▪ Nee, aan de installatievoorwaarden is niet voldaan.</li> </ul>	<p>Inbedrijfstelling met buitenunit voortzetten.</p> <p>Installatie zonder buitenunit in bedrijf nemen, bijv. voor de estriekdroging: Kamerverwarming en tapwaterverwarming via de externe warmteopwrekker, geen kamerkoeling</p>
Installatie koelcircuit	
<ul style="list-style-type: none"> <li>▪ Ja, buitenunit vrijgeven</li> <li>▪ Nee, verder met gedeactiveerde buitenunit.</li> </ul>	<p>Buitenunit is conform deze montage- en serviceaanwijzing geïnstalleerd en bedrijfsklaar: inbedrijfstelling voortzetten.</p> <p>Buitenunit niet gebruiksklaar: Kamerverwarming en tapwaterverwarming via de externe warmteopwrekker, geen kamerkoeling</p>
Veiligheidsaanwijzing	De veiligheidsinstructie moet worden bevestigd, zodat de inbedrijfstelling voortgezet wordt.

Install.-schema	Toelichtingen en verwijzingen
Open verdeler/buffer	Configuratie volgens de installatie-uitvoering (in combinatie met externe buffer)
<ul style="list-style-type: none"> <li>▪ Niet voorhanden</li> <li>▪ Buffer alleen verwarming</li> <li>▪ Buffer met verwarming en koeling</li> <li>▪ Buffer met tapwaterverwarming</li> </ul>	<p>Installatie met verwarmingswaterbuffer met 1 buffertemperatuursensor</p> <p>Installatie met verwarmings-/koelwaterbuffer met 1 buffertemperatuursensor</p> <p>Installatie met verwarmingswaterbuffer met geïntegreerde tapwaterverwarming</p> <ul style="list-style-type: none"> <li>▪ Met buffertemperatuursensor</li> <li>▪ Met boiler temperatuursensor</li> <li>▪ Met retouromschakeling</li> </ul> <p><b>Opmerking</b> Bij installaties met verwarmingswaterbuffer met geïntegreerde tapwaterverwarming is koelen niet mogelijk.</p>



Install.-schema	Toelichtingen en verwijzingen
<p>Verwarmings-/koelcircuit 1 tot Verwarmings-/koelcircuit 4</p> <ul style="list-style-type: none"> <li>▪ Functie</li> <li>▪ Werkwijze</li> <li>▪ Type</li> <li>▪ Regelingsmethode</li> </ul>	<p>Configuratie van de verwarmings-/koelcircuits</p> <ul style="list-style-type: none"> <li>▪ Niet voorhanden</li> <li>▪ Verwarmings-/koelcircuit zonder mengklep</li> <li>▪ Verwarmings-/koelcircuit met mengklep (niet voor verwarmings-/koelcircuit 1)</li> <li>▪ Alleen verwarming</li> <li>▪ Alleen koelen Een externe buffer (indien beschikbaar) moet op "verwarming en koeling" geconfigureerd zijn.</li> <li>▪ Verwarmen en koelen Een externe buffer (indien beschikbaar) moet op "verwarming en koeling" geconfigureerd zijn.</li> </ul> <p>Type van de energieverdeling, bijv. radiatoren, vloerverwarming</p> <p><b>Opmerking</b> <i>Als bij Werkwijze "Alleen koelen" of "Verwarmen en koelen" geselecteerd is, kan het type "Radiator" niet worden geselecteerd.</i></p> <ul style="list-style-type: none"> <li>▪ Weersafhankelijk zonder kamertemperatuurbijschakeling</li> <li>▪ Weersafhankelijk met kamertemperatuurbijschakeling Alleen in combinatie met een kamertemperatuursensor: Deze kamertemperatuurbijschakeling wordt via andere parameters voor de "kamertemperatuur-invloed" geactiveerd en ingesteld. Hoe hoger de kamertemperatuur-invloed ingesteld is, hoe sterker de aanpassing van de gewenste aanvoertemperatuur is.</li> <li>▪ Weersafhankelijk met externe kamertemperatuurbijschakeling Op het schakelcontact 143.2 in de aansluitbox moet een kamerthermostaat zijn aangesloten. <ul style="list-style-type: none"> <li>– Contact gesloten: Kamerverwarming</li> <li>– Contact open: Geen kamerverwarming Geen vorstbescherming voor het verwarmings-/koelcircuit</li> </ul>                     Andere vereiste instelling: <b>"Digitale ingang 1" &gt; "Externe kamertemperatuurbijschakeling"</b> <p><b>Opmerking</b> <i>Als alleen 1 van de max. 4 verwarmings-/koelcircuit wordt aangesloten, wordt deze direct op de digitale ingang 143.2 van de warmtepompregeling aangesloten. Als 2, 3 of 4 verwarmings-/koelcircuits worden aangesloten, zijn aansluitingen op de uitbreiding EM-EA1 vereist: zie hoofdstuk "Functies van de digitale ingangen"</i></p> </li> </ul>
<p>Warm water</p> <ul style="list-style-type: none"> <li>▪ Niet voorhanden</li> <li>▪ Boiler met een sensor</li> <li>▪ Boiler met een sensor en circulatiepomp</li> </ul>	<p>Installatiecomponenten voor tapwaterverwarming</p> <p>Installatie zonder tapwaterverwarming</p> <p>Warmwaterboiler met 1 boilertemperatuursensor</p> <p>Warmwaterboiler met 1 boilertemperatuursensor en circulatiepomp</p>



## Installatie in bedrijf stellen (vervolg)

Install.-schema	Toelichtingen en verwijzingen
<p>Externe warmteopwrekker</p> <ul style="list-style-type: none"> <li>▪ Functie niet voorhanden</li> <li>▪ Verwarmen zonder pomp</li> <li>▪ Verwarmen met pomp</li> <li>▪ CAN-gastoestel met bivalentiemengklep</li> </ul>	<p>Configuratie van de externe warmteopwrekker</p> <p>Installatie zonder externe warmteopwrekker</p> <p>Enkel bij aansturing via 0 tot 10-V-signaal: Voor externe warmteopwrekker zonder geïntegreerde circulatiepomp</p> <p>Enkel bij aansturing via 0 tot 10-V-signaal: Voor externe warmteopwrekker met geïntegreerde circulatiepomp</p> <p>Alleen voor systemisch verband uit warmtepomp en één van de volgende externe warmteopwekkers bij aansturing via CAN-BUS:</p> <ul style="list-style-type: none"> <li>▪ Vitodens 200-W, type B2HH En Vitodens 300-W, type B3HH</li> <li>▪ Met hybride uitbreidingsset (accessoire Vitodens): Vitodens 200-W, type B2HE en B2HF En Vitodens 300-W, type B3HF en B3HG</li> <li>▪ Hydraulische integratie van de externe warmteopwrekker via de geïntegreerde 3/2-wegmengklep bivalentiewerking</li> <li>▪ Verwarmings-/koelwaterbuffer en warmwaterboilers zijn hydraulisch op de warmtepomp aangesloten.</li> </ul>
Vullen	Toelichtingen en verwijzingen
<p>Installatiedruk</p> <ul style="list-style-type: none"> <li>▪ Gewenste waarde</li> <li>▪ Bereik</li> </ul>	<p>Waarden voor installatiedruk instellen.</p> <p>Gewenste waarde van de installatiedruk aan verwarmingswaterzijde in bar</p> <p>Tolerantiebereik van de installatiedruk in bar: als deze waarde gedurende een bepaalde periode met meer dan het opgegeven bereik afwijkt, wordt waarschuwing A.11 getoond.</p>
<p>Vullen</p> <ul style="list-style-type: none"> <li>▪ Vullen warm water</li> <li>▪ Vullen ontdooibuffer</li> <li>▪ Vullen Verwarmings-/koelcircuit 1</li> <li>▪ Installatiedruk herstellen</li> </ul>	<p>Installatie met verwarmingswater vullen.</p> <p>Zie hoofdstuk "Verbruikerscircuits vullen".</p> <p>Zie hoofdstuk "Installatiedruk herstellen".</p>
<p>Ontluchting</p>	<p>Installatie wordt ontlucht via ontluchter in de binnen- en buitenunit:</p> <ul style="list-style-type: none"> <li>▪ Automatische snelontluchter in de buitenunit op de vlotter-ontluchterklep</li> <li>▪ Automatische ontluchter aan de verwarmingscircuitpomp van de binnenunit</li> <li>▪ Handmatige ontluchter op interne buffer</li> </ul> <p>Ontluchtingsfunctie: zie hoofdstuk "Installatie ontluchten".</p> <p><b>Opmerking</b> <i>Als de buitenunit nog niet aangesloten is, de beide aansluitingen voor aanvoer en retour buitenunit op de binnenunit door de installateur met elkaar laten verbinden. Via de ontluchtingsklep aan de geïntegreerde buffer ontluchten: zie hoofdstuk "Werking zonder buitenunit".</i></p> <p><b>Opmerking</b></p> <ul style="list-style-type: none"> <li>▪ Het ontluchtingsproces kan tot max. 20 min duren.</li> <li>▪ Transportbeveiliging pas na succesvolle ontluchting losmaken: zie hoofdstuk "Transportbeveiliging buitenunit losmaken".</li> </ul>



Uitbreidingen	Toelichtingen en verwijzingen
<p>Smart Grid</p> <ul style="list-style-type: none"> <li>▪ Niet actief</li> <li>▪ Blokkering door energiebedrijf</li> <li>▪ SG Ready via potentiaalvrije contacten</li> </ul>	<p>Activeren blokkering door energiebedrijf of Smart Grid: Aansluiting van de potentiaalvrije contacten van de energieleverancier, klemmen 143.4 en 143.5 in de aansluitbox Overzicht van de instellingen afhankelijk van de aansluiting: zie hoofdstuk "Toelichting van de modi bij blokkering door energiebedrijf, vermogensbeperking, Smart Grid" Smart Grid, blokkering door energiebedrijf en vermogensbegrenzing kunnen worden gecombineerd.</p> <p><b>Smart Grid in combinatie met het Energy Management (EMS)</b> <i>Alternatief voor de aansluiting van Smart Grid via schakelcontacten kan Smart Grid via het Energy Management (EMS) worden geactiveerd. De integratie van de installatie in het Energy Management (EMS) gebeurt via EEBUS. De instelling van de prestatiebegrenzing gebeurt bij de inbedrijfstelling via ViGuide app. Wijzigingen aan de prestatiebegrenzing via de bedieningseenheid HMI beëindigen de communicatie via EEBUS met het Energy Management (EMS). Voor het herstellen van de communicatie via EEBUS moet de inbedrijfstelling via ViGuide App opnieuw worden uitgevoerd.</i></p> <p>Noch blokkering door energiebedrijf, noch Smart Grid zijn aangesloten. Blokkering door energiebedrijf via potentiaalvrij contact 143.4</p> <p>Smart Grid en blokkering door energiebedrijf of Smart Grid en prestatiebegrenzing via potentiaalvrije contacten 143.4 en 143.5</p>
<p>Vermogensbegrenzing</p> <ul style="list-style-type: none"> <li>▪ Niet actief</li> <li>▪ Pot.-vrije contacten</li> </ul>	<p>In plaats van een volledige uitschakeling (blokkering door energiebedrijf) wordt het vermogen van de warmtepomp beperkt. De berekende of opgegeven vermogensbegrenzing voor de installatie wordt in de "<b>Instellingswaarde referentiebegrenzing</b>" ingesteld.</p> <ul style="list-style-type: none"> <li>▪ Als enkel contact 143.4 aangesloten is, wordt de warmtepomp tijdens de blokkering door het energiebedrijf indien nodig met het ingestelde begrensd vermogen gebruikt.</li> <li>▪ Bij aansluiting van beide contacten 143.4 en 143.5 wordt de warmtepomp volgens de richtlijnen voor Smart Grid gebruikt: zie hoofdstuk "Modi van de warmtepomp".</li> </ul> <p>Aansluiting van de potentiaalvrije contacten van de energieleverancier, klemmen 143.4 en 143.5 in de aansluitbox Overzicht van de instellingen afhankelijk van de aansluiting: zie hoofdstuk "Toelichting van de modi bij blokkering door energiebedrijf, vermogensbeperking, Smart Grid"</p> <p>Geen vermogensbegrenzing</p> <ul style="list-style-type: none"> <li>▪ Vermogensbegrenzing via het potentiaalvrije contact 143.4 Of</li> <li>▪ Vermogensbegrenzing en blokkering door energiebedrijf via de potentiaalvrije contacten 143.4 en 143.5 Of</li> <li>▪ Smart Grid en vermogensbegrenzing via de potentiaalvrije contacten 143.4 en 143.5</li> </ul>
<p>Invoerwaarde referentiebegrenzing</p>	<p>Bij de instelling "<b>Pot.vrije contacten</b>" onder "<b>Vermogensbegrenzing</b>" wordt hier de berekende of opgegeven vermogensbegrenzing voor de installatie ingesteld.</p>




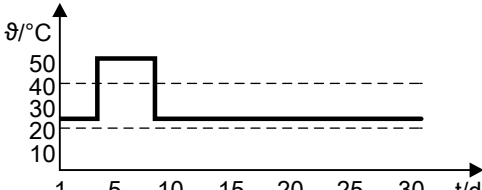
Uitbreidingen	Toelichtingen en verwijzingen
<p>Externe warmteopwekker</p> <p>Modus externe warmteopwekker</p> <p>Werkwijze</p> <p>Bivalent punt</p> <p>Alternatief punt</p> <p>Regelingsmodi</p> <p>Temperatuur-offset externe warmteopwekker</p>	<ul style="list-style-type: none"> <li>▪ Niet actief Externe warmteopwekker kan niet worden opgevraagd.</li> <li>▪ Alleen verwarming Kamerverwarming via de externe warmteopwekker, geen kamerkoeling</li> <li>▪ Verwarmen en warm water Kamerverwarming en tapwaterverwarming via de externe warmteopwekker</li> <li>▪ Alleen warm water Alleen tapwateropwarming via de externe warmteopwekker</li> <li>▪ Monovalent Warmteopwekking alleen via de warmtepomp</li> <li>▪ Bivalent parallel Beide warmteopwekkers (warmtepomp en externe warmteopwekker) kunnen parallel worden opgevraagd.</li> <li>▪ Bivalent alternatief Beide warmteopwekkers (warmtepomp en externe warmteopwekker) kunnen worden opgevraagd, zijn echter niet tegelijk in werking.</li> </ul> <p>Bivalentietemperatuur: Temperatuurgrens tussen pure warmtepompwerking en parallelle werking warmtepomp en externe warmteopwekker</p> <p>Alternatief punt Temperatuurgrens alternatieve werking: Temperatuurgrens tussen werking met warmtepomp en werking met externe warmteopwekker</p> <p>Regelingsmodi Instellen van de regelstrategie: <ul style="list-style-type: none"> <li>▪ Constante temperatuurgrenzen</li> <li>▪ Economische regelstrategie voor minimale bedrijfskosten</li> <li>▪ Ecologische regelstrategie voor minimale CO<sub>2</sub>-uitstoten</li> </ul> </p> <p>Temperatuur-offset externe warmteopwekker Offset voor keteltemperatuursensor: Verhoging van de aanvoertemperatuur externe warmteopwekker tegenover de vereiste gewenste aanvoertemperatuur van de installatie <ul style="list-style-type: none"> <li>▪ Voor het compenseren van warmteverliezen in de installatie</li> <li>▪ Voor voldoende warmtetoevoer in verwarmingscircuits zonder mengklep</li> </ul> </p>
<p>Digitale ingang 1</p> <ul style="list-style-type: none"> <li>▪ Geen functie</li> <li>▪ Externe aanvraag circulatiepomp</li> <li>▪ Verwarmings-/koelcircuit blokkeren</li> <li>▪ Externe kamertemperatuurbijschakeling</li> <li>▪ Extern blokkeren</li> </ul>	<p>Functie van het potentiaalvrije contact op klem 143.2 in de aansluitbox</p> <p>Geen potentiaalvrij contact aangesloten</p> <p>Als de aangesloten toets ingedrukt wordt, draait de circulatiepomp gedurende 5 min.</p> <p>Als de thermostaat als maximumtemperatuurbegrenzing voor het vloerverwarmingscircuit 1 geactiveerd wordt, wordt de kamerverwarming voor dit verwarmings-/koelcircuit uitgeschakeld.</p> <p>Weersafhankelijke regeling met externe kamertemperatuurbijschakeling Op het contact 143.2 moet een kamerthermostaat aangesloten zijn. Andere vereiste instelling: <b>"Regeling type" &gt; "Weersafhankelijk met externe kamertemp.bijschakeling"</b></p> <p><b>Opmerking</b> <i>Als de externe kamertemperatuur aanvraag alleen voor 1 van de max. 4 verwarmings-/koelcircuit wordt aangesloten, wordt de kamerthermostaat van deze verwarmings-/koelcircuit direct op de digitale ingang 143.2 van de warmtepomp-regeling aangesloten. Als de externe kamertemperatuur aanvraag voor 2, 3 of 4 verwarmings-/koelcircuits aangesloten wordt, zijn aansluitingen op de uitbreiding EM-EA1 vereist: zie hoofdstuk "Functies van de digitale ingangen"</i></p> <p>Koelcircuit wordt geblokkeerd.</p>



Uitbreidingen	Toelichtingen en verwijzingen
<p>Digitale ingang 2</p> <ul style="list-style-type: none"> <li>▪ Geen functie</li> <li>▪ Storingsmeldingsingang</li> <li>▪ Externe aanvraag aanvoertemperatuur Verwarmen</li> </ul> <ul style="list-style-type: none"> <li>▪ Externe schakelaar Verwarmen/koelen</li> </ul>	<p>Functie van het potentiaalvrije contact op klem 143.3 in de aansluitbox</p> <p>Geen potentiaalvrij contact aangesloten</p> <p>Storingsmelding van een ander toestel in systeemverband, bijv. omvormer</p> <p>Alleen in combinatie met een verwarmings-/koelwaterbuffer:</p> <p>Externe aanvraag voor kamerverwarming door een extra verbruikerscircuit, bijv. zwembad</p> <p>Bij gesloten contact wordt de verwarmings-/koelwaterbuffer op de ingestelde gewenste temperatuur verwarmd.</p> <ul style="list-style-type: none"> <li>▪ Kamerverwarming onafhankelijk van het tijdprogramma</li> <li>▪ De vaste aanvoertemperatuur voor het verbruikerscircuit kan worden ingesteld.</li> </ul> <p><b>Opmerking</b>  <i>"Externe aanvraag aanvoertemperatuur Verwarmen" via de digitale ingang 143.3 kan niet met "Externe gewenste aanvoertemperatuur van de warmteopwekker 0-10V" via de uitbreiding EM-EA1 (aansluiting 0 tot 10 V) worden gecombineerd. Slechts één van beide aansluitingen is mogelijk.</i></p> <p>Alleen in combinatie met een verwarmings-/koelwaterbuffer:</p> <p>Externe omschakeling werkingsprogramma voor het omschakelen tussen stookwerking en koelwerking via een externe schakelaar als alternatieve mogelijkheid voor instelling via het menu "<b>Buffer modus</b>".</p> <p>Op het schakelcontact 143.3 moet een schakelaar zijn aangesloten.</p> <p><b>Opmerking</b>  <i>Niet mogelijk bij externe aanvraag van een gewenste aanvoertemperatuur via een 0 tot 10-V-signaal van de uitbreiding EM-EA1 (elektronische module DIO)</i></p>



Uitbreidingen	Toelichtingen en verwijzingen
<p>EM-EA1 (DIO): functie-keuze</p> <ul style="list-style-type: none"> <li>▪ Niet voorhanden</li> <li>▪ Externe gewenste aanvoertemperatuur van de warmteopwrekker 0-10V</li>   <li>▪ Externe kamertemperatuurbijsteking verwarmings-/koelcircuits 1-4</li> </ul>	<p>Vrijgave van de op de uitbreiding EM-EA1 aangesloten functie</p> <p>Geen uitbreiding EM-EA1 aangesloten</p> <p>Externe aanvraag van een gewenste aanvoertemperatuur via een 0 tot 10-V-sig-naal</p> <p> Montage- en servicehandleiding "Uitbeiding EM-EA1"</p> <p><b>Opmerking</b>  <b>"Externe gewenste aanvoertemperatuur van de warmteopwrekker 0-10V" via de uitbreiding EM-EA1 (aansluiting 0 tot 10 V) kan niet met "Externe aanvraag aanvoertemperatuur Verwarmen" via de digitale ingang 143.3 worden gecombineerd. Slechts één van beide aansluitingen is mogelijk.</b></p> <p>Weersafhankelijke werking met een externe kamertemperatuurbijsteking          Toewijzing van de aangesloten kamerthermostaten van de verwarmings-/koelcircuits aan de contacten DI1 tot DI3 van de uitbreiding EM-EA1.</p> <p><b>Opmerking</b></p> <ul style="list-style-type: none"> <li>▪ Als alleen 1 van de max. 4 verwarmings-/koelcircuits wordt aangesloten, wordt deze direct op de digitale ingang 143.2 van de warmtepompregeling aangesloten.</li> <li>▪ Als 2, 3 of 4 verwarmings-/koelcircuits worden aangesloten, zijn aansluitingen op de uitbreiding EM-EA1 vereist. Ongeacht hoeveel verwarmings-/koelcircuits worden aangesloten, is de toewijzing aan de contacten als volgt:              Verwarmings-/koelcircuit 1: DI1 van de uitbreiding EM-EA1              Verwarmings-/koelcircuit 2: DI2 van de uitbreiding EM-EA1              Verwarmings-/koelcircuit 3: DI3 van de uitbreiding EM-EA1              Verwarmings-/koelcircuit 4: Digitale ingang 143.2 van de warmtepompregeling              Als bijv. alleen de verwarmings-/koelcircuits 1 en 3 worden aangesloten, gebeurt de aansluiting voor beide verwarmings-/koelcircuits op de uitbreiding EM-EA1 en de contacten DI1 en DI3.</li> </ul>

Systeemconfiguratie	Toelichtingen en verwijzingen
<p>Geluidsreducerende werking</p> <ul style="list-style-type: none"> <li>▪ Functie</li> <li>▪ Tijdprogramma</li>   <li>▪ Instelbaar door gebruiker installatie</li> </ul>	<p>Geluidsreducerende werking van de buitenunit: tijdens de geluidsreducerende werking worden compressor en ventilator met gereduceerd toerental bediend.</p> <p>Geluidsreducerende werking vrijgeven/niet vrijgeven.</p> <p>Tijdprogramma instellen voor geluidsreducerende werking: zie gebruiksaanwijzing.</p> <p>Vrijgave zodat het tijdprogramma voor de geluidsreducerende werking door de installatiegebruiker kan worden ingesteld.</p>
<p>Estrikdroging</p> <ul style="list-style-type: none"> <li>▪ Niet actief</li> <li>▪ Profiel A</li> </ul>	<p>Als een profiel geselecteerd wordt, begint de estrikdroging na het beëindigen van de inbedrijfstellingsassistent met het betreffende temperatuur-tijd-profiel.</p> <p>Estrikdroging wordt niet ingeschakeld.</p> <p>Temperatuur-tijd-profiel 1 (volgens EN 1264-4)</p> 



Systeemconfiguratie	Toelichtingen en verwijzingen
<ul style="list-style-type: none"> <li>Profiel B</li> </ul>	<p>Temperatuur-tijd-profiel 2 (volgens ZV parket en vloertechniek)</p>
<ul style="list-style-type: none"> <li>Profiel C</li> </ul>	<p>Temperatuur-tijd-profiel 3 (volgens ÖNORM)</p>
<ul style="list-style-type: none"> <li>Profiel D</li> </ul>	<p>Temperatuur-tijd-profiel 4</p>
<ul style="list-style-type: none"> <li>Profiel E</li> </ul>	<p>Temperatuur-tijd-profiel 5</p>
<ul style="list-style-type: none"> <li>Profiel F</li> </ul>	<p><b>Opmerking</b> Dit profiel eindigt na 21 dagen.</p> <p>Temperatuur-tijd-profiel 6</p>
Inbedrijfstelling beëindigen	<ul style="list-style-type: none"> <li>Met ✓ start de installatie opnieuw.</li> <li>Met ✗ terug naar de systeemconfiguratie</li> </ul>

## Draadloze afstandsbediening monteren en verbinden (accessoires)



Montage- en servicehandleiding draadloze afstandsbediening

### Opmerking

De inbedrijfstelling van de draadloze afstandsbediening gebeurt via ViGuide app.

Het toestel, bijv. warmteopwekker of ventilatietoestel, wordt via Low-Power-draadloos met de draadloze afstandsbediening verbonden.



## Installatie vullen

Het vullen van de installatie gebeurt menugeleid met de inbedrijfstellingsassistent.



### Opgelet

Het vullen en ontluchten van de installatie met losgemaakte transportbeveiliging kan leiden tot schade in de buitenunit.

Voor het vullen en ontluchten van de installatie controleren of de transportbeveiliging vergrendeld is: zie pagina 113.

## Vulwater en bijvulwater

Geen vorstbeschermingsmiddel (bijv. water-glycolmengsel) in het verwarmingswater gebruiken.



### Opgelet

Ongeschikt vul- en bijvulwater zorgt voor afzettingen en corrosievorming. Daardoor kunnen de prestatiewaarden van de warmtepomp verminderen of schade aan de installatie ontstaan.

- Verwarmingsinstallatie vóór het vullen grondig spoelen.
- Uitsluitend met water van tapwaterkwaliteit vullen.
- Uitsluitend vul- en bijvulwater met een waterhardheid < 16,8 °dH gebruiken.

Meer informatie omtrent het vul- en bijvulwater: zie planningsaanwijzing "Basisprincipes voor warmtepompen".

We adviseren de volledige installatie eerst met water in tapwaterkwaliteit te vullen.

Het verwarmingswater met een van de volgende mogelijkheden voorbereiden:

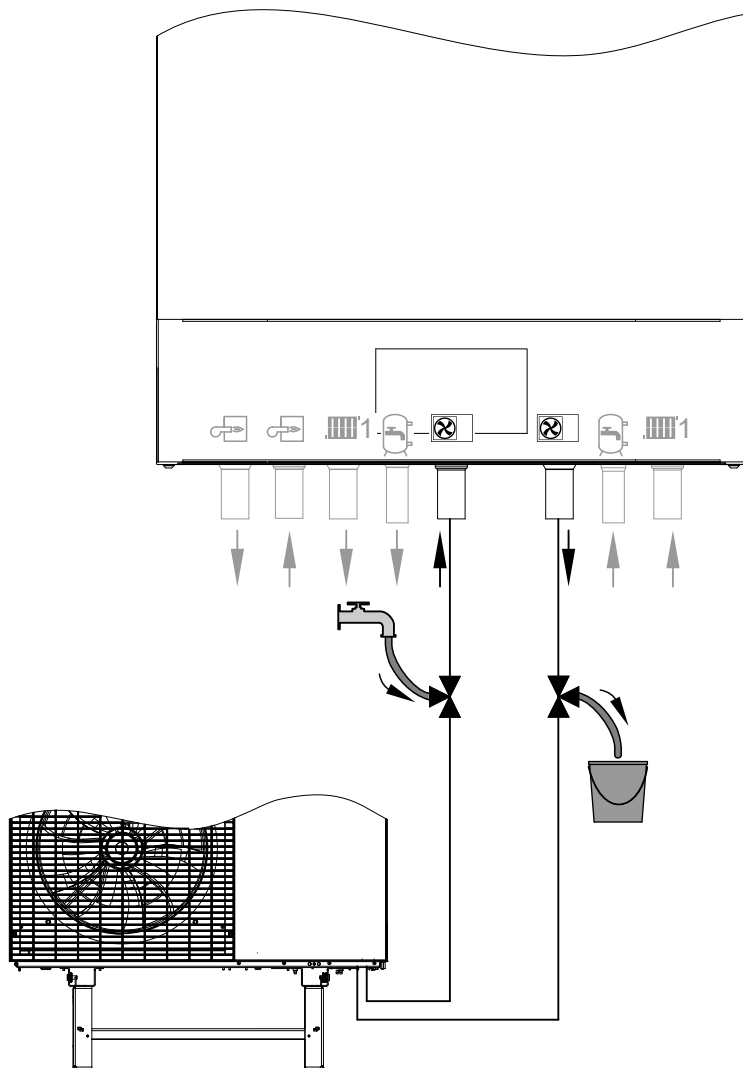
- Direct vullen via ontkalkingsinstallatie met naleving van het minimumvolume
- Vullen met een spoelpomp en gezuiverd water
- Vullen in het circulatieproces tussen aanvoer en retour

## Verbruikerscircuits vullen

Tapwatercircuit ("**Vullen warm water**"), geïntegreerde buffer ("**Vullen ontdooibuffer**") en verwarmings-/koelcircuits ("**Vullen verwarmings-/koelcircuit**") worden na elkaar gevuld.

Het vullen start automatisch nadat de "**Vulassistent**" in de inbedrijfstellingsassistent werd opgeroepen.





Afb. 60

1. Vulslang op de 3-weg-kogelkraan aanvoer buitenunit van de montagehulp (verwarmingswaterinlaat binnenunit) aansluiten.
2. Afvoerslang op de 3-weg-kogelkraan retour buitenunit van de montagehulp (verwarmingswateruitlaat binnenunit) aansluiten. Slang in geschikt vat of afwateringsaansluiting leiden.
3. 3-weg-kogelkranen in aanvoer en retour buitenunit conform afb. openen: **Open in alle richtingen** Verwarmingswater via de vulslang laten instromen.
4. Vulproces in de inbedrijfstellingsassistent starten. Vullen van het 1ste verbruikerscircuit begint.
5. Zodra er geen luchtbellen meer uit de afvoerslang ontsnappen, met ✓ het vullen van het volgende verbruikerscircuit starten.
6. Na het vullen van alle verbruikerscircuits, het vulproces met ✓ stoppen. De inbedrijfstellingsassistent wisselt naar de opbouw van de installatiedruk.
7. De beide 3-wegkogelkranen sluiten.
8. Vul- en afvoerslang aftrekken.
9. Verwarmingswaterfilter in de retour van de buitenunit reinigen: zie hoofdstuk "Filter in de kogelkraan reinigen".

Vereist debiet voor het vullen met verwarmingswater:

- Min. 300 l/h
- Max. 1500 l/h

Vuldruk 0,3 tot 0,5 bar (30 tot 50 kPa) hoger dan de voordruk van het geïntegreerde expansievat (indien aanwezig)

Voordruk van het geïntegreerde expansievat af fabriek: 0,75 bar (0,075 MPa) tot 0,95 bar (0,095 MPa)



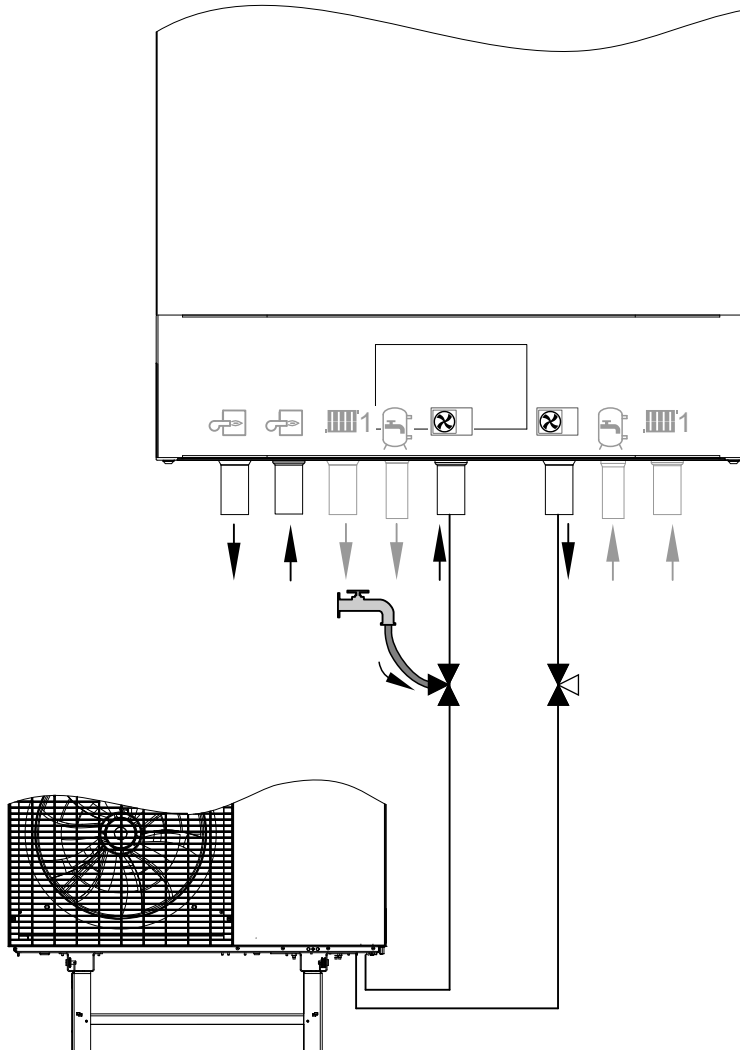
## Installatie vullen (vervolg)

### Vulfunctie oproepen

Om deze functie te activeren, inbedrijfstellingsassistent starten. Zie pagina 98.



## Installatiedruk herstellen



Afb. 61

Vullen van de installatie met de vulfunctie is afgesloten.

De functie "Installatiedruk herstellen" start in de aansluiting automatisch.

1. Vulslang op de 3-weg-kogelkraan aanvoer buitenunit van de montagehulp (verwarmingswaterinlaat binnenunit) aansluiten.
2. 3-weg-kogelkraan aanvoer buitenunit van de montagehulp (verwarmingswaterinlaat binnenunit) conform vorige afb. openen: **Open in alle richtingen**
3. 3-wegkogelkraan retour buitenunit van de montagehulp (verwarmingswateruitlaat binnenunit) openen: zie vorige afb.
4. Verwarmingswater via de vulslang langzaam laten instromen. Installatiedruk op het display controleren.
5. Zodra de gewenste installatiedruk bereikt is, proces in de inbedrijfstellingsassistent stoppen.





### Installatiedruk herstellen (vervolg)

- 3-weg-kogelkraan van de aanvoer buitenunit van de montagehulp (verwarmingswaterinlaat binnenunit) richting vulslang sluiten. Stroomrichting van de buitenunit naar de binnenunit blijft open. Vulslang aftrekken.
- Dichtheid van de interne hydraulische verbindingen bij de installateur controleren.  
Aanbevolen testdruk: 2 tot 2,5 bar (0,2 tot 0,25 MPa)



#### **Gevaar**

Door het lekkend verwarmings- of tapwater bestaat het gevaar voor elektrische schokken.  
Alle aansluitingen aan waterzijde op lekkage controleren.



#### **Opgelet**

Ondichte hydraulische verbindingen veroorzaken schade aan het toestel.

- Dichtheid van de interne en hydraulische verbindingen op de installatieplaats controleren.
- Bij ondichtheid toestel onmiddellijk uitschakelen. Verwarmingswater aftappen. Zitting van de afdichtingen controleren. Weggeleden afdichtingen **absoluut** vernieuwen.

- Hydraulische verbindingen isoleren.

#### **Bijvulinrichting (door installateur te voorzien)**

*In combinatie met een bijvulinrichting moet de vuldruk op 2,5 bar (0,25 MPa) worden begrensd. Bij hogere vuldruk activeert de geïntegreerde veiligheidsklep.*

## Functie installatiedruk activeren

Om deze functie te activeren, inbedrijfstellingsassistent starten. Zie pagina 98.



### Installatie ontluchten

- In de inbedrijfstellingsassistent kan de functie "**Ontluchting**" direct na het vullen worden gestart:  
Hiervoor de aanvraag "**Wilt u met het ontluhtingsprogramma verdergaan?**" met ✓ bevestigen.
- Na het starten van de functie "**Ontluchting**" wordt de volledige installatie automatisch ontluht via ontluhter in de binnen- en buitenunit:
  - Snelontluhter in de buitenunit op de vlotter-ontluhter klep
  - Automatische ontluhter aan de verwarmingscircuitpomp van de binnenunitHierbij rijdt de 4/3-wegklep na elkaar verschillende posities aan.

- De functie "**Ontluchting**" eindigt automatisch. Op het display wordt de installatiedruk weergegeven.  
Het ontluhtingsproces kan tot max. 20 min duren.

#### **Opmerking**

- Bij sterke daling van de installatiedruk onmiddellijk water bijvullen en de installatiedruk herstellen: zie hoofdstuk "Installatiedruk herstellen". Minimale installatiedruk 0,8 bar (80 kPa) ook tijdens de ontluhting behouden.
- Transportbeveiliging pas na succesvolle ontluhting losmaken: zie hoofdstuk "Transportbeveiliging buitenunit losmaken".

Indien nodig kan bijkomend via de handmatige ontluhter op de interne buffer worden ontluht: positie zie hoofdstuk "Instandhouding binnenunit", "overzicht interne componenten".



## Installatie ontluchten (vervolg)



### Opgelet

Opspattend water kan tot elektrische defecten leiden. Elektrische componenten van de warmtepomp tegen opspattend water beschermen. Voor ontluchten slang op de handmatige ontluchter aansluiten.

## Ontluchtingsfunctie activeren

Om deze functie te activeren, inbedrijfstellingsassistent starten.

Zie pagina 98.

### Opmerking

*Na succesvol vullen, herstellen van de installatiedruk en ontluchten kan het debiet worden ingesteld: zie hoofdstuk "Max. debiet handmatig instellen" op pagina 119.*



## Warmtepomp openen



### Gevaar

Het aanraken van spanningsgeleidende componenten kan tot gevaarlijke letsels door elektrische stroom leiden. Sommige componenten op printplaten hebben na uitschakelen van de netspanning nog spanning.

- Elektrische aansluitruimtes **niet aanraken**.
- Bij werkzaamheden aan de binnen- of buitenunit installatie spanningsvrij schakelen, bijv. via de aparte zekering of een hoofdschakelaar. Alle beschikbare laststroomcircuits van de binnen- en buitenunit op spanningsvrijheid controleren. Tegen opnieuw inschakelen beveiligen.
- Vóór het begin van de werkzaamheden minimaal 4 minuten wachten tot de spanning is afgebouwd.



### Gevaar

Een ontbrekende aarding van componenten van de installatie kan bij een elektrisch defect tot ernstig letsel door elektrische stroom en beschadiging van onderdelen leiden.

Alle aardleidingsverbindingen **steeds** herstellen. Toestel en leidingen moeten met de equipotentiaalverbinding van het huis verbonden zijn.



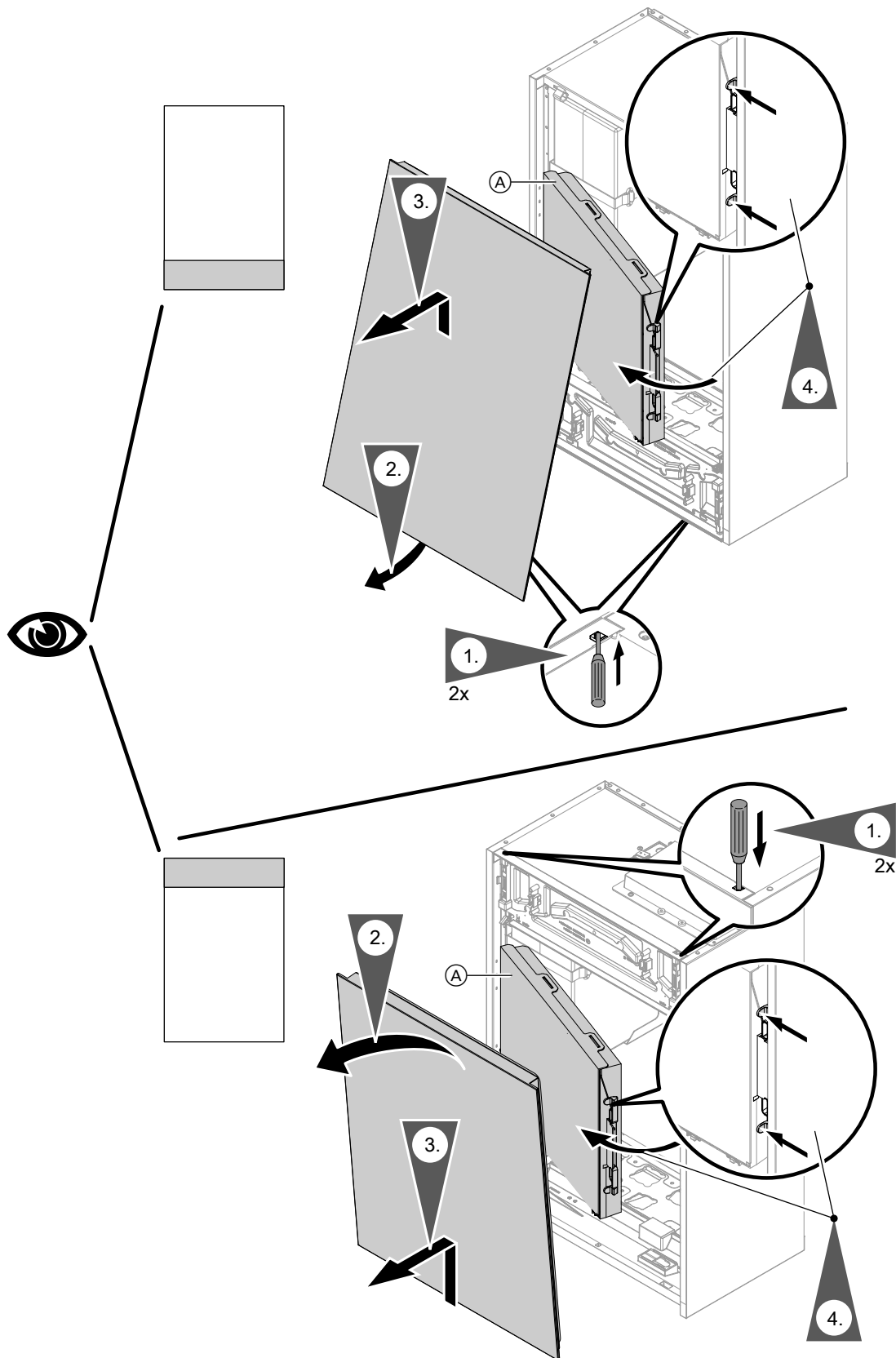
### Opgelet

Bij werkzaamheden aan het koelcircuit kan koudemiddel lekken.

- Voorschriften en richtlijnen voor het gebruik van het koudemiddel absoluut respecteren en opvolgen: zie "Veiligheidsinstructies".
- Werkzaamheden aan het koelcircuit mogen **alleen** door gecertificeerd vakpersoneel worden uitgevoerd (conform verordeningen (EU) 2024/573 en (EU) 2015/2067).



Binnenunit openen



Afb. 62

Ⓐ Drager elektronische modules



## Warmtepomp openen (vervolg)

### Buitenunit openen

Zie pagina 51.



## Expansievat en installatiedruk controleren

- Aan de hand van de berekening conform EN 12828 controleren of het ingebouwde expansievat voor het watervolume van de installatie volstaat. Wanneer het ingebouwde expansievat niet groot genoeg is, secundair circuit met een extra expansievat uitrusten.
  - Voordruk van het expansievat jaarlijks controleren. Controle bij koude installatie uitvoeren.
1. Installatie zo ver aftappen tot drukindicatie "0" aangeeft.



### Installatiedruk opvragen

Gebruikershandleiding

2. Als de voordruk van het expansievat lager is dan de statische druk van de installatie: aan de klep van het membraan-drukexpansievat stikstof bijvullen tot de voordruk 0,1 tot 0,2 bar (10 tot 20 kPa) hoger is dan de statische druk van de installatie.

### Opmerking

- De min. voordruk 0,7 bar (70 kPa) niet onderschrijden (kookgeluiden).
- Voordruk af fabriek: 0,75 tot 0,95 bar (75 tot 95 kPa)

3. Water bijvullen tot bij afgekoelde installatie de vuldruk min. 1,0 bar (0,1 MPa) bedraagt en 0,3 tot 0,5 bar (30 tot 50 kPa) hoger is dan de voordruk van het expansievat: zie hoofdstuk "Installatie vullen".

Toegelaten werkingsdruk: 3 bar (0,3 MPa)

### **Bijvulinrichting (door installateur te voorzien)**

*In combinatie met een bijvulinrichting moet de vuldruk op 2,5 bar (0,25 MPa) worden begrensd. Bij hogere vuldruk kan de geïntegreerde veiligheidsklep activeren.*



## Alle verwarmings- en tapwateraansluitingen op lekkage controleren



### Gevaar

Door het lekkend verwarmings- of tapwater bestaat het gevaar voor elektrische schokken. Bij inbedrijfstelling en na onderhoudswerkzaamheden alle aansluitingen aan de waterzijde op lekkage controleren.



### Opgelet

Ondichte hydraulische verbindingen veroorzaken schade aan het toestel.

- Interne hydraulische verbindingen bij de installateur op lekkage controleren.
- Bij ondichtheid toestel onmiddellijk uitschakelen. Verwarmingswater aftappen. Positie van de afdichtringen **absoluut** controleren. Verschoven afdichtringen vernieuwen.



## Transportbeveiliging buitenunit losmaken



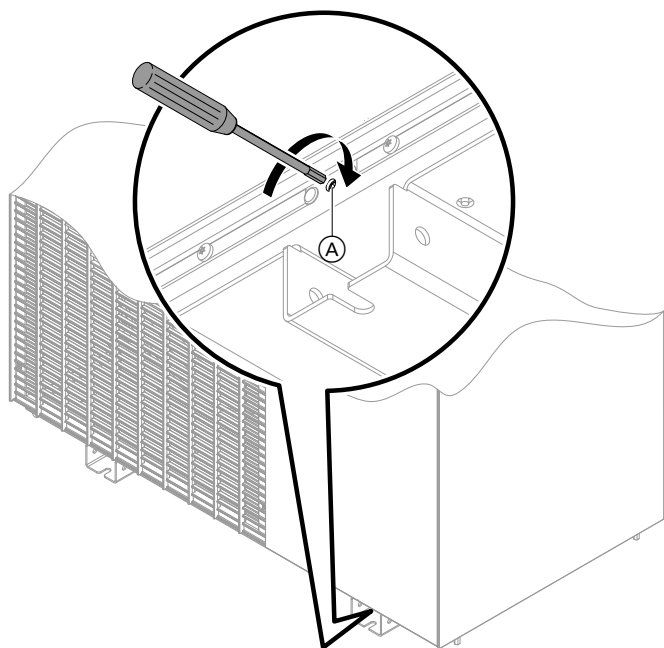
### Opgelet

Vroegtijdig losmaken van de transportbeveiliging kan leiden tot schade in de buitenunit.

- Transportbeveiliging pas na het volledig vullen en ontluichten van de installatie losmaken.
- **Voor** het bijvullen van verwarmingswater transportbeveiliging weer arrêteren.



**Transportbeveiliging buitenunit losmaken** (vervolg)



Afb. 63

Voor het **losmaken** van de transportbeveiliging borgschroef (A) met een binnenzeskantsleutel (maat 5) tot aan de aanslag naar **rechts** draaien.



**Koudecircuit controleren**

**Druktoestellen in het koelcircuit conform druktoestelrichtlijn 2014/68/EU**

**Buitenunit met 1 ventilator**

Leidingen	$\varnothing_{max}$	PS x DN	Categorie
Buisleidingen volgens artikel 4, paragraaf 3 En Buisleiding verdamper	< DN 25	< 546 barmm	—

Tank	$V_{max}$	PS x $V_{max}$	Categorie
Accumulator 1	2,5 l	76 barl	II
Accumulator 2 (compressor)	1,1 l	34 barl	I
Compressor	1,5 l	46 barl	I
Reservoir volgens artikel 4, paragraaf 3	< 1 l	< 30,3 barl	—

Veiligheidscomponenten	Schakeldruk	Categorie
Hogedrukmonitor PSH	30,3 bar (3,03 MPa)	IV

PS Toegestane bedrijfsdruk: zie "Technische gegevens".

**Buitenunit met 2 ventilatoren, bouw grootte 10 tot 16, 230 V~**

Leidingen	$\varnothing_{max}$	PS x DN	Categorie
Buisleidingen volgens artikel 4, paragraaf 3	< DN 25	< 546 barmm	—
Buisleiding verdamper	DN 32	970 barmm	I



## Koudecircuit controleren (vervolg)

Tank	V <sub>max</sub>	PS x V <sub>max</sub>	Categorie
Accumulator 1	4,1 l	125 barl	II
Accumulator 2 (compressor)	1,1 l	34 barl	I
Compressor	1,5 l	46 barl	I
Reservoir volgens artikel 4, paragraaf 3	< 1 l	< 30,3 barl	—

Veiligheidscomponenten	Schakeldruk	Categorie
Hogedrukmonitor PSH	30,3 bar (3,03 MPa)	IV

PS Toegestane bedrijfsdruk: zie "Technische gegevens".

### Buitenunit met 2 ventilatoren, bouwgroote 10 tot 16, 400 V~

Leidingen	Ø <sub>max</sub>	PS x DN	Categorie
Buisleidingen volgens artikel 4, paragraaf 3 En Buisleiding verdamper	< DN 25	< 546 barmm	—

Tank	V <sub>max</sub>	PS x V <sub>max</sub>	Categorie
Accumulator 1	4,1 l	125 barl	II
Accumulator 2 (compressor)	1,1 l	34 barl	I
Compressor	1,5 l	46 barl	I
Reservoir volgens artikel 4, paragraaf 3	< 1 l	< 30,3 barl	—

Veiligheidscomponenten	Schakeldruk	Categorie
Hogedrukmonitor PSH	30,3 bar (3,03 MPa)	IV

PS Toegestane bedrijfsdruk: zie "Technische gegevens".

Onderhoud van de druktoestellen en veiligheidsvoorzieningen conform de lokale en nationale voorschriften en richtlijnen uitvoeren.

### Aanbevolen jaarlijks onderhoud voor buitenunits 1 en 2 ventilatoren

#### Visuele controle:

- Alle componenten op beschadiging controleren.
- Alle componenten en leidingen op corrosie controleren.
- Isolatiemateriaal op beschadigingen en veroudering controleren.
- Binnenruimte van de buitenunit op olierestanten controleren.
- Alle schroefverbindingen op vastheid controleren.
- Alle watergeleidende componenten op dichtheid controleren.
- Alle elektrische componenten en verbindingen op beschadiging, slijtage en vaste zitting controleren.
- Alle dempingen en houders controleren.
- Controleren of vereisten aan de veiligheidszone zijn gerespecteerd.

#### Reparatie:

- De bij de visuele controle vastgestelde gebreken verhelpen.  
Componenten, afdichtingen en isolaties evt. vervangen.
- Voorschriften en richtlijnen voor werkzaamheden aan het koelcircuit respecteren.  
Zie hiervoor ook hoofdstuk "Checklist voor werkzaamheden voor de instandhouding".

#### Reinigingswerken:

- Filter in de retour van de buitenunit reinigen: zie hoofdstuk "Filter in de kogelkraan reinigen".
- Bekleding van de buitenplaten en binnenruimte van de buitenunit reinigen.
- Verdamper reinigen: zie hoofdstuk "Warmtewisselaar (verdamper) van de buitenunit reinigen".
- Vrije afvoer van het condenswater verzekeren: zie hoofdstuk "Condenswaterbak en condenswaterafvoer reinigen".

#### Verdere controles:

- Dichtheid controleren: zie hoofdstuk "Dichtheid van het koudecircuit controleren".
- Kwaliteit van het verwarmingswater controleren: zie hoofdstuk "Vul- en bijvulwater".



### Onderhoud ten laatste 12 jaar voor buitenunits met 1 en 2 ventilatoren

Op basis van het koelmiddel R290 is na 12 jaar een speciale controle en onderhoud van de druktoestellen en veiligheidsvoorzieningen vereist. De controle kan het vervangen van componenten vereisen.

De buitenunit in volgende gevallen in stand houden of afvoeren:

- Als er twijfel is dat de componenten niet meer voor de veilige werking geschikt zijn.
- Als de componenten voor de controle niet slagen.

Voor werkzaamheden aan het koelcircuit: zie ook hoofdstuk "Checklist voor werkzaamheden voor de instandhouding".

### Opmerking

*De genoemde onderhoudswerken en de drukapparaatrichtlijnen moeten ook bij commercieel gebruik worden gerespecteerd. Evt. moeten bij commercieel gebruik andere voorschriften in acht worden genomen.*

- Veiligheidscircuit **jaarlijks** controleren: informatie over de testprocedure bij de technische ondersteuning van de fabrikant opvragen.
- Hogedrukmonitor PSH minstens **alle 12 jaar** vervangen.
- Veiligheidstemperatuurbegrenzer minstens **alle 12 jaar** vervangen.

### Koelcircuit op dichtheid controleren

Verbindingen op lekkage van koudemiddel controleren.



#### Gevaar

Huidcontact met het koudemiddel kan tot huidletsel leiden.

Bij werkzaamheden aan het koelcircuit veiligheidsbril en werkhandschoenen dragen.



#### Opgelet

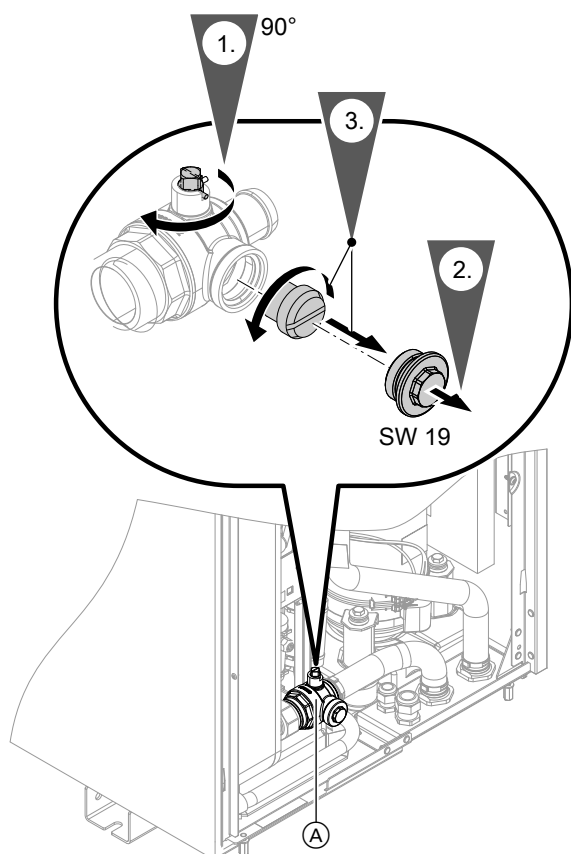
Bij werkzaamheden aan het koelcircuit kan koudemiddel uitlopen.

- Voorschriften en richtlijnen voor de omgang met dit koudemiddel beslist in acht nemen en aanhouden.
- Werkzaamheden aan het koelcircuit mogen **alleen** door gecertificeerd vakpersoneel worden uitgevoerd (conform verordeningen (EU) 2024/573 en (EU) 2015/2067).

Voor de werkzaamheden aan een koelcircuit met brandbaar koudemiddel gelden bijzondere vereisten aan de kwalificatie en certificatie van het vakpersoneel: zie "Veiligheidsinstructies".



## Filter in de kogelkraan reinigen



Afb. 64

(A) Kogelkraan met filter en terugslagklep

4. Filter onder stromend water reinigen.
5. Filter in omgekeerde volgorde opnieuw monteren (werkstappen 3 tot 1.).

**Aanhaalmoment voor het deksel:**  
 $10,0 \pm 0,5 \text{ Nm}$



## Vrije loop van de ventilator in de buitenunit controleren

**⚠ Gevaar**  
 Het aanraken van de werkende ventilator kan tot gevaarlijke snijwonden leiden.

- Buitenunit spanningsvrij schakelen. Tegen opnieuw inschakelen beveiligen.
- Toestel pas openen als de ventilator niet meer naloopt.

**⚠ Gevaar**  
 Werking van de buitenunit met niet uitgebalanceerde ventilator kan tot sterke vibratie en schade aan de buitenunit leiden. Dit kan levensgevaarlijke letsels tot gevolg hebben. Balansgewichten **niet** veranderen, verschuiven of verwijderen.

**⚠ Gevaar**  
 Een geblokkeerde ventilator kan tijdens de werking breken. In het rond vliegende brokken kunnen tot levensgevaarlijke letsels leiden. Blokkades **voor** de inbedrijfstelling verwijderen.

1. Ventilatorrooster demonteren: zie pagina 21.
2. Ventilator met de hand draaien.

**Aanhaalmoment voor de schroeven:**  
 $1,5 \pm 0,25 \text{ Nm}$



## Warmtewisselaar (verdamer) van de buitenunit reinigen



### Gevaar

Het aanraken van onder spanning staande onderdelen en het contact van water met onder spanning staande onderdelen kan door elektrische stroom tot ernstige verwondingen leiden.

- Buitenunit spanningsvrij schakelen. Tegen opnieuw inschakelen beveiligen.
- Buitenunit tegen vocht beschermen.



### Gevaar

Licht ontvlambare vloeistoffen en materialen kunnen explosies en brand veroorzaken, bijv. benzine, oplos- en reinigingsmiddelen, verf of papier.

- **Geen** producten met zuren of oplosmiddelen gebruiken, bijv. op basis van azijn, nitro- of kunstharsverdunders, nagellakremover, spiritus, sprays enz.
- **Geen** middelen met chloride of ammoniak gebruiken.



### Gevaar

De scherpe kanten van de warmtewisselaar (verdamer) kunnen verwondingen veroorzaken.  
Contact vermijden.



### Opgelet

Gebruikelijke huishoudelijke schoonmaakmiddelen en speciale schoonmaakmiddelen kunnen de warmtewisselaar (verdamer) beschadigen.

- Lamellen van de warmtewisselaar (verdamer) aan de achterzijde van de buitenunit met een borstel met lange haren reinigen, bijv. met de lamellenborstel uit de "serviceset warmtepomp".
- Enkel milde, in water oplosbare huishoudelijke schoonmaakmiddelen gebruiken.
- **Geen** stoffen, die schurende deeltjes bevatten, bijv. politoer, schuurmiddelen of schoonmaakspoonsjes gebruiken.

### 1. Verdamer controleren

De warmtewisselaar (verdamer) regelmatig op verontreiniging controleren (visuele controle).



#### Opgelet

Een vervuilde warmtewisselaar (verdamer) vermindert het warmtevermogen en kan tot het uitschakelen van de warmtepomp leiden. Verdamer indien nodig reinigen.

### 2. Verdamer reinigen

Verdamer met borstel met lange haren reinigen of indien nodig met perslucht uitblazen.



#### Opgelet

Te sterke luchtdruk frontaal en van de zijkant kan de aluminium lamellen van de warmtewisselaar vervormen. Het uitblaaspistool alleen frontaal en vanaf voldoende grote afstand op de warmtewisselaar richten.

### 3. Aluminium ribben controleren

Aluminium ribben van de warmtewisselaar op vervormingen en krassen controleren. Evt. met een geschikt gereedschap corrigeren, bijv. met de flexibele lamellenkam uit de "serviceset warmtepomp".



## Condenswaterbak en condenswaterafvoer reinigen



### Gevaar

Het aanraken van onder spanning staande onderdelen en het contact van water met onder spanning staande onderdelen kan door elektrische stroom tot ernstige verwondingen leiden.

- Buitenunit spanningsvrij schakelen. Tegen opnieuw inschakelen beveiligen.
- Buitenunit tegen vocht beschermen.



### Gevaar

Het aanraken van de werkende ventilator kan tot gevaarlijke snijwonden leiden. Buitenunit spanningsvrij schakelen. Tegen opnieuw inschakelen beveiligen.



### Gevaar

Licht ontvlambare vloeistoffen en materialen (bijv. benzine, oplos- en reinigingsmiddelen, verf of papier) kunnen explosies en brand veroorzaken.

- **Geen** producten met zuren of oplosmiddelen gebruiken, bijv. op basis van azijn, nitro- of kunstharsverdunders, nagellakremover, spiritus, sprays enz.
- **Geen** middelen met chloride of ammoniak gebruiken.



## Condenswaterbak en condenswaterafvoer reinigen (vervolg)

- !** **Opgelet**  
Gebruikelijke huishoudelijke reinigingsmiddelen en speciale reinigingsmiddelen kunnen de condenswaterbak beschadigen.
- Enkel met zuiver water reinigen. Geen reiniger gebruiken.
  - **Geen** stoffen, die schurende deeltjes bevatten, bijv. politoer, schuurmiddelen of schoonmaakspoonsjes gebruiken.

- !** **Opgelet**  
Beschadigingen door condenswater voorkomen. Elektronische onderdelen met gepast materiaal waterdicht afdekken.

- !** **Opgelet**  
Door herhaald aan- en uitbouwen van de ventilator verliezen de bevestigingselementen hun bevestigingskracht. De ventilator kan niet meer correct worden bevestigd.  
Ventilator niet demonteren.
1. Controleren of het condenswater afloopt. Hiervoor voorzichtig helder water door de verdamper aan de binnenkant van de buitenunit gieten.
  2. Evt. condenswaterslang langs onderen losmaken. Verstoppingen verhelpen, bijv. met de flexibele reinigingsborstel uit de "serviceset warmtepomp".



## Elektrische aansluitingen van de binnenunit op vastheid controleren

- !** **Gevaar**  
Het aanraken van onder spanning staande onderdelen kan door elektrische stroom tot ernstige verwondingen leiden.  
Bij werkzaamheden aan de binnenunit installatie spanningsvrij schakelen, bijv. via de aparte zekering of een hoofdschakelaar. Minstens 4 min wachten tot de spanning afgebouwd is.  
Op spanningsvrijheid controleren. Tegen herinschakelen beveiligen.



## Elektrische aansluitingen van de buitenunit op vastheid controleren

- !** **Gevaar**  
Het aanraken van spanningvoerende onderdelen kan door elektrische stroom tot ernstige verwondingen leiden. Enkele componenten op de printplaten staan na het uitschakelen van de netspanning nog onder spanning.
- Voor werkzaamheden aan de buitenunit de installatie spanningsvrij schakelen, bijv. op een afzonderlijke zekering of een hoofdschakelaar. Controleren of de installatie spanningsvrij is en beveiligen tegen opnieuw inschakelen.
  - Vóór het begin van de werkzaamheden minimaal 4 min. wachten tot de spanning van de geladen condensatoren afgebouwd is.



## Max. debiet handmatig instellen

Het max. debiet kan handmatig worden begrensd, bijv. voor de hydraulische afstelling.  
De instelling is alleen voor installaties zonder externe verwarmings-/koelwaterbuffer mogelijk.

Op de volgende toetsen drukken:

1. 1.
2. "Service"
3. Wachtwoord "serviceaccess" invoeren.
4. "Actuatorentest & functiecontrole"



### Max. debiet handmatig instellen (vervolg)

5. ✓ om de veiligheidsvraag te bevestigen.  
**Opmerking**  
*Als door het lopende proces een actorentest of een functiecontrole niet mogelijk is, verschijnt een opmerking.*
6. Met ▲/▼ de groep "Verwarming" selecteren.
7. Met ▶ "Positie 4/3-wegklep" selecteren.
8. Met ▲/▼ "50 %" instellen.
9. ↩
10. Met ▶ "Pomp secundair circuit toerental" selecteren.
11. Met ▲/▼ het max. debiet boven het toerental van de secundaire pomp instellen.  
Tijdens het instellen kan het debiet als volgt opgevraagd worden:  
Met [F5] naar de Diagnose wisselen. "Overzicht koelcircuit" selecteren. Weergave debiet: zie hoofdstuk "Koelcircuit". Terug naar de actor met ↩.
12. Met [STOP] alle actorentest beëindigen.
13. Bepaalde waarden in de parameters voor het max. toerental van de verwarmings-/koelcircuitpompen instellen:  
 Aparte servicehandleiding voor warmtepompen: "Systeemconfiguratie en diagnose"



### Warmtepomp sluiten



#### Gevaar

Een ontbrekende aarding van componenten van de installatie kan bij een elektrisch defect tot ernstig letsel door elektrische stroom en beschadiging van onderdelen leiden.

- Voor het sluiten van de binnenunit alle aardkabelverbindingen herstellen.
- Controleren of toestel en buisleidingen met de potentiaalvereffening van het gebouw verbonden zijn. Evt. verbinding herstellen.



#### Opgelet

Een niet zorgvuldig gesloten behuizing kan tot schade door condenswater, tot vibraties en een sterke geluidsproductie leiden.

- Circulerende afdichting van de voorplaat op beschadiging controleren.
- Toestel deskundig afsluiten.
- Bij de buis- en slangdoorvoeringen op de juiste plaats van de isolatie letten.



#### Opgelet

Ondichte hydraulische verbindingen veroorzaken schade aan het toestel.

- Dichtheid van de interne hydraulische verbindingen bij de installateur controleren.
- Bij ondichtheid het toestel onmiddellijk uitschakelen. Verwarmingswater aftappen. Positie van de afdichtingen controleren. Vershoven afdichtingen zeker vernieuwen.

### Binnenunit sluiten

Zie pagina 91.

### Buitenunit sluiten

Zie pagina 93.



### Warmtepomp op geluid controleren

Binnen- en buitenunit op ongewone geluiden controleren.

Voorbeelden:

- Werkingsgeluiden ventilator
- Werkingsgeluiden compressor



## Warmtepomp op geluid controleren (vervolg)

- Werkingsgeluiden circulatiepompen
- Vibratie aan de koudemiddelleidingen

Hydraulische circuits evt. opnieuw ontluchten.

### Opmerking

*Bij storende geluiden door geluidsoverdracht: zie hoofdstuk "Checklist geluidsoverdracht".*



## Stooklijn instellen

Op de volgende toetsen drukken:

1.

2. "Omgev.klimaat"

3. Gewenst verwarmings-/koelcircuit kiezen, bijv. "V.circuit 1"

4. "Stooklijn"

5. telkens voor de gewenste waarde bij "Inclinatie" en "Niveau" overeenkomstig de vereisten van de installatie

6. ter bevestiging



## Naam voor de verwarmings-/koudecircuits instellen

In de toestand bij levering zijn de verwarmings-/koelcircuits met "V.circuit 1", "V.circuit 2" enz. omschreven.

De verwarmings-/koelcircuits kunnen voor de duidelijkheid voor de installatiegebruiker een specifieke krijgen.

Op de volgende toetsen drukken:

1.

2. "Instellingen"

3. "Verwarmings-/koelcircuits herbenoemen"

4. Gewenst verwarmings-/koelcircuit kiezen, bijv. "V.circuit 1"

5. Gewenste naam invoeren, bijv. "benedenverdieping" (1 tot 20 karakters).

6. ter bevestiging



## Contactgegevens van de verwarmingsfirma invoeren

De installatiegebruiker kan indien nodig de contactgegevens oproepen en de vakfirma op de hoogte brengen.

Op de volgende toetsen drukken:

1.

2. "Informatie"

3. "Service contactgegevens"

4. Contactgegevens invoeren.

5. ter bevestiging



## Instrueren van de installatiegebruiker



De installateur van de installatie moet de bedieningshandleiding overhandigen aan de gebruiker van de installatie en de bediening uitleggen. Daartoe behoren ook alle als accessoire ingebouwde componenten, bijv. afstandsbedieningen.


Bovendien moet de installateur van de installatie wijzen op de vereiste onderhoudswerkzaamheden.

## Service menu

### Service menu aanvragen

Op de volgende toetsen drukken:

1. 
2.  "Service"
3. Wachtwoord "serviceaccess" invoeren.

4. Met  bevestigen.
5. Gewenst menu selecteren.

**Opmerking**

Afhankelijk van de installatie-uitvoering zijn niet alle menu's voorhanden.




### Overzicht servicemenu



Servicemenu	
Access Point aan/uit	
Paswrd. wijzigen	
Inbedrijfstelling	
Herkende toestellen	
Actuatorentest & functiecontrole	
Systeemconfiguratie	
Diagnose	
	Koelcircuit
	Algemeen
	V.circuit 1
	V.circuit 2
	V.circuit 3
	V.circuit 4
	Warm water
Demomodus annuleren	
Terugzetten naar toestand bij levering	
Service verlaten	

### Service wachtwoord wijzigen

Bij de levering is "serviceaccess" als wachtwoord voor de toegang tot het "Servicemenu" ingesteld.





Op de volgende toetsen drukken:

1. 
2.  "Service"
3. Wachtwoord "serviceaccess" invoeren.
4. Met  bevestigen.

5. "Paswrd. wijzigen".
6. "Servicemenu"
7. Tot nu toe geldend wachtwoord invoeren.
8. Met  bevestigen.
9. Nieuw wachtwoord invoeren.
10. 2 x met  bevestigen.

**Service menu** (vervolg)**Alle wachtwoorden resetten naar toestand bij levering**





Op de volgende toetsen drukken:

1. Master-wachtwoord opvragen bij de technische ondersteuning van de fabrikant.
2. 
3.  "Service"
4. Wachtwoord "serviceaccess" invoeren.
5. Met  bevestigen.
6. "Paswrd. wijzigen"
7. "Alle paswoorden resetten"
8. Master-wachtwoord invoeren.
9. 2 x met  bevestigen.

**Access point in-/uitschakelen**

De WiFi-verbinding wordt voor servicedoeleinden gebruikt.

Op de volgende toetsen drukken:

1. 
2.  "Service"
3. Wachtwoord "serviceaccess" invoeren.
4.  ter bevestiging
5. "Access Point aan/uit"
6. "Aan", om het Access Point te activeren  
"UIT", om het Access Point uit te schakelen
7.  ter bevestiging

**Systeemconfiguratie**

De instelling van de parameter is via 3 gebruikersopervlakken mogelijk:

- Bedieningseenheid HMI van de warmtepompregeling
- ViGuide app
- Alle ViGuide Web-toepassingen: ViGuide Plus, ViGuide Pro, ViGuide Business








Meer informatie bij ViGuide: zie [www.viguide.info](http://www.viguide.info)

- Afhankelijk van de installatie-uitvoering en de gebruikte gebruikersinterface zijn niet alle parameters beschikbaar.
- Sommige parameters worden bij de inbedrijfstelling met behulp van de inbedrijfstellingsassistent ingesteld.

- De fabrieksinstellingen en het instelbereik van de parameters kunnen verschillen voor verschillende warmtepompen en installatieconfiguraties.
- De naam van de parameters in de handleiding kan afwijken van de benaming op de bedienerooppervlakken.

**Parameters op de bedieningseenheid HMI instellen**

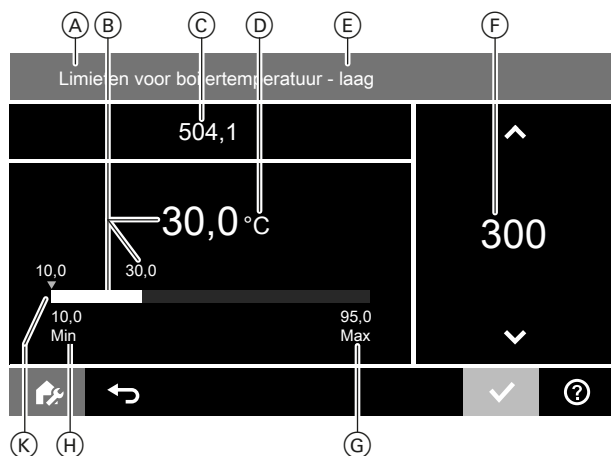
Op de volgende toetsen drukken:

1. 
2.  "Service"
3. Wachtwoord "serviceaccess" invoeren.
4. Met  bevestigen.
5. "Systeemconfiguratie"
6. Met  gewenste parametergroep selecteren, bijv. "Warm water".
7. Met / gewenste parametercategorie selecteren, bijv. "Metagegevens gewenste waarde warm water".
8. Met  gewenste parameter selecteren, bijv. "504.1 Laag".

## Systemconfiguratie (vervolg)

9. Met  $\wedge/\vee$  gewenste waarde instellen, bijv. "30 °C".

10. Met  $\checkmark$  bevestigen.



Afb. 65

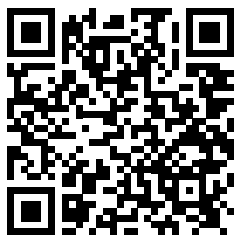
- (A) Parametercategorie
- (B) Ingestelde waarde
  - Weergave met decimalen en
  - Weergave door lichte balk

- (C) Nummer van de parameter
- (D) Eenheid voor ingestelde waarde
- (E) Naam van de parameter
- (F) Waarde instellen met  $\wedge/\vee$ 
  - Weergave zonder decimalen
  - Instelstap voor temperaturen: 0,1 °C
- (G) Bovenste grens van het instelbereik
- (H) Onderste grens van het instelbereik
- (K) Toestand bij levering aangeduid met  $\blacktriangledown$

## Parameter

De beschrijving van de parameters is online beschikbaar:

<https://climate-solutions.com/documents/6200041>



Afb. 66

## Diagnose

### Werkingsgegevens opvragen

Er worden alleen werkingsgegevens getoond die volgens de installatie-uitvoering aanwezig zijn.

#### Opmerking

Als een opgevraagde sensor defect is, wordt "- - -" weergegeven.

### Werkingsgegevens opvragen

Op de volgende toetsen drukken:

1.  $\equiv$
2.  $\wedge$  "Service"
3. Wachtwoord "serviceaccess" invoeren.
4. Met  $\checkmark$  bevestigen.

**Diagnose** (vervolg)

5. "Diagnose"

6. Gewenste groep selecteren, bijv. "Algemeen".

**Koelcircuit**

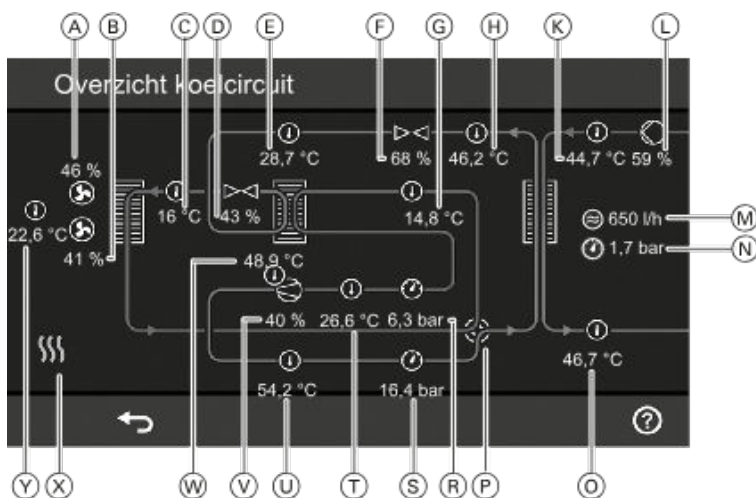
Op de volgende toetsen drukken:

- 1.
2. "Service"
3. Wachtwoord "serviceaccess" invoeren.
4. "Diagnose"

5. "Koelcircuit"

**Opmerkingen**

- Als de componenten in werking zijn (bijv. circulatiepompen), worden de symbolen geanimeerd weergegeven.
- De getoonde waarden zijn voorbeelden.
- Afhankelijk van de installatie-uitrusting zijn niet alle indicaties aanwezig.



Afb. 67

Pos.	Betekenis
	Ventilator Geanimeerd symbool: ventilator draait.
(A)	Alleen buitenunits met 2 ventilatoren: Toerental ventilator 2 in %
(B)	Toerental ventilator 1 in %
(C)	Temperatuur vloeibaar gas Koelen in °C (BT6)
(D)	Openingsbreedte elektronische expansieklep 2 in %
(E)	Temperatuur vloeibaar gas Verwarmen in °C (BT9)
(F)	Openingsbreedte elektronische expansieklep 1 in %
(G)	Zuiggastemperatuur verdamper in °C (BT3)
(H)	Temperatuur vloeibaar gas condensor in °C (BT2)
(K)	Retourtemperatuur secundair circuit in °C (T4)
	Secundaire pomp Geanimeerd symbool: pomp werkt.
(L)	Toerental secundaire pomp in %
(M)	Debiet in l/h
(N)	Installatiedruk in bar
(O)	Aanvoertemperatuur secundair circuit naar condensor in °C (BT1)
(P)	4-wegklep koelcircuit Verwarming Koeling
(R)	Zuiggasdruk compressor in bar

## Diagnose (vervolg)

Pos.	Betekenis
Ⓢ	Condensatiedruk compressor in bar
Ⓣ	Compressor Geanimeerd symbool: compressor werkt.
Ⓣ	Zuiggastemperatuur compressor in °C (BT5)
Ⓤ	Persgastemperatuur in °C (BT4)
Ⓥ	Vermogen compressor in %
Ⓦ	Oliecartertemperatuur in °C (BT8)
Ⓧ	<ul style="list-style-type: none"> <li>⏏ Verwarming</li> <li>❄ Koeling</li> <li>❄ Ontdooien</li> <li>⚡ Blokkering door energiebedrijf</li> </ul>
Ⓨ	Luchtinlaattemperatuur verdampers in °C (BT7)

## Uitgangen en functies controleren (Actuatorentest & functiecontrole)

### Actuatorentest en functiecontrole oproepen

- Als niet alle actuatorentests en functiecontroles weergegeven worden, via ViGuide een software-update van de bedieningseenheid en alle elektronische modules uitvoeren.
- De installatie moet in werking zijn genomen, gevuld en ontvlucht zijn.
- Bij de start van een actuatorentest of een functiecontrole worden alle actoren eerst uitgeschakeld. Kleppen worden naar een bepaalde positie gebracht. Evt. aanwezige mengkleppen van de verwarmingscircuits blijven in hun laatste stand.
- Het voorbereiden van een actuatorentest of een functiecontrole duurt normaliter 1 tot 5 min en kan max. 15 min duren.
- Voor voldoende warmteafname zorgen. Als de warmte niet kan worden verdeeld, wordt de functiecontrole niet gestart of wordt afgebroken.
- Ook als de verbrandingsbescherming ingeschakeld is of de gewenste tapwatertemperatuur op < 60 °C ingesteld is, worden evt. temperaturen > 60 °C bereikt.



#### Gevaar

Tapwatertemperaturen van meer dan 60 °C veroorzaken brandwonden. Voor begin van de functiecontrole de bewoners op de hoogte brengen.

#### Op de volgende toetsen drukken:

- 1.
2. "Service"
3. Wachtwoord "serviceaccess" invoeren.
4. "Actuatorentest & functiecontrole"
5. om de veiligheidsvraag te bevestigen.

#### Opmerking

Als door een lopend proces een actuatorentest of een functiecontrole niet mogelijk is, verschijnt een opmerking.

6. Met / de gewenste groep kiezen: zie volgende tabel.  
Actuatorentests zijn met aangeduid.  
Functiecontroles zijn met gemarkeerd.

**Uitgangen en functies controleren...** (vervolg)

7. Selecteer met **➤** de gewenste actorentest of gewenste functiecontrole.  
Als de functiecontrole niet automatisch eindigt, maar actief moet worden beëindigd, wordt een instructie weergegeven.

**8. Actorentest:**

- Met **▲/▼** gewenste waarde selecteren. Een bevestiging is niet vereist.
- Zodra de actorentest actief is, wordt deze met **✳** aangeduid.

**Opmerking**

- Met **↔** naar de Diagnose wisselen om bijv. "Overzicht koelcircuit" weer te geven. Terug naar de actorentest met **↩**.
- Met **⊙** Actorentest beëindigen.

**Functiecontroles:**

- Met **⊙** Functiecontrole starten.
- "Test actief" wordt weergegeven.

**Opmerking**

- Als de functiecontrole niet kan worden gestart, met **▲** de meldingen uitlezen.
- Als de functiecontrole actief is, met **↔** naar de Diagnose wisselen om bijv. "Overzicht koelcircuit" weer te geven. Terug naar de functiecontrole met **↩**.
- Met **⊙** functiecontrole beëindigen als deze niet automatisch eindigt.  
Hierbij erop letten dat de volgende functiecontrole pas kan worden gestart, zodra de functiecontrole volledig beëindigd werd. Bijkomend moeten de temperaturen binnen het grensbereik zijn. Een aanwijzing wordt weergegeven.

**9. Enkel actorentest:**

Met **↩** terug naar het overzicht om evt. andere actoren te controleren.

**Opmerking**

- *Begonnen actorentests worden hiermee niet gestopt.*
- **⊙** toont het aantal actieve actorentests.

**10. Enkel actorentest:**

Met **⊙** naar het overzicht van alle actieve actorentests wisselen.

- Met "0%" of "Uit" kunnen afzonderlijke actorentests worden beëindigd.
- Met **⊙** alle actieve actorentests beëindigen.

**Opmerking**

Als 30 min lang geen bediening plaatsvindt, eindigt een actorentest automatisch.

**Overzicht actorentests en functiecontroles**

Afhankelijk van de installatie-uitrusting zijn niet alle volgende actorentests en functiecontroles aanwezig.

- ⊙** Actorentest
- ✳** Functiecontrole

**Groep Verwarming**

Indicatie		Betekenis
<b>⊙</b>	Primaire circuitpomp gewenst toerental	Gewenste waarde Toerental interne secundaire pomp/CV-pomp verwarmings-/koelcircuit 1 in %
<b>⊙</b>	Positie 4/3-wegklep	Gewenste waarde Stand 4/3-wegklep in % 0 % Geïntegreerde buffer (ontdooien) ≥ 0 % tot ≤ 50 % Gemengde werking: ▪ Geïntegreerde buffer <b>en</b> ▪ Secundair circuit (verwarmings-/koelcircuit 1 of externe buffer) 50 % Secundair circuit (verwarmings-/koelcircuit 1 of externe buffer) 100 % Tapwateropwarming
<b>⊙</b>	Verwarmingscircuitpomp verwarmings-/koelcircuit 1	Aan Uit Interne secundaire pomp/CV-pomp verwarmings-/koelcircuit 1 inschakelen en uitschakelen.

**Uitgangen en functies controleren...** (vervolg)

Indicatie		Betekenis	
	Verwarmingscircuitpomp verwarmings-/koelcircuit 2	Gewenste waarde Aan/Uit	Uitsluitend in combinatie met externe buffer: Externe verwarmingscircuitpomp verwarmings-/koelcircuit 2 Toerental verwarmingscircuitpomp verwarmings-/koelcircuit 2 in %  Verwarmingscircuitpomp verwarmings-/koelcircuit 2 inschakelen en uitschakelen.
	Mengklep verwarmings-/koelcircuit 2	Open Stop Dicht	Uitsluitend in combinatie met externe buffer: Mengklep voor verwarmings-/koelcircuit 2 gaat open. Actuele positie wordt bijbehouden. Mengklep gaat dicht.
	Verwarmingscircuitpomp verwarmings-/koelcircuit 3	Gewenste waarde Aan/Uit	Uitsluitend in combinatie met externe buffer: Externe verwarmingscircuitpomp verwarmings-/koelcircuit 3 Toerental verwarmingscircuitpomp verwarmings-/koelcircuit 3 in %  Verwarmingscircuitpomp verwarmings-/koelcircuit 3 inschakelen en uitschakelen.
	Mengklep verwarmings-/koelcircuit 3	Open Stop Dicht	Uitsluitend in combinatie met externe buffer: Mengklep voor verwarmings-/koelcircuit 3 gaat open. Actuele positie wordt bijbehouden. Mengklep gaat dicht.
	Verwarmingscircuitpomp verwarmings-/koelcircuit 4	Gewenste waarde Aan/Uit	Uitsluitend in combinatie met externe buffer: Externe verwarmingscircuitpomp verwarmings-/koelcircuit 4 Toerental verwarmingscircuitpomp verwarmings-/koelcircuit 4 in %  Verwarmingscircuitpomp verwarmings-/koelcircuit 4 inschakelen en uitschakelen.
	Mengklep verwarmings-/koelcircuit 4	Open Stop Dicht	Uitsluitend in combinatie met externe buffer: Mengklep voor verwarmings-/koelcircuit 4 gaat open. Actuele positie wordt bijbehouden. Mengklep gaat dicht.
	Signaal koeling	Aan Uit	Koelwerking actief Koelwerking uit
	Koeling van de koelwaterbuffer	Aan          Uit	Inschakelen van de functiecontrole voor de koelwerking via het koelcircuit: <ul style="list-style-type: none"> <li>▪ Alle verwarmingscircuitpompen worden uitgeschakeld.</li> <li>▪ Alle verwarmingscircuitmengkleppen sluiten.</li> <li>▪ De externe warmteopwekker wordt uitgeschakeld.</li> <li>▪ Max. mogelijke compressorcapaciteit wordt ingesteld.</li> <li>▪ De opgewekte koude wordt aan de verwarmings-/koelwaterbuffer of koelwaterbuffer afgegeven. <ul style="list-style-type: none"> <li>– Als geen koelafname mogelijk is, wordt de functiecontrole niet gestart. Een statusmelding wordt weergegeven.</li> <li>– Als de minimale temperaturen tijdens de functiecontrole worden bereikt, wordt de functiecontrole afgebroken. Een statusmelding wordt weergegeven.</li> </ul> </li> </ul> <p><b>Opmerking</b> <i>Deze functiecontrole moet handmatig worden beëindigd.</i></p> Uitschakelen van de functiecontrole voor de koelwerking via het koelcircuit


## Uitgangen en functies controleren... (vervolg)

Indicatie		Betekenis	
☰	Verwarmen van de verwarmingswaterbuffer	Aan	<p>Inschakelen van de functiecontrole voor de stookwerking via het koelcircuit:</p> <ul style="list-style-type: none"> <li>▪ Alle verwarmingscircuitpompen worden uitgeschakeld.</li> <li>▪ Alle verwarmingscircuitmengkleppen sluiten.</li> <li>▪ Afhankelijk van de buitentemperatuur kan de externe warmteopwekker inschakelen.</li> <li>▪ Max. mogelijke compressorcapaciteit wordt ingesteld.</li> <li>▪ De opgewekte warmte wordt aan de verwarmings-/koelwaterbuffer of verwarmingswaterbuffer afgegeven. <ul style="list-style-type: none"> <li>- Als geen warmteafname mogelijk is, wordt de functiecontrole niet gestart. Een statusmelding wordt weergegeven.</li> <li>- Als de max. temperaturen tijdens de functiecontrole worden bereikt, wordt de functiecontrole afgebroken. Een statusmelding wordt weergegeven.</li> </ul> </li> </ul> <p><b>Opmerking</b></p> <ul style="list-style-type: none"> <li>▪ <i>Deze functiecontrole kan ook zonder aangesloten buitenunit worden uitgevoerd.</i></li> <li>▪ <i>Deze functiecontrole moet handmatig worden beëindigd.</i></li> </ul>
		Uit	Uitschakelen van de functiecontrole voor de stookwerking via het koelcircuit

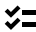


## Groep Warmteopwekker

Indicatie		Betekenis	
👤	Primaire circuitpomp gewenste toerental	Gewenste waarde	Toerental interne secundaire pomp/CV-pomp verwarmings-/koelcircuit 1 in %
👤	Externe warmteopwekker	Aan/Uit	Aanvraag voor externe warmteopwekker inschakelen en uitschakelen.
👤	Externe warmteopwekker gewenste temperatuur	Gewenste waarde	Gewenste aanvoertemperatuur externe warmteopwekker in °C
👤	Bivalentieklep	Open Stop Dicht	3/2-wegmengklep bivalentiewerking opent. Actuele stand wordt aangehouden. 3/2-wegmengklep bivalentiewerking sluit.
👤	Ventilator buitenunit onderaan	Gewenste waarde	Toerental ventilator 1 in %
👤	Ventilator buitenunit bovenaan	Gewenste waarde	Alleen buitenunits met 2 ventilatoren: Toerental ventilator 2 in %
👤	Oliecarterverwarming	Aan/Uit	Carterverwarming inschakelen en uitschakelen.
👤	Ventilatorringverwarming	Aan/Uit	Ventilatorringverwarming inschakelen en uitschakelen.
👤	Extra verwarming condenswaterbak	Aan/Uit	Extra elektrische verwarming condenswaterbak inschakelen en uitschakelen.
👤	Elektronische expansieklep 1	Gewenste waarde	<p>Positie van de elektronische expansieklep in %</p> <p><b>Opmerking</b> <i>Het openen van 0 naar 100% kan ca. 20 s duren.</i></p>
👤	Elektronische expansieklep 2	Gewenste waarde	<p>Positie van de elektronische expansieklep in %</p> <p><b>Opmerking</b> <i>Het openen van 0 naar 100% kan ca. 20 s duren.</i></p>

**Uitgangen en functies controleren...** (vervolg)




Indicatie		Betekenis
☑	Handmatig ontdooien	Aan/Uit
		<ul style="list-style-type: none"> <li>▪ Ontdooifunctie wordt gestart.</li> <li>▪ Ontdooien eindigt conform regelwerking, zodra de overeenkomstige voorwaarde voldaan is.</li> <li>Of</li> <li>Ontdooien eindigt na 20 min.</li> </ul>
☑	Externe warmteopwekker	Aan/Uit
		<p> <b>Gevaar</b>                      Bij deze functiecontrole wordt het tapwater evt. tot boven 60 °C opgewarmd. Tapwatertemperaturen boven 60 °C leiden tot brandwonden.                      Voor begin van de functiecontrole de bewoners op de hoogte brengen.</p> <ul style="list-style-type: none"> <li>▪ De externe warmteopwekker wordt met max. vermogen ingeschakeld.</li> <li>▪ De 3/2-wegmengklep bivalentiewerking wordt volgens de temperatuur op de temperatuursensor bivalentiewerking geopend.</li> <li>▪ 4/3-wegklep wordt naargelang warmtebehoefte ingesteld.</li> <li>▪ Interne secundaire pomp/CV-pomp verwarmings-/koelcircuit 1 en ventilator buitenunit worden niet ingeschakeld.</li> <li>▪ De opgewekte warmte wordt naargelang warmtebehoefte over warmwaterboiler, verwarmings-/koelwaterbuffer of verwarmings-/koelcircuit 1 verdeeld.                             <ul style="list-style-type: none"> <li>– Als geen warmteafname mogelijk is, wordt de functiecontrole niet gestart. Een statusmelding wordt weergegeven.</li> <li>– Als de max. temperaturen tijdens de functiecontrole worden bereikt, wordt de functiecontrole afgebroken. Een statusmelding wordt weergegeven.</li> </ul> </li> </ul> <p><b>Opmerking</b></p> <ul style="list-style-type: none"> <li>▪ <i>Deze functiecontrole kan ook zonder aangesloten buitenunit worden uitgevoerd.</i></li> <li>▪ <i>Deze functiecontrole moet handmatig worden beëindigd.</i></li> </ul>

**Uitgangen en functies controleren...** (vervolg)

Indicatie		Betekenis
 Warmteopwekking via koelcircuit	Aan/Uit	<p> <b>Gevaar</b>                      Bij deze functiecontrole wordt het tapwater evt. tot boven 60 °C opgewarmd. Tapwatertemperaturen boven 60 °C leiden tot brandwonden.                      Voor begin van de functiecontrole de bewoners op de hoogte brengen.</p> <ul style="list-style-type: none"> <li>▪ Interne secundaire pomp/CV-pomp verwarmings-/koelcircuit 1 en ventilator buitenunit worden ingeschakeld.</li> <li>▪ 4/3-wegklep wordt naargelang warmtebehoefte ingesteld.</li> <li>▪ De externe warmteopwekker wordt uitgeschakeld.</li> <li>▪ Max. mogelijke compressorcapaciteit wordt ingesteld.</li> <li>▪ De opgewekte warmte wordt naargelang warmtebehoefte over warmwaterboiler, verwarmings-/koelwaterbuffer of verwarmings-/koelcircuit 1 verdeeld.                             <ul style="list-style-type: none"> <li>- Als geen warmteafname mogelijk is, wordt de functiecontrole niet gestart. Een statusmelding wordt weergegeven.</li> <li>- Als de max. temperaturen tijdens de functiecontrole worden bereikt, wordt de functiecontrole afgebroken. Een statusmelding wordt weergegeven.</li> </ul> </li> </ul> <p><b>Opmerking</b>                      Deze functiecontrole moet handmatig worden beëindigd.</p>
 Koelen via koelcircuit	Aan/Uit	<ul style="list-style-type: none"> <li>▪ Circulatiepompen, mengkleppen en kleppen worden volgens de regelwerking ingesteld.</li> <li>▪ Maximale compressorcapaciteit wordt ingesteld.</li> <li>▪ Secundair circuit wordt op minimale retourtemperatuur geregeld. De opgewekte warmte wordt naargelang warmtebehoefte over verwarmings-/koelwaterbuffer of verwarmings-/koelcircuit 1 verdeeld.</li> </ul> <p><b>Opmerking</b>                      Deze functiecontrole moet handmatig worden beëindigd.</p>




Diagnose

**Groep Warm water**

Indicatie		Betekenis
 Pomp secundair circuit toerental	Gewenste waarde	Toerental interne secundaire pomp/CV-pomp verwarmings-/koelcircuit 1 in %
 Circulatiepomp	Aan/Uit	Circulatiepomp inschakelen en uitschakelen.
 Positie 4/3-wegklep	Gewenste waarde	Stand 4/3-wegklep in % 0 % Geïntegreerde buffer (ontdooien) ≥ 0 % tot ≤ 50 % Gemengde werking: <ul style="list-style-type: none"> <li>▪ Geïntegreerde buffer <b>en</b></li> <li>▪ Secundair circuit (verwarmings-/koelcircuit 1 of externe buffer)</li> </ul> 50 % Secundair circuit (verwarmings-/koelcircuit 1 of externe buffer) 100 % Tapwateropwarming






**Uitgangen en functies controleren...** (vervolg)

Indicatie		Betekenis
	Actuator voor tapwateropwarming	Aan/Uit
	Tapwateropwarming	Aan/Uit
		<p>Omschakelklep verwarmingswaterbuffer met geïntegreerde tapwaterverwarming inschakelen en uitschakelen.</p> <p> <b>Gevaar</b>                      Bij deze functiecontrole wordt het tapwater evt. tot boven 60 °C opgewarmd. Tapwatertemperaturen boven 60 °C leiden tot brandwonden.                      Voor begin van de functiecontrole de bewoners op de hoogte brengen.</p> <ul style="list-style-type: none"> <li>▪ Secundaire pomp wordt ingeschakeld.</li> <li>▪ 4/3-wegklep in positie "Tapwateropwarming"</li> <li>▪ Ventilator buitenunit wordt ingeschakeld.</li> <li>▪ Afhankelijk van de buitentemperatuur wordt de externe warmteopwekker ingeschakeld.</li> <li>▪ Secundair circuit wordt op maximale retourtemperatuur geregeld. De opgewekte warmte wordt naar de warmwaterboiler getransporteerd.                             <ul style="list-style-type: none"> <li>- Als geen warmteafname mogelijk is, wordt de functiecontrole niet gestart. Een statusmelding wordt weergegeven.</li> <li>- Als de max. temperaturen tijdens de functiecontrole worden bereikt, wordt de functiecontrole afgebroken. Een statusmelding wordt weergegeven.</li> </ul> </li> </ul> <p><b>Opmerking</b></p> <ul style="list-style-type: none"> <li>▪ <i>Deze functiecontrole kan ook zonder aangesloten buitenunit worden uitgevoerd.</i></li> <li>▪ <i>Deze functiecontrole moet handmatig worden beëindigd.</i></li> </ul>

Diagnose

**Deelnemer en softwareversie opvragen**

Op de volgende toetsen drukken:

1. 
2.  "Service"
3. Wachtwoord "serviceaccess" invoeren.
4. Met  bevestigen.

5. "Herkende toestellen"  
 Alle herkende deelnemers worden weergegeven, bijv. CAN-BUS-deelnemer.  
 Mogelijke deelnemer: zie hoofdstuk "Deelnemersnummers".  
 Bij CAN-BUS-deelnemers in het interne CAN-BUS-systeem, bijv. elektronische module HPMU wordt onder "SW-versie" de softwareversie weergegeven.

**Warmtepomp naar toestand bij levering terugzetten**

De configuratie, instellingen en parameters worden naar de toestand bij levering teruggezet. De inbedrijfstelling van de warmtepomp moet daarna opnieuw worden uitgevoerd.  
 We raden aan om eerst een afnameprotocol via ViGuide op te stellen om alle aanwezige instellingen te beveiligen.

Op de volgende toetsen drukken:

1. 
2.  "Service"
3. Wachtwoord "serviceaccess" invoeren.
4. Met  bevestigen.
5. "Terugzetten naar de toestand bij levering"
6. Opmerking met  bevestigen.  
 Warmtepomp wordt opnieuw gestart.  
 Inbedrijfstellingsassistent wordt opgeroepen.

## Meldingsweergave op de bedieningseenheid

Als op de installatie meldingen optreden, worden de melding en  $\Delta$  weergegeven. De lichtguide knippert.

Type meldingen	Betekenis
Status	<ul style="list-style-type: none"> <li>▪ Bedrijfsmelding</li> <li>▪ Installatie storingsvrij in de regelwerking</li> </ul>
Waarschuwingen	<ul style="list-style-type: none"> <li>▪ Oorzaak van de melding moet verholpen worden.</li> <li>▪ Beperkte regelwerking</li> </ul>
Informatie	<ul style="list-style-type: none"> <li>▪ Evt. actie nodig</li> <li>▪ Installatie in de regelwerking</li> </ul>
Storingen	<ul style="list-style-type: none"> <li>▪ Oorzaak van de melding moet <b>zo snel mogelijk</b> verholpen worden.</li> <li>▪ Geen regelwerking</li> </ul>

### Meldingen opvragen

1. Op  $\checkmark$  drukken om de melding te verbergen.  
In het navigatiebereik knippert  $\Delta$ .
2. In het navigatiegebied op  $\Delta$  drukken.  
Alle aanwezige meldingen worden in een meldingslijst weergegeven:
  - De invoeren zijn gegroepeerd volgens type melding "Status", "Waarschuwingen", "Informatie" en "Storingen".
  - De meldingen worden telkens in chronologische volgorde opgesomd.
  - De melding bestaat uit meldingscode, tijdstip en meldingstekst.

*Als "Verbindingsfout" en  $\Delta$  weergegeven wordt: Verbindingskabel en stekker tussen elektronikamodule HPMU en bedieningseenheid HMI controleren.*

### Melding bevestigen

Verholpen meldingsoorzaken met  $\checkmark$  bevestigen.

#### Opmerking

Met  $\checkmark$  worden **alle** meldingen in de meldingslijst bevestigd.

$\Delta$  knippert niet meer.

#### Opmerking

*Als een bevestigd onderhoud niet wordt uitgevoerd, wordt de onderhoudsmelding de volgende maandag opnieuw weergegeven.*

### Bevestigde melding oproepen

Op de volgende toetsen drukken:

1.  $\equiv$
2.  $\text{☰}$  "Meldingslijsten"

3. Als er betreffende meldingen zijn:
  - "Status"
  - "Waarschuwingen"
  - "Informatie"
  - "Storingen"

De meldingen worden in chronologische volgorde weergegeven.

**Meldingsweergave op de bedieningseenheid** (vervolg)

**Volgende informatie wordt weergegeven:**

- Datum en tijd op het moment van de storing
- Storingscode
- Korte storingsbeschrijving
- Deelnemersnummer van de betreffende component: zie volgende lijsten.

**Opmerking**

**Bij het zoeken naar en verhelpen van fouten altijd letten op het deelnemersnummer van de component.**

Weergegeven componenten controleren. Evt. fout oplossen. Het deelnemersnummer van de component is afhankelijk van de instelling van de draaischakelaar S1 op de betreffende uitbreiding. De draaischakelaar werd bij de montage ingesteld. Ter identificatie van de betreffende uitbreiding evt. de instelling van de draaischakelaar S1 op de in vraag komende uitbreidingen controleren.

**Deelnemersnummers**

**PlusBus-deelnemer:**

- 0 Uitbreiding EM-S1 (elektronische module ADIO)
- 1 tot 15 Uitbreidingen EM-M1, EM-MX, EM-P1 (elektronicamodule ADIO)
- 17 tot 31 Uitbreiding EM-EA1 (elektronicamodule DIO)
- 32 tot 47 Elektronische module M2IO
- 64 Uitbreiding SM1A (elektronische module SDIO)
- 67 Uitbreiding EM-HB1 (elektronische module HIO)

- 59 Bedieningseenheid HMI
- 67 Elektronische module EHCU

**CAN-BUS-deelnemer in het extern CAN-BUS-systeem:**

- 1 Hoofdbesturingsapparaat van het eerste in werking genomen toestel:  
**Opmerking**  
*Dit hoofdbesturingsapparaat is zowel in het intern, alsook in het extern CAN-BUS-systeem het hoofdtoestel.*
- 71 tot 85 Overige toestellen in systeemverband
- 90 Gateway (KNX, BACnet, Modbus)
- 97, 98 Energiemeter
- 111, 112 Andere energiemeters

**CAN-BUS-deelnemer in het intern CAN-BUS-systeem:**

- 1 Hoofdbesturingsapparaat van de warmtepomp: Elektronische module HPMU
- 45 Inverter
- 54 Koelcircuitregelaar VCMU
- 58 Communicatiemodule TCU 301

**Low-power draadloos deelnemers:**

- 49 tot 63 Vitotrol 300-E, Vitotrol 100-EH

**Buiteneenheid deblokkeren**

Bij een storing in het koelcircuit wordt deze evt. geblokkeerd. Nadat de storing is verholpen, kan het koelcircuit via worden ontgrendeld.

**!** **Opgelet**  
Lekkend koudemiddel verontreinigt het milieu. Koelcircuit nooit meermaals kort na elkaar ontgrendelen.

**Op de volgende toetsen drukken:**

- 1.
2. "Service"
3. Wachtwoord "serviceaccess" invoeren.
4. Met  bevestigen.

5. In het navigatiebereik
6. "Buitenunit resetten"  
Er verschijnt een waarschuwing.
7. Waarschuwing lezen. Met  bevestigen.  
Er verschijnt een nieuwe waarschuwing.
8. Waarschuwing lezen.  "Terugzetten" aanvinken.  
Of  
Met  de procedure afbreken.
9. Met  "Terugzetten" bevestigen.
10. om het menu te verlaten.
11. om evt. volgende meldingen op te vragen.

**Meldingsweergave op de bedieningseenheid** (vervolg)**Maatregelen voor het verhelpen van storingen**

De beschrijving van de meldingen en de vereiste maatregelen zijn online beschikbaar:  
<https://climate-solutions.com/documents/6200041>



Afb. 68

**Opmerking**

*De mogelijke storingen zijn afhankelijk van de toesteluitrusting. Daarom kunnen niet alle storingsmeldingen bij elke installatie optreden.*

**Opgelet**

- Bij werkzaamheden aan het koelcircuit kan koudemiddel lekken.
  - Voorschriften en richtlijnen voor het gebruik van het koudemiddel absoluut respecteren en opvolgen: zie "Veiligheidsinstructies".
  - Werkzaamheden aan het koelcircuit mogen **alleen** door gecertificeerd vakpersoneel worden uitgevoerd (conform verordeningen (EU) 2024/573 en (EU) 2015/2067).

**Opgelet**

- De reparatie van onderdelen met een veiligheidstechnische functie brengt de veilige werking van de installatie in gevaar.
- Geen reparaties aan de inverter uitvoeren. In geval van een defect inverter vervangen.
  - Defecte onderdelen moeten door originele onderdelen van de fabrikant worden vervangen.

### Overzicht elektrische componenten

Alle aansluitingen door de installateur gebeuren in de aansluitbox: zie pagina 58.

### Elektrische componenten demonteren



#### **Gevaar**

Het aanraken van spanningsgeleidende componenten kan tot gevaarlijke letsels door elektrische stroom leiden. Sommige componenten op printplaten hebben na uitschakelen van de netspanning nog spanning.

- Elektrische aansluitbereiken **niet aanraken**.
- Voor werkzaamheden aan de binnen- en buitenunit de installatie spanningsvrij schakelen, bijv. op een afzonderlijke zekering of een hoofdschakelaar.

#### **Opmerking**

*Binnen- en buitenunit kunnen apart zijn beveiligd.*

Op spanningsvrijheid controleren. Tegen opnieuw inschakelen beveiligen.

- Vóór het begin van de werkzaamheden minimaal 4 min wachten tot de spanning is afgebouwd.



#### **Gevaar**

Een ontbrekende aarding van componenten van de installatie kan bij een elektrisch defect tot ernstig letsel door elektrische stroom en beschadiging van onderdelen leiden.

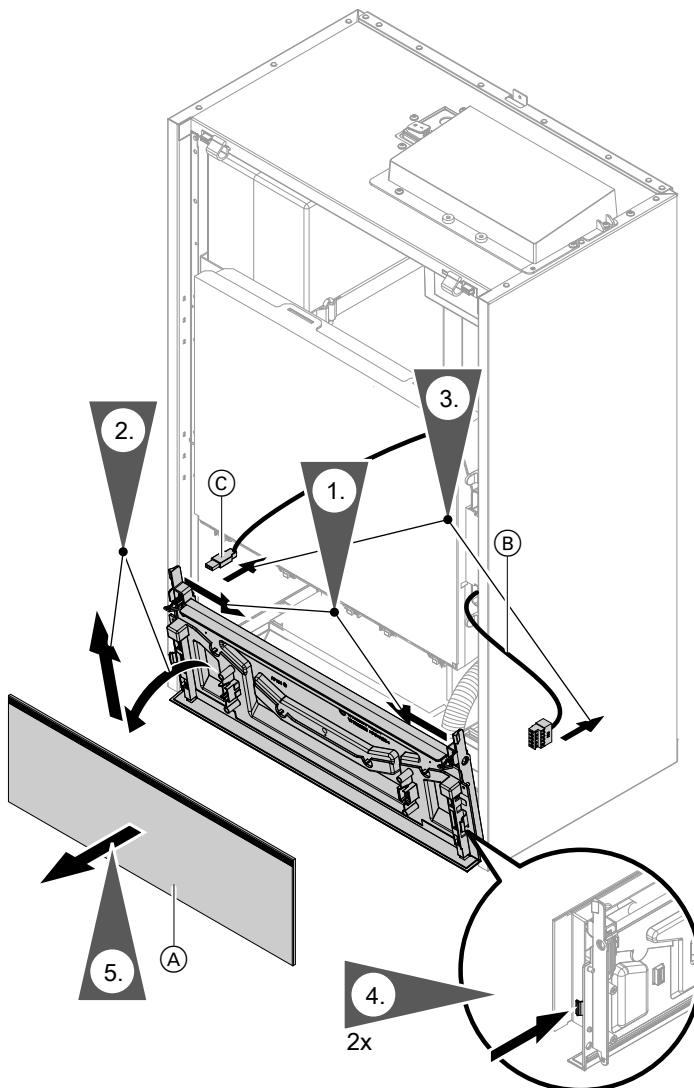
Alle aardleidingsverbindingen **steeds** herstellen. Toestel en leidingen moeten met de equipotentiaalverbinding van het huis verbonden zijn.

#### **Opmerking**

*Bij ondeskundig uitgevoerde elektro-installaties kunnen ongewenste wisselwerkingen met andere elektrische apparaten optreden.*

**Elektrische componenten demonteren (vervolg)**

**Bedieningseenheid HMI demonteren**

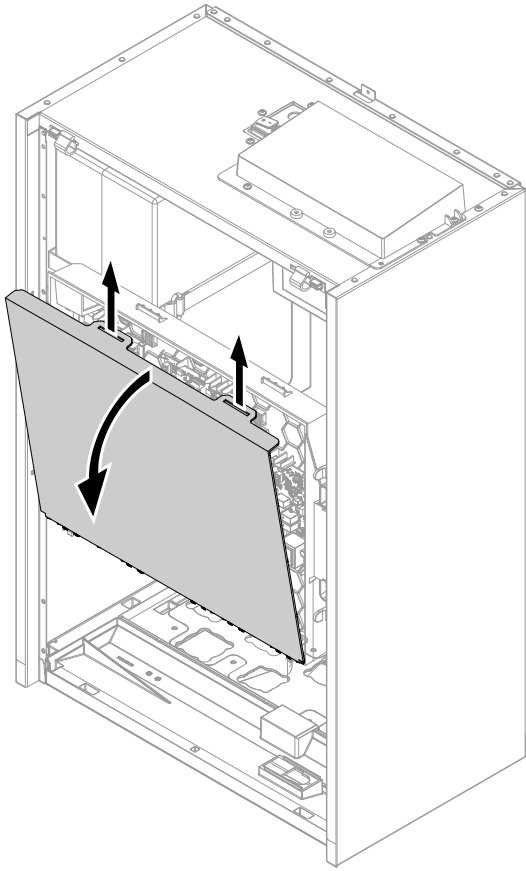


Afb. 69

- (A) Bedieningseenheid HMI
- (B) Verbindingskabel HMI
- (C) Verbindingskabel uitbreidingsmodule LAN (accessoire)

**!** **Opgelet**  
 Aansluiting van de stekker voor de bedieningseenheid HMI op de stekkerplaats voor de uitbreidingsmodule LAN beschadigt de communicatiemodule TCU onherstelbaar.  
 De stekker voor de bedieningseenheid HMI op de correcte stekkerplaats steken.

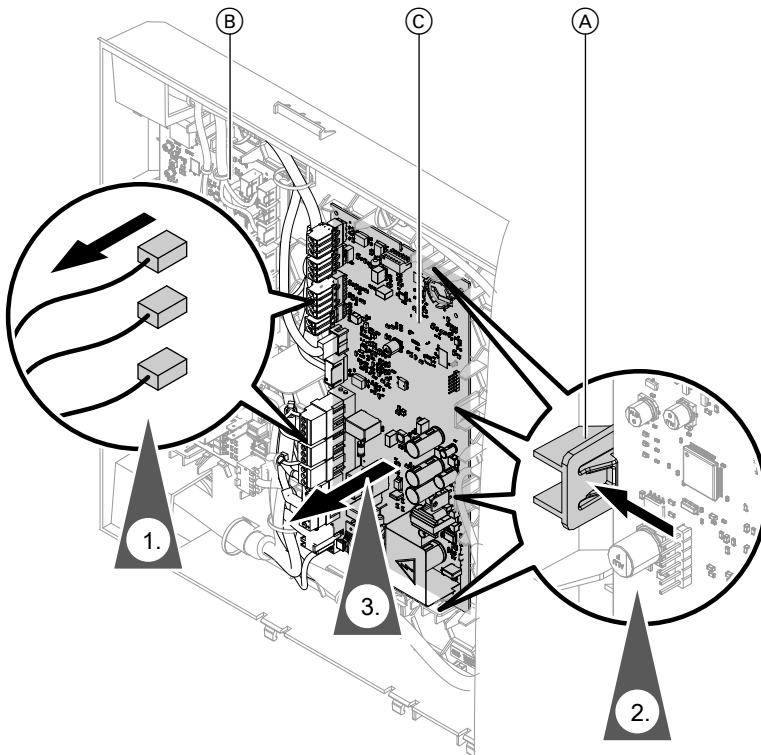
**Afdekking elektronische modules openen**



Afb. 70

**Elektrische componenten demonteren (vervolg)**

**Elektronische module HPMU demonteren**



Afb. 71

- (A) Ratelnokken
- (B) Elektronische module EHCU
- (C) Elektronische module HPMU

Na het vervangen van de elektronicamodule HPMU inbedrijfstelling opnieuw uitvoeren: zie hoofdstuk "Inbedrijfstelling".



**Opgelet**

Het vullen en ontlichten van de installatie met losgemaakte transportbeveiliging kan leiden tot schade in de buitenunit.

Voor het vullen en ontlichten van de installatie controleren of de transportbeveiliging vergrendeld is: zie hoofdstuk "Transportbeveiliging controleren".

**Elektronicamodule EHCU demonteren**



**Gevaar**

Het aanraken van spanningsgeleidende componenten kan tot gevaarlijke letsels door elektrische stroom leiden. Sommige componenten op printplaten hebben na uitschakelen van de netspanning nog spanning.

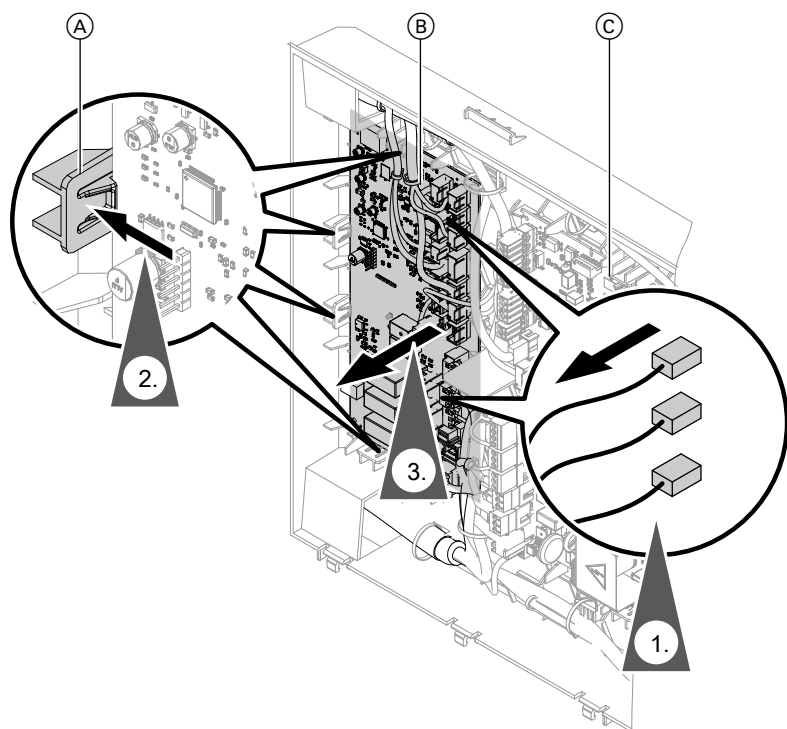
- Elektrische aansluitbereiken **niet aanraken**.
- Voor werkzaamheden aan de binnen- en buitenunit de installatie spanningsvrij schakelen, bijv. op een afzonderlijke zekering of een hoofdschakelaar.

**Opmerking**

*Binnen- en buitenunit kunnen apart zijn beveiligd.*

Op spanningsvrijheid controleren. Tegen opnieuw inschakelen beveiligen.

- Vóór het begin van de werkzaamheden minimaal 4 min wachten tot de spanning is afgebouwd.



Afb. 72

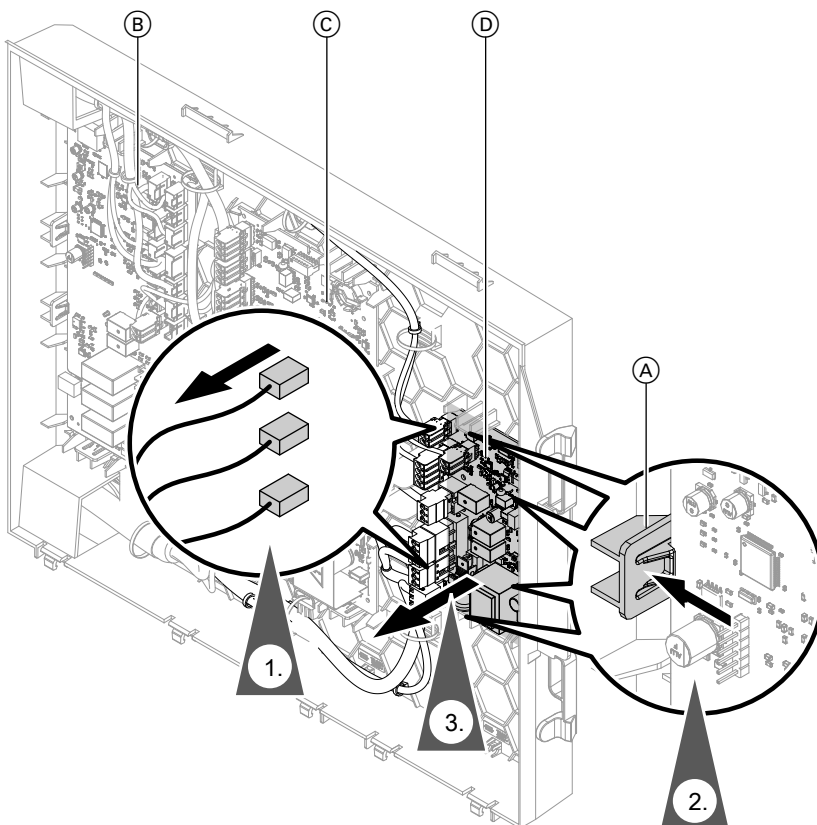
- Ⓐ Ratelnokken
- Ⓑ Elektronische module EHCU
- Ⓒ Elektronische module HPMU

**Opmerking**

*Na vervanging van de elektronische module EHCU is **geen** nieuwe inbedrijfstelling vereist.*

**Elektrische componenten demonteren (vervolg)**

**Elektronicamodule HIO demonteren**



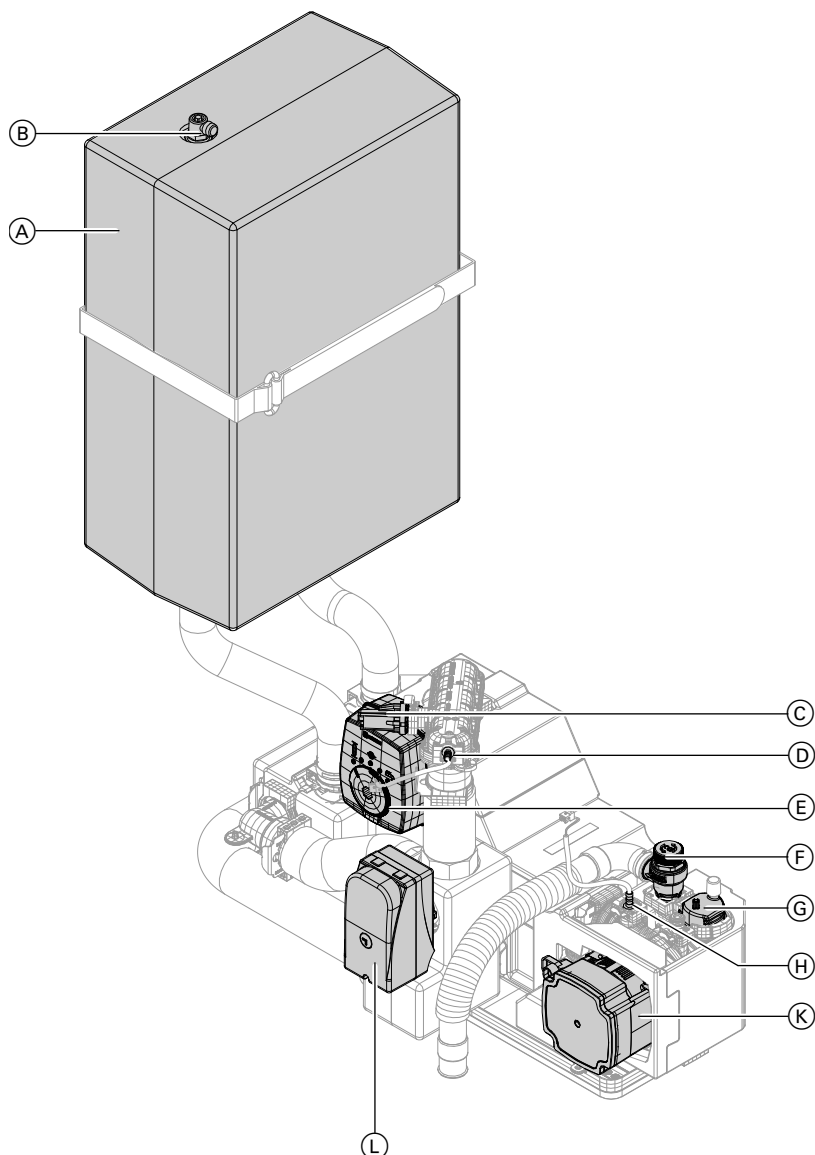
Afb. 73

- (A) Ratelnokken
- (B) Elektronische module EHCU
- (C) Elektronische module HPMU
- (D) Elektronicamodule HIO

**Opmerking**

Na vervangen van de elektronicamodule HIO is geen nieuwe inbedrijfstelling vereist.

## Overzicht interne componenten



Afb. 74

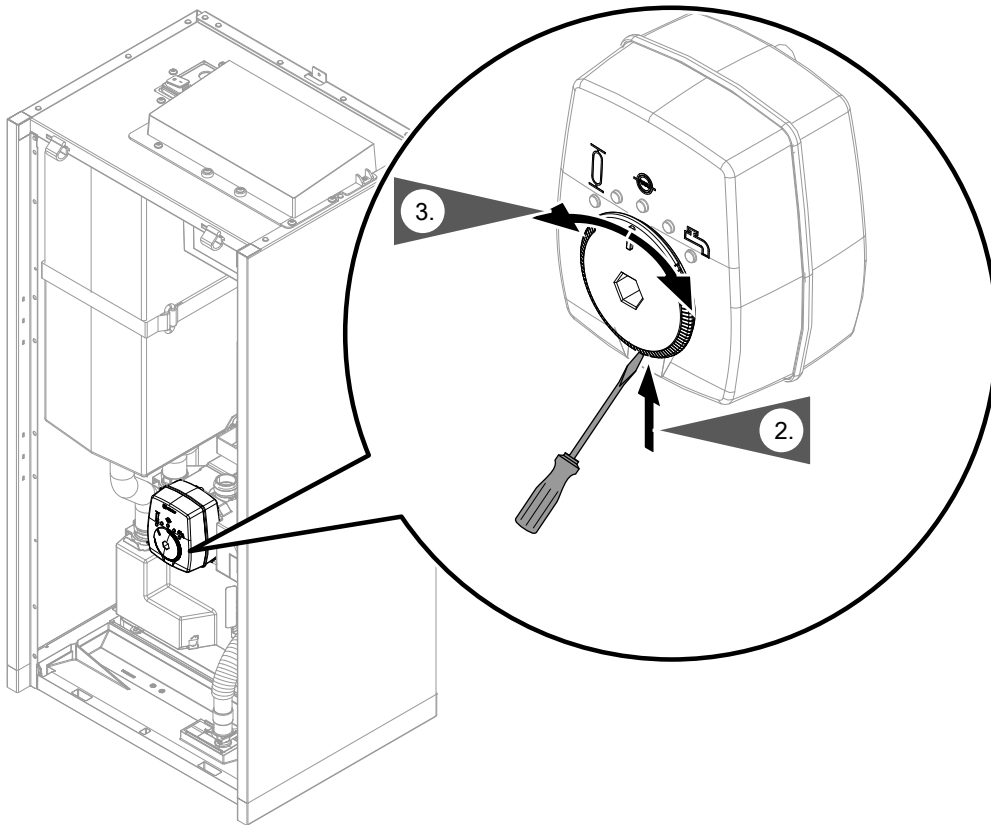
- |  |   |
|--|---|
| Ⓐ Geïntegreerde buffer                     | Ⓕ Veiligheidsklep                                 |
| Ⓑ Ontluchter geïntegreerde buffer          | Ⓖ Automatische ontluchter                         |
| Ⓒ Waterdruksensor                          | Ⓗ Retourtemperatuursensor secundair circuit (T17) |
| Ⓓ Temperatuursensor bivalentiewerking (T2) | Ⓚ Secundaire pomp                                 |
| Ⓔ 4/3-wegklep                              | Ⓛ 3/2-wegmengklep bivalentiewerking               |

## Binnenunit aan secundaire zijde aftappen




**⚠ Gevaar**  
 Ongecontroleerd uittredend verwarmingswater kan tot brandwonden leiden.  
 Verwarmingsinstallatie voor het aftappen laten afkoelen.

1. Op alle aftapkranen slangen aansluiten. Aftapkranen openen.

**Binnenunit aan secundaire zijde aftappen (vervolg)**



Afb. 75

3. 4/3-wegklep na elkaar op ,  en  zetten tot er geen water meer ontsnapt.

**Hydraulische componenten en EPP-isolatie delen demonteren**

Voor het vervangen van hydraulische componenten en EPP-isolatie delen evt. eerst elektrische componenten omklappen of demonteren: zie hoofdstuk "Elektrische componenten demonteren".

Bij sommige afzonderlijke onderdelen is een aparte montageaanwijzing gevoegd.



**Gevaar**

Bij montage of demontage van de binnenunit of hydraulische componenten loopt er restwater uit. Contact spanningsgeleidende componenten met water kan tot gevaarlijke letsels door elektrische stroom leiden.

- Warmtepomp spanningsvrij schakelen. Tegen opnieuw inschakelen beveiligen.
- Elektrische componenten tegen binnendringend water beschermen, bijv. elektronikamodule, stekerverbindingen, elektrische kabels.



**Gevaar**

Bij montage of demontage van de binnenunit of hydraulische componenten lekt er restwater. Lekkend verwarmingswater en ontsnappende hete damp kunnen tot ernstige letsels leiden en tot schade aan de verwarmingsinstallatie. Werkzaamheden enkel bij afgekoelde en drukloze installatie uitvoeren.



**Opgelet**

Ondichte hydraulische verbindingen veroorzaken schade aan het toestel.

- Voor de montage **absoluut** nieuwe afdichtingen gebruiken.
- Beschadigde verbindingselementen vernieuwen, bijv. klemmen, schroeven enz.
- Na montage van de nieuwe componenten dichtheid van de interne en hydraulische verbindingen op de installatieplaats controleren.
- Bij ondichtheid vloeistof via aftapkraan aftappen. Zitting van de afdichtingen controleren. Weggegleeden afdichtingen **absoluut** vernieuwen.

**Overzicht van de aanhaalmomenten voor de montage**

**Wartelmoeren:**

G ½ 12 ±1 Nm

G 1¼ 50 ±2 Nm

G 1½ 70 ±2 Nm

**Schroeven:**

Ø 4,8 x 9,5 3,5 ±0,5 Nm

50 x 14 2,8 ±0,3 Nm

M 4 1,5 –0,5 Nm



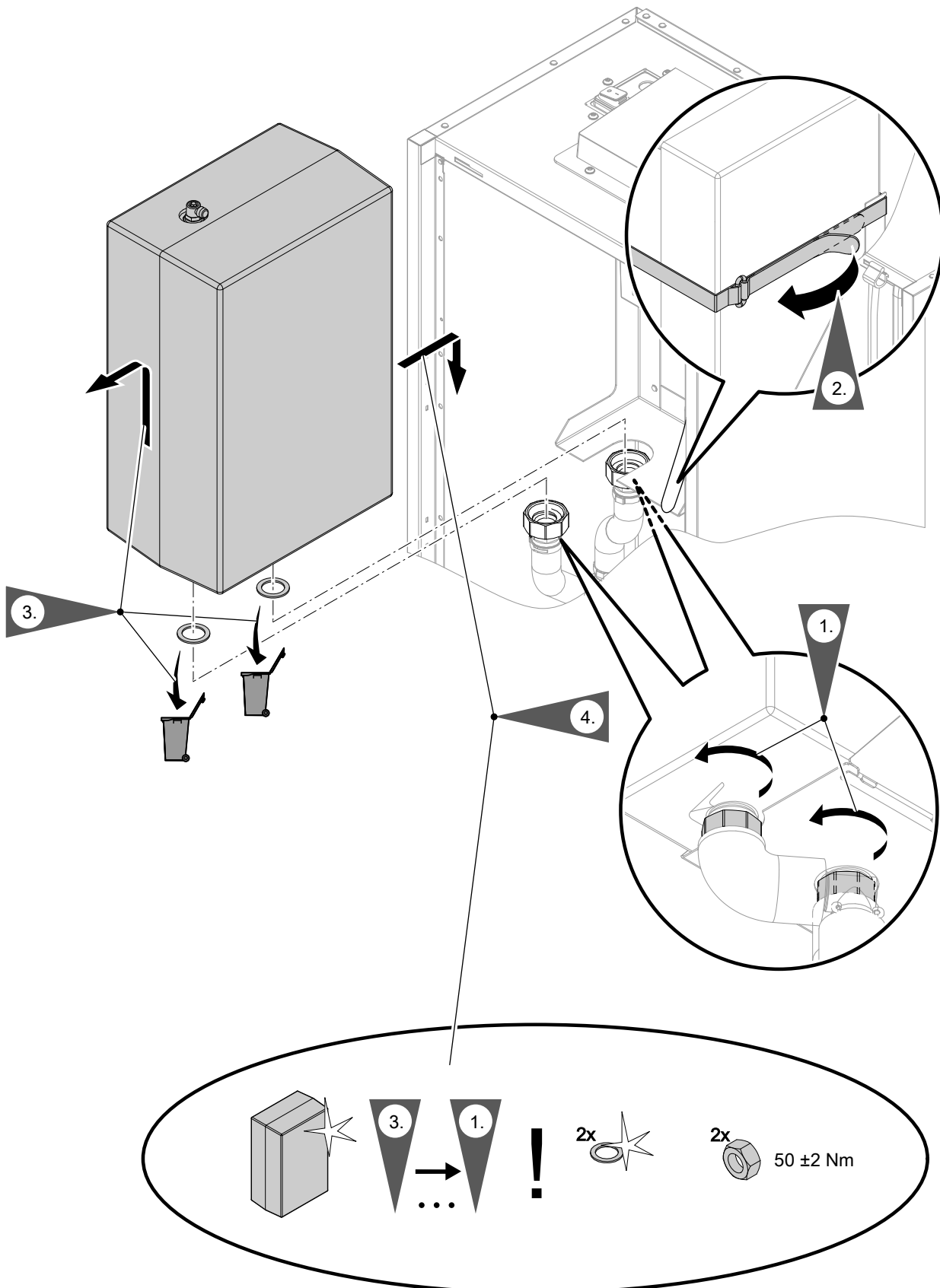
**Opgelet**

Het vullen en ontluchten van de installatie met losgemaakte transportbeveiliging aan de buitenunit kan leiden tot schade in de buitenunit.

Voor het vullen en ontluchten van de installatie controleren of de transportbeveiliging vergrendeld is: zie hoofdstuk "Transportbeveiliging controleren".

Hydraulische componenten en EPP-isolatie... (vervolg)

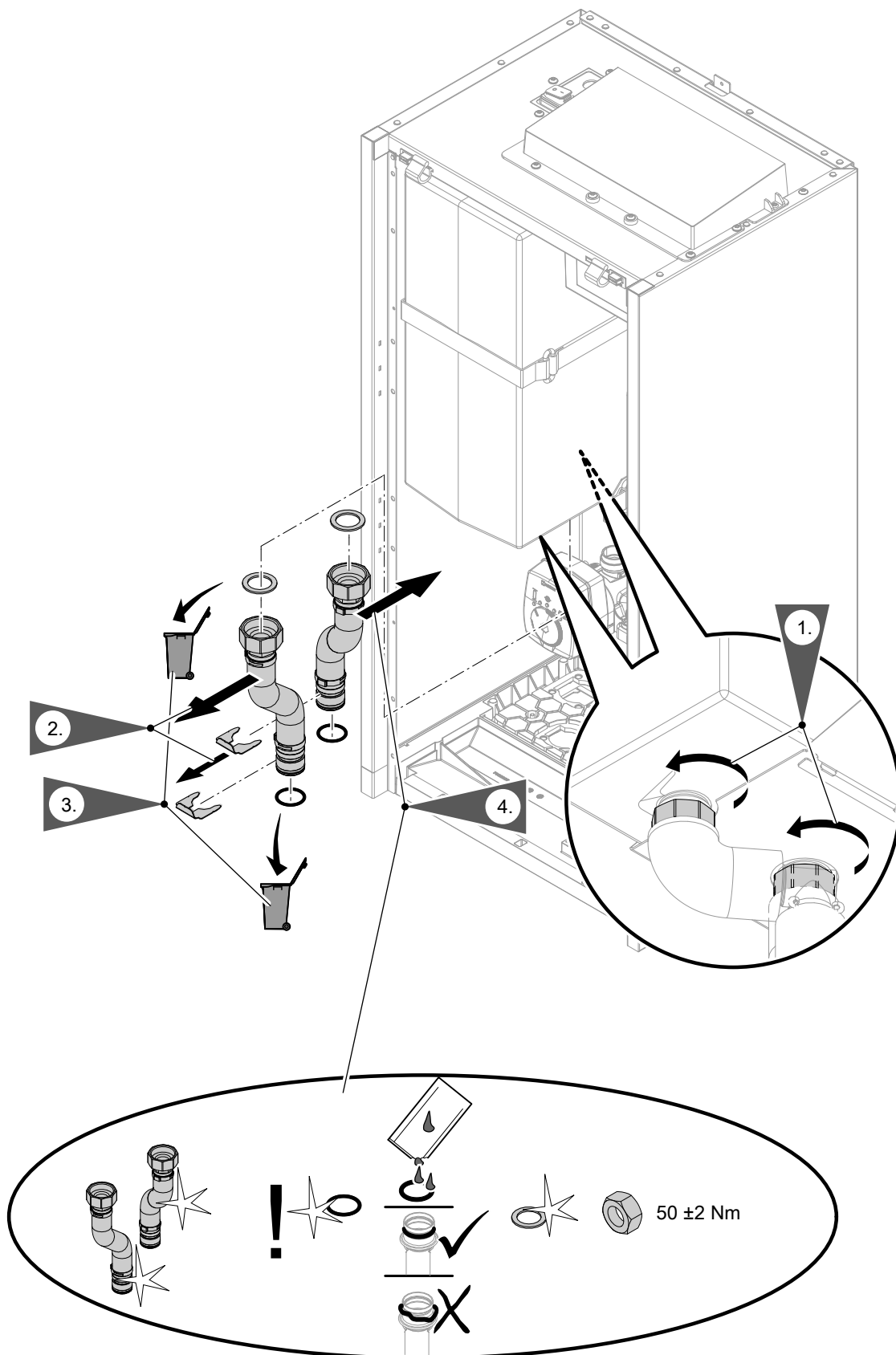
Geïntegreerde buffer demonteren



Instandhouding

Afb. 76

Hydraulische leidingen op de geïntegreerde buffer demonteren

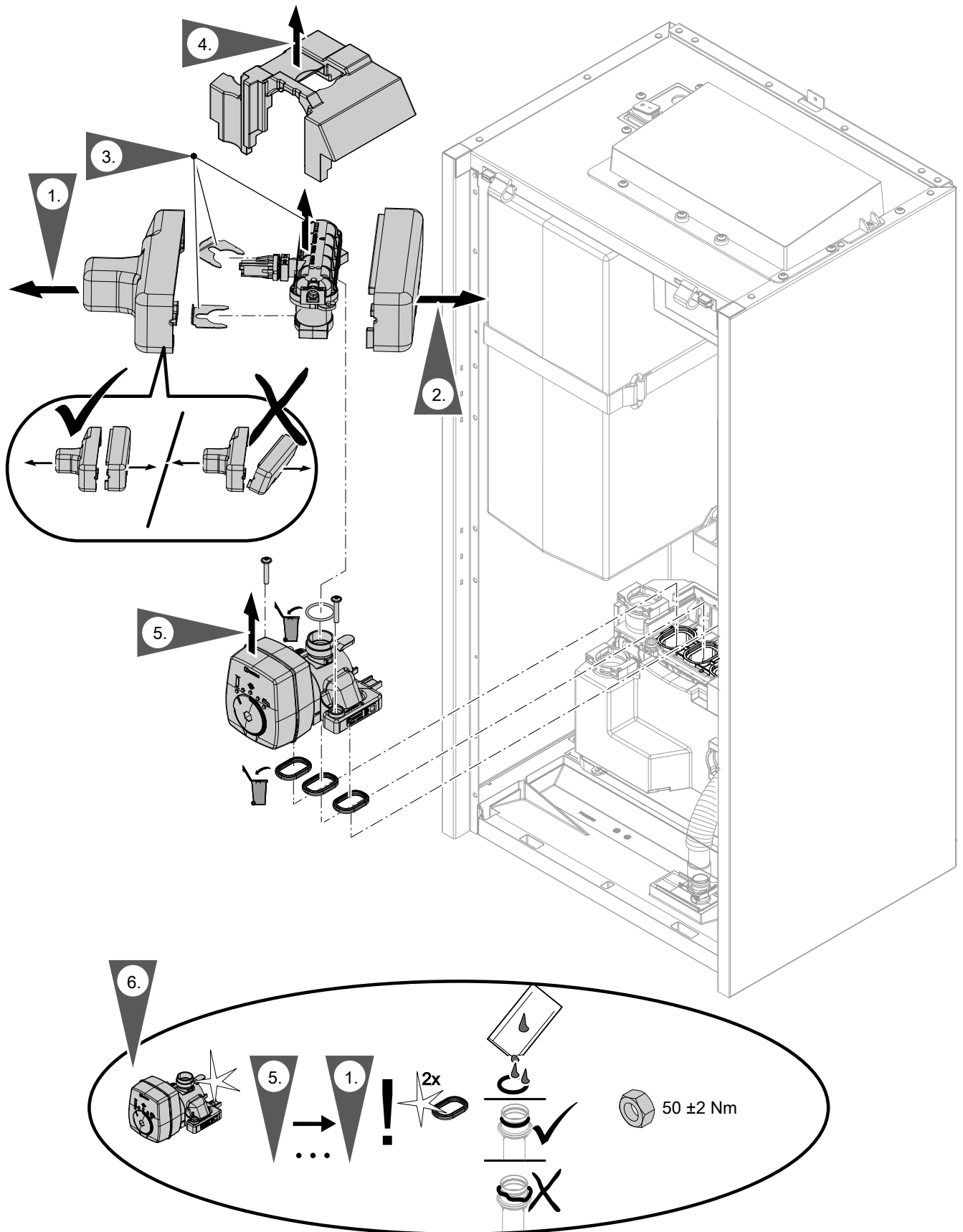


Instandhouding

Afb. 77

Hydraulische componenten en EPP-isolatieleden... (vervolg)

4/3-wegklep demonteren

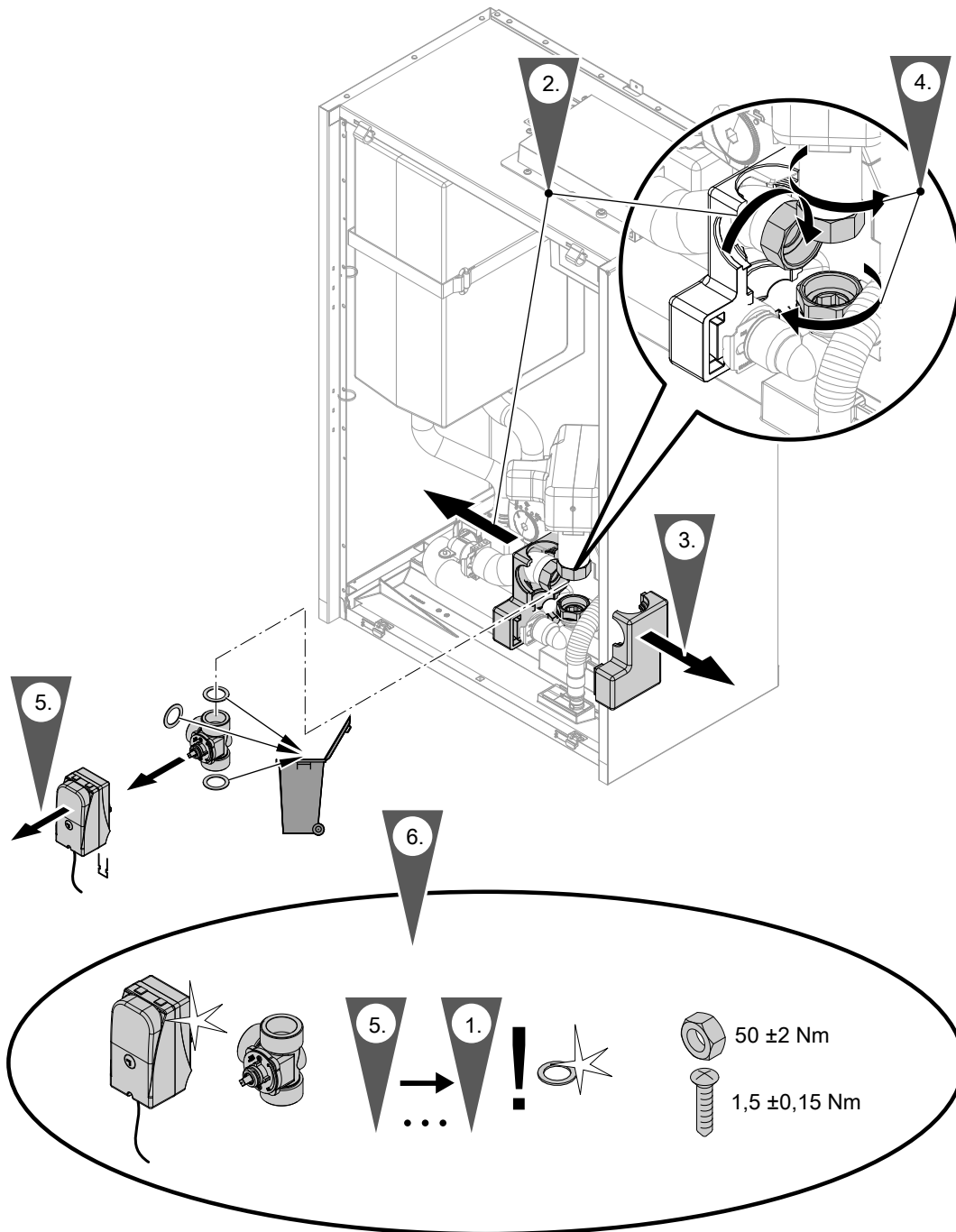


Instandhouding

Afb. 78

3/2-wegmengklep demonteren

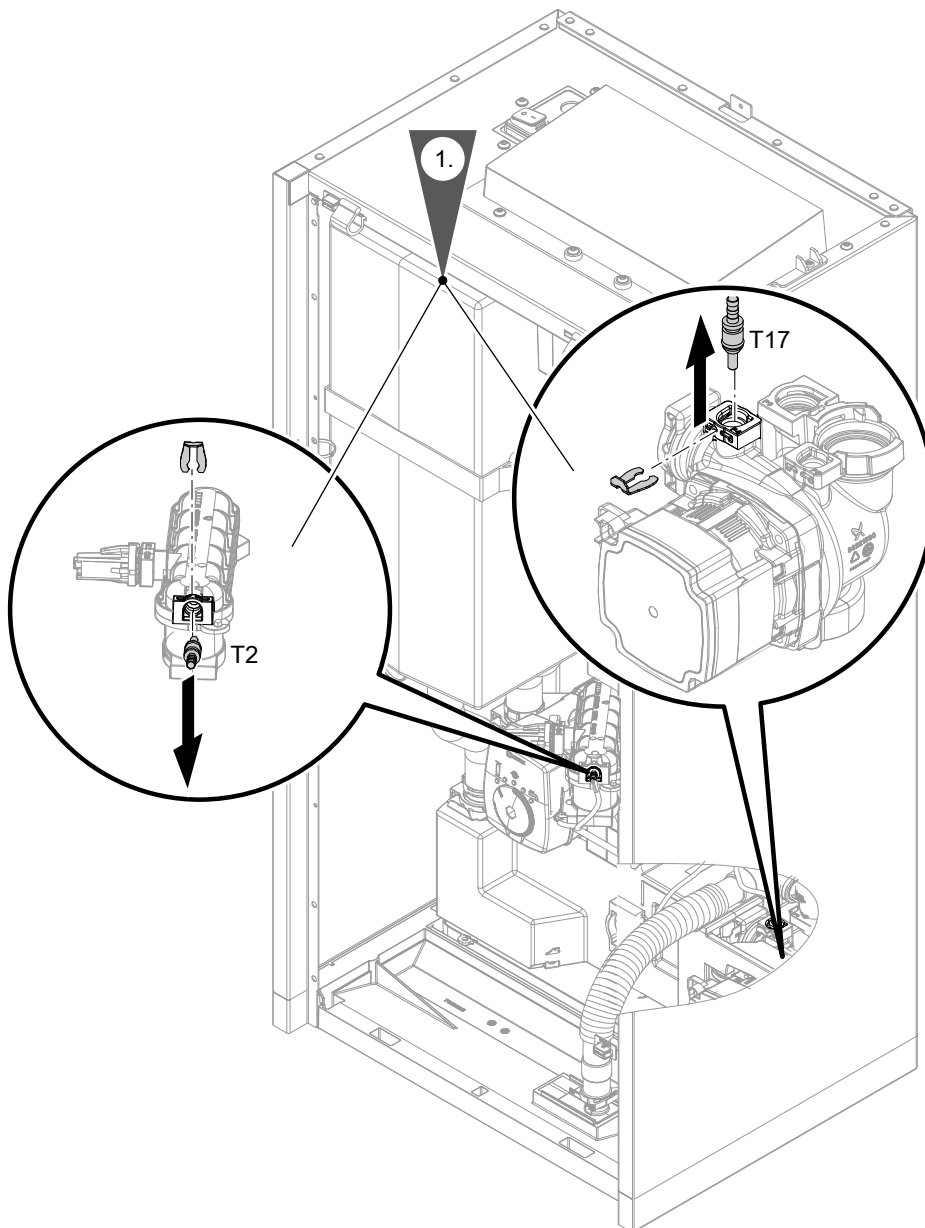
1. Stekker 52 aan de elektronische module HIO aftrekken: zie hoofdstuk "Elektronische module HIO demonteren".



Afb. 79

## Hydraulische componenten en EPP-isolatie... (vervolg)

## Temperatuursensoren demonteren

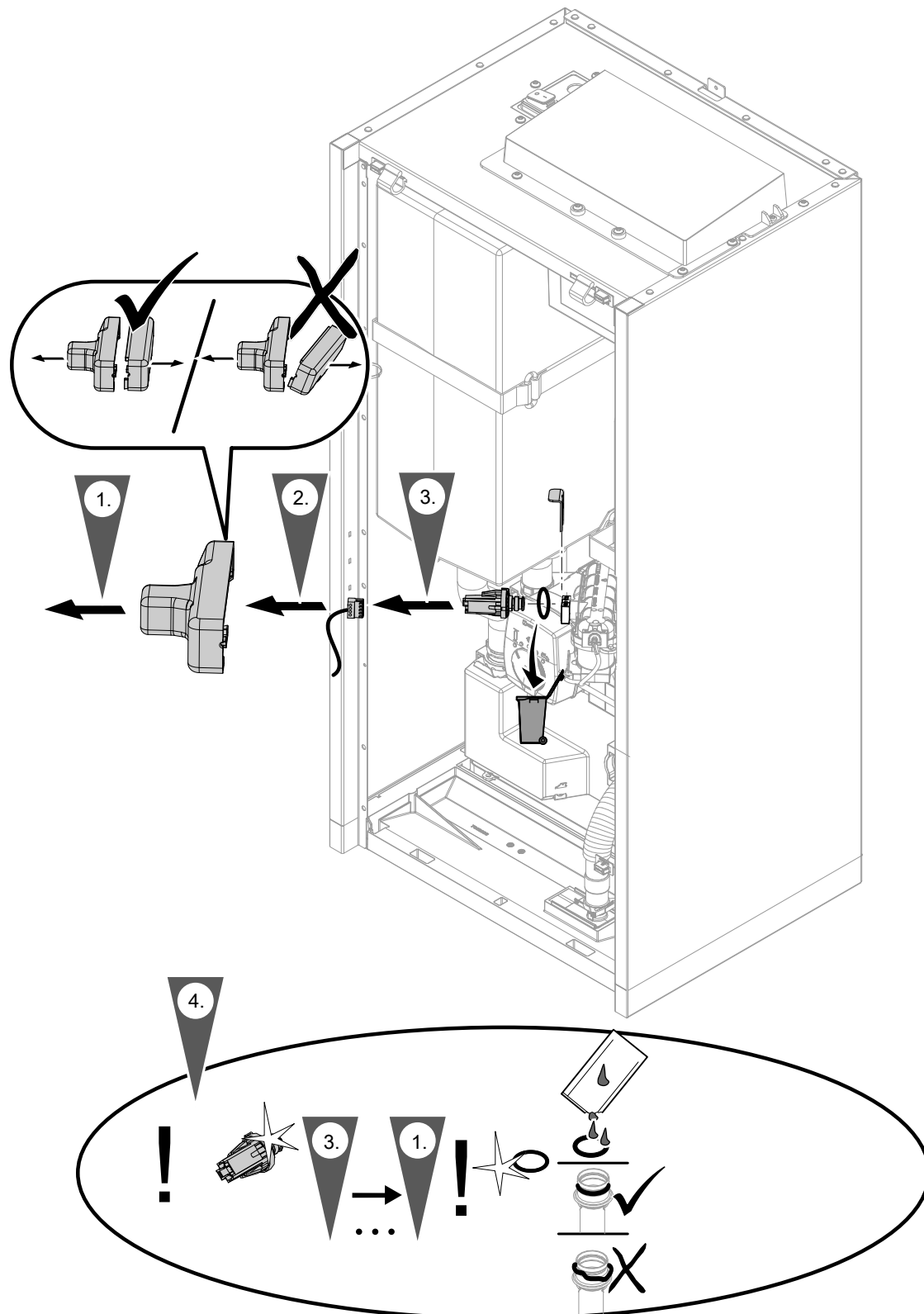


Afb. 80

T2 Aanvoertemperatuursensor secundair circuit  
T17 Retourtemperatuursensor secundair circuit

2. Nieuwe temperatuursensoren inbouwen.

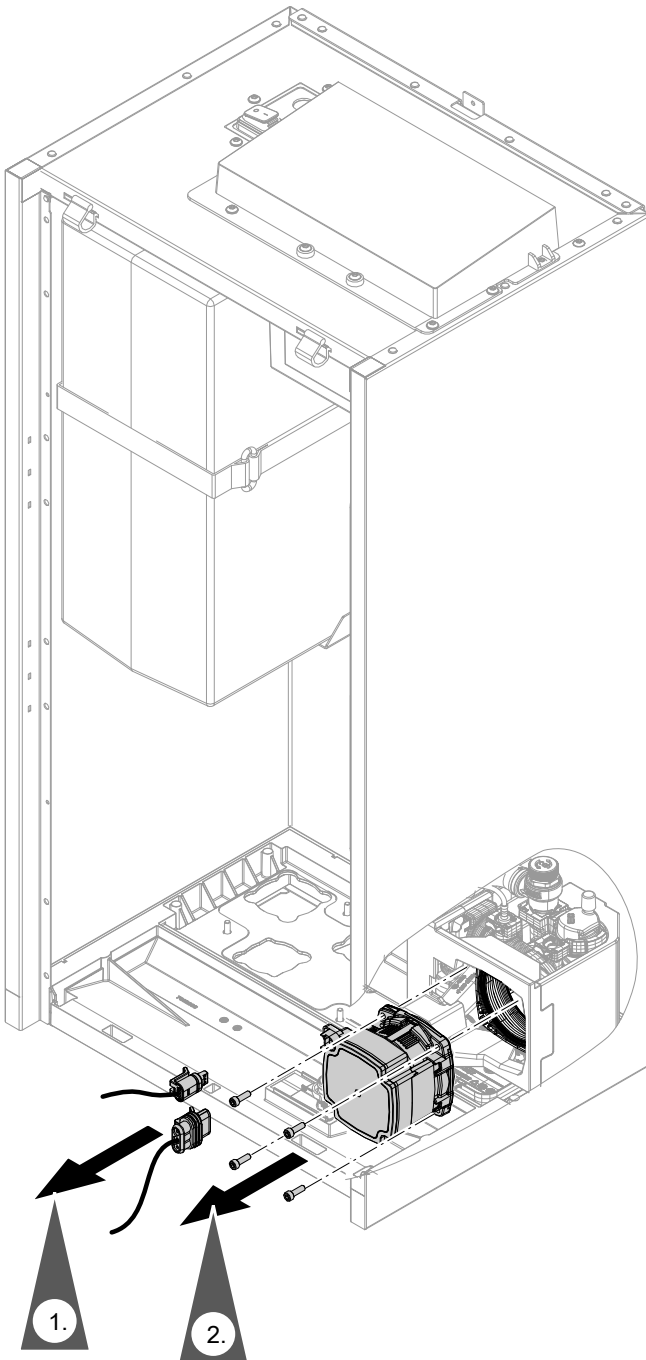
Waterdruksensor demonteren



Afb. 81

## Hydraulische componenten en EPP-isolatie... (vervolg)

### Circulatiepompkop demonteren



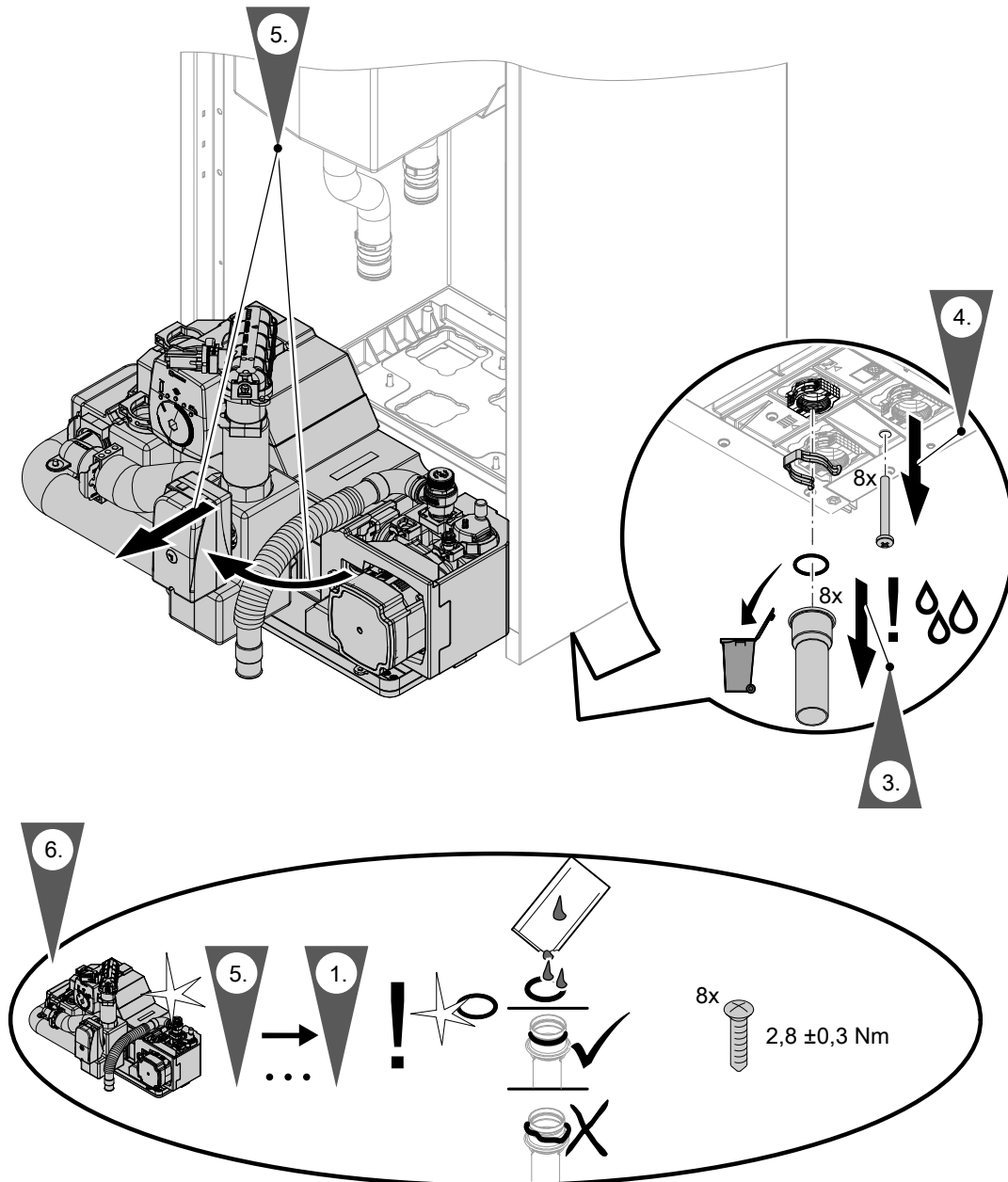
Afb. 82

**Aanhaalmoment voor de schroeven op de pompkop:**

$5 \pm 1 \text{ Nm}$

### Hydraulisch blok demonteren

1. Elektrische verbindingen losmaken, bijv. netaansluiting verwarmingswaterdoorstromer, sensoren enz.
2. Hydraulische verbindingen met de geïntegreerde buffer losmaken.

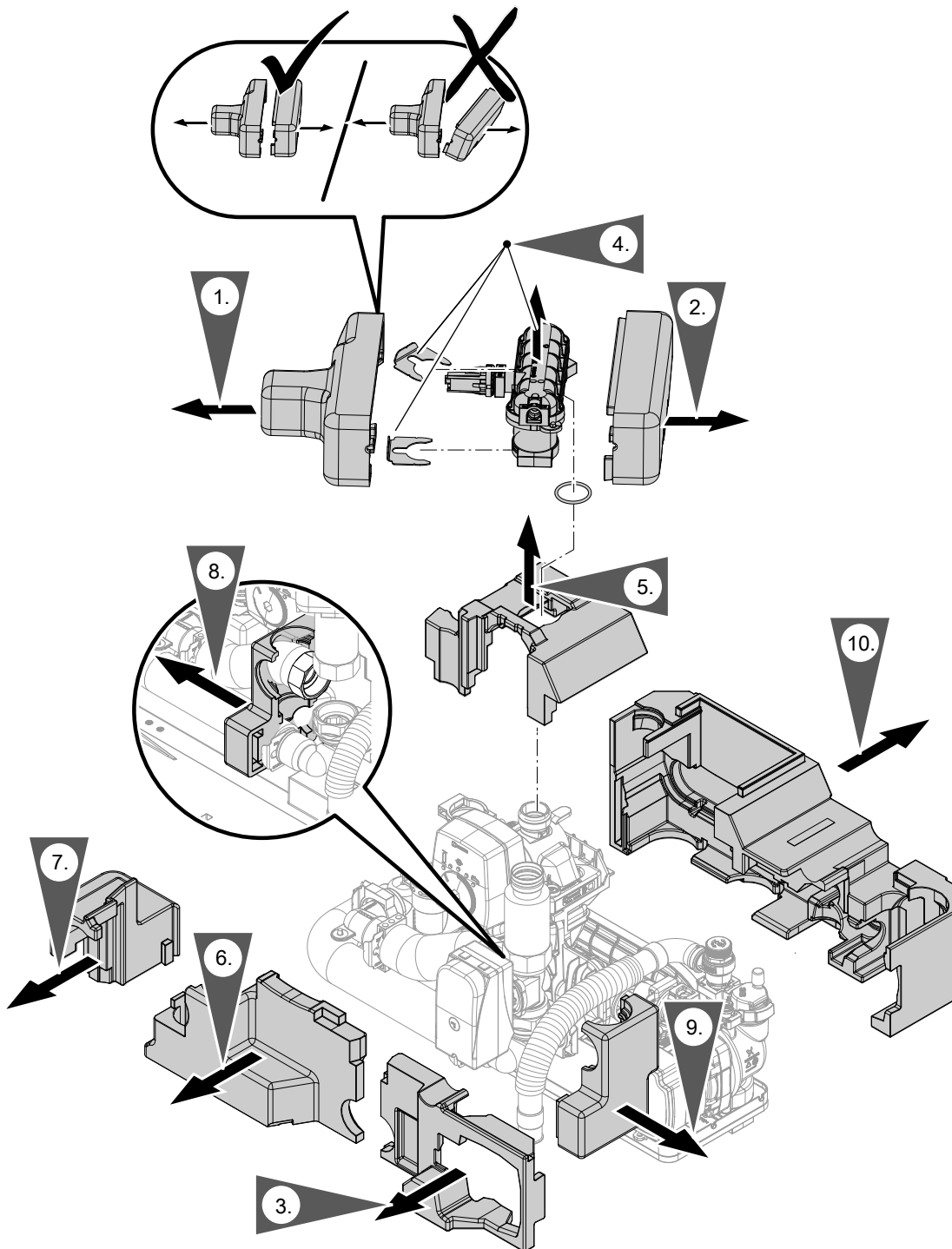


Afb. 83

Instandhouding

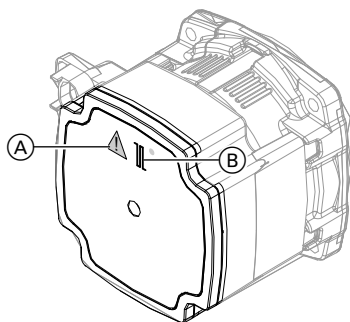
Hydraulische componenten en EPP-isolatieleden... (vervolg)

EPP-isolatieleden demonteren



Afb. 84

## Statusweergave interne circulatiepomp



Afb. 85

Led	Betekenis
Ⓑ knippert groen.	Regelwerking, circulatiepomp draait bij aanvraag.
Ⓑ brandt groen.	<ul style="list-style-type: none"> <li>▪ Circulatiepomp draait continu met max. vermogen, bijv. bij onderbreking van het PWM-sigitaal.</li> <li>▪ Geen storingsmelding</li> </ul>
Ⓐ brandt rood.	<ul style="list-style-type: none"> <li>▪ Storing met storingsmelding</li> <li>▪ Nadat de binnenunit spanningsvrij geschakeld is, brandt de led gedurende de nalooptijd ca. 30 tot 60 s. Werken in de binnenunit pas na afloop van deze nalooptijd beginnen.</li> </ul>

## Temperatuursensoren controleren

Temperatuursensor NTC 10 kΩ	Aansluiting
<ul style="list-style-type: none"> <li>▪ Buitentemperatuursensor</li> </ul>	<ul style="list-style-type: none"> <li>▪ Aansluiting 1 in de aansluitbox</li> <li>▪ Stekker 1 op elektronikamodule HPMU</li> </ul>
<ul style="list-style-type: none"> <li>▪ Boilertemperatuursensor boven</li> </ul>	<ul style="list-style-type: none"> <li>▪ Aansluiting 5 in de aansluitbox</li> <li>▪ Stekker 5 op elektronikamodule HPMU</li> </ul>
<ul style="list-style-type: none"> <li>▪ Retourtemperatuursensor secundair circuit (T4)</li> </ul>	<ul style="list-style-type: none"> <li>▪ Elektronische module EHCU, klemmen X4.3/X4.4</li> <li>▪ Positie van de temperatuursensor: zie hoofdstuk "Instandhouding binnenunit: overzicht interne componenten".</li> </ul>
<ul style="list-style-type: none"> <li>▪ Temperatuursensor bivalentiewerking</li> </ul>	<ul style="list-style-type: none"> <li>▪ Elektronische module HIO, klemmen TS1.1/TS1.2</li> <li>▪ Positie van de temperatuursensor: zie hoofdstuk "Instandhouding binnenunit: overzicht interne componenten".</li> </ul>
<ul style="list-style-type: none"> <li>▪ Keteltemperatuursensor externe warmteomzetter</li> </ul>	<ul style="list-style-type: none"> <li>▪ Aansluiting 3 in de aansluitbox</li> <li>▪ Elektronische module HIO, klemmen TS2.1/TS2.2</li> <li>▪ Positie van de temperatuursensor: zie hoofdstuk "Instandhouding binnenunit: overzicht interne componenten".</li> </ul>
<ul style="list-style-type: none"> <li>▪ Temperatuursensor externe buffer</li> </ul>	Aansluiting 9 in de aansluitbox

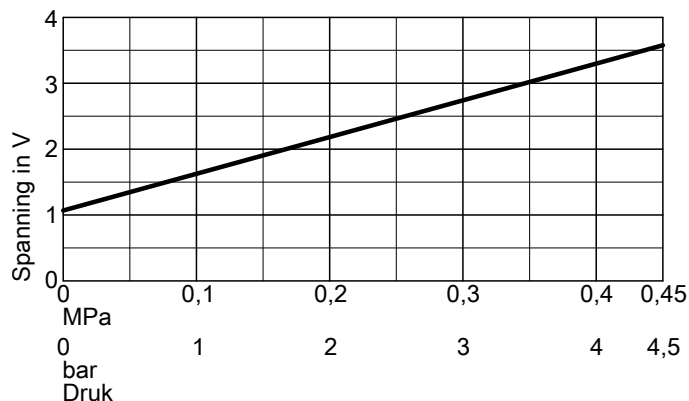
1. Kabel en stekker van de temperatuursensor controleren.
2. Aders van de stekker afklemmen.
3. Weerstand van de temperatuursensor meten. Weerstand vergelijken met de waarde voor de actuele temperatuur uit de volgende tabel.
4. Bij afwijking > 10 % aders op de temperatuursensor afklemmen. Meting direct op de sensor herhalen. Evt. leiding door de installateur controleren (2-aderige kabel, max. 35 m lang bij een kabeldiameter van 1,5 mm<sup>2</sup>). Afhankelijk van het meetresultaat de kabel of de temperatuursensor vervangen.

**Temperatuursensoren controleren (vervolg)**

**NTC 10 kΩ (blauwe markering)**

θ / °C	R / kΩ	θ / °C	R / kΩ	θ / °C	R / kΩ	θ / °C	R / kΩ	θ / °C	R / kΩ	θ / °C	R / kΩ
-40	336,500	-8	49,647	24	10,449	56	2,878	88	0,976	120	0,389
-39	314,870	-7	47,055	25	10,000	57	2,774	89	0,946	121	0,379
-38	294,780	-6	44,614	26	9,572	58	2,675	90	0,918	122	0,369
-37	276,100	-5	42,315	27	9,165	59	2,579	91	0,890	123	0,360
-36	258,740	-4	40,149	28	8,777	60	2,488	92	0,863	124	0,351
-35	242,590	-3	38,107	29	8,408	61	2,400	93	0,838	125	0,342
-34	227,550	-2	36,181	30	8,057	62	2,316	94	0,813	126	0,333
-33	213,550	-1	34,364	31	7,722	63	2,235	95	0,789	127	0,325
-32	200,510	0	32,650	32	7,402	64	2,158	96	0,765	128	0,317
-31	188,340	1	31,027	33	7,098	65	2,083	97	0,743	129	0,309
-30	177,000	2	29,495	34	6,808	66	2,011	98	0,721	130	0,301
-29	166,350	3	28,048	35	6,531	67	1,943	99	0,700	131	0,293
-28	156,410	4	26,680	36	6,267	68	1,877	100	0,680	132	0,286
-27	147,140	5	25,388	37	6,016	69	1,813	101	0,661	133	0,279
-26	138,470	6	24,165	38	5,775	70	1,752	102	0,642	134	0,272
-25	130,370	7	23,009	39	5,546	71	1,694	103	0,623	135	0,265
-24	122,800	8	21,916	40	5,327	72	1,637	104	0,606	136	0,259
-23	115,720	9	20,880	41	5,117	73	1,583	105	0,589	137	0,253
-22	109,090	10	19,900	42	4,917	74	1,531	106	0,572	138	0,247
-21	102,880	11	18,969	43	4,726	75	1,481	107	0,556	139	0,241
-20	97,070	12	18,087	44	4,543	76	1,433	108	0,541	140	0,235
-19	91,600	13	17,251	45	4,369	77	1,387	109	0,526	141	0,229
-18	86,474	14	16,459	46	4,202	78	1,342	110	0,511	142	0,224
-17	81,668	15	15,708	47	4,042	79	1,299	111	0,497	143	0,219
-16	77,160	16	14,995	48	3,889	80	1,258	112	0,484	144	0,213
-15	72,929	17	14,319	49	3,743	81	1,218	113	0,471	145	0,208
-14	68,958	18	13,678	50	3,603	82	1,180	114	0,458	146	0,204
-13	65,227	19	13,069	51	3,469	83	1,143	115	0,445	147	0,199
-12	61,722	20	12,490	52	3,340	84	1,107	116	0,434	148	0,194
-11	58,428	21	11,940	53	3,217	85	1,072	117	0,422	149	0,190
-10	55,330	22	11,418	54	3,099	86	1,039	118	0,411	150	0,185
-9	52,402	23	10,921	55	2,986	87	1,007	119	0,400		

## Waterdruksensor controleren



Afb. 86

## Zekering controleren

Op de elektronische modules HPMU en EHCU bevindt zich telkens 1 zekering: zie hoofdstuk "Elektronische module HPMU demonteren" en "elektronische module EHCU demonteren".

Beveiligingstype:

- T 6,3 A H, 250 V~
- Max. vermogensverlies ≤ 2,5 W



### Gevaar

Door de demontage van de zekeringen is het **laststroomcircuit niet spanningsvrij**. Het aanraken van onder spanning staande onderdelen kan tot gevaarlijke letsels door elektrische stroom leiden.

Bij werkzaamheden aan het toestel beslist **ook de laststroomkring spanningsvrij** schakelen.

1. Netspanning uitschakelen.
2. Afdekking elektronische modules openen.
3. Zekering controleren. Evt. vervangen.



### Gevaar

Verkeerde of niet correct aangebrachte zekeringen vormen een verhoogd brandrisico.

- Zekeringen zonder krachtinspanning gebruiken. Zekeringen correct positioneren.
- Alleen identieke types met dezelfde uitschakelkarakteristiek gebruiken.

**Controlelijst voor werkzaamheden voor de instandhouding**

- Elke persoon die aan het koelcircuit werkt, moet een bekwaamheidsbewijs door een industrie geaccrediteerde instantie kunnen voorleggen. Dit bekwaamheidsbewijs bevestigt de competentie in veilige omgang met koudemiddelen aan de hand van een in de industrie bekende procedure.
- Servicewerken mogen enkel conform de richtlijnen van de fabrikant worden uitgevoerd. Als voor de onderhouds- en reparatiewerkzaamheden de hulp van bijkomende personen vereist is, dan moet de in de omgang met brandbare koudemiddelen geschoolde persoon de werkzaamheden continu bewaken.
- Voor soldeerwerken aan het koelcircuit mogen alleen de door de fabrikant gebruikte soldeermiddelen AG145 en CuP 281a conform ISO 17672 worden gebruikt.
- Om het risico van een ontsteking tot een minimum te herleiden, zijn veiligheidscontroles vereist, **alvorens** de werkzaamheden aan toestellen met brandbare koudemiddelen worden begonnen. **Voor** ingrijpen in het koelcircuit volgende maatregelen nemen:

Maatregel	Voltooid	Opmerking
<p><b>1 Algemene werkomgeving</b></p> <ul style="list-style-type: none"> <li>▪ Volgende personen op de hoogte brengen van het type uit te voeren werkzaamheden:                             <ul style="list-style-type: none"> <li>– Het volledig onderhoudspersoneel</li> <li>– Alle personen die verblijven in de nabije omgeving van de installatie.</li> </ul> </li> <li>▪ Omgeving van de buitenunit afsluiten.</li> <li>▪ De onmiddellijke omgeving van de buitenunit op brandbare materialen en ontstekingsbronnen onderzoeken: Alle brandbare, beweeglijke materialen en alle ontstekingsbronnen verwijderen.</li> </ul>		
<p><b>2 Aanwezigheid van koudemiddel controleren</b></p> <ul style="list-style-type: none"> <li>▪ Om brandbare atmosfeer tijdig te herkennen: Voor, tijdens en na de werkzaamheden de omgeving met een voor R290 geschikte, explosie beschermde koudemiddeldetector op ontsnappend koudemiddel controleren. Deze koudemiddeldetector mag geen vonken opwekken en moet gepast afgedicht zijn.</li> </ul>		
<p><b>3 Brandblusser</b></p> <p>In volgende gevallen moet een CO<sub>2</sub>- of poederblusser beschikbaar zijn:</p> <ul style="list-style-type: none"> <li>▪ Koudemiddel wordt afgezogen.</li> <li>▪ Koudemiddel wordt bijgevuld.</li> <li>▪ Las- of soldeerwerken worden uitgevoerd.</li> </ul>		
<p><b>4 Ontstekingsbronnen</b></p> <ul style="list-style-type: none"> <li>▪ Bij werkzaamheden aan een koelcircuit, dat brandbaar koudemiddel bevat of heeft bevat, mogen geen ontstekingsbronnen worden gebruikt, die voor ontsteking van koudemiddel kunnen leiden. Alle mogelijke ontstekingsbronnen inclusief sigaretten uit de omgeving van de installatie-, reparatie-, demontage- of afvoerwerken verwijderen, waarbij koudemiddel kan lekken.</li> <li>▪ Voor begin van de werkzaamheden de onmiddellijke omgeving van het toestel op brandbare materialen en ontstekingsbronnen onderzoeken: Alle brandbare, beweeglijke materialen en alle ontstekingsbronnen verwijderen.</li> <li>▪ Rookverbodsteken aanbrengen.</li> </ul>		

Instandhouding



**Controlelijst voor werkzaamheden voor de...** (vervolg)

Maatregel	Voltooid	Opmerking
<p><b>5 Ventilatie van de werkplaats</b></p> <ul style="list-style-type: none"> <li>▪ Reparaties in open lucht uitvoeren of werkplaats voldoende verluchten, alvorens een ingreep in het koelcircuit wordt uitgevoerd of voor het begin van las- of soldeerwerken.</li> <li>▪ De ventilatie moet voor de volledige duur van de werkzaamheden behouden blijven. De ventilatie moet evt. lekkend koudemiddel verdunnen en indien mogelijk in de omgeving afvoeren.</li> </ul>		
<p><b>6 Controle van de koelinstallatie</b></p> <ul style="list-style-type: none"> <li>▪ Vervangen elektrische componenten moeten voor de toepassing geschikt zijn en met de specificaties van de fabrikant overeenkomen. Defecte componenten enkel door originele onderdelen van de fabrikant vervangen.</li> <li>▪ Het vervangen van componenten volgens richtlijnen van de fabrikant uitvoeren. Evt. de technische dienst van de fabrikant raadplegen.</li> </ul> <p>Volgende controles uitvoeren:</p> <ul style="list-style-type: none"> <li>▪ Het koudemiddelniveau mag niet groter zijn dan in de technische gegevens opgegeven.</li> <li>▪ Als een hydraulisch ontkoppeld systeem wordt gebruikt, het secundair circuit op het beschikbaar zijn van koudemiddel controleren.</li> <li>▪ Opschriften en symbolen moeten altijd goed zichtbaar en leesbaar zijn. Onleesbare gegevens vervangen.</li> <li>▪ Koudemiddelleidingen of componenten moeten zo zijn aangebracht dat deze niet met substanties in aanraking komen, die corrosie kunnen veroorzaken.</li> </ul> <p>Uitzondering: de koudemiddelleidingen zijn van corrosiebestendige materialen of betrouwbaar tegen corrosie beschermd.</p>		
<p><b>7 Controle aan elektrische componenten</b></p> <ul style="list-style-type: none"> <li>▪ Bij onderhouds- en reparatiewerken aan elektrische componenten moeten veiligheidscontroles worden uitgevoerd: zie onderaan.</li> <li>▪ Als een veiligheidsrelevante storing optreedt, de installatie niet aansluiten, alvorens deze storing verholpen is.</li> </ul> <p>Als het onmiddellijk verhelpen van de storing niet mogelijk is, evt. voor de werking van de installatie een geschikte overgangsoplanning vinden. Installatiegebruiker verwittigen.</p> <p>Volgende veiligheidscontroles uitvoeren:</p> <ul style="list-style-type: none"> <li>▪ Condensatoren ontladen: bij het ontladen erop letten dat geen vonken ontstaan.</li> <li>▪ Bij het opvullen of afzuigen van koudemiddel, alsook bij het spoelen van het koelcircuit geen spanningsgeleidende elektrische componenten of leidingen in de onmiddellijke omgeving van de buitenunit positioneren.</li> <li>▪ Aardverbinding controleren.</li> </ul>		
<p><b>8 Reparaties aan afgedichte behuizingen</b></p> <p>Afgedichte elektrische componenten mogen <b>niet</b> worden hersteld.</p>		

## Controlelijst voor werkzaamheden voor de... (vervolg)

Maatregel	Voltooid	Opmerking
<p><b>9</b> <b>Werkzaamheden aan componenten, die voor brandbare atmosferen geschikt zijn</b></p> <ul style="list-style-type: none"> <li>▪ Als niet verzekerd is dat de betrouwbare spanningen en stromen niet overschreden worden, mogen geen permanente capacatieve of inductieve lasten aan het toestel worden aangesloten.</li> <li>▪ Enkel voor brandbare atmosfeer geschikte componenten mogen in de omgeving van brandbare atmosferen onder spanning worden gezet.</li> <li>▪ Gebruik enkel originele onderdelen van de fabrikant of door de fabrikant vrijgegeven onderdelen. Andere componenten kunnen in geval van een lek tot ontsteking van het koudemiddel leiden.</li> </ul>		
<p><b>10</b> <b>Bedrading</b></p> <ul style="list-style-type: none"> <li>▪ Controleren of de bedrading slijtage, corrosie, tocht, vibraties, scherpe randen en aan andere ongunstige omgevingsinvloeden blootgesteld is.</li> <li>▪ Bij de controle ook de effecten van slijtage of voortdurende vibraties aan compressor en ventilatoren in acht nemen.</li> </ul>		
<p><b>11</b> <b>Koudemiddeldetector</b></p> <ul style="list-style-type: none"> <li>▪ In geen geval mogelijke ontstekingsbronnen voor de koudemiddeldetector en de lekopsporing gebruiken.</li> <li>▪ Vlamlekopsporingstoestellen of andere detectoren met open vlam mogen niet worden gebruikt.</li> </ul>		
<p><b>12</b> <b>Lekopsporing</b></p> <p>Volgende lekopsporingsprocedures zijn geschikt voor toestellen met brandbaar koudemiddel:</p> <p>Lekopsporing met elektronische koudemiddeldetectors:</p> <ul style="list-style-type: none"> <li>▪ Elektronische koudemiddeldetectors hebben evt. niet de vereiste gevoeligheid of moeten op het betreffende bereik worden gekalibreerd. Kalibratie in een koudemiddelvrije omgeving uitvoeren.</li> <li>▪ De koudemiddeldetector moet voor het te detecteren koudemiddel R290 geschikt zijn.</li> <li>▪ De koudemiddeldetector mag geen potentiële ontstekingsbronnen bevatten.</li> <li>▪ Koudemiddeldetector tot het gebruikte koudemiddel kalibreren. De activeerdrempel instellen op &lt; 3 g/a , geschikt voor propaan.</li> </ul> <p>Lekopsporing met lekopsporingsvloeistoffen:</p> <ul style="list-style-type: none"> <li>▪ Lekopsporingsvloeistoffen zijn in combinatie met de meeste koudemiddelen geschikt.</li> </ul> <p><b>!</b> <b>Opgelet</b> Chloorhoudende lekopsporingsvloeistoffen reageren evt. met het koudemiddel. Daardoor ontstaat evt. corrosie. Chloorhoudende lekopsporingsvloeistoffen niet gebruiken.</p> <p>Maatregelen bij verdenking of optreden van een lek in het koelcircuit:</p> <ul style="list-style-type: none"> <li>▪ Alle open vlammen in de omgeving van de warmtepomp onmiddellijk blussen.</li> <li>▪ Als voor het verhelpen van het lek soldeerwerken vereist zijn, steeds het volledige koudemiddel uit het koelcircuit afzuigen. De te solderen plek voor en tijdens het solderen met zuurstofvrije stikstof spoelen.</li> </ul>		

**Controlelijst voor werkzaamheden voor de... (vervolg)**

Maatregel	Voltooid	Opmerking
<b>13 Koudemiddel afzuigen</b> Werkzaamheden conform hoofdstuk "Koudemiddel afzuigen" uitvoeren.		
<b>14 Drukbestendigheid controleren</b> Werkzaamheden conform hoofdstuk "Drukbestendigheid controleren" uitvoeren.		
<b>15 Koelcircuit vullen</b> Werkzaamheden conform hoofdstuk "Koelcircuit vullen" uitvoeren.		
<b>16 Buitenbedrijfstelling</b> Werkzaamheden conform hoofdstuk "Definitieve buitenbedrijfstelling en afvoer" uitvoeren.		
<b>17 Aanduiding</b> (opschrift van de warmtepomp)  Als de warmtepomp buiten bedrijf wordt gesteld, aanduiding met volgende inhoud goed zichtbaar op de buitenunit aanbrengen, met datum en handtekening: <ul style="list-style-type: none"> <li>▪ Buitenunit werkt met brandbaar koudemiddel R290 (propan).</li> <li>▪ Installatie is buiten werking.</li> <li>▪ Koudemiddel is verwijderd.</li> <li>▪ Buitenunit bevat stikstof.</li> <li>▪ Buitenunit kan resten van brandbaar koudemiddel bevatten.</li> </ul>		

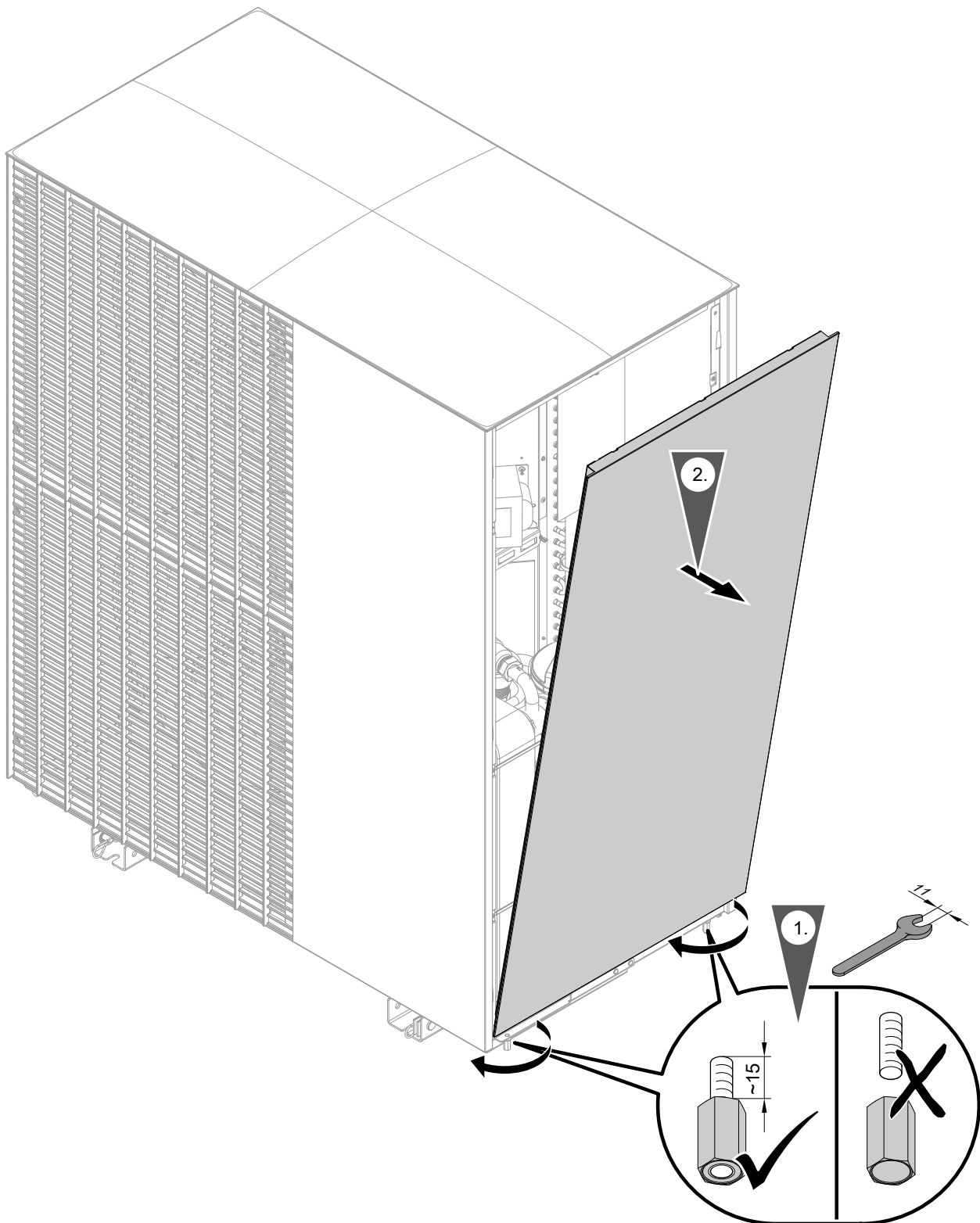
**Buitenbekleding demonteren en monteren**

De werkstappen zijn als voorbeeld van de buitenunit met 2 ventilatoren voorgesteld.

- De werkwijze voor de buitenunit met 1 ventilator is identiek.
- Montage van de buitenbekleding: werkstappen telkens in omgekeerde volgorde uitvoeren.
- Aanhaalmomenten voor de montage:  
 Moer zijplaat rechts: 1,5 +1,0 Nm  
 Schroeven TX 25: 1,8 ±0,25 Nm

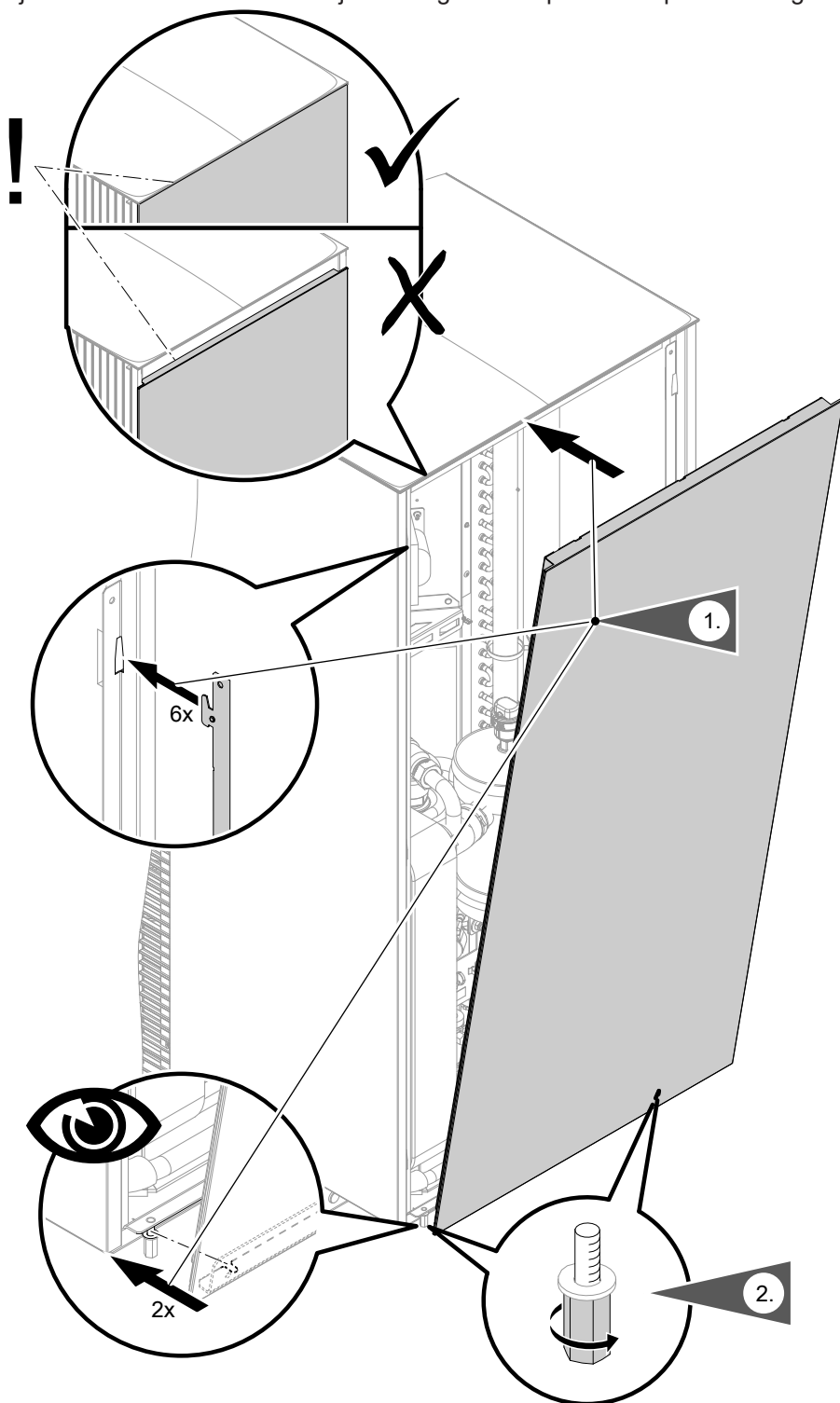
Buitenbekleding demonteren en monteren (vervolg)

Zijbekleding rechts demonteren



Afb. 87

Tijdens het monteren van de zijbekleding rechts op correcte positionering letten:



Afb. 88

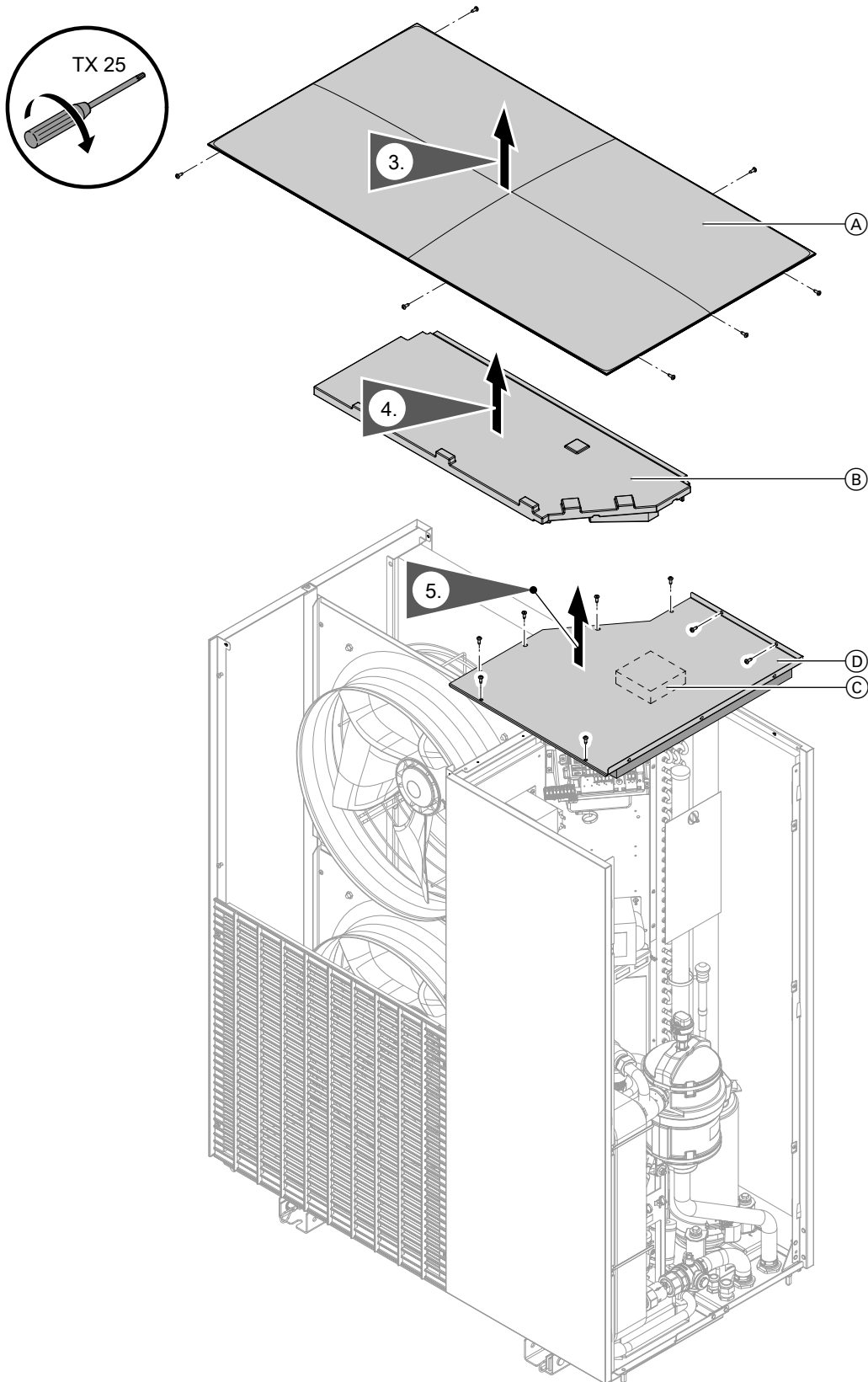
**Opmerking**

Aanhaalmomenten voor de schroeven: 1,5 +1,0 Nm

**Bekleding bovenaan demonteren**

1. Zijbekleding rechts demonteren: zie afb. 33
2. Beschermerooster ventilator verwijderen: zie afb. 90.  
Bij buitenunit met 2 ventilatoren: enkel beschermerooster bovenste ventilator demonteren.

Buitenbekleding demonteren en monteren (vervolg)



Afb. 89

**Opmerking**

Aanhaalmoment voor de schroeven:  $1,8 \pm 0,25$  Nm

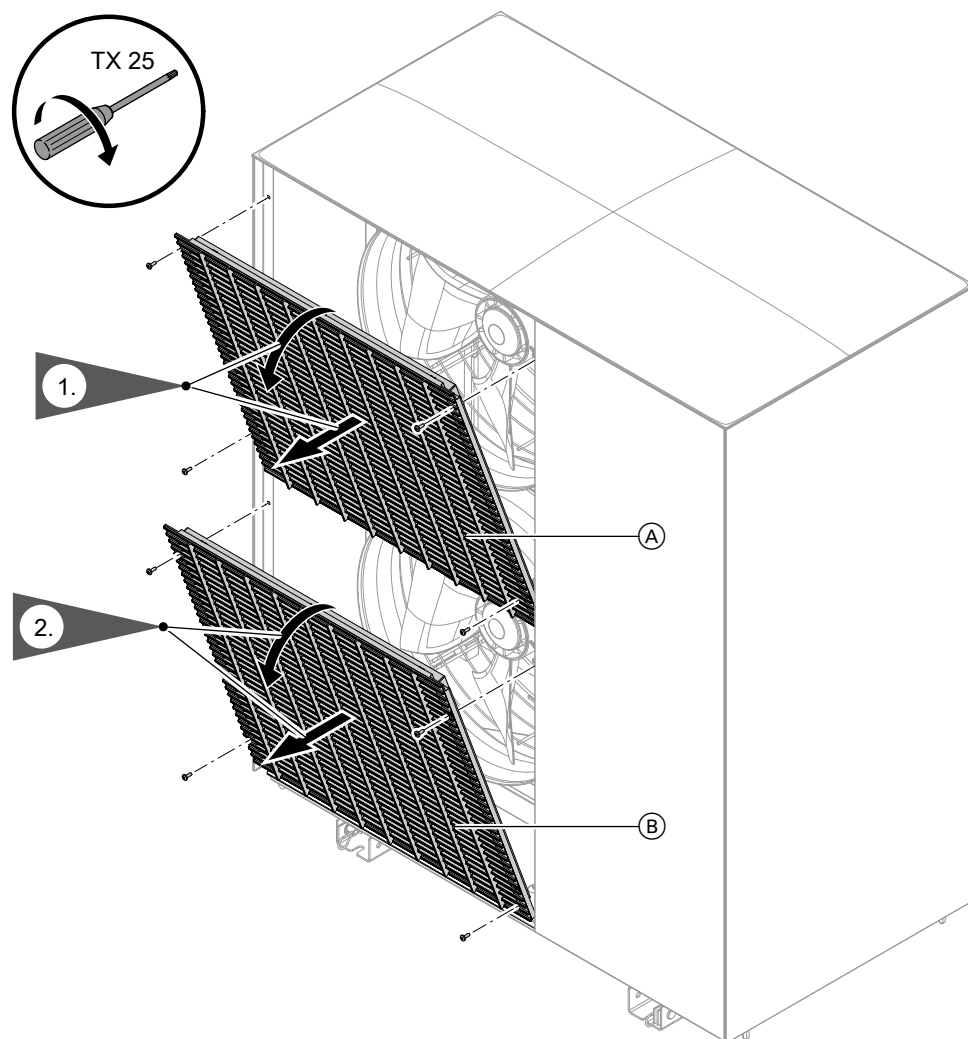
Ⓒ EPP-steun

Ⓓ Afdekking met pakking en geluidsisolatie

Ⓐ Deksel

Ⓑ Afdekking luchtruim

Bekleding vooraan demonteren



Afb. 90

**Opmerking**

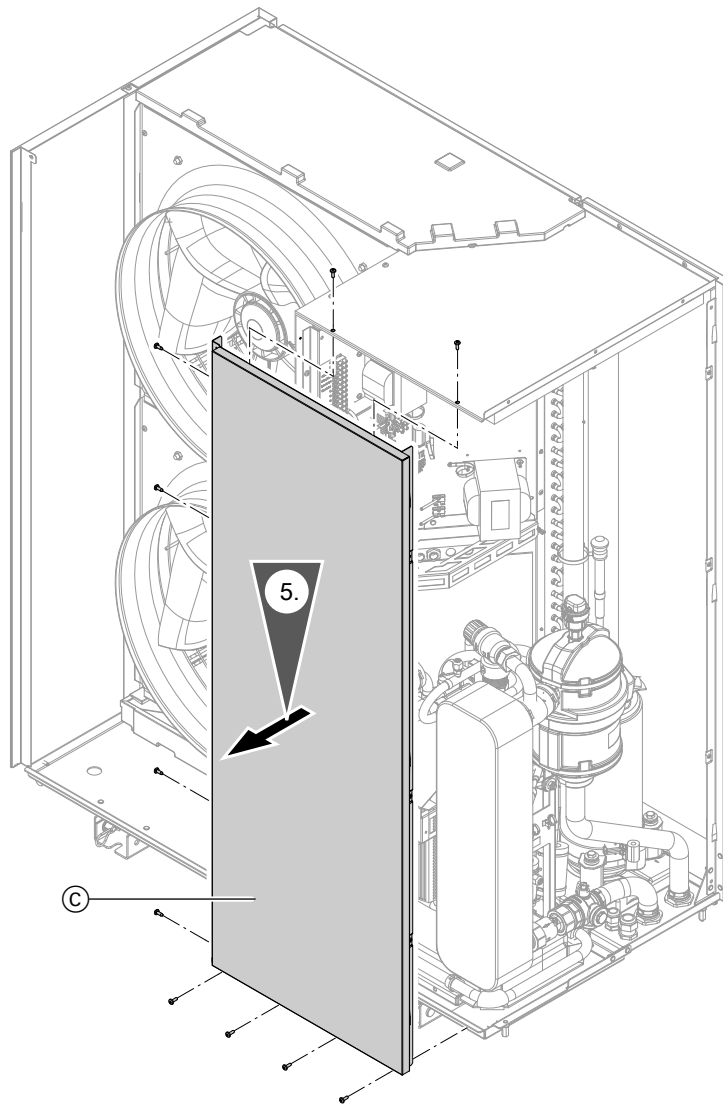
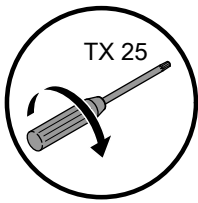
Aanhaalmoment voor de schroeven:  $1,8 \pm 0,25$  Nm

- Ⓐ Alleen bij buitenunit met 2 ventilatoren:  
Veiligheidsrooster bovenste ventilator
- Ⓑ Veiligheidsrooster onderste ventilator

3. Zijbekleding rechts demonteren: zie afb. 33

4. Deksel demonteren: zie afb. 89

**Buitenbekleding demonteren en monteren (vervolg)**



Afb. 91

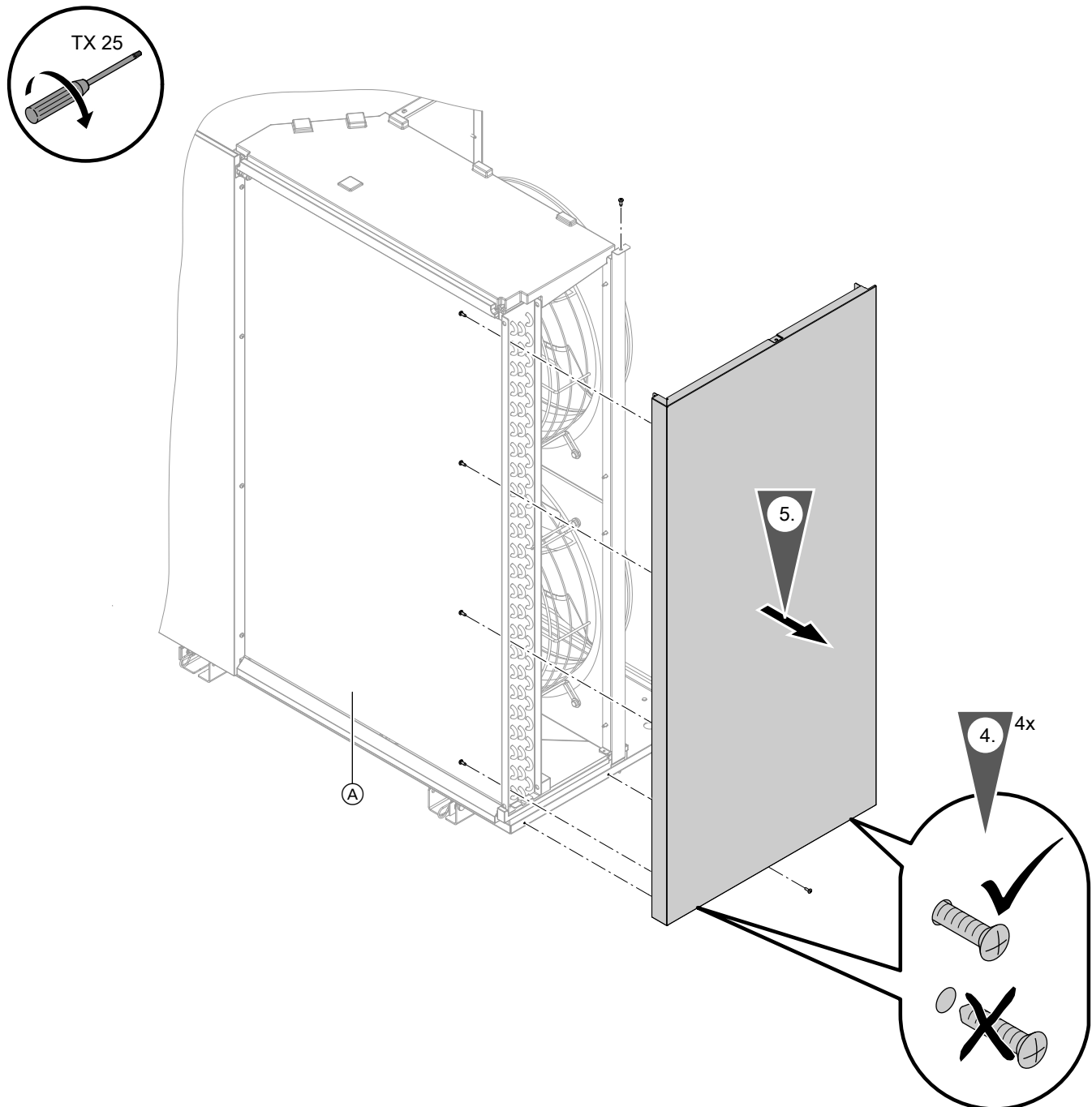
**Opmerking**

Aanhaalmoment voor de schroeven:  $1,8 \pm 0,25$  Nm

© Voorplaat

**Zijbekleding links demonteren**

1. Zijbekleding rechts demonteren: zie afb. 33
2. Beschermerooster ventilator verwijderen: zie afb. 90.
3. Deksel demonteren: zie afb. 89



Afb. 92

**Opmerking**

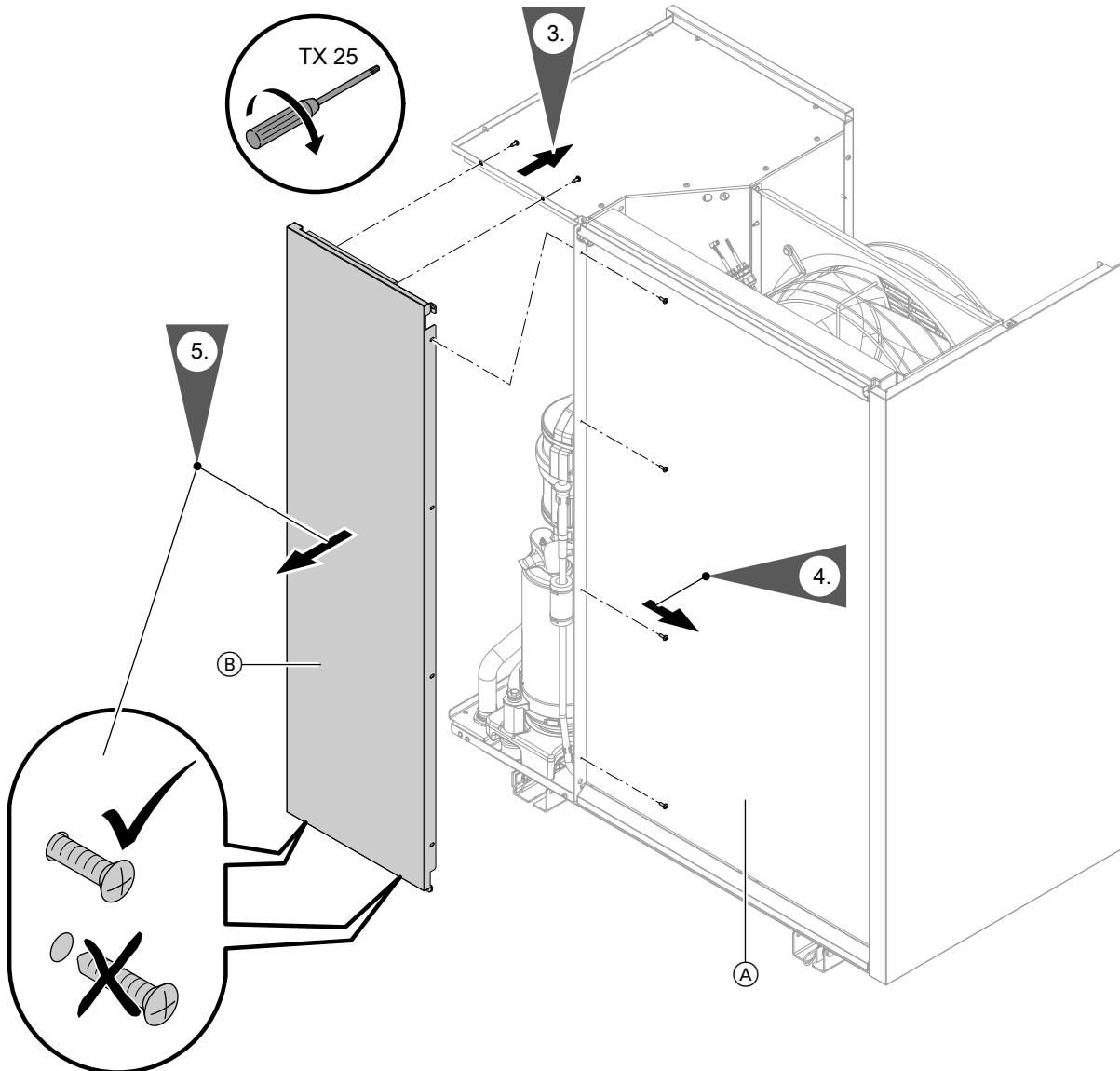
Aanhaalmoment voor de schroeven:  $1,8 \pm 0,25$  Nm

Ⓐ Verdamp(er)

**Bekleding achteraan demonteren**

1. Zijbekleding rechts demonteren: zie afb. 33
2. Deksel demonteren: zie afb. 89

Buitenbekleding demonteren en monteren (vervolg)



Afb. 93

**Opmerking**

Aanhaalmoment voor de schroeven:  $1,8 \pm 0,25 \text{ Nm}$

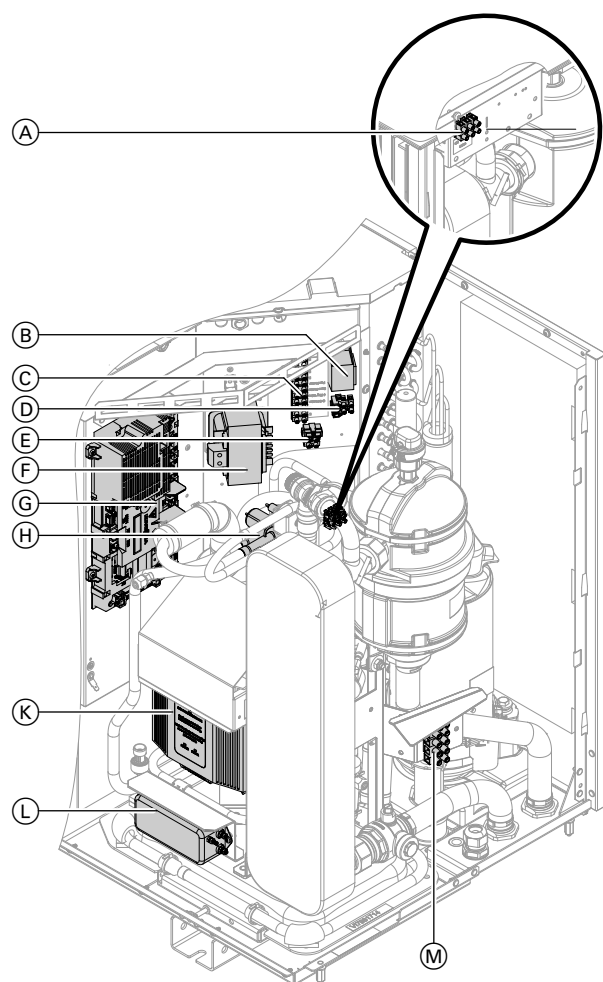
- (A) Verdamp(er)
- (B) Achterplaat

## Overzicht elektrische componenten

- ⚠ Gevaar**  
 Het aanraken van spanningsgeleidende componenten kan tot gevaarlijke letsels door elektrische stroom leiden. Sommige componenten op printplaten hebben na uitschakelen van de netspanning nog spanning.
- Elektrische aansluitbereiken **niet aanraken**.
  - Bij werkzaamheden aan de binnen- of buitenunit installatie spanningsvrij schakelen, bijv. via de aparte zekering of een hoofdschakelaar. Op spanningvrijheid controleren. Tegen opnieuw inschakelen beveiligen.
  - Vóór het begin van de werkzaamheden minimaal 4 min wachten tot de spanning is afgebouwd.

- ⚠ Gevaar**  
 Een ontbrekende aarding van componenten van de installatie kan bij een elektrisch defect tot ernstig letsel door elektrische stroom en beschadiging van onderdelen leiden.  
 Alle aardleidingsverbindingen **steeds** herstellen. Toestel en leidingen moeten met de equipotentiaalverbinding van het huis verbonden zijn.

### Buitenunit met 1 ventilator



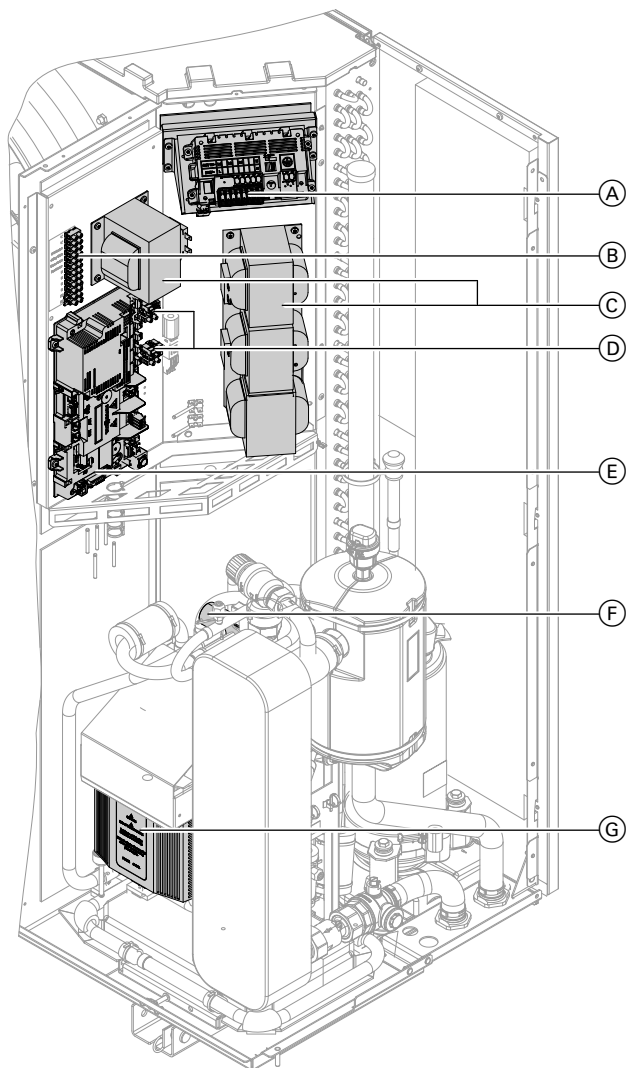
- Ⓒ Klemstrip bedrijfscomponenten 230 V~
- Ⓓ Aansluitklemmen ventilator met beveiliging T 6,3 A H, 250 V~
- Ⓔ Aansluitklemmen elektronica met beveiliging T 6,3 A H, 250 V~
- Ⓕ Chokes
- Ⓖ Koelcircuitregelaar VCMU
- Ⓗ Magneetspoel 4-weg-omschakelklep
- Ⓚ Inverter
- Ⓛ Radio-ontstoringfilter
- Ⓜ Netaansluitklemmen 230 V~

Afb. 94

- Ⓐ Aansluitklemmen CAN-BUS-communicatiekabel
- Ⓑ Smoorspoel

**Overzicht elektrische componenten** (vervolg)

**Buitenunit met 2 ventilatoren, 230 V~, bouwmaat 10 tot 16**

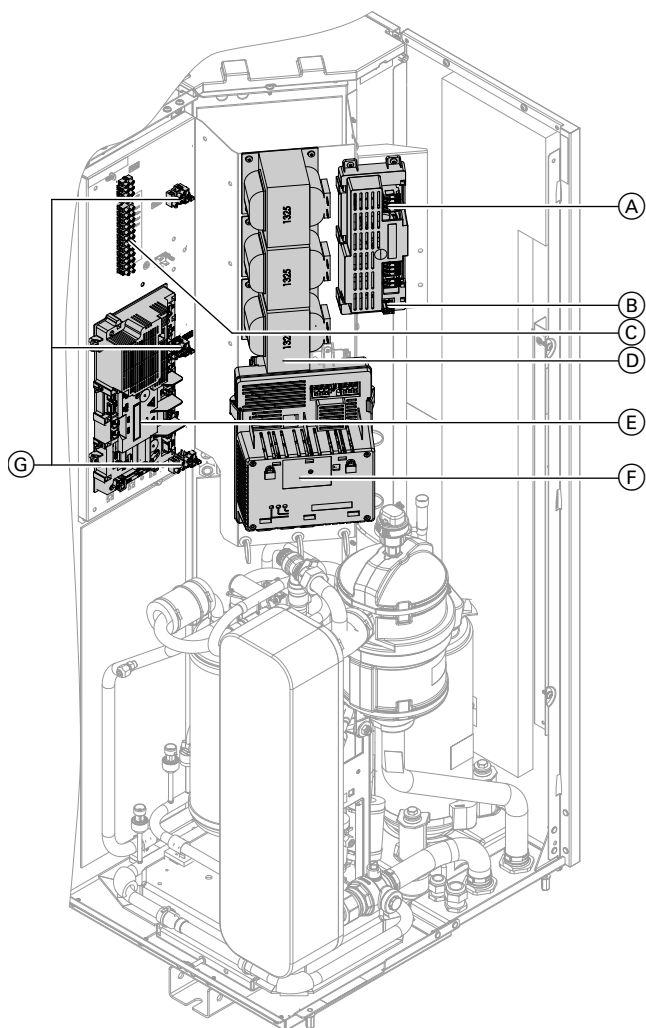


- Ⓒ Chokes
- Ⓓ Zekeringen elektronica en ventilatoren  
T 6,3 A H, 250 V~
- Ⓔ Koelcircuitregelaar VCMU
- Ⓕ Spoel 4-weg-omschakelklep
- Ⓖ Inverter

Afb. 95

- Ⓐ EMCF-printplaat met netaansluitklemmen 230 V~
- Ⓑ Klemstrip bedrijfscomponenten 230 V~

Buitenunit met 2 ventilatoren, 400 V~, bouwgroote 10 tot 16



Afb. 96

- |  |  |
|--|--|
| <ul style="list-style-type: none"> <li>Ⓐ EMCF-printplaat met netaansluitklemmen 400 V~</li> <li>Ⓑ Aansluitklemmen CAN-BUS-communicatiekabel</li> <li>Ⓒ Klemstrip bedrijfscomponenten 230 V~</li> <li>Ⓓ Chokes</li> </ul> | <ul style="list-style-type: none"> <li>Ⓔ Koelcircuitregelaar VCMU</li> <li>Ⓕ Inverter</li> <li>Ⓖ Zekeringen elektronica en ventilatoren<br/>T 6,3 A H, 250 V~</li> </ul> |
|--|--|

Overzicht interne componenten



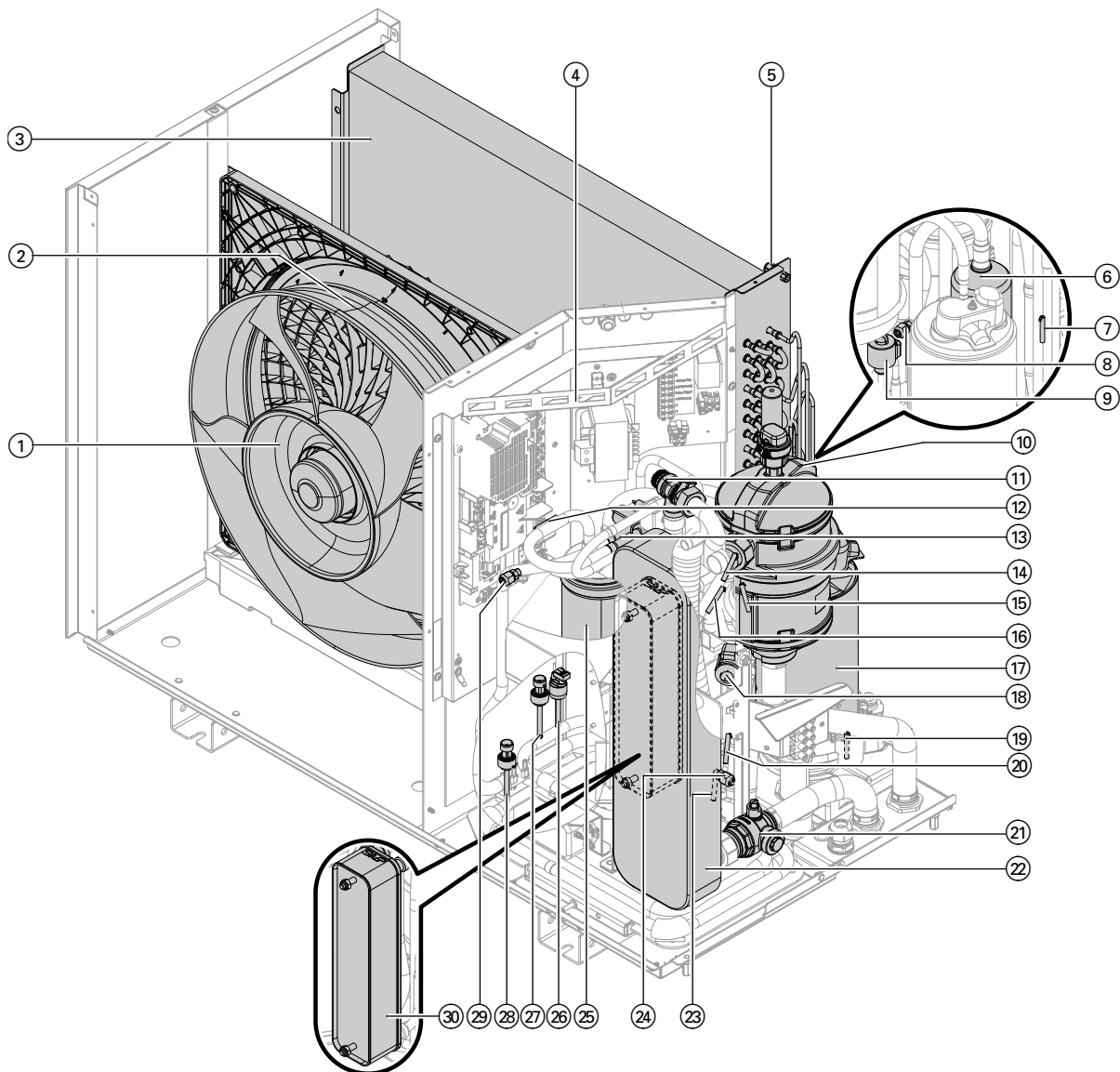
**Gevaar**

Het aanraken van spanningvoerende onderdelen kan door elektrische stroom tot ernstige verwondingen leiden. Enkele componenten op de printplaten staan na het uitschakelen van de netspanning nog onder spanning.

- Voor werkzaamheden aan de buitenunit de installatie spanningsvrij schakelen, bijv. op een afzonderlijke zekering of een hoofdschakelaar. Controleren of de installatie spanningsvrij is en beveiligen tegen opnieuw inschakelen.
- Vóór het begin van de werkzaamheden minimaal 4 min. wachten tot de spanning van de geladen condensatoren afgebouwd is.

Overzicht interne componenten (vervolg)

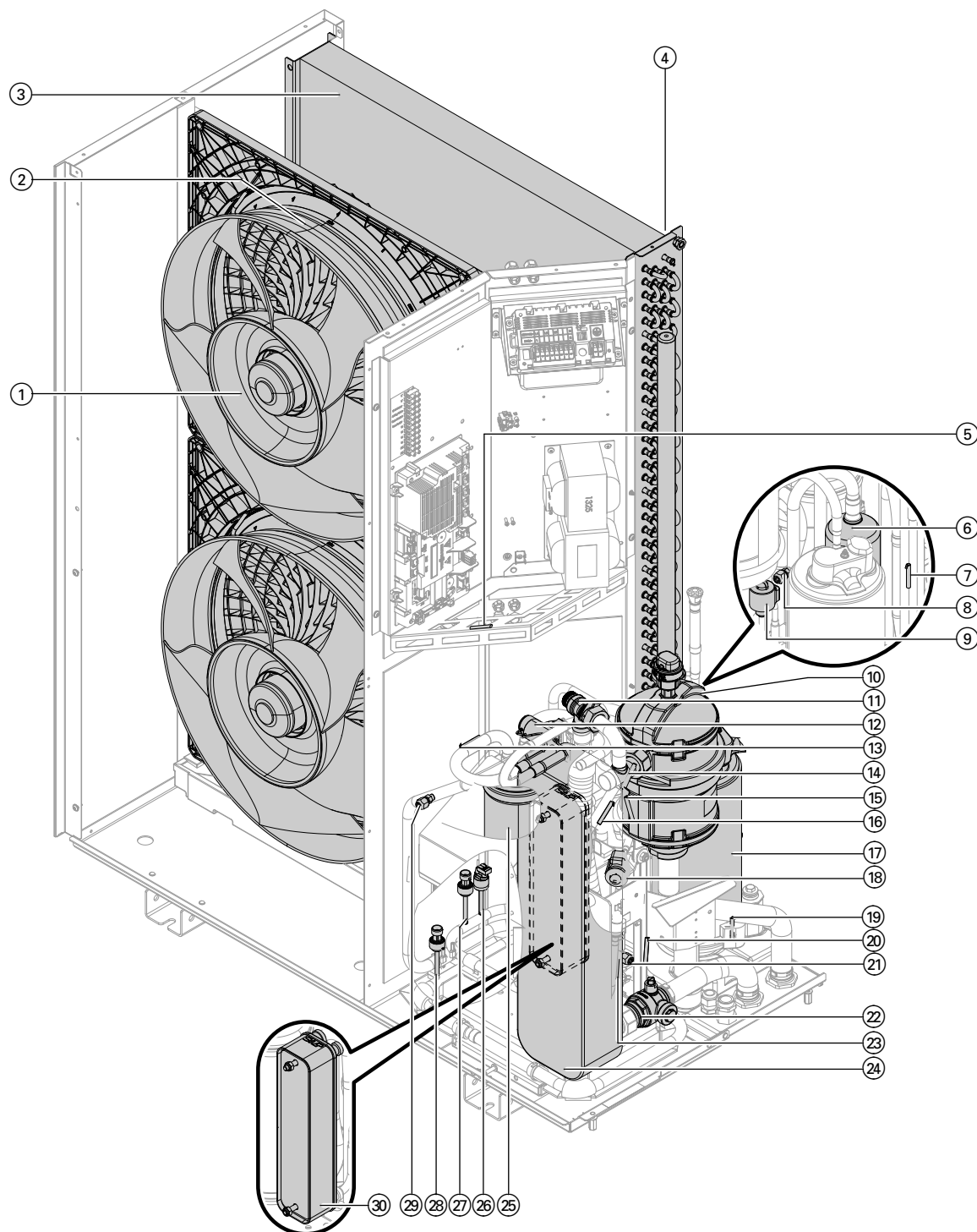
Buitenunit met 1 ventilator



Afb. 97

- |  |  |
|--|--|
| ① Ventilator                                       | ⑩ Vlotter-ontluchterklep met snelontluchter                            |
| ② Alleen variant V002:<br>Ventilatorringverwarming | ⑪ Veiligheidsklep 3 bar  |
| ③ Verdampers                                       | ⑫ Zuiggastemperatuursensor Verdampers (BT3)                            |
| ④ Invertertemperatuursensor (BT10)                 | ⑬ 4-wegomschakelklep   |
| ⑤ Luchtinlaattemperatuursensor (BT7)               | ⑭ Aanvoertemperatuursensor secundair circuit naar<br>condensator (BT1) |
| ⑥ Accumulator (koelmiddelcollector) compressor     | ⑮ Temperatuursensor vloeibaar gas Verwarmen<br>(BT9)                   |
| ⑦ Temperatuursensor vloeibaar gas Koelen (BT6)     | ⑯ Persgastemperatuursensor (BT4)                                       |
| ⑧ Schraderklep lagedrukzijde                       | ⑰ Compressor   |
| ⑨ Elektronische expansieklep 2                     | ⑱ Elektronische expansieklep 1   |
|  | ⑲ Oliecartertemperatuursensor (BT8)                                    |
|  | ⑳ Zuiggastemperatuursensor compressor (BT5)                            |
|  | ㉑ Kogelkraan met terugslagklep en filter                               |
|  | ㉒ Condensator  |
|  | ㉓ Temperatuursensor vloeibaar gas condensator (BT2)                    |
|  | ㉔ Schraderklep hogedrukzijde 2   |
|  | ㉕ Accumulator (koelmiddelcollector)                                    |
|  | ㉖ Hogedrukmonitor PSH  |
|  | ㉗ Hogedruksensor (BP1, zwart)  |
|  | ㉘ Lagedruksensor (BP2, groen)  |
|  | ㉙ Schraderklep hogedrukzijde 1   |
|  | ㉚ Interne warmtewisselaar  |

Buitenunit met 2 ventilatoren, 230 V~, bouwgroote 10 tot 13



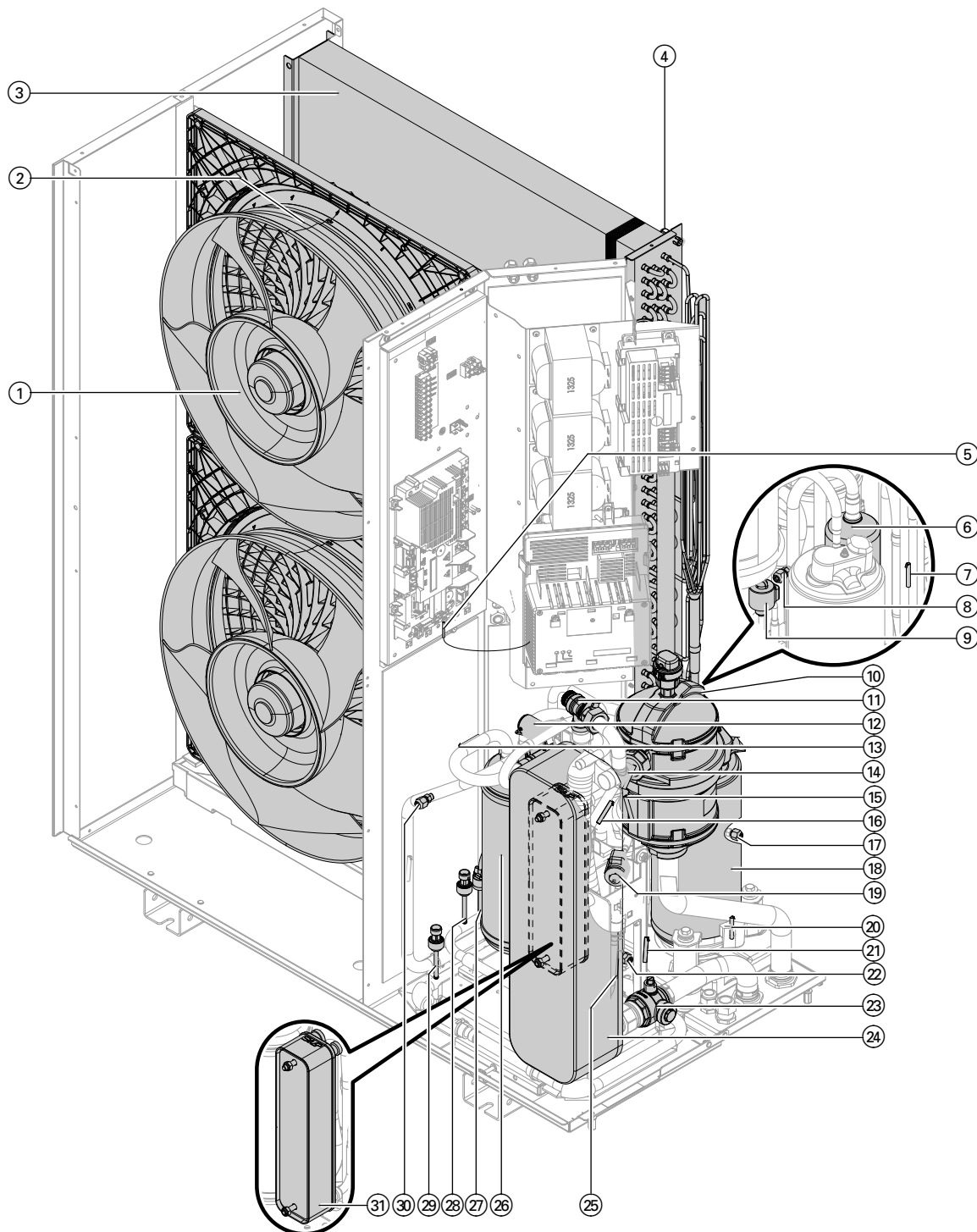
Afb. 98

- |  |  |
|--|--|
| ① Ventilator                                       | ⑩ Vlotter-ontluchterklep met snelontluchter                            |
| ② Alleen variant V002:<br>Ventilatorringverwarming | ⑪ Veiligheidsklep 3 bar  |
| ③ Verdampers                                       | ⑫ 4-wegomschakelklep   |
| ④ Luchtinlaattemperatuursensor (BT7)               | ⑬ Zuiggastemperatuursensor Verdampers (BT3)                            |
| ⑤ Invertertemperatuursensor (BT10)                 | ⑭ Aanvoertemperatuursensor secundair circuit naar<br>condensator (BT1) |
| ⑥ Accumulator (koelmiddelcollector) compressor     | ⑮ Temperatuursensor vloeibaar gas condensator (BT2)                    |
| ⑦ Temperatuursensor vloeibaar gas Koelen (BT6)     | ⑯ Persgastemperatuursensor (BT4)                                       |
| ⑧ Schraderklep lagedrukzijde                       | ⑰ Compressor   |
| ⑨ Elektronische expansieklep 2                     | ⑱ Elektronische expansieklep 1   |

**Overzicht interne componenten** (vervolg)

- ⑱ Oliecartertemperatuursensor (BT8)
- ⑳ Zuiggastemperatuursensor compressor (BT5)
- ㉑ Schraderklep hogedrukzijde 2
- ㉒ Kogelkraan met terugslagklep filter
- ㉓ Temperatuursensor vloeibaar gas Verwarmen (BT9)
- ㉔ Condensor
- ㉕ Accumulator (koelmiddelcollector)
- ㉖ Hogedrukmonitor PSH
- ㉗ Hogedruksensor (BP1, zwart)
- ㉘ Lagedruksensor (BP2, groen)
- ㉙ Schraderklep hogedrukzijde 1
- ㉚ Interne warmtewisselaar

Buitenunit met 2 ventilatoren, 400 V~, bouwgroote 10 tot 13



Afb. 99

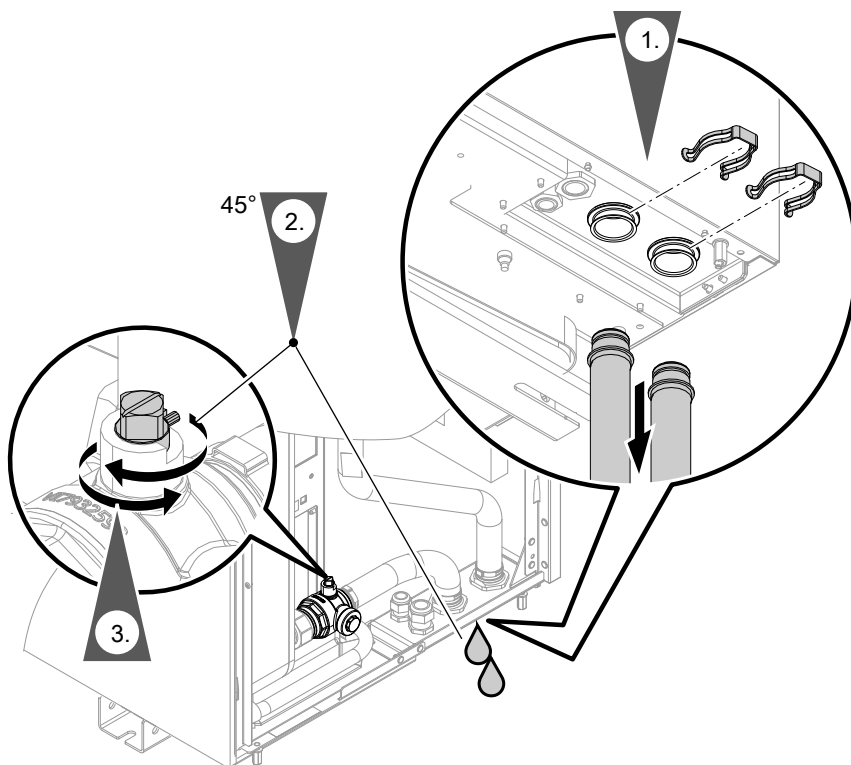
- |  |  |
|--|--|
| ① Ventilator                                       | ⑩ Vlotter-ontluchterklep met snelontluchter                            |
| ② Alleen variant V002:<br>Ventilatorringverwarming | ⑪ Veiligheidsklep 3 bar  |
| ③ Verdampers                                       | ⑫ 4-wegomschakelklep   |
| ④ Luchtinlaattemperatuursensor (BT7)               | ⑬ Zuiggastemperatuursensor Verdampers (BT3)                            |
| ⑤ Invertertemperatuursensor (BT10)                 | ⑭ Aanvoertemperatuursensor secundair circuit naar<br>condensator (BT1) |
| ⑥ Accumulator (koelmiddelcollector) compressor     | ⑮ Temperatuursensor vloeibaar gas Verwarmen<br>(BT9)                   |
| ⑦ Temperatuursensor vloeibaar gas Koelen (BT6)     | ⑯ Persgastemperatuursensor (BT4)                                       |
| ⑧ Schraderklep lagedrukszijde                      | ⑰ Schraderklep verdampers  |
| ⑨ Elektronische expansieklep 2                     |  |

## Overzicht interne componenten (vervolg)

- |   |   |
|---|---|
| ⑱ Compressor                                | ⑳ Temperatuursensor vloeibaar gas condensor (BT2) |
| ⑲ Elektronische expansieklep 1              | ㉑ Accumulator (koelmiddelcollector)               |
| ⑳ Oliecartertemperatuursensor (BT8)         | ㉒ Hogedrukmonitor PSH                             |
| ㉑ Zuiggastemperatuursensor compressor (BT5) | ㉓ Hogedruksensor (BP1, zwart)                     |
| ㉒ Schraderklep hogedrukzijde 2              | ㉔ Lagedruksensor (BP2, groen)                     |
| ㉓ Kogelkraan met terugslagklep filter       | ㉕ Schraderklep hogedrukzijde 1                    |
| ㉔ Condensator                               | ㉖ Interne warmtewisselaar                         |

## Buitenunit aan secundaire zijde aftappen

Als enkel de buitenunit moet worden afgetapt, de hydraulische leidingen naar de binnenunit afsluiten.



Afb. 100

2. Gleuf van de instelschroef met 45° in stroomrichting draaien.  
Terugslagklep is geopend. Verwarmingswater stroomt tegen pijlrichting uit.  
Buitenunit volledig ledigen.
3. Gleuf van de instelschroef met 45° verticaal op de stroomrichting teruggedraaien.  
Terugslagklep is gesloten.

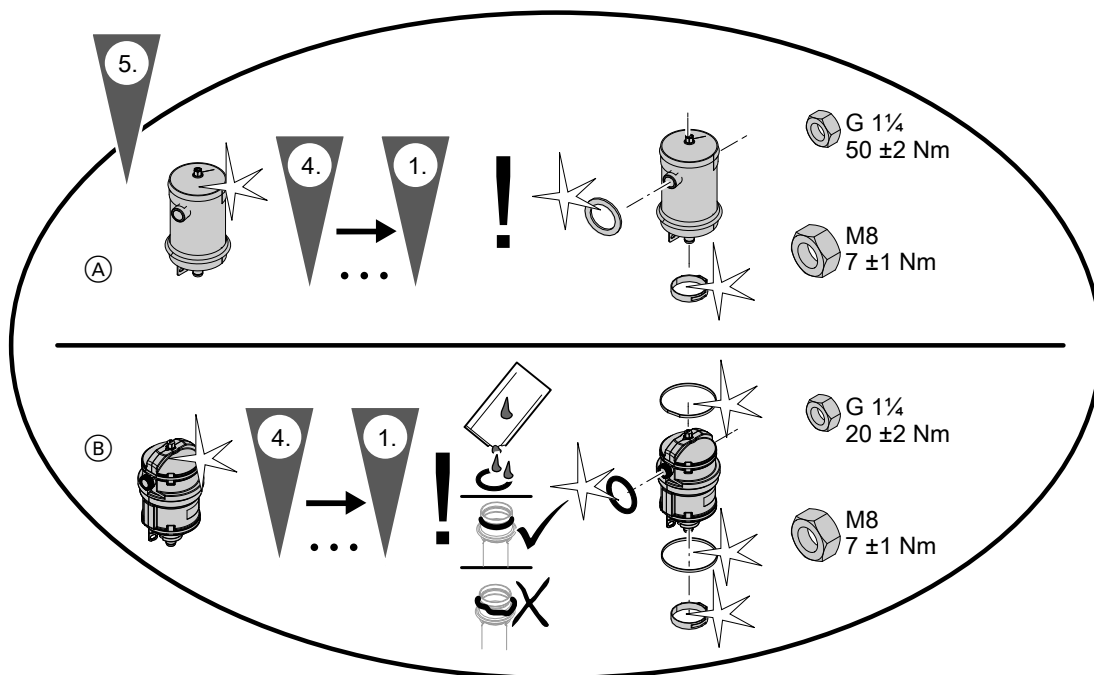
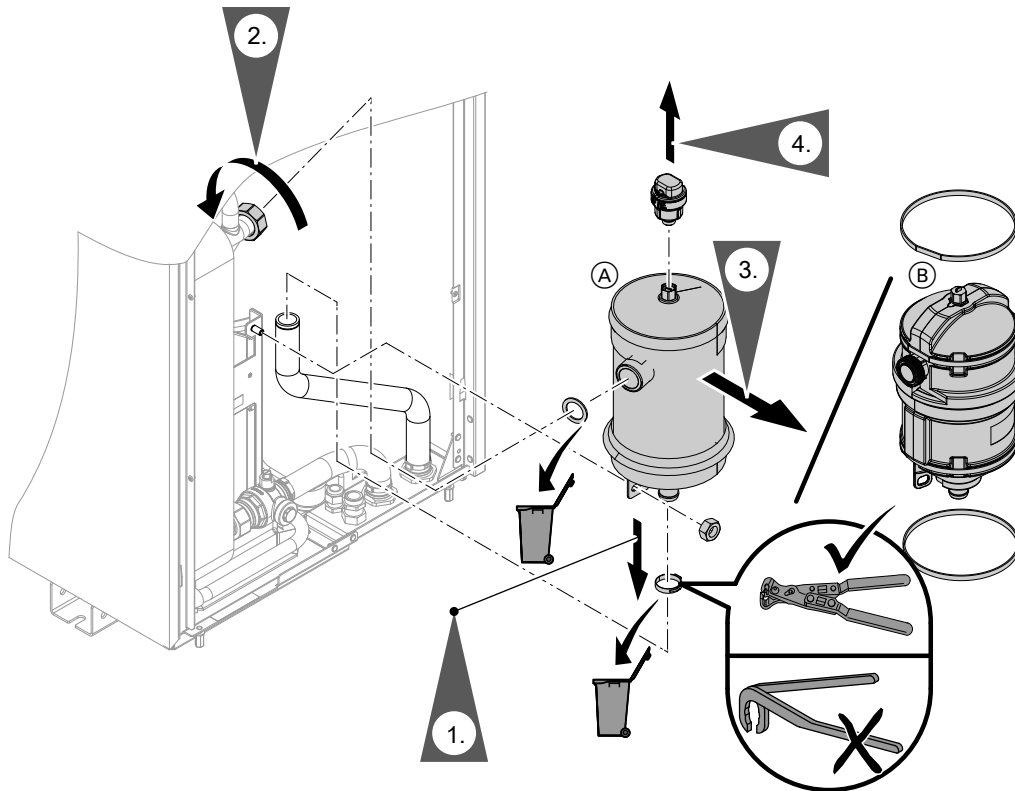
## Hydraulische componenten demonteren

**Voor** de demontage van hydraulische componenten van de buitenunit de hydraulische verbindingkabel naar de binnenunit ledigen: zie hoofdstuk "Buitenunit aan secundaire zijde ledigen".

### Opmerking

Demontage van niet voorgestelde componenten: zie aparte montageaanwijzing van het afzonderlijk deel.

Vlotter-ontluchterklep met snelontluchter demonteren

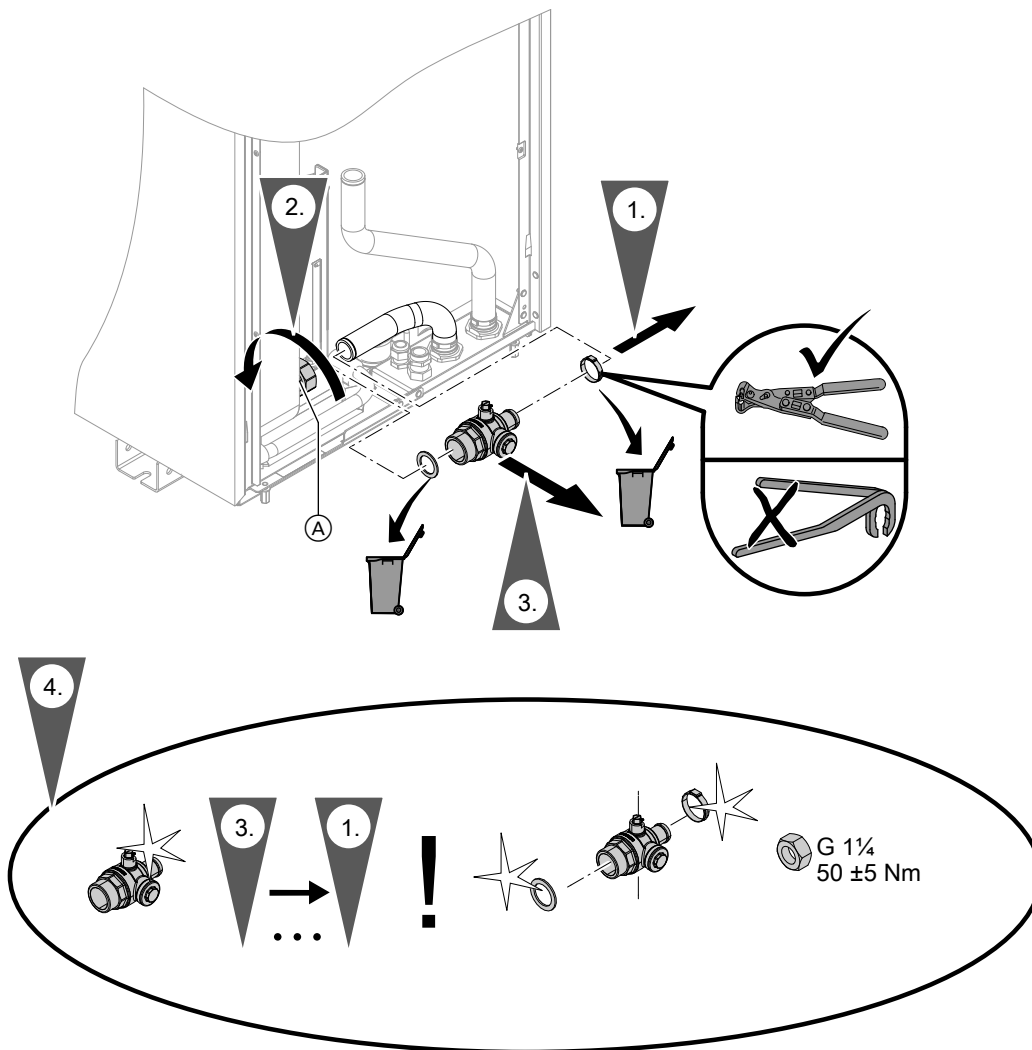


Afb. 101

- (A) Vlotter-ontluchterklep van roestvast staal
- (B) Vlotter-ontluchterklep van kunststof

Hydraulische componenten demonteren (vervolg)

Kogelkraan met filter en terugslagklep demonteren



Afb. 102

Stroomschema's koelcircuit

Aanduiding van de sensoren conform EN 1861:

$\frac{PT}{1}^H$  Hogedruksensor

$\frac{PT}{2}^L$  Lagedruksensor

$\frac{TT}{3}$  Temperatuursensor

$\frac{PS}{4}^H$  Hogedrukmonitor PSH

$\frac{TS}{5}^H$  Veiligheidstemperatuurbegrenzer

**Opmerking**

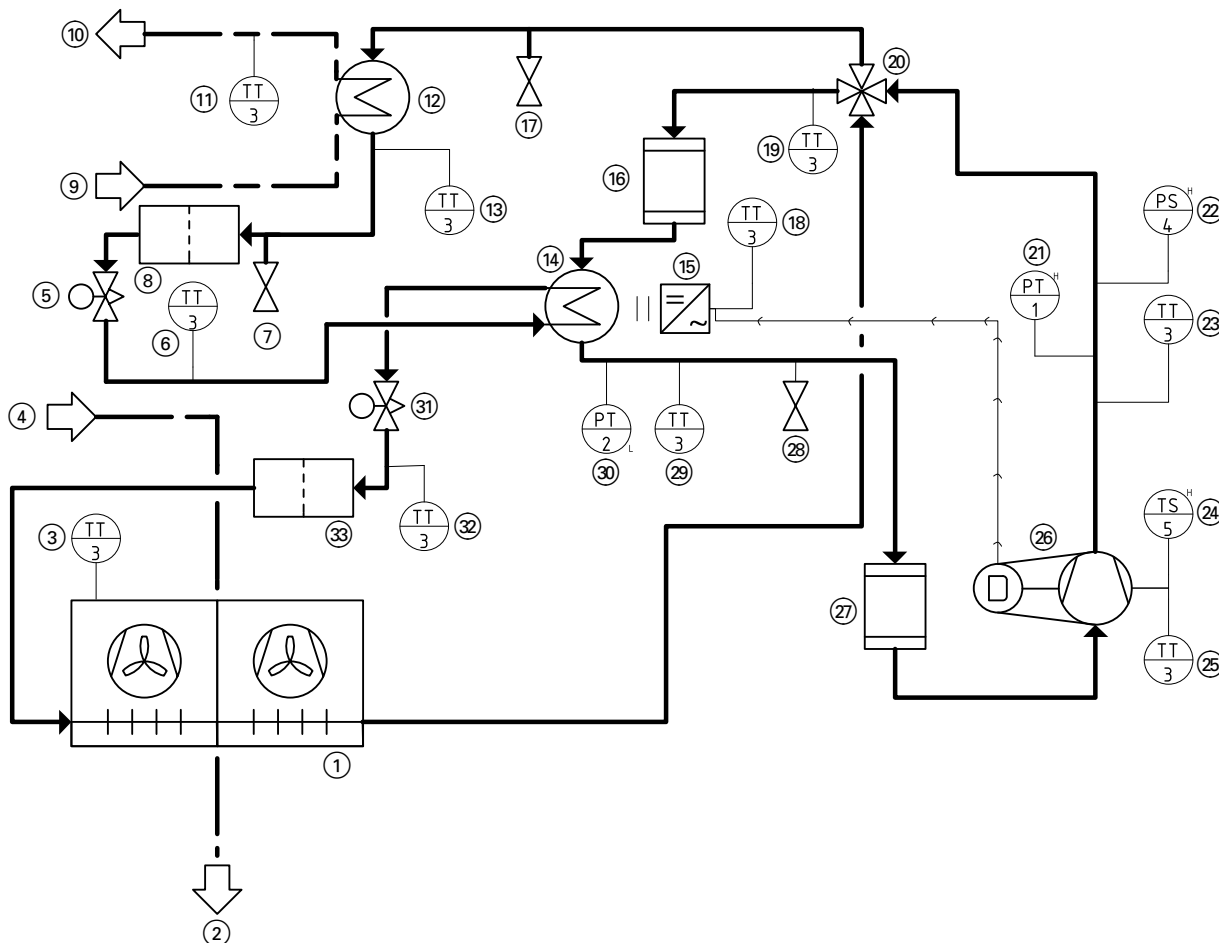
De beide volgende stroomschema's voor stookwerking en koelwerking geldt voor buitenunits met 1 en 2 ventilatoren. Als voorbeeld is de buitenunit met 2 ventilatoren voorgesteld.

**Stroomschema's koelcircuit (vervolg)**

**Debiten**

Buitenunit voor bouwgrootte	Tot 08	vanaf 10
<b>Secundaire debieten (verwarmingswater)</b>		
▪ Minimumdebiet	0,350 m <sup>3</sup> /h (350 l/h)	0,350 m <sup>3</sup> /h (350 l/h)
▪ Maximaal debiet	1,900 m <sup>3</sup> /h (1900 l/h)	2,100 m <sup>3</sup> /h (2100 l/h)
<b>Primaire debieten (lucht)</b>		
▪ Minimumdebiet	2900 m <sup>3</sup> /h	3432 m <sup>3</sup> /h
▪ Maximaal debiet	5300 m <sup>3</sup> /h	5400 m <sup>3</sup> /h

**Verwarming**



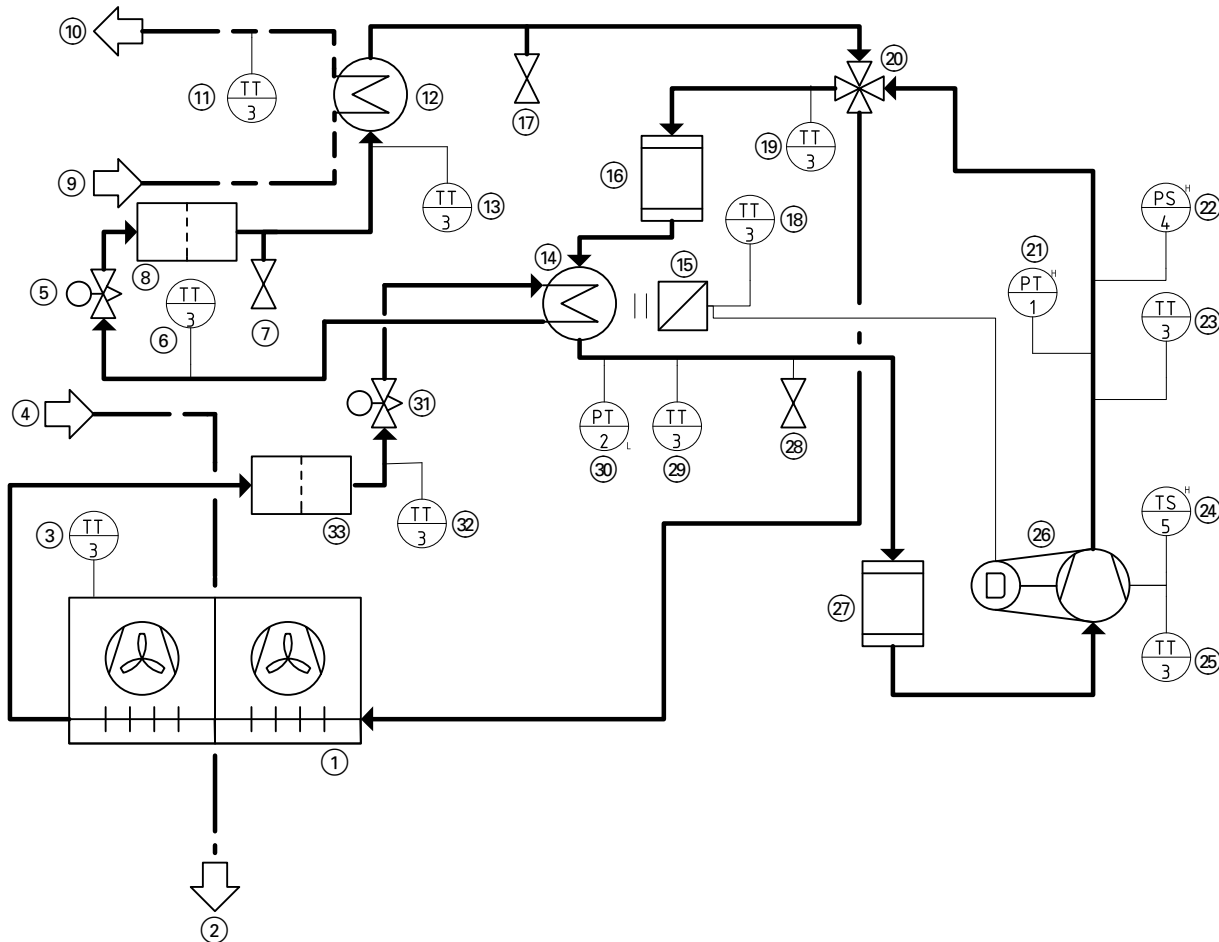
Afb. 103

- ① Verdamer
- ② Luchtuitlaat
- ③ Luchtinlaattemperatuursensor (BT7)
- ④ Luchtinlaat
- ⑤ Elektronische expansieklep 1
- ⑥ Temperatuursensor vloeibaar gas Verwarmen (BT9)
- ⑦ Schraderklep hogedrukzijde 2
- ⑧ Filter elektronische expansieklep 1
- ⑨ Retour secundair circuit
- ⑩ Aanvoer secundair circuit
- ⑪ Aanvoertemperatuursensor secundair circuit naar condensor (BT1)
- ⑫ Condensor
- ⑬ Temperatuursensor vloeibaar gas condensor (BT2)
- ⑭ Warmteoverdrager
- ⑮ Inverter
- ⑯ Accumulator (koelmiddelcollector)
- ⑰ Schraderklep hogedrukzijde 1
- ⑱ Invertertemperatuursensor (BT10)
- ⑲ Zuiggastemperatuursensor Verdamer (BT3)
- ⑳ 4-wegomschakelklep
- ㉑ Hogedruksensor (BP1, zwart)
- ㉒ Hogedrukmonitor PSH
- ㉓ Persgastemperatuursensor (BT4)
- ㉔ Veiligheidstemperatuurbegrenzer
- ㉕ Cartertemperatuursensor (BT8)
- ㉖ Compressor
- ㉗ Accumulator (koelmiddelcollector)
- ㉘ Schraderklep lagedrukzijde

**Stroomschema's koelcircuit (vervolg)**

- ⑲ Zuiggastemperatuursensor compressor (BT5)
- ⑳ Temperatuursensor vloeibaar gas Koelen (BT6)
- ㉑ Lagedruksensor (BP2, groen)
- ㉒ Filter elektronische expansieklep 2
- ㉓ Elektronische expansieklep 2

**Koeling**



Afb. 104

- ① Verdamer
- ② Luchtuitlaat
- ③ Luchtinlaattemperatuursensor (BT7)
- ④ Luchtinlaat
- ⑤ Elektronische expansieklep 1
- ⑥ Temperatuursensor vloeibaar gas Verwarmen (BT9)
- ⑦ Schraderklep hogedrukzijde 2
- ⑧ Filter elektronische expansieklep 1
- ⑨ Retour secundair circuit
- ⑩ Aanvoer secundair circuit
- ⑪ Aanvoertemperatuursensor secundair circuit naar condensor (BT1)
- ⑫ Condensor
- ⑬ Temperatuursensor vloeibaar gas condensor (BT2)
- ⑭ Warmteoverdrager
- ⑮ Inverter
- ⑯ Accumulator (koelmiddelcollector)
- ⑰ Schraderklep hogedrukzijde 1
- ⑱ Invertertemperatuursensor (BT10)
- ⑲ Zuiggastemperatuursensor Verdamer (BT3)
- ⑳ 4-wegomschakelklep
- ㉑ Hogedruksensor (BP1, zwart)
- ㉒ Hogedrukmonitor PSH
- ㉓ Persgastemperatuursensor (BT4)
- ㉔ Veiligheidstemperatuurbegrenzer
- ㉕ Cartertemperatuursensor (BT8)
- ㉖ Compressor
- ㉗ Accumulator (koelmiddelcollector)
- ㉘ Schraderklep lagedrukzijde
- ㉙ Zuiggastemperatuursensor compressor (BT5)
- ㉚ Lagedruksensor (BP2, groen)
- ㉛ Elektronische expansieklep 2
- ㉜ Temperatuursensor vloeibaar gas Koelen (BT6)
- ㉝ Filter elektronische expansieklep 2

### Koudemiddel afzuigen

Voor het begin van de werkzaamheden de "Controlijst voor werkzaamheden voor de instandhouding" vanaf pagina 157 in acht nemen.

Bijkomend volgende punten in acht nemen:

- Enkel voor R290 (propan) geschikte en regelmatig gecontroleerde afzuigtoestellen mogen worden gebruikt.  
Toestand van het afzuigtoestel controleren, inclusief onderhoudsbewijs.
- Enkel voor R290 geschikte koudemiddelflessen mogen worden gebruikt, d. w.z. speciale recyclingflessen. Deze koudemiddelflessen moeten overeenkomstig aangeduid zijn.  
De koudemiddelflessen moeten over een veiligheidsklep en vast aangebrachte afsluitkleppen beschikken.
- Controleren of voldoende recyclingflessen ter beschikking staan.
- Verschillende koudemiddelen niet in een recyclingfles vermengen.
- Geschikte transportmiddelen voor koudemiddelfles (indien vereist) beschikbaar stellen.
- Beschikbaarheid van de persoonlijke veiligheidsuitrusting en het deskundig gebruik ervan controleren.
- De dichtheid van het koelcircuit en van alle gebruikte aansluitingen verzekeren.
- Een gekalibreerde weegschaal voor het bepalen van de afgezogen koudemiddelhoeveelheid ter beschikking stellen.

1. Aardleiding meten. Aardleider op correcte aansluiting controleren.

#### 2. Expansiekleppen via actorentest openen:

##### **Opmerking**

*Als niet alle actorentests en functiecontroles weergegeven worden, eerst via ViGuide een software-update van de bedieningseenheid en alle elektronische modules uitvoeren.*



> "Service"

> Wachtwoord "serviceaccess" invoeren.

> "Actuatorentest & functiecontrole"

> ✓ Veiligheidsvraag bevestigen.

> ^/√ voor groep "Koelcircuit"

> Met > volgende actoren na elkaar selecteren.

Met ^/√ waarden instellen:

- "Expansieklep 1" op 100 %

- "Expansieklep 2" op 100 %

Een bevestiging is niet vereist.

Zodra de actorentest actief is, wordt deze met ✨ aangeduid.

#### 3. Buitenunit spanningsvrij schakelen:

Buitenunit spanningsvrij schakelen, bijv. aan afzonderlijke zekeringen. Op spanningsvrijheid controleren. Tegen opnieuw inschakelen beveiligen.



##### **Gevaar**

Het aanraken van stroomgeleidende componenten kan tot gevaarlijke letsels leiden. Sommige componenten op printplaten hebben na uitschakelen van de netspanning nog spanning.

Voor het verwijderen van afdekkingen minstens 4 min. wachten tot geen spanning meer aanwezig is.

#### 4. CAN-BUS-verbinding verbreken

CAN-BUS-communicatiekabel binnen-/buitenunit aan de buitenunit afklemmen.

#### 5. Buitenunit secundaire zijde voorbereiden:

##### **Opmerking**

*Warm verwarmingswater in de buitenunit vergemakkelijkt het afzuigen van het koelmiddel.*

**Ofwel** via actorentest verwarmingswerking instellen:



> "Service"

> Wachtwoord "serviceaccess" invoeren.

> "Actuatorentest & functiecontrole"

> ✓ Veiligheidsvraag bevestigen.

> ^/√ voor groep "Verwarming"

> Met > "Positie 4/3-wegklep" op 50 % instellen.

> Met > "Primaire circuitpomp gewenst toerental" op 100 % instellen.

Een bevestiging is niet vereist.

Zodra de actorentest actief is, wordt deze met ✨ aangeduid.

6. Of: buitenunit aan secundaire zijde ledigen.

## Koudemiddel afzuigen (vervolg)

### 7. Afzuigen van het koelmiddel voorbereiden:

Controleren of de veiligheidsinstructies voor werkzaamheden aan het koelcircuit gerespecteerd worden: zie "Veiligheidsinstructies".



#### Gevaar

Door het ledigen van het koelcircuit ontstaan drukschommelingen. Door deze drukschommelingen kan het verwarmingswater in de condensor bevroren en de condensor barsten.

Vorstbescherming aan verwarmingswaterzijde garanderen: zie stappen 5 en 6.



#### Gevaar

Lekkend koudemiddel kan leiden tot explosies, die ernstige letsels tot gevolg hebben. Geen spanningsbronnen en ontstekingsbronnen in de veiligheidszone inbrengen.

8. Koudemiddelfles op de weegschaal plaatsen. Binnen de veiligheidszone **enkel** explosiebeschermde weegschalen gebruiken.

### 9. Koelmiddelfles aansluiten:

Koelmiddelfles aarden om vonken te vermijden. Koudemiddelfles op het afzuigtoestel aansluiten. Afzuigtoestel via de verzamelleiding met de schraafkleppen hogedruk- en lagedrukzijde van het koelcircuit verbinden.

### 10. Koelmiddel afzuigen:

Met het afzuigtoestel het koudemiddel uit alle delen van het koelcircuit afzuigen.

#### Opmerking

- Het afzuigen van het koudemiddel moet door een voor de omgang met het koudemiddel R290 geautoriseerde en gecertificeerde vakman voortdurend worden gecontroleerd of uitgevoerd.
- Koudemiddelfles niet overvullen, max. 80 % van het toegestane vulniveau.
- Toeg. werkingsdruk van de koudemiddelfles niet overschrijden.
- Koudemiddel niet met andere koudemiddelen vermengen.
- Volgende technische regels voor bedrijfszekerheid/gevaarlijke stoffen in acht nemen: TRGS 510, TRBS 3145, TRGS 745

11. Koelmiddelfles van het koelcircuit scheiden. Aansluitingen van de koelmiddelfles veilig sluiten. Koelmiddelfles conform wettelijke richtlijnen aanduiden. Koelmiddelfles aan een geschikt afvoer-/recyclingstation toevoeren.

### 12. Koelcircuit spoelen:

Koelcircuit minstens 5 min lang met gedroogde stikstof spoelen. Daarbij de stromingsrichting door de compressor aanhouden: zie hoofdstuk "Stroomschema's koelcircuit".

Spoeldruk voor stikstof: < 1 bar (< 100 kPa)

Advies: na het spoelproces de concentratie van het koudemiddel R290 in stikstof controleren.

Hiervoor een voor R290 geschikte explosiebeschermde koudemiddeldetector gebruiken.

Explosiegrenzen voor R290:

- Onderste explosiegrens (OEG): 1,7 vol-% ± 17.000 ppm
- Bovenste explosiegrens (BEG): 10,8 vol-% ± 108.000 ppm

### 13. Koelcircuit evacueren:

Koelcircuit evacueren.

Absolute druk voor vacuüm conform EN 378: < 2,7 mbar (< 270 Pa)



#### Gevaar

Lekkend koudemiddel kan leiden tot explosies, die ernstige letsels tot gevolg hebben. De uitlaat van de vacuümpomp buiten de veiligheidszone zetten.

14. Voer de vacuümtest uit.

15. Werkstappen 10 tot 14 zo lang herhalen tot er zich geen koelmiddel meer in het koelcircuit bevindt.

#### Opmerking

- Bij lage buitentemperaturen duurt de evacuering van het koelcircuit langer.
- Tijdens het laatste spoelproces de overdruk tot de atmosferedruk afblazen. Niet meer evacueren.  
*Dit is bijzonder belangrijk als soldeerwerken aan het koelcircuit moeten worden uitgevoerd.*

#### Bij onderbreking van de werking:

Als de hier beschreven werking wordt onderbroken, **moet** het koelcircuit met koelmiddeluitlaat (gasdicht) worden afgesloten.

### 16. Buitenunit markeren:

Aanduiding met volgende inhoud goed zichtbaar op de buitenunit aanbrengen, met datum en handtekening:

- Buitenunit werkt met brandbaar koudemiddel R290 (propaan).
- Installatie is buiten werking.
- Koudemiddel is verwijderd.
- Buitenunit bevat stikstof.
- Buitenunit kan resten van brandbaar koudemiddel bevatten.

## Volgorde componenten in het koelcircuit wisselen

Voor werkzaamheden aan het koelcircuit het volgende in acht nemen:

- Bij het vervangen van componenten in het koelcircuit de telkens geldende nationale voorschriften respecteren.  
Indien deze nationale voorschriften een drukbestendigheidscategorie vereisen, moeten de in hoofdstuk "Drukbestendigheid controleren" aangegeven grenswaarden absoluut worden nageleefd.
- Bij alle werkzaamheden geschikte persoonlijke beschermende uitrusting dragen.
- Werkzaamheden aan het koelcircuit met brandbare koelmiddelen van de veiligheidsgroep A3 mogen enkel door vakkrachten worden uitgevoerd, die daartoe bevoegd zijn.  
Deze vakkrachten moeten conform EN 378 deel 4 of IEC 60335-2-40, paragraaf HH opgeleid zijn.  
De bekwaamheid van een door de industrie geaccrediteerde instantie is vereist.
- Soldeerwerken aan het koelcircuit mogen enkel door vakkrachten worden uitgevoerd die conform ISO 13585 en AD 2000, merkblad HP 100R gecertificeerd zijn. Enkel door vakkrachten die voor de uit te voeren werkprocessen gekwalificeerd en gecertificeerd zijn.  
De werkzaamheden moeten binnen het verworven toepassingspectrum liggen en volgens de voorgescreven procedures worden uitgevoerd.
- Voor soldeerwerken aan verbindingen van accumulator is bijkomend de certificering van personeel en werkprocedure door een genotificeerde instantie volgens druktoestelrichtlijn (2014/68/EU) vereist.



### Gevaar

Explosiegevaar: Door soldeerwerken aan het koelcircuit kan zich aan de soldeernaad toner vormen. Toner vermindert de drukbestendigheid van de soldeernaad.

Stikstof verhindert de vorming van toner. Het koelcircuit bij soldeerwerken continu met droge stikstof spoelen:

- Spoeldruk voor stikstof: < 1 bar (< 100 kPa)
- Beide elektronische expansiekleppen moeten voor de duur van het spoelen volledig geopend blijven.
- Stroomrichting voor de stikstof via de schraderkleppen lagedruk- en hogedrukszijde: zie hoofdstuk "Stroomschema's koelcircuit".  
Positie van de Schraderkleppen: zie hoofdstuk "Overzicht interne componenten".

1. Veiligheidsinstructies voor werkzaamheden aan het koelcircuit respecteren: zie "Veiligheidsinstructies".



### Gevaar

Lekkend koudemiddel kan leiden tot explosies, die ernstige letsels tot gevolg hebben.

- Geen spanningsbronnen en ontstekingsbronnen in de veiligheidszone inbrengen.
- Verzekeren dat installatie spanningsvrij is.

2. Werkzaamheden aan het koelcircuit voorbereiden: zie hoofdstuk "Controlelijst voor werkzaamheden voor de instandhouding".
3. Koelcircuit volledig leegmaken: zie hoofdstuk "Koelmiddel afzuigen".
4. Elektrische verbindingen scheiden: zie hoofdstuk "Buitenunit elektrisch aansluiten" en "Overzicht elektrische componenten".
5. Buitenunit openen: zie hoofdstuk "Buitenbekleding demonteren".
6. Als aan secundaire zijde componenten gedemonteerd worden, buitenunit eerst aan secundaire zijde ledigen: zie hoofdstuk "Buitenunit aan secundaire zijde ledigen".
7. Volgende componenten aan secundaire zijde demonteren, indien nodig:
  - Vlotter-ontluchterklep met snelontluchter
  - Kogelkraan met filter en geïntegreerde terugslagklep
 Zie hoofdstuk "Hydraulische componenten demonteren".

## Volgorde componenten in het koelcircuit wisselen (vervolg)

8. Vereiste componenten in het koelcircuit demonteer: zie betreffende hoofdstuk hierna.  
Koelcircuit aan de overeenkomstige soldeerverbindingspunten van de te vervangen component met een soldeertoestel of met een buissnijder openen.



### Opgelet

De hitte van de soldeervlam kan koelcircuitcomponenten, elektrische kabels en elektrische componenten beschadigen.

- Koelcircuitcomponenten die niet worden vervangen tegen de hitte van de soldeervlam beschermen.
- Elektrische kabels zo positioneren dat deze niet door de soldeervlam worden beschadigd. Evt. kabelbinders losmaken.
- Elektrische componenten tegen de soldeervlam beschermen. Evt. demonteren.



### Gevaar

Explosiegevaar door uitgassen van zuurstof uit resten van compressorolie in componenten van het koelcircuit.

Componenten uit het koelcircuit gedemonteerde componenten goed geventileerd transporteren.

Componenten op goed geventileerde plaatsen opslaan.

Die geldt in het bijzonder voor compressoren en accu's.

9. Reserveonderdelen en filterdroger monteren.



### Opgelet

Restvocht in het koelcircuit vermindert sterk de levensduur van de buitenunit.

Na het openen van het koelcircuit **altijd** de filterdroger monteren:



"Reserveset filterdroger"



### Opgelet

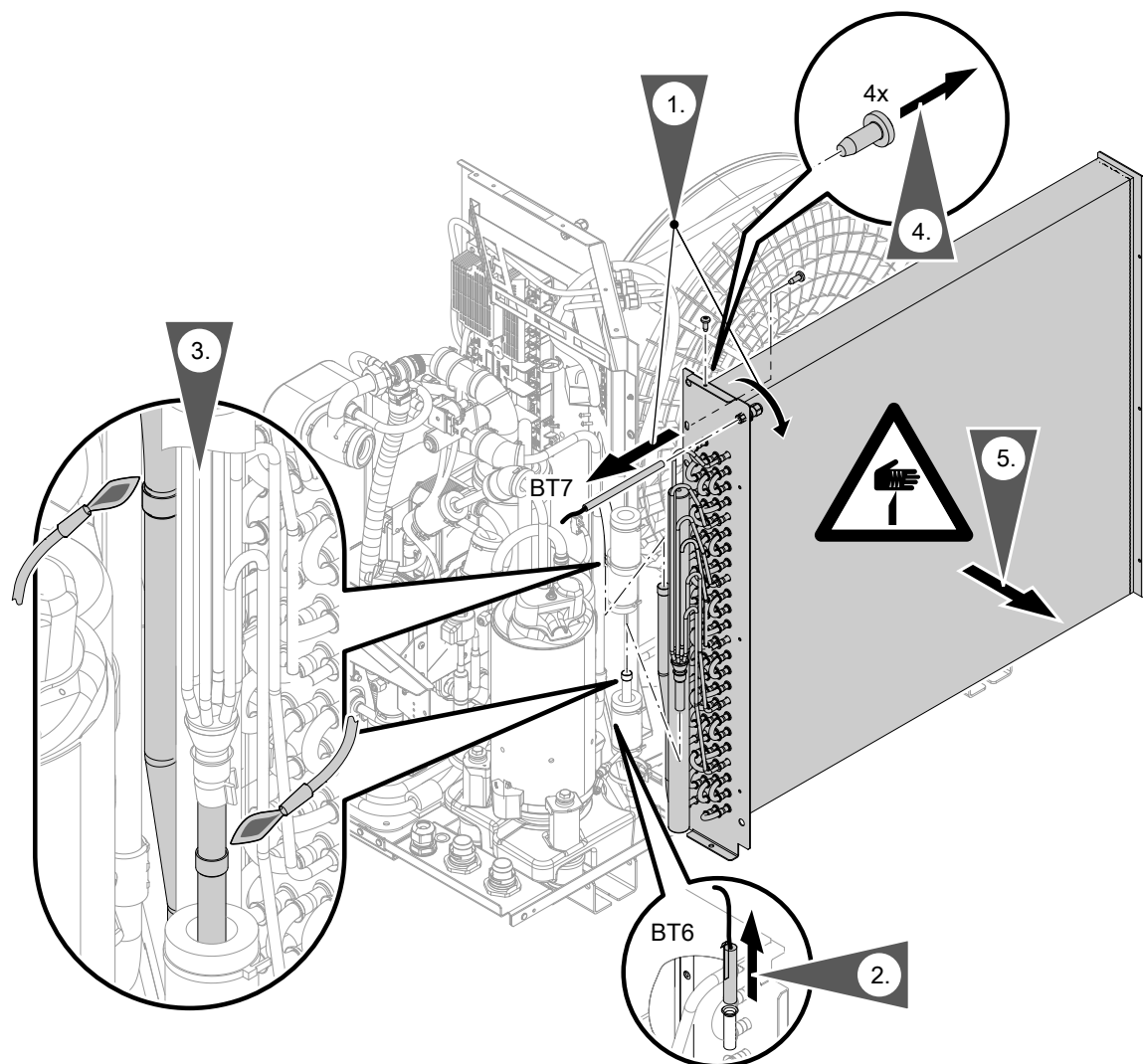
De hitte van de soldeervlam kan koelcircuitcomponenten beschadigen.

Max. toegelaten temperatuur van het reserveonderdeel aanhouden. Gegevens van de fabrikant in acht nemen. Reserveonderdelen bij het inbouwen koelen.

De montage gebeurt telkens in omgekeerde volgorde van de demontage.

- Bijgevoegde nieuwe afdichtingen gebruiken.
- Sensoren isoleren en met kabelbinders beveiligen (leveringsomvang reserveonderdeel).
- Evt. elektrische kabels met kabelbinders beveiligen.
- Evt. elektrische componenten monteren.

Verdamper demonteren



Afb. 105

BT6 Temperatuursensor vloeibaar gas koelen  
 BT7 Luchtinlaattemperatuursensor

**Aanwijzing voor de montage:**

Aanhaalmoment voor de schroeven:  $1,8 \pm 0,25 \text{ Nm}$

**Compressor en accumulatoren (koelmiddelcollector) demonteren**

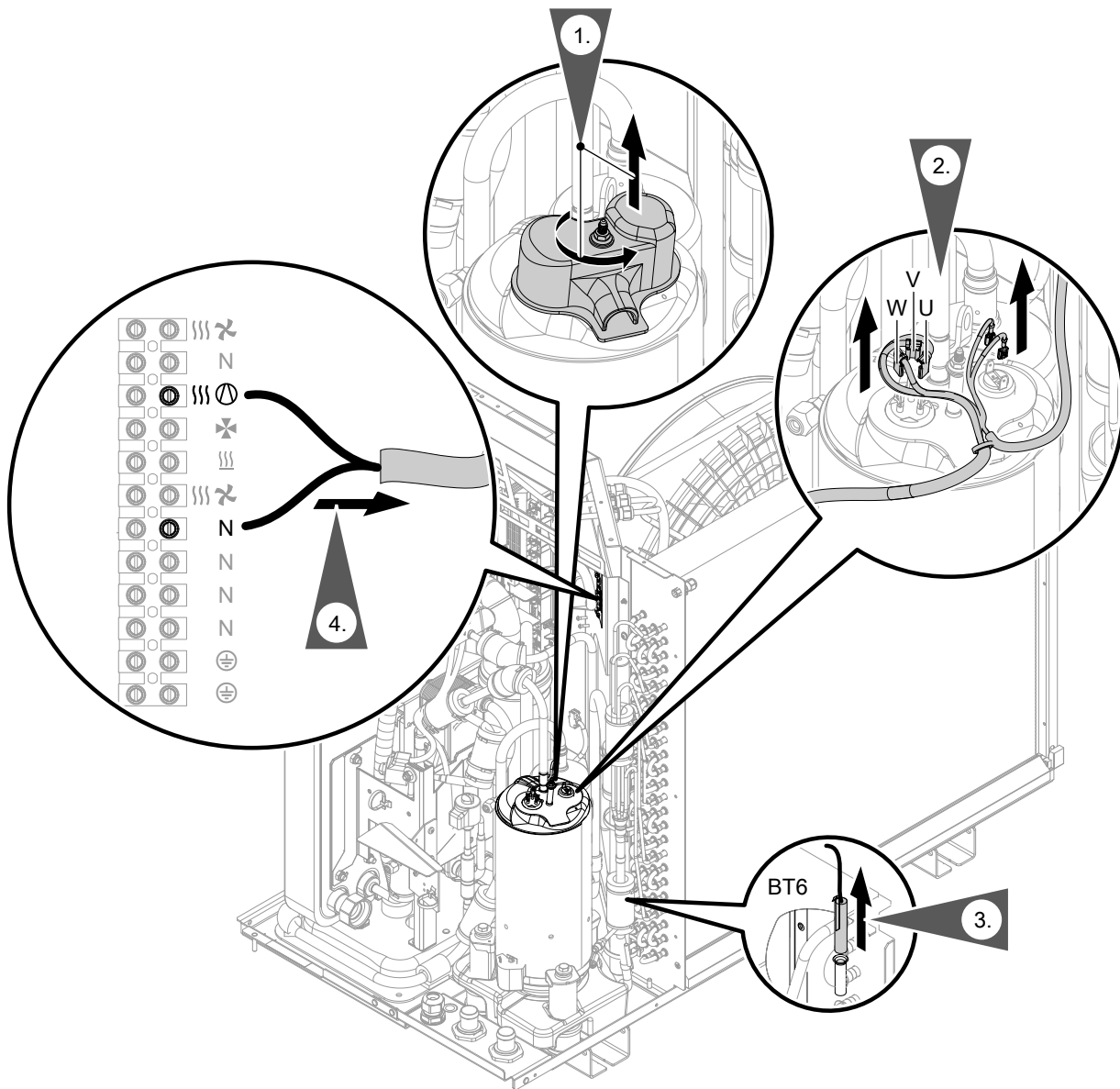
Bij vervangen van de compressor moeten ook beide accumulatoren (koelmiddelverzamelaar) worden vervangen. Hierdoor wordt verzekerd dat de correcte oliehoeveelheid zich in het koelcircuit bevindt.

- ! **Opgelet**  
 Sterke inclinatie van de compressor leidt bij de inbedrijfstelling tot schade in het koelcircuit.
- Max. kantelhoek:  $45^\circ$
  - Na het transport minstens 30 min wachten.

- ! **Opgelet**  
 Zure compressorolie beschadigt het koelcircuit. **Vóór** montage van de nieuwe compressor en de nieuwe accumulatoren de toestand van de compressorolie in de gedemonteerde compressor controleren.  
 Als de compressorolie zuur is, moet de oude compressorolie volledig uit het volledige koelcircuit worden verwijderd.  
 In dat geval de technische ondersteuning van de fabrikant van de warmtepomp op de hoogte brengen.

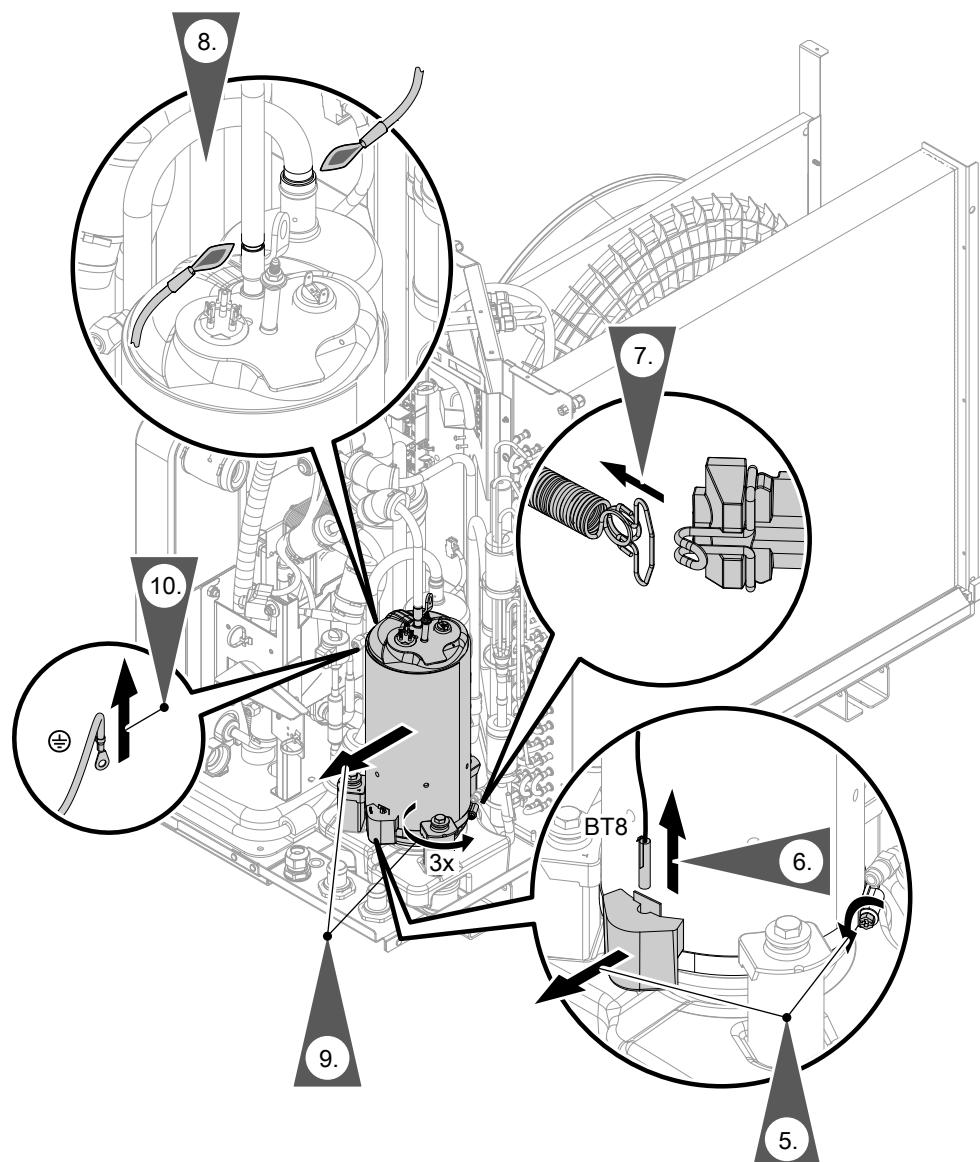
Componenten in het koelcircuit: bouwmaat 04... (vervolg)

Compressor demonteren



Afb. 106

BT6 Temperatuursensor vloeibaar gas koelen



Afb. 107

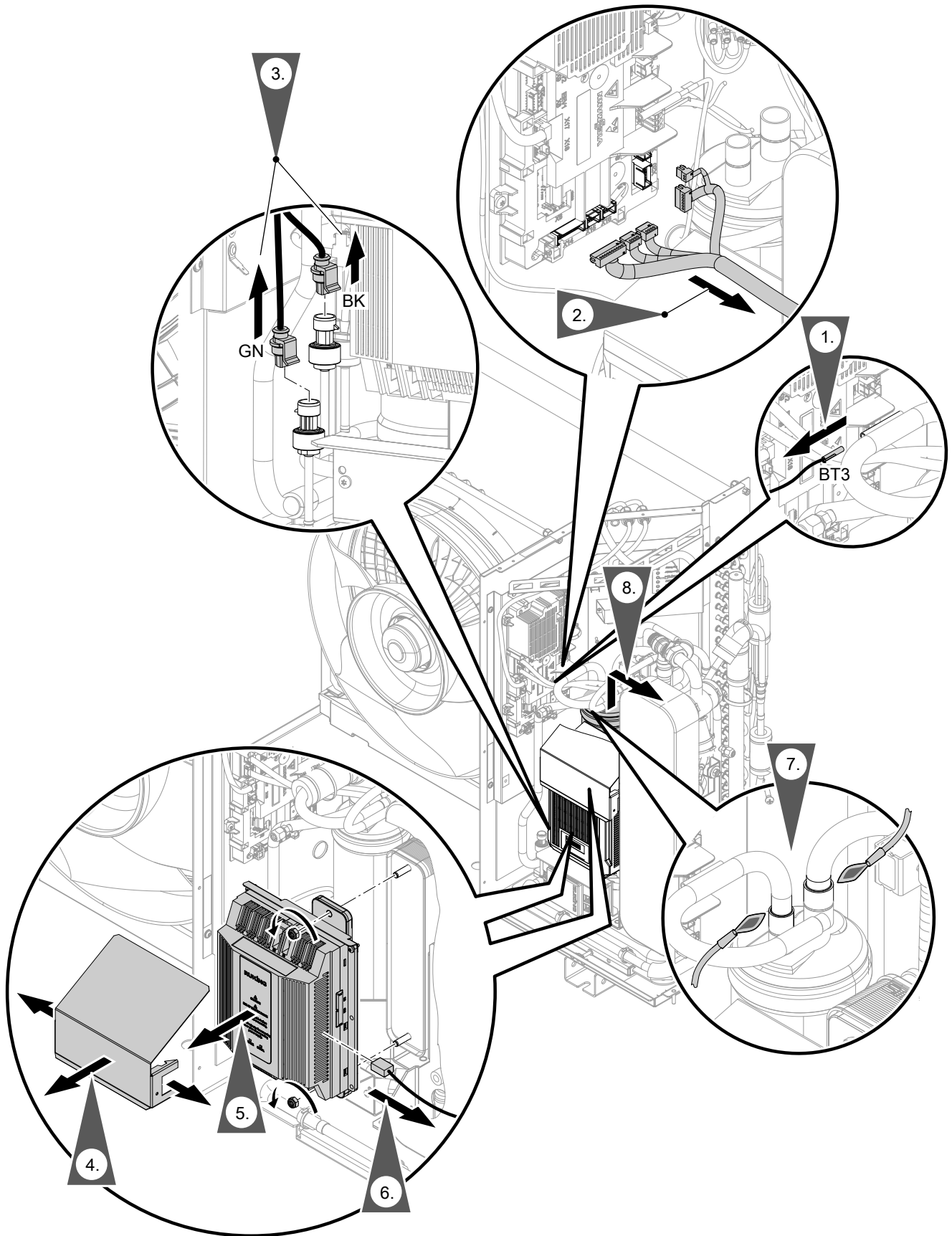
BT8 Oliecartertemperatuursensor

**Instructies voor de montage:**

- Kleuraanduiding elektrische aansluiting aan de compressor:  
U Bruin  
V Zwart  
W Grijs
- Aanhaalmoment voor de schroeven:  $7 \pm 0,5$  Nm
- Om verhoogde geluidsvorming te vermijden, alle kabels weer met tiebinders bevestigen.

Componenten in het koelcircuit: bouwgruotte 04... (vervolg)

Afzonderlijke accumulator demonteren



Afb. 108

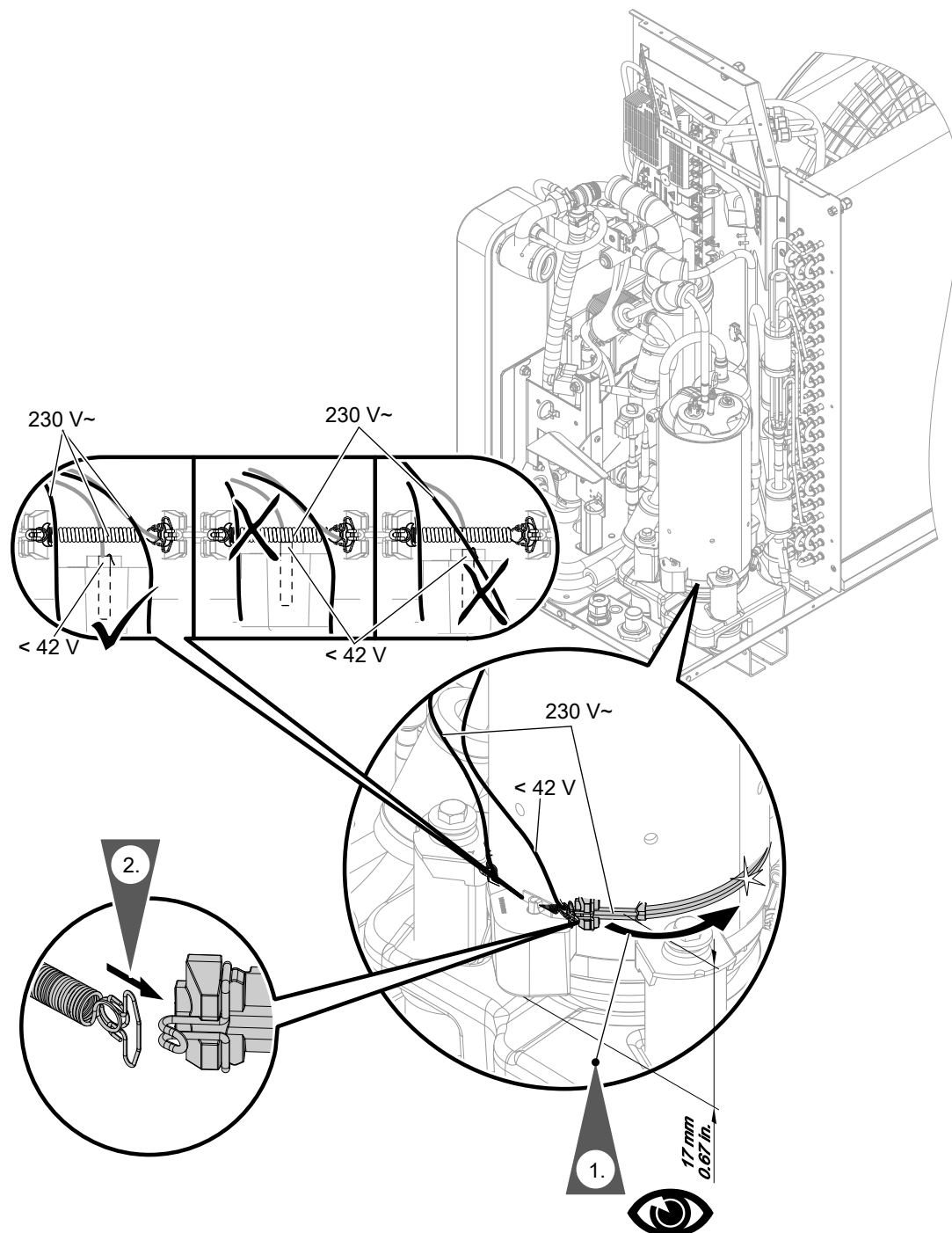
**Componenten in het koelcircuit: bouwgruotte 04... (vervolg)**

- BT3 Zuiggastemperatuursensor verdamper
- BK Hogedruksensor (zwart)
- GN Lagedruksensor (groen)

**Aanwijzing voor de montage:**

Max. toegestane temperatuur van afzonderlijke accumulator: 80 °C

**Montage van de carterverwarming**

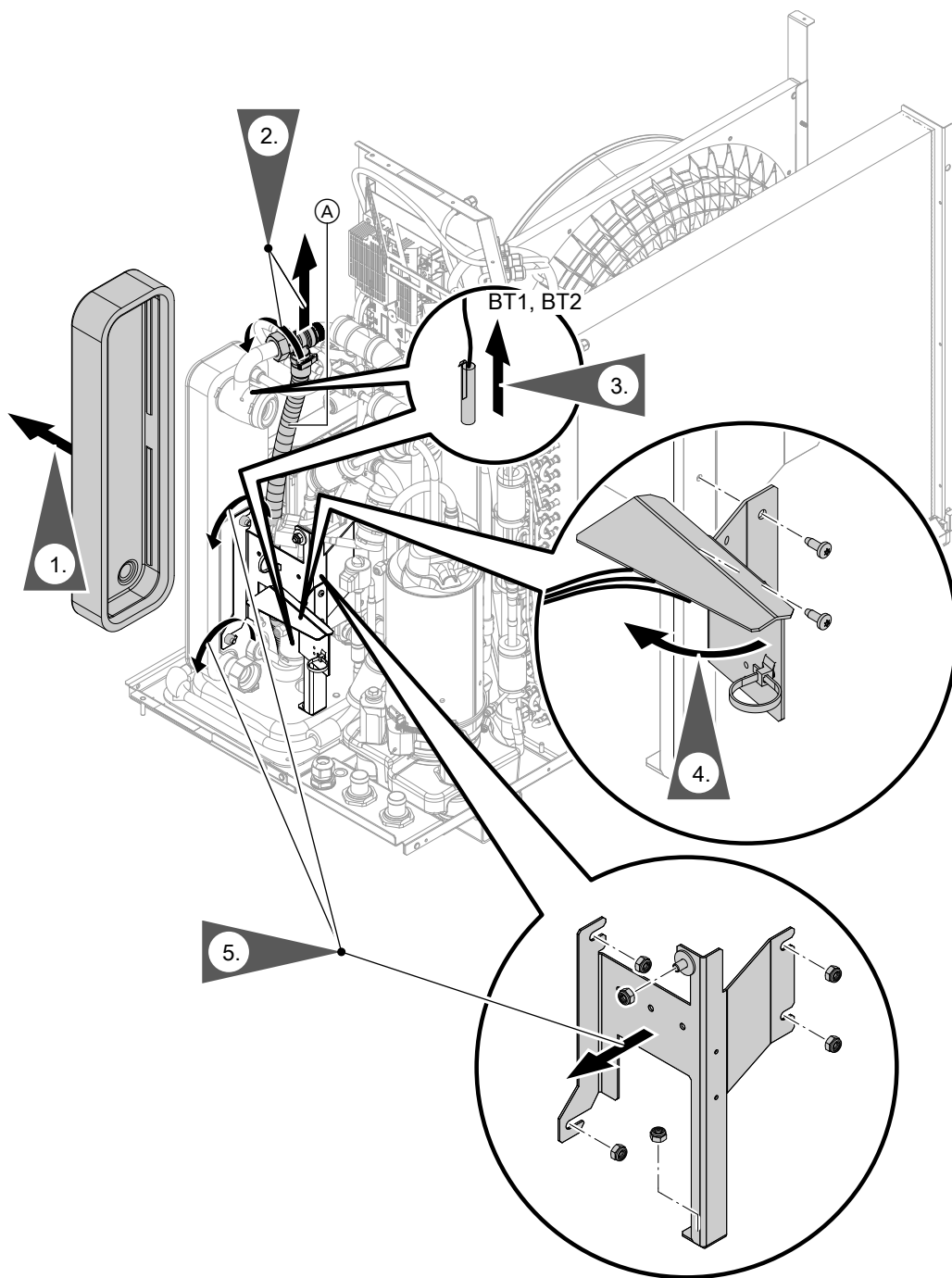


Afb. 109

**Condensor demonteren**

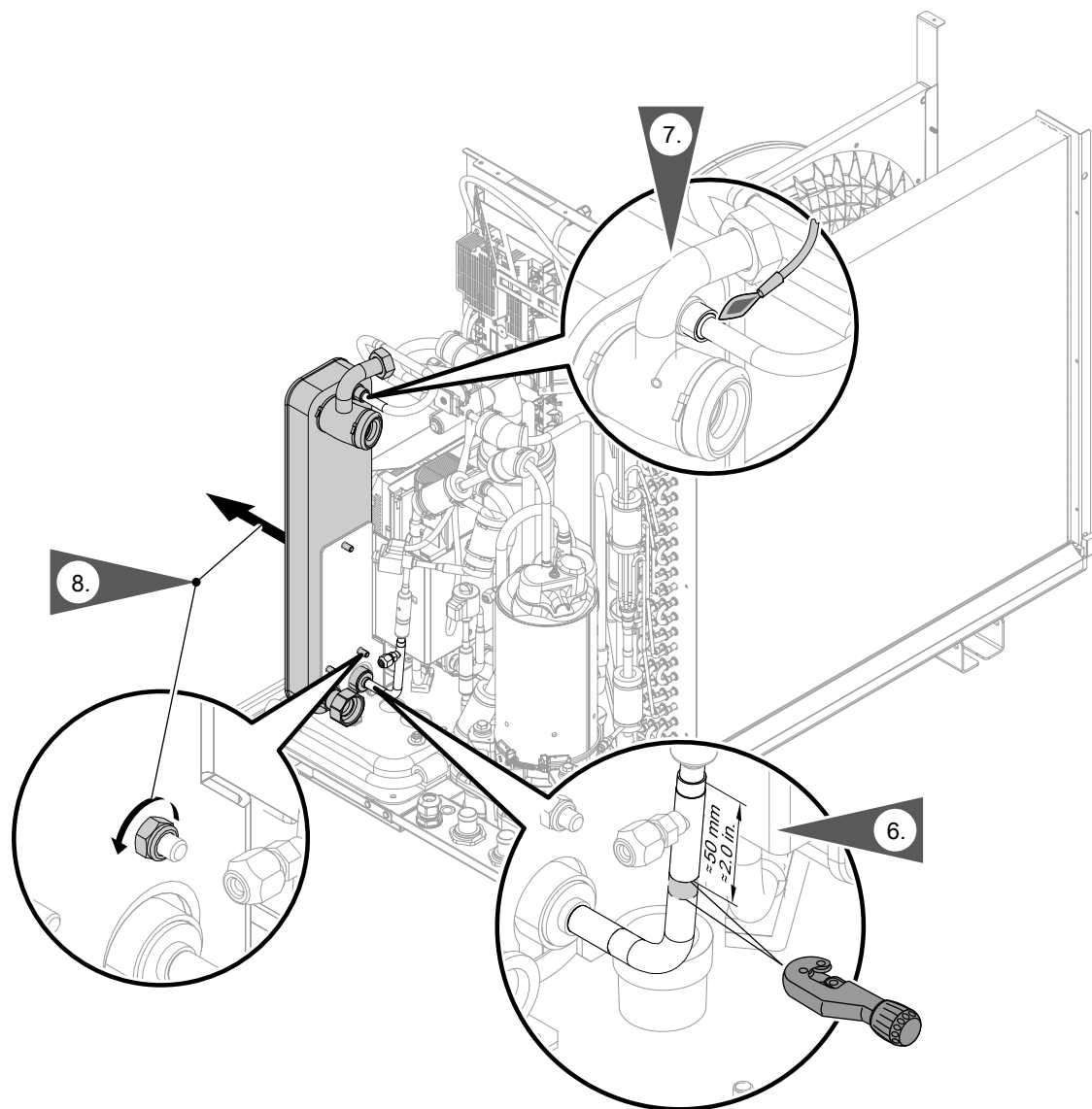
2. De afvoerslang veiligheidsklep voorzichtig uit de bodemplaat hevelen. Evt. tang gebruiken.

Componenten in het koelcircuit: bouwgruotte 04... (vervolg)



Afb. 110

- Ⓐ Afvoerslang veiligheidsklep
- BT1 Aanvoertemperatuursensor secundair circuit naar condensor
- BT2 Temperatuursensor vloeibaar gas verstuiver



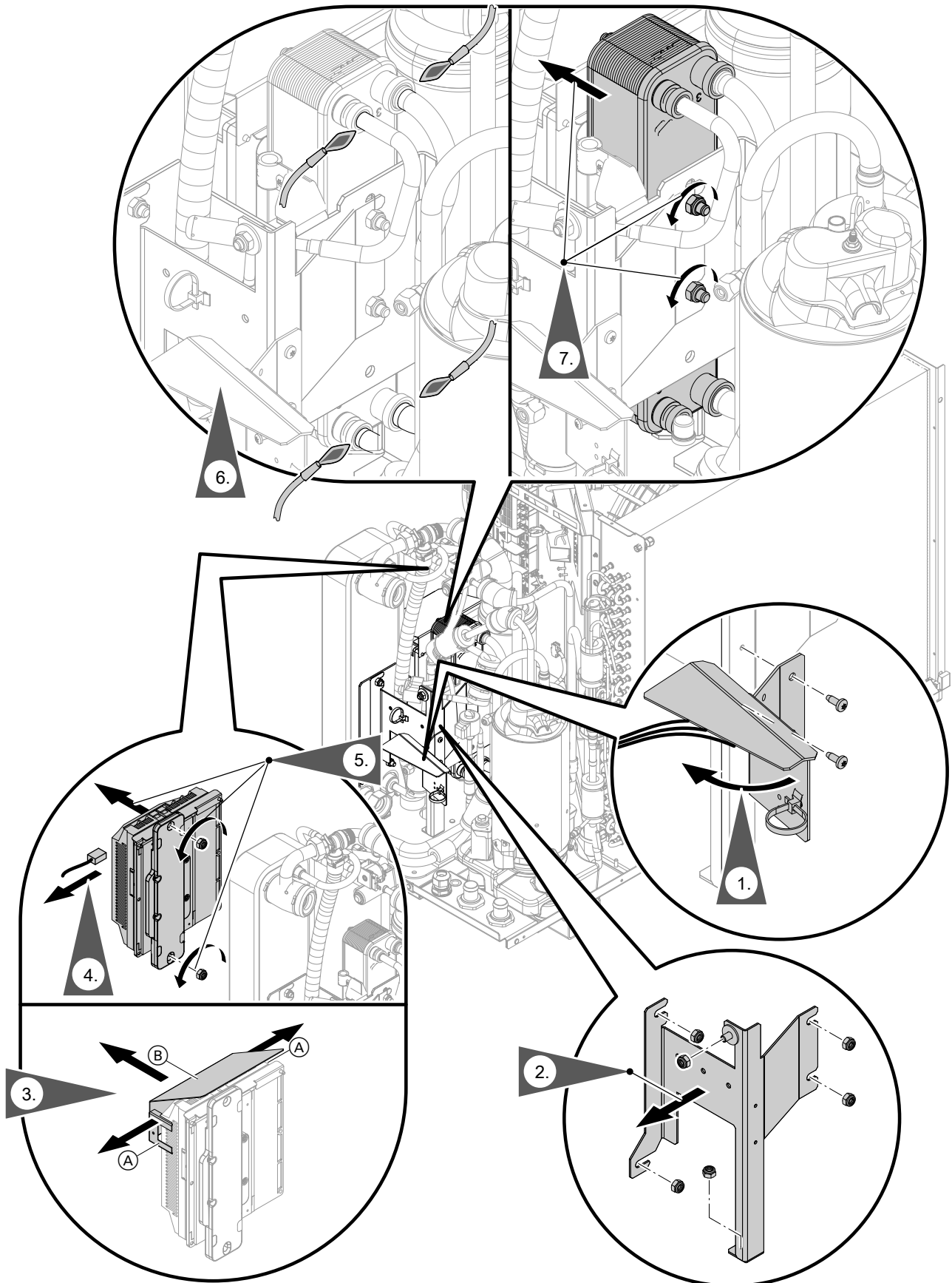
Afb. 111

**Aanwijzing voor de montage:**

- Aanhaalmoment voor de wartelmoer afvoerslang (sleutelwijdte 36):  $30 \pm 1$  Nm
- Aanhaalmoment voor de moeren (sleutelwijdte 13):  $7 \pm 0,5$  Nm
- Aanhaalmoment voor de schroeven:  $1,8 \pm 0,25$  Nm

Componenten in het koelcircuit: bouwgruotte 04... (vervolg)

Interne warmtewisselaar demonteren



Afb. 112

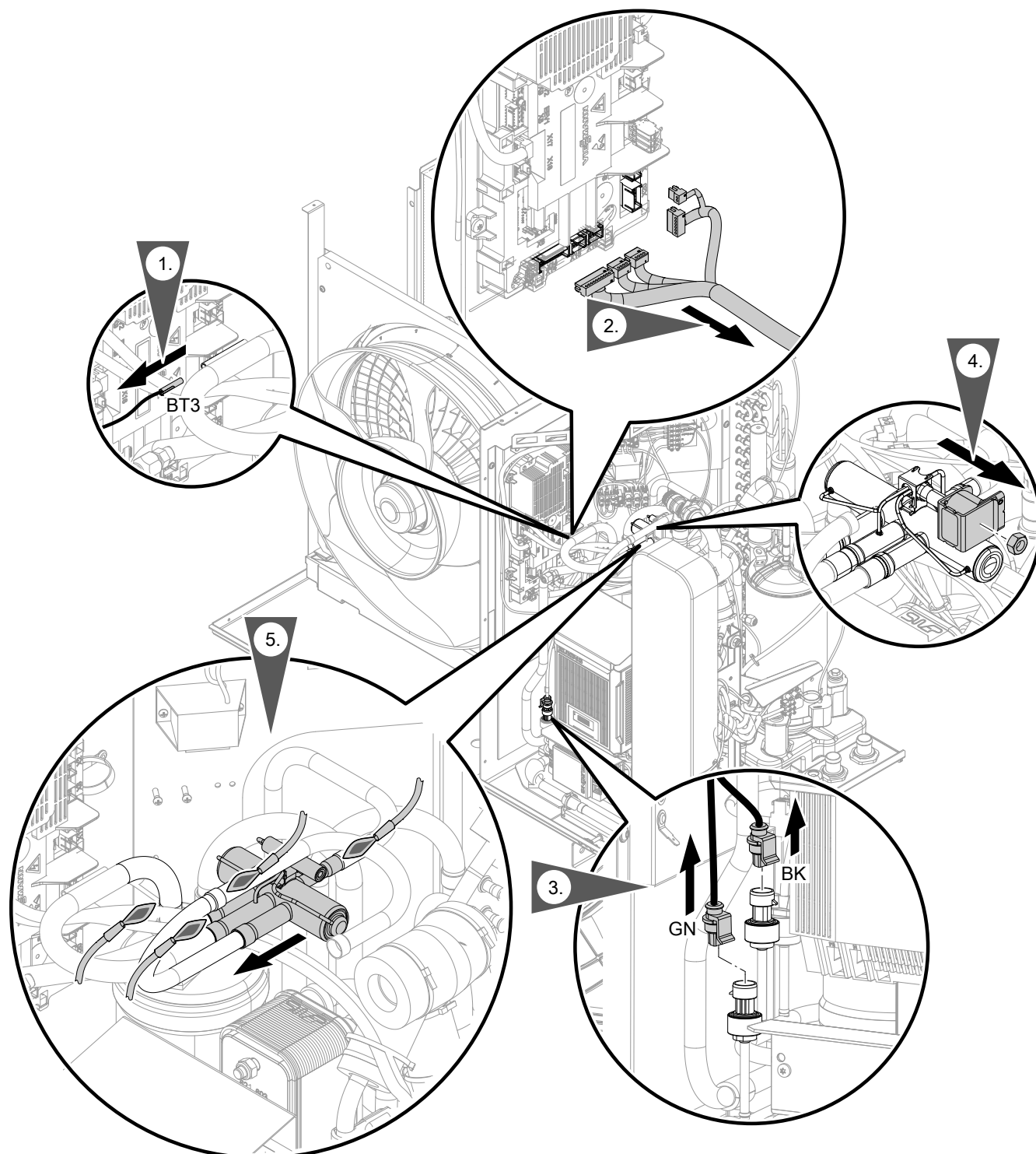
**Componenten in het koelcircuit: bouwgruotte 04... (vervolg)**

- Ⓐ Clip
- Ⓑ Afdekking inverter

**Aanwijzing voor de montage:**

- Aanhaalmoment voor de moeren (sleutelwijdte 13):  $7 \pm 0,5 \text{ Nm}$
- Aanhaalmoment voor de schroeven:  $1,8 \pm 0,25 \text{ Nm}$

**4-weg-omschakelklep demonteren**



Afb. 113

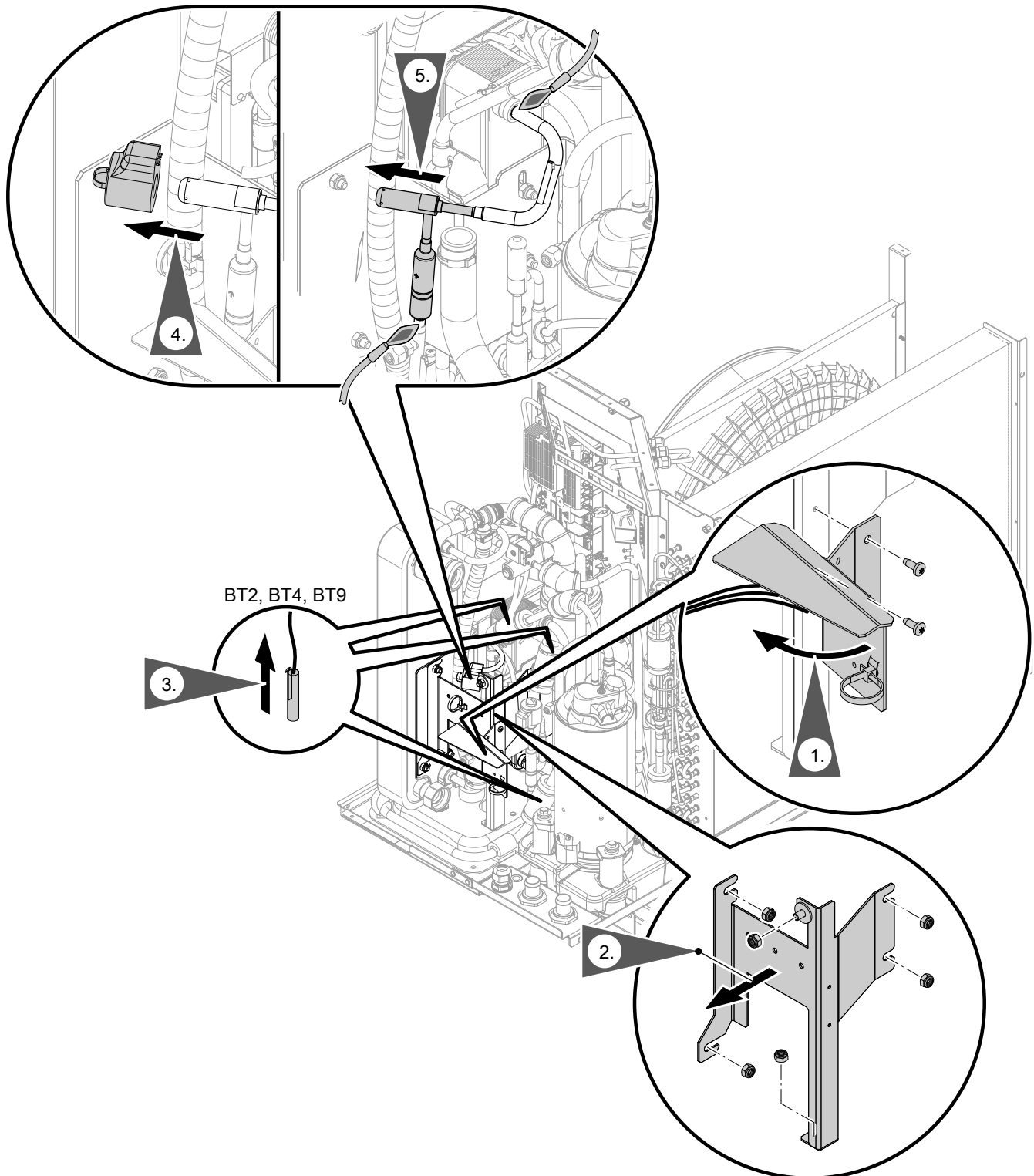
- BT3 Zuiggastemperatuursensor verdamper
- BK Hogedruksensor (zwart)
- GN Lagedruksensor (groen)

Instandhouding

**Componenten in het koelcircuit: bouwmaat 04... (vervolg)****Aanwijzing voor de montage:**

- *Max. toegestane temperatuur van de 4-weg-omschakelklep: 120 °C*
- *Aanhaalmoment voor de wartelmoer afvoerslang (sleutelwijdte 36): 30 ±1 Nm*

Elektronische expansieklep 1 demonteren



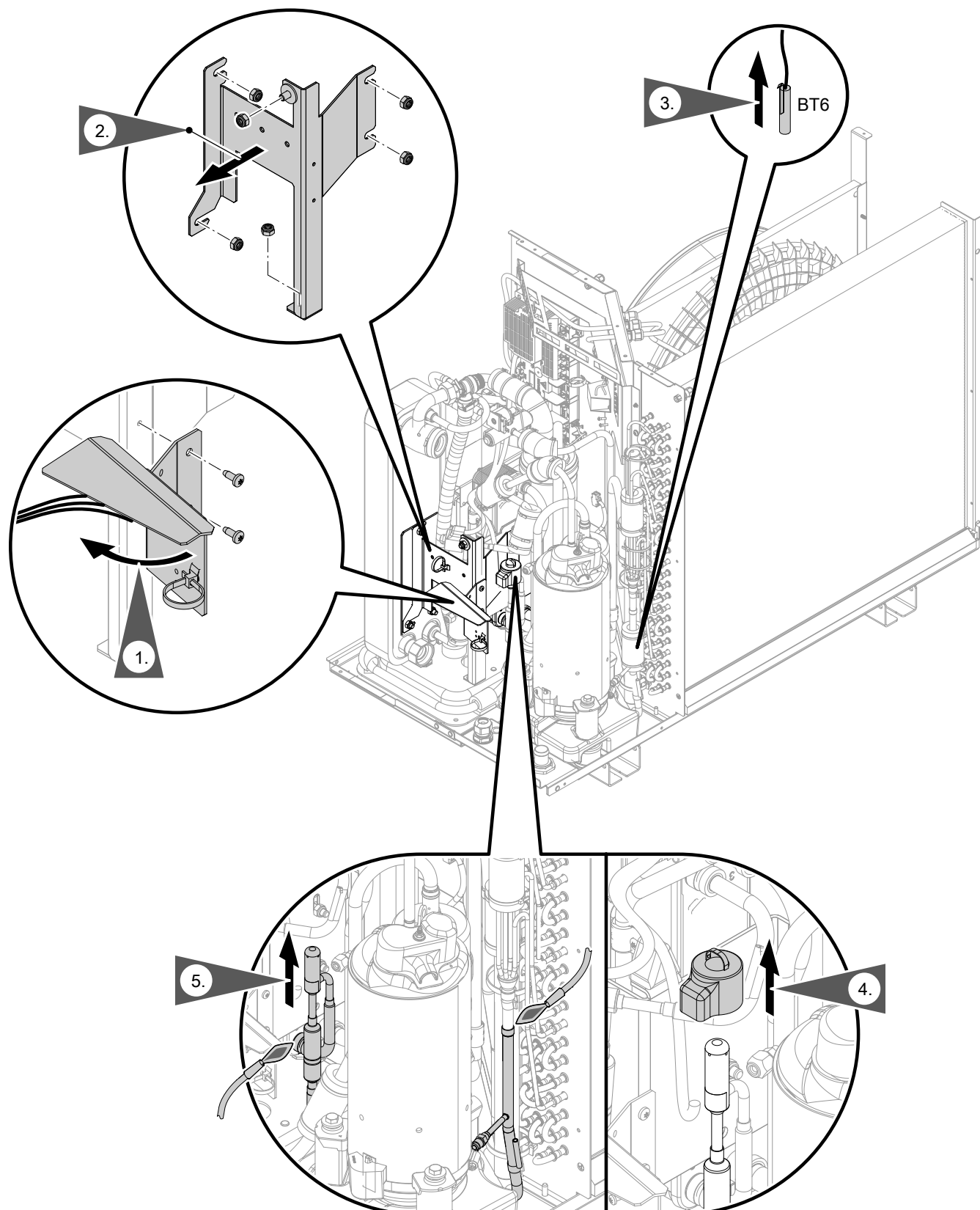
Afb. 114

- BT2 Temperatuursensor vloeibaar gas verstuiver
- BT4 Stookgastemperatuursensor
- BT9 Temperatuursensor vloeibaar gas verwarmen

**Componenten in het koelcircuit: bouwmaat 04... (vervolg)****Instructies voor de montage:**

- *Max. toegelaten temperatuur van de elektronische expansieklep: 70 °C*
- *Aanhaalmoment voor de moeren (sleutelwijdte 13):  
7 ±0,5 Nm*
- *Aanhaalmoment voor de schroeven: 1,8 ±0,25 Nm*

Elektronische expansieklep 2 demonteren



Afb. 115

BT6 Temperatuursensor vloeibaar gas koelen

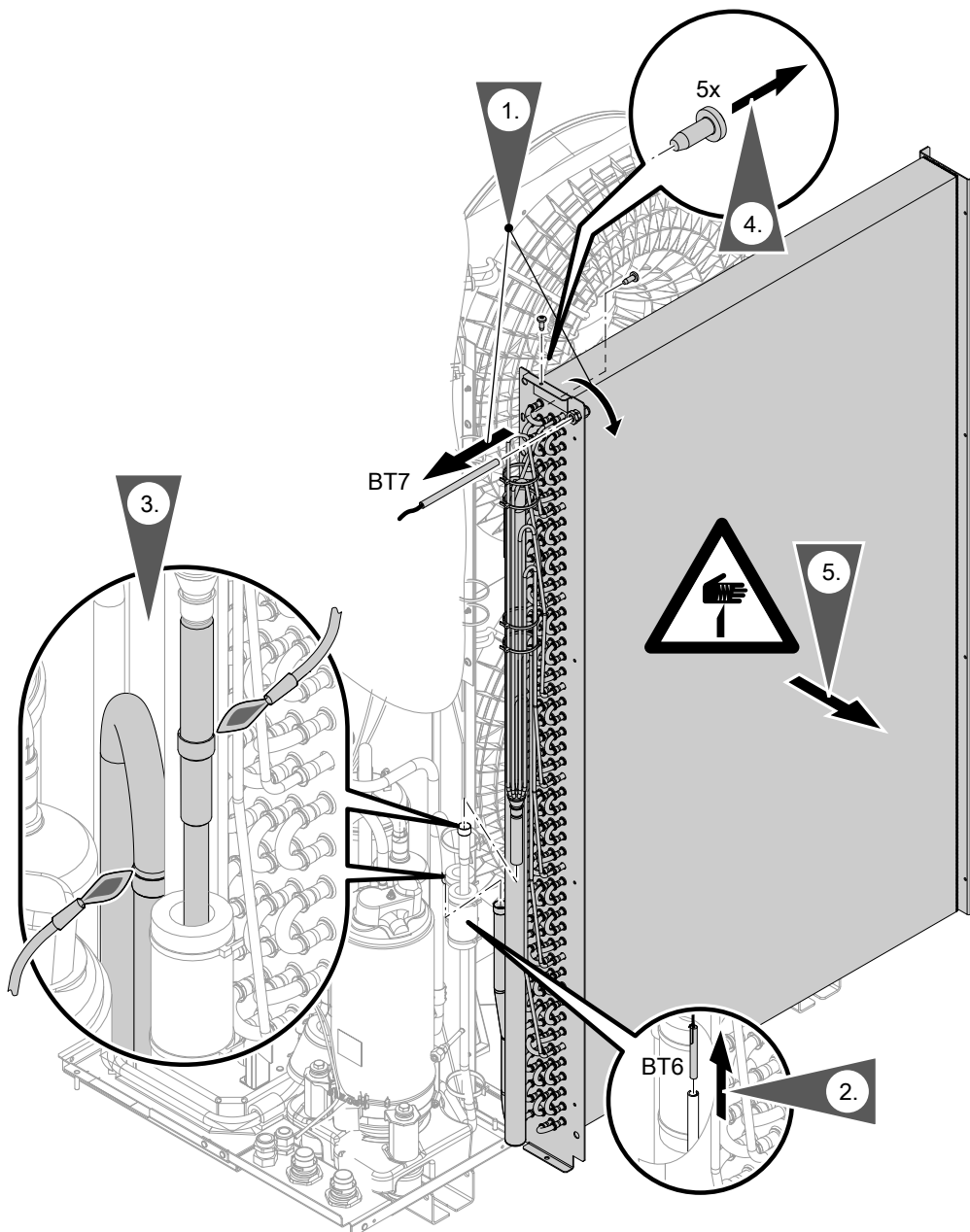
**Componenten in het koelcircuit: bouwgroote 04... (vervolg)**

**Aanwijzing voor de montage:**

- Max. toegelaten temperatuur van de elektronische expansieklep: 70 °C
- Aanhaalmoment voor de moeren (sleutelwijdte 13):  $7 \pm 0,5 \text{ Nm}$
- Aanhaalmoment voor de schroeven:  $1,8 \pm 0,25 \text{ Nm}$

**Componenten in het koelcircuit: bouwgroote 10 tot 16**

**Verdamper demonteren**



Afb. 116

BT6 Temperatuursensor vloeibaar gas koelen  
 BT7 Luchtinlaattemperatuursensor

**Aanwijzing voor de montage:**

Aanhaalmoment voor de schroeven:  $1,8 \pm 0,25 \text{ Nm}$

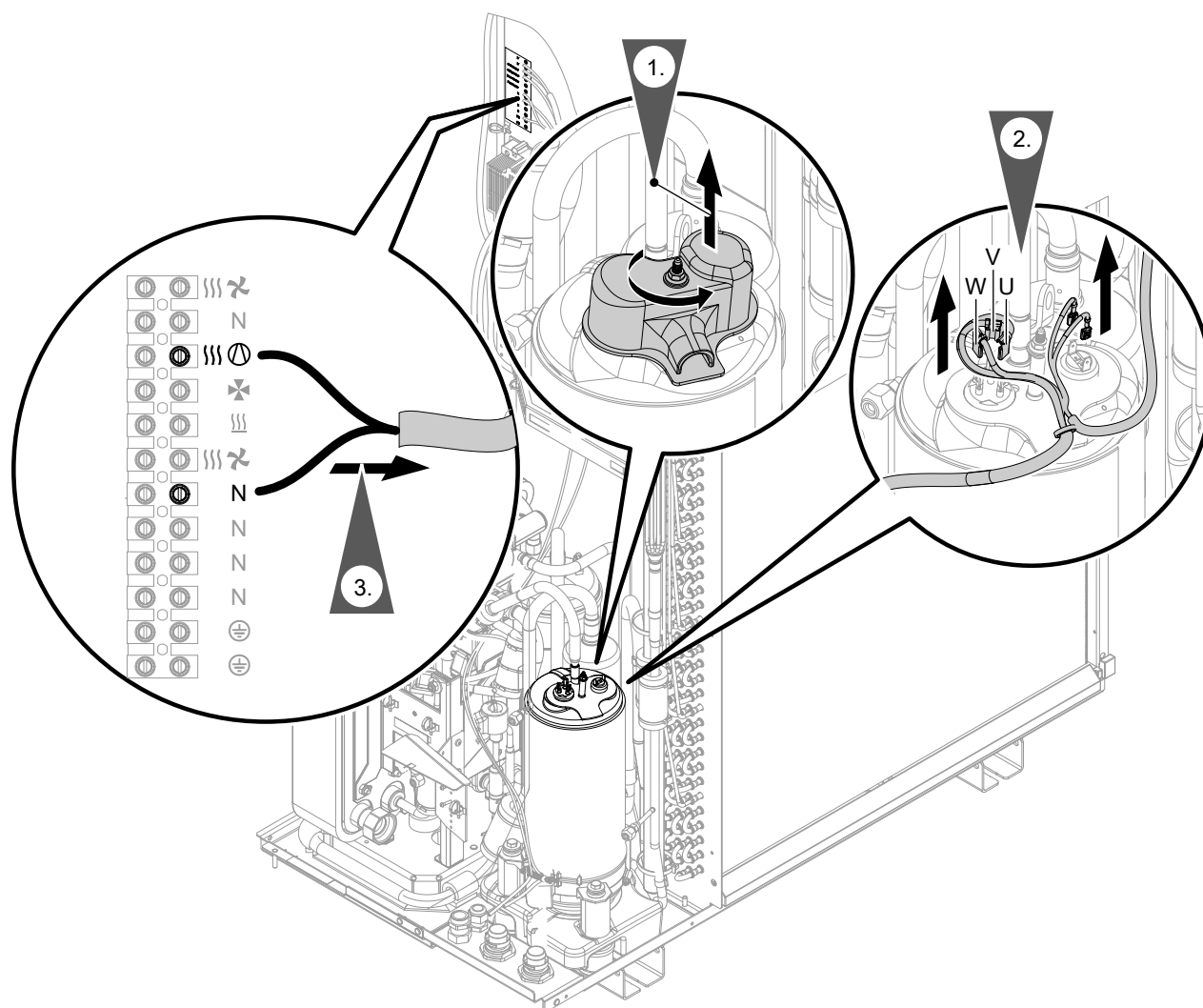
**Compressor en accumulatoren (koelmiddelcollector) demonteren**

Bij vervangen van de compressor moeten ook beide accumulatoren (koelmiddelverzamelaar) worden vervangen. Hierdoor wordt verzekerd dat de correcte oliehoeveelheid zich in het koelcircuit bevindt.

- !** **Opgelet**  
Sterke inclinatie van de compressor leidt bij de inbedrijfstelling tot schade in het koelcircuit.
- Max. kantelhoek: 45°
  - Na het transport minstens 30 min wachten.

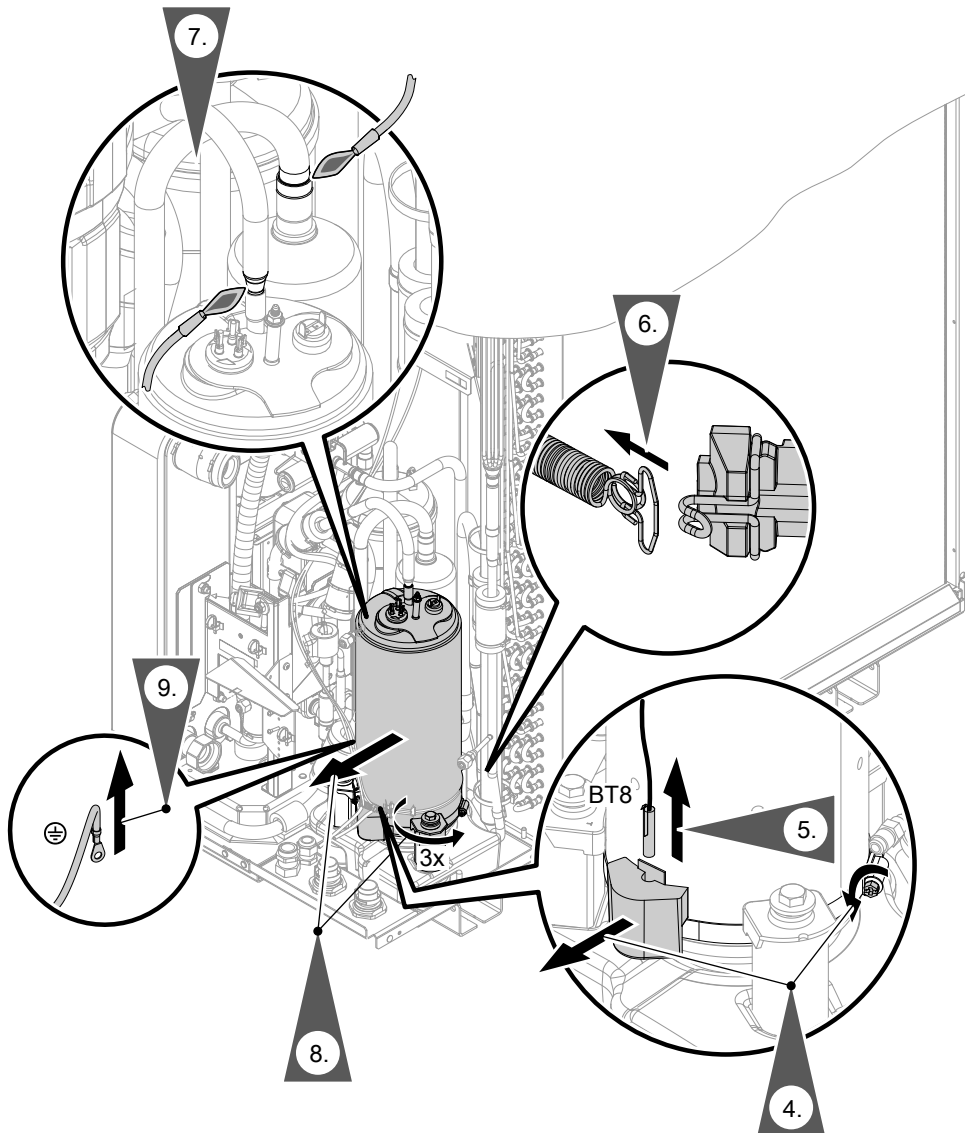
- !** **Opgelet**  
Zure compressorolie beschadigt het koelcircuit. **Vóór** montage van de nieuwe compressor en de nieuwe accumulatoren de toestand van de compressorolie in de gedemonteerde compressor controleren.  
Als de compressorolie zuur is, moet de oude compressorolie volledig uit het volledige koelcircuit worden verwijderd.  
In dat geval de technische ondersteuning van de fabrikant van de warmtepomp op de hoogte brengen.

**Compressor demonteren**



Afb. 117

Componenten in het koelcircuit: bouwgroote 10... (vervolg)



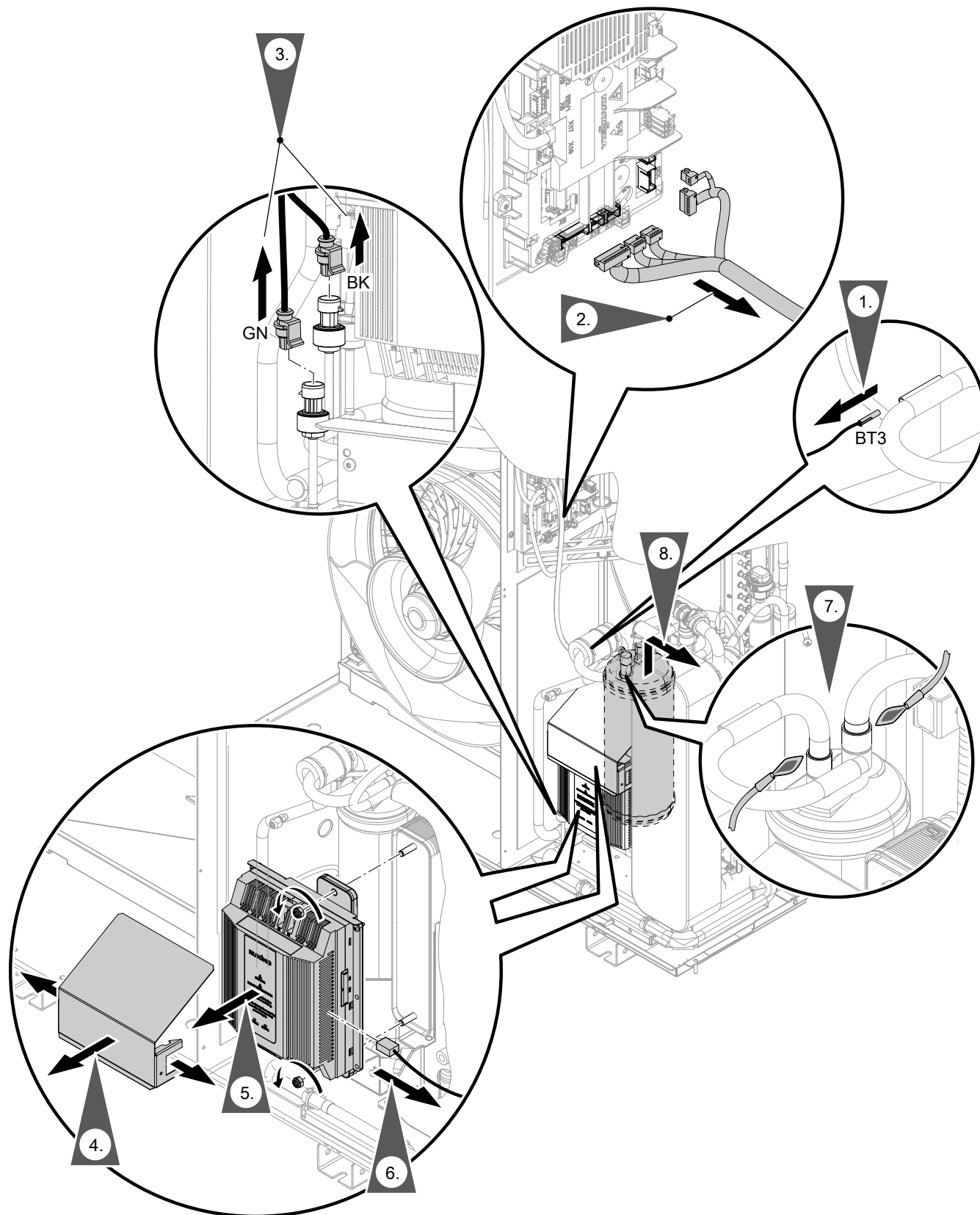
Afb. 118

BT8 Oliecartertemperatuursensor

**Instructies voor de montage:**

- Max. toegestane temperatuur van de compressor met accumulator: 127 °C
- Kleuraanduiding elektrische aansluiting aan de compressor:
  - U Bruin
  - V Zwart
  - W Grijs
- Aanhaalmoment voor de schroeven: 7 ±0,5 Nm
- Om verhoogde geluidsvorming te vermijden, alle kabels weer met tiebinders bevestigen.

Afzonderlijke accumulator demonteren



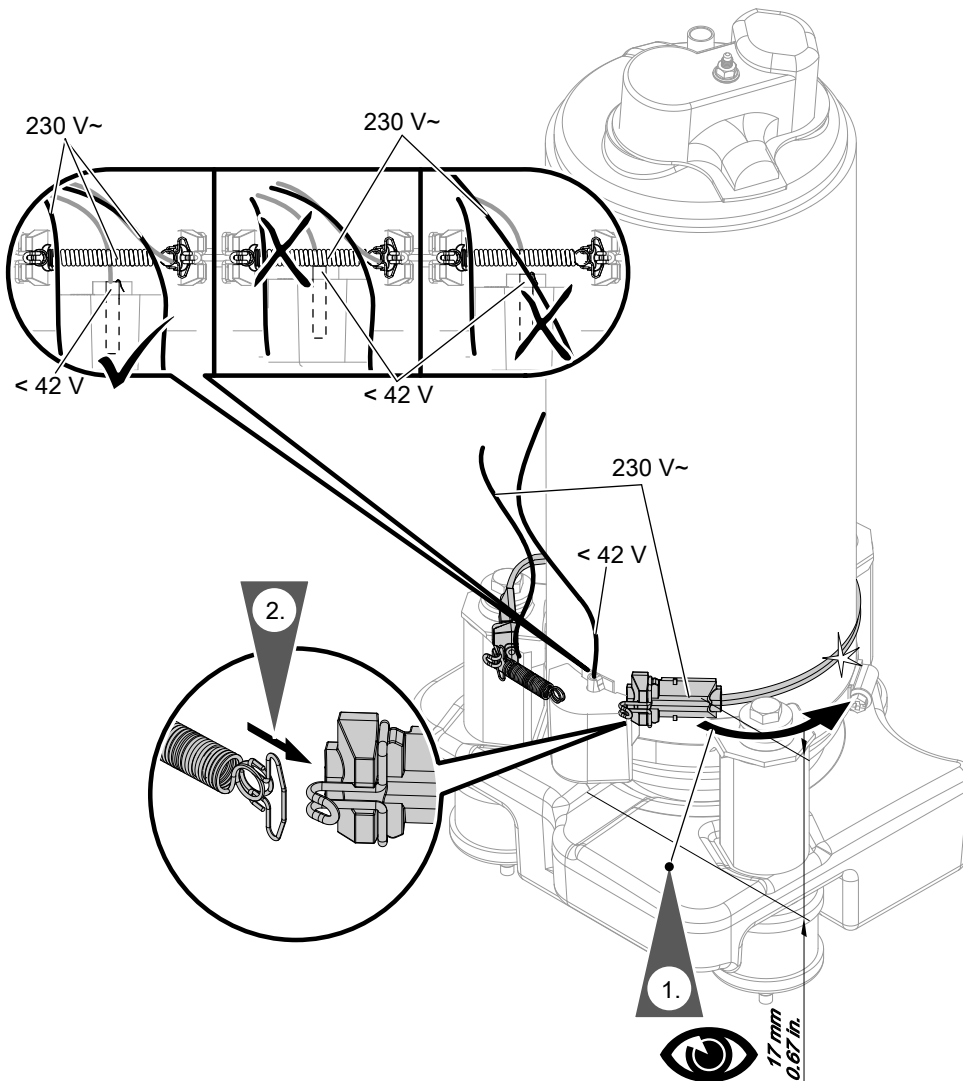
Afb. 119

- BT3 Zuiggastemperatuursensor verdamper
- BK Hogedruksensor (zwart)
- GN Lagedruksensor (groen)

**Aanwijzing voor de montage:**  
Max. toegestane temperatuur van afzonderlijke accumulator: 70 °C

Componenten in het koelcircuit: bouwmaat 10... (vervolg)

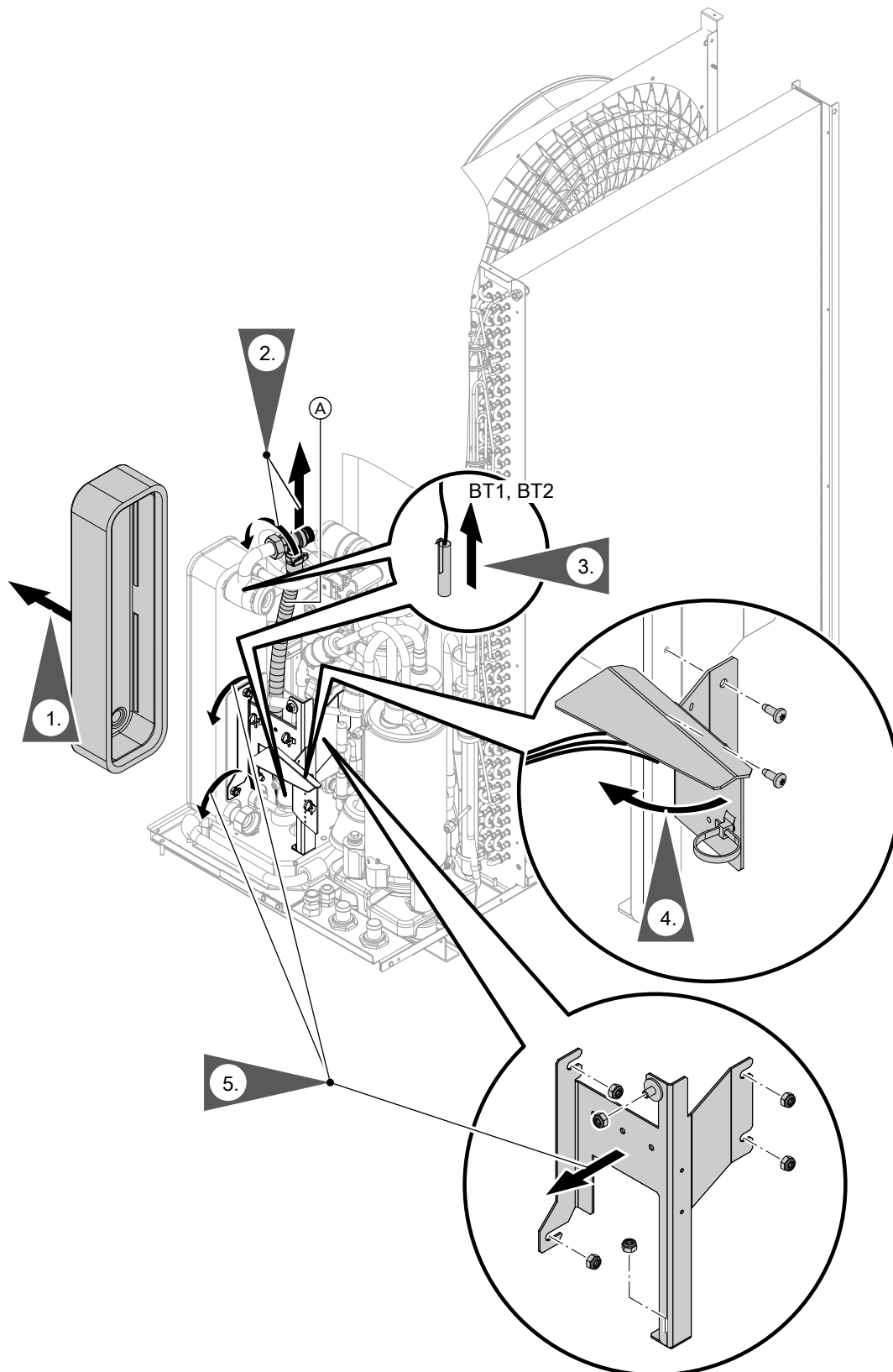
Montage van de carterverwarming



Afb. 120

Condensor demonteren

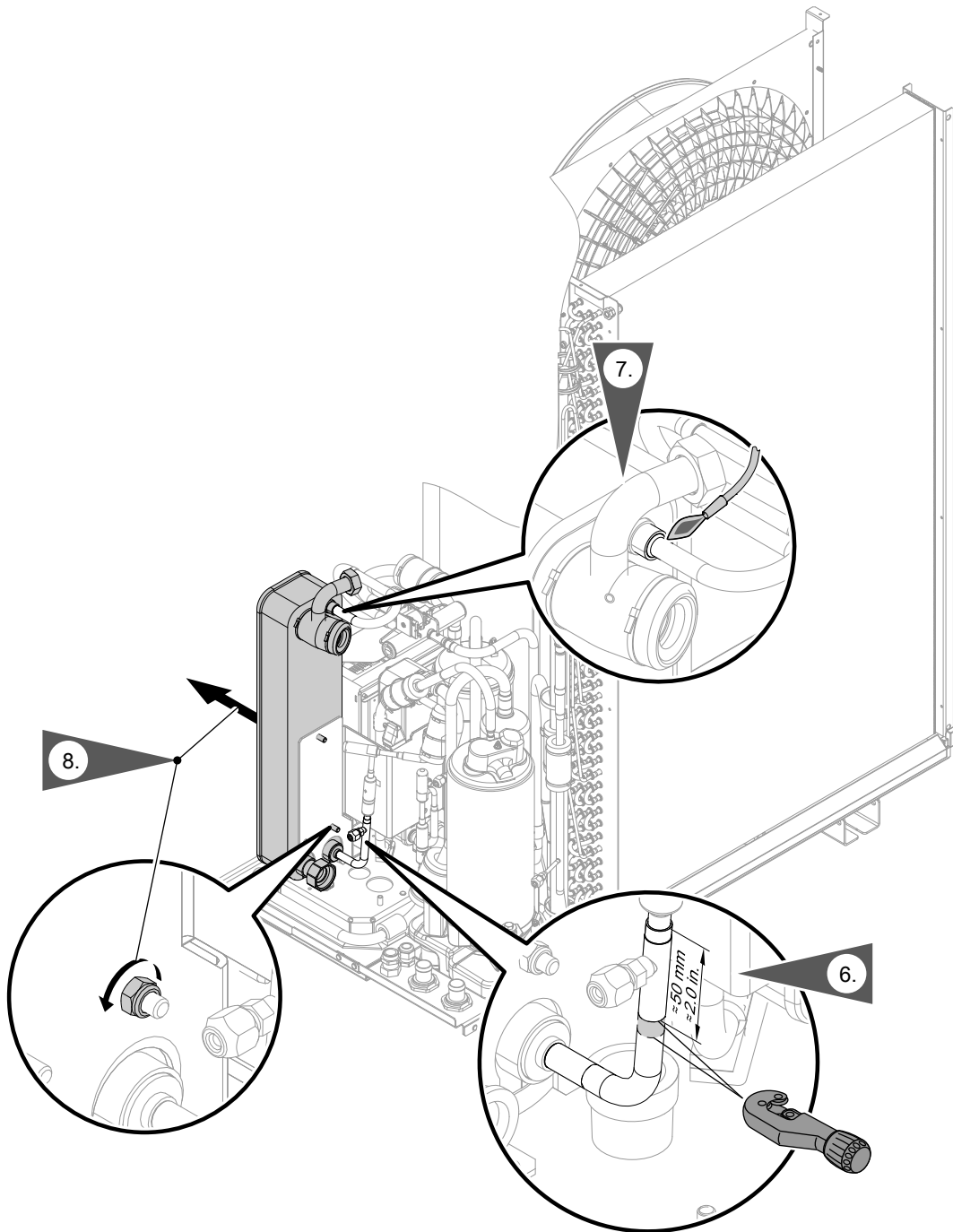
2. De afvoerslang veiligheidsklep voorzichtig uit de bodemplaat hevelen. Evt. tang gebruiken.



Afb. 121

- Ⓐ Afvoerslang veiligheidsklep
- BT1 Aanvoertemperatuursensor secundair circuit naar condensor
- BT2 Temperatuursensor vloeibaar gas verstuiver

## Componenten in het koelcircuit: bouwgroote 10... (vervolg)

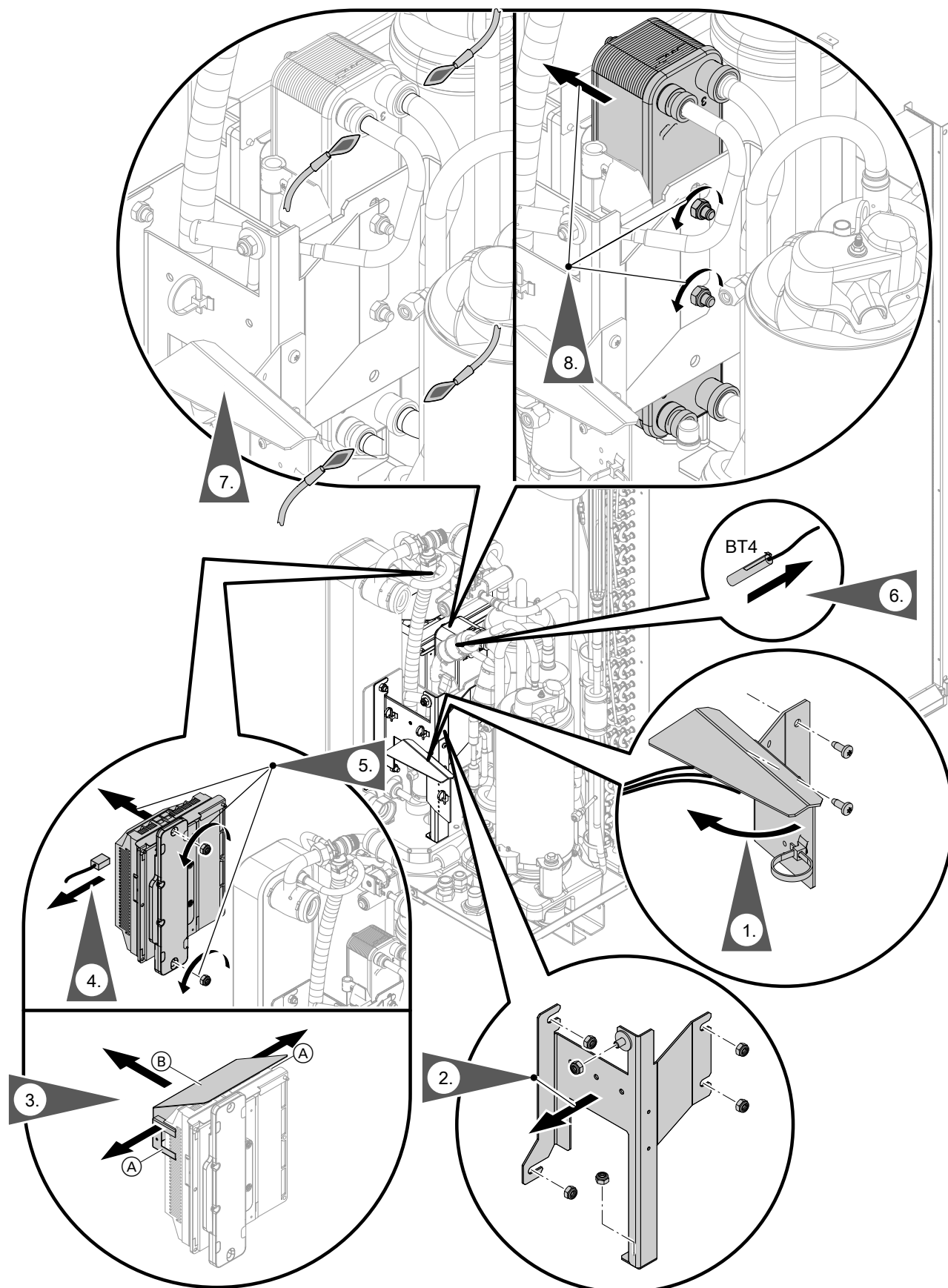


Afb. 122

**Aanwijzing voor de montage:**

- Aanhaalmoment voor de wartelmoer afvoerslang (sleutelwijdte 36):  $30 \pm 1$  Nm
- Aanhaalmoment voor de moeren (sleutelwijdte 13):  $7 \pm 0,5$  Nm
- Aanhaalmoment voor de schroeven:  $1,8 \pm 0,25$  Nm

Buitenunit 230 V~: interne warmtewisselaar demonteren



Afb. 123

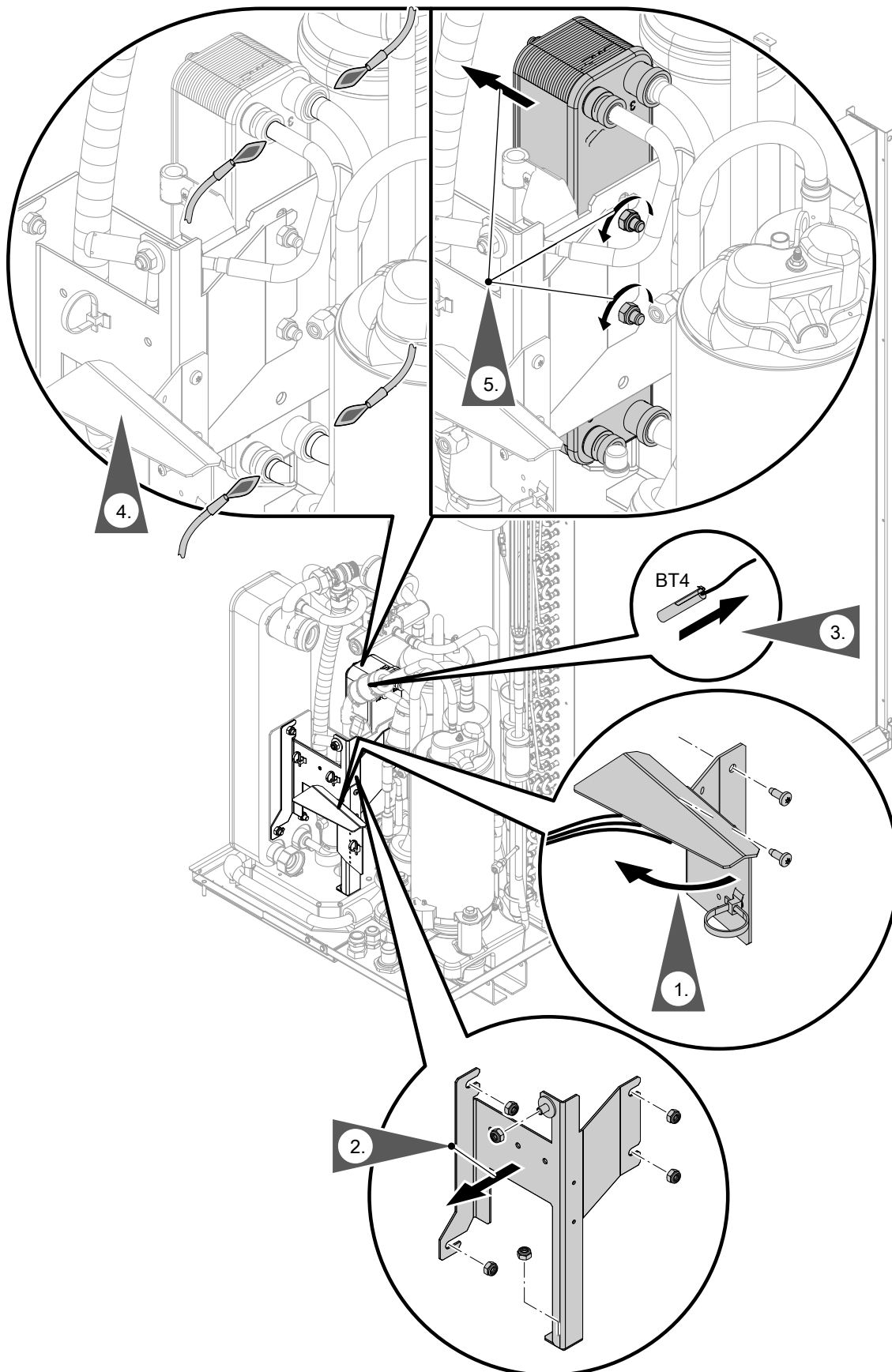
**Componenten in het koelcircuit: bouwmaat 10... (vervolg)**

- Ⓐ Clip
- Ⓑ Afdekking inverter
- BT4 Stookgastemperatuursensor

**Aanwijzing voor de montage:**

- *Aanhaalmoment voor de moeren (sleutelwijdte 13):*  
 $7 \pm 0,5 \text{ Nm}$
- *Aanhaalmoment voor de schroeven:  $1,8 \pm 0,25 \text{ Nm}$*

Buitenunit 400 V~: interne warmtewisselaar demonteren



Afb. 124

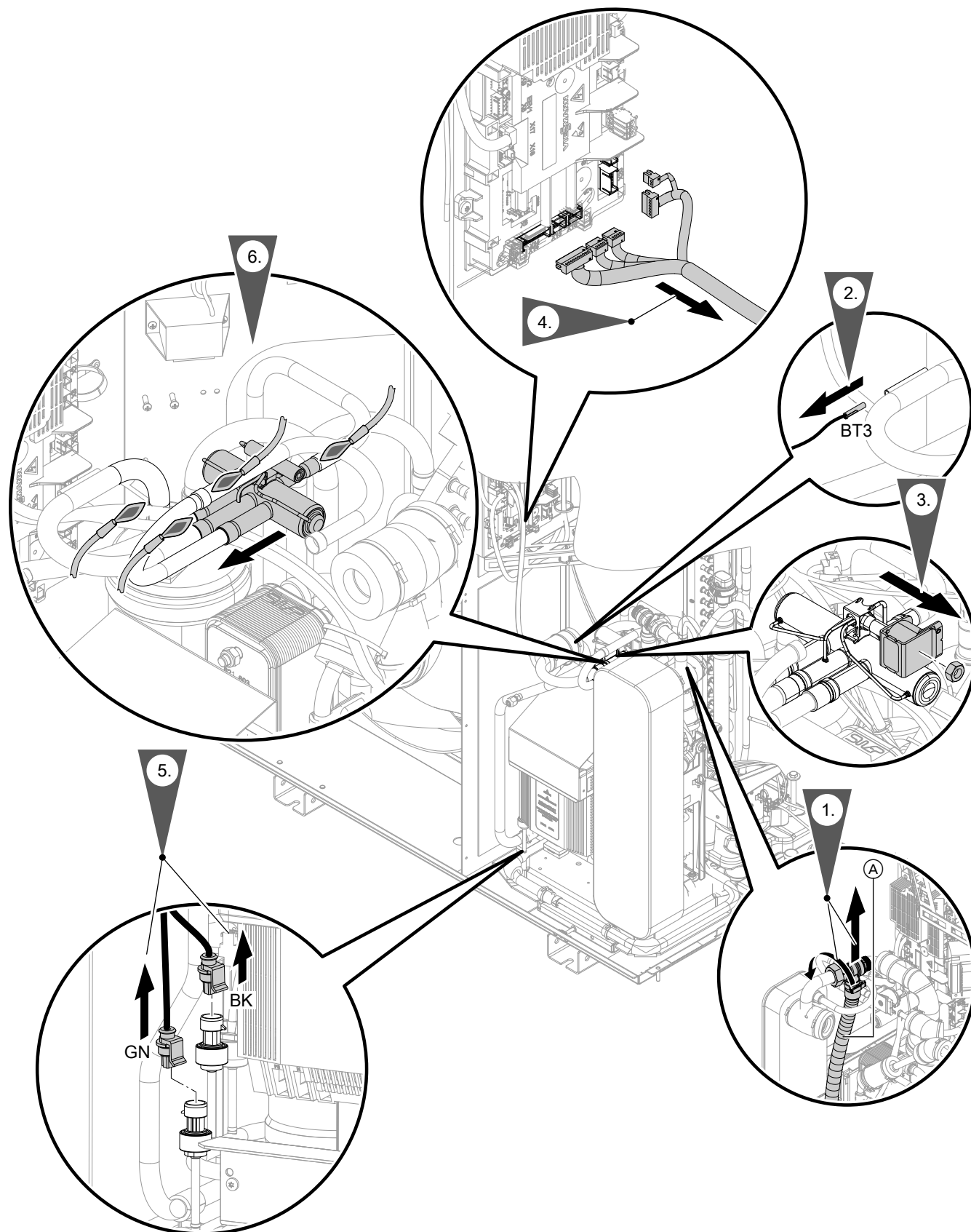
BT4 Stookgastemperatuursensor

**Componenten in het koelcircuit: bouwgroote 10...** (vervolg)**Aanwijzing voor de montage:**

- *Aanhaalmoment voor de moeren (sleutelwijdte 13):*  
*7 ±0,5 Nm*
- *Aanhaalmoment voor de schroeven: 1,8 ±0,25 Nm*

**4-weg-omschakelklep demonteren**

1. De afvoerslang veiligheidsklep voorzichtig uit de bodemplaat hevelen. Evt. tang gebruiken.



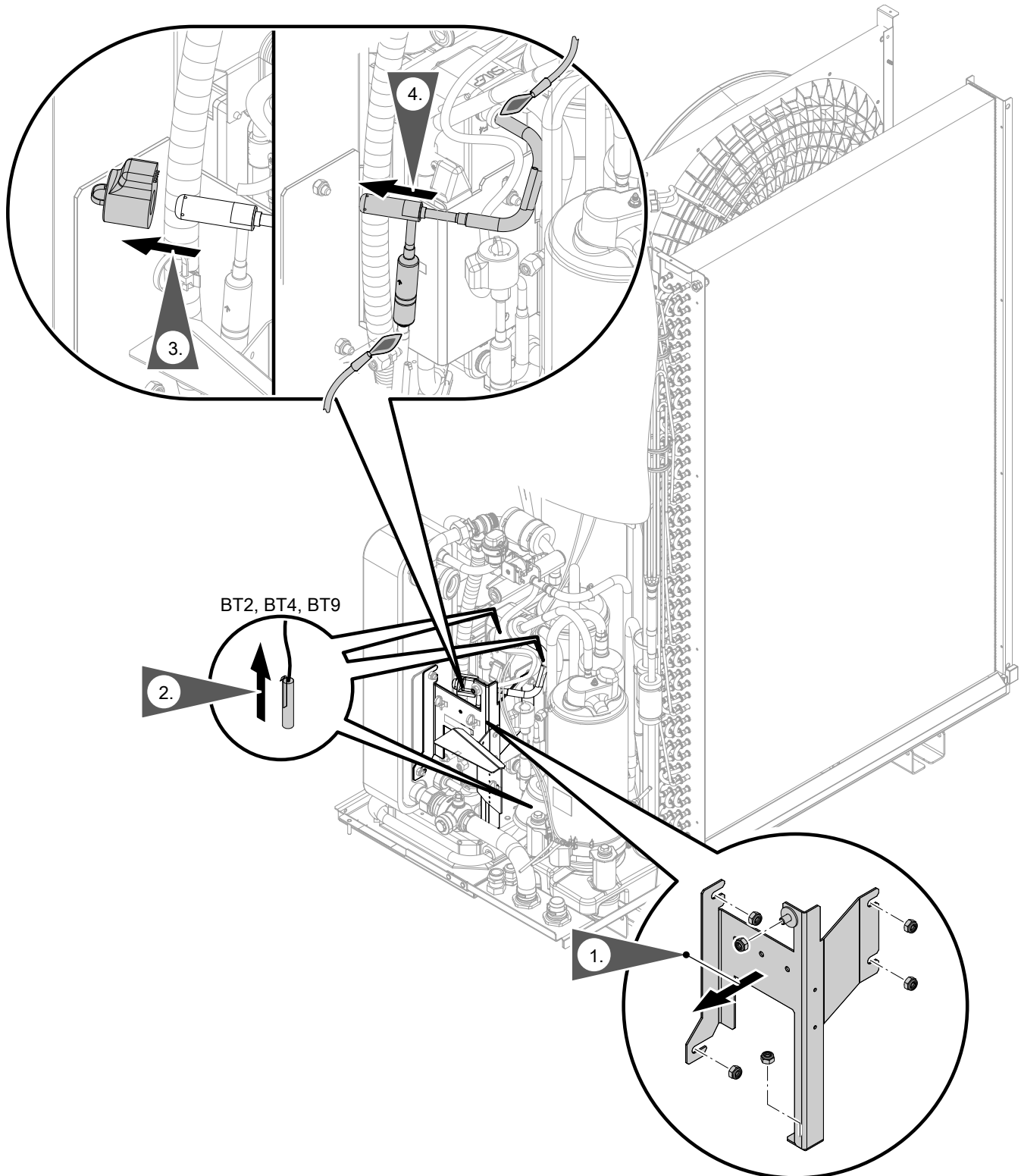
Afb. 125

BT3 Zuiggastemperatuursensor verdamper

**Componenten in het koelcircuit: bouwmaat 10... (vervolg)****Aanwijzing voor de montage:**

- *Max. toegestane temperatuur van de 4-weg-omschakelklep: 120 °C*
- *Aanhaalmoment voor de wartelmoer afvoerslang (sleutelwijdte 36): 30 ±1 Nm*

Elektronische expansieklep 1 demonteren



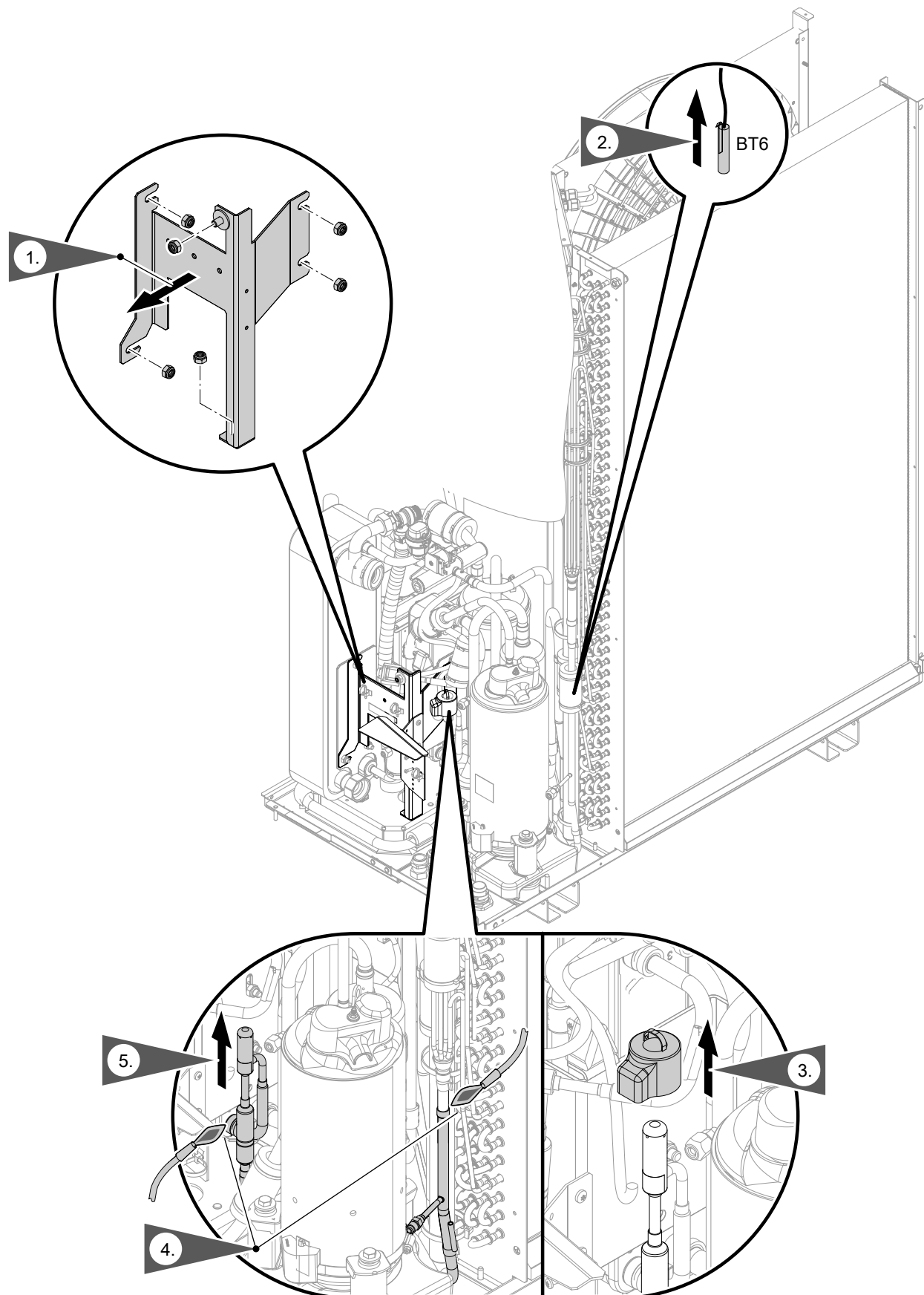
Afb. 126

- BT2 Temperatuursensor vloeibaar gas verstuiver
- BT4 Stookgastemperatuursensor
- BT9 Temperatuursensor vloeibaar gas verwarmen

**Componenten in het koelcircuit: bouwmaat 10...** (vervolg)**Instructies voor de montage:**

- *Max. toegelaten temperatuur van de elektronische expansieklep: 70 °C*
- *Aanhaalmoment voor de moeren (sleutelwijdte 13):  
7 ±0,5 Nm*
- *Aanhaalmoment voor de schroeven: 1,8 ±0,25 Nm*

Elektronische expansieklep 2 demonteren



Afb. 127

BT6 Temperatuursensor vloeibaar gas koelen

## Componenten in het koelcircuit: bouwgrootte 10... (vervolg)

### Aanwijzing voor de montage:

- Max. toegelaten temperatuur van de elektronische expansieklep: 70 °C
- Aanhaalmoment voor de moeren (sleutelwijdte 13): 7 ±0,5 Nm
- Aanhaalmoment voor de schroeven: 1,8 ±0,25 Nm

## Drukbestendigheid controleren

Indien nationale regelgevingen een drukbestendigheidscntrole vereisen, moeten de hieronder vermelde grenswaarden absoluut worden nageleefd.



### Gevaar

Te hoge druk kan leiden tot beschadiging van de installatie, alsook tot gevaren door hoge druk en uitlopend koelmiddel.

Toegestane testdruk nakomen.

1. Testapparaat aan lagedrukzijde en hogedrukzijde 1 aansluiten.  
Of  
Testapparaat aan lagedrukzijde en hogedrukzijde 2 aansluiten.

2. Drukcontrole met stikstof uitvoeren:
  - Testdruk: 1,43 x toegestane bedrijfsdruk
  - Toegestane werkingsdruk: Zie hoofdstuk "Technische gegevens".

## Koelcircuit vullen

In vergelijking met niet brandbare koudemiddelen moeten bij het vullen van brandbare koudemiddelen volgende punten **bijkomend** in acht worden genomen:

- Vularmaturen niet voor verschillende koudemiddelen gebruiken.
- Koudemiddelfles verticaal plaatsen.

Voor het begin van de werkzaamheden hoofdstuk "Controlelijst voor werkzaamheden voor de instandhouding" in acht nemen: zie pagina 157.

1. Controleren of de veiligheidsinstructies voor werkzaamheden aan het koelcircuit worden gerespecteerd: zie hoofdstuk "Veiligheidsinstructies".
2. Koelcircuit aarden.
3. Dichtheidscontrole met vormgas uitvoeren.
4. Volgende voorwaarden voor het vullen verzekeren:
  - Koelcircuit werd geledigd en geëvacueerd: zie hoofdstuk "Koelmiddel afzuigen".
  - Absolute druk voor vacuüm conform EN 378 voor het vullen: < 2,7 mbar (< 270 Pa)
  - Als componenten werden vervangen, alle instructies uit de aparte montageaanwijzingen in acht nemen.
  - Indien nationale regelwerken na reparatiewerken (bijv. soldeerwerken, componentenvervanging) een drukbestendigheidscntrole vereisen, eerst drukbestendigheidscntrole uitvoeren: zie hoofdstuk "Drukbestendigheid controleren".

### Koelcircuit vullen (vervolg)

5. Koelcircuit via de Schraderklep hogedrukzijde 2 (vloeistofleiding) met koelmiddel R290 (propan) vullen: zie hoofdstuk "Overzicht interne componenten".

Vulhoeveelheid: zie hoofdstuk "Technische gegevens".



#### Gevaar

Bij te hoge koudemiddelniveaus bestaat ont-ploffingsgevaar.

Koelcircuit niet overvullen:

- Koelmiddelfles voor het vullen wegen.
- Vulhoeveelheid ontstaat uit de gewichtsreductie van de koudemiddelfles.



#### Gevaar

Zuurstof in het koelcircuit kan tijdens de werking tot brand of explosie leiden.

Bij het vullen van het koelcircuit erop letten dat noch lucht, noch zuurstof in het koelcircuit geraakt.

6. Schraderklep gasdicht sluiten. Afdichtkap monteren. Hiervoor aan het kleplichaam tegenhouden.
- Aanhaalmoment wartelmoer afdichtkap: 11 Nm
  - Aanhaalmoment kleplichaam: 0,25 Nm
7. Aanduiding met volgende inhoud goed zichtbaar op de warmtepomp aanbrengen, met datum en handtekening:
- Type van het ingevulde koudemiddel
  - Hoeveelheid gevuld koudemiddel
8. Indien wettelijk vereist, de vastgestelde meetwaarden, gegevens en componenten in het bedrijfs-handboek invoeren.
9. Afdichtkappen van de schraderkleppen lage druk en hoge druk verzegelen: zie hoofdstuk "Instandhouding buitenunit: overzicht interne componenten".

### Temperatuursensoren controleren

Temperatuursensoren zijn op koelcircuitrege-laar VCMU in de buitenunit aangesloten.

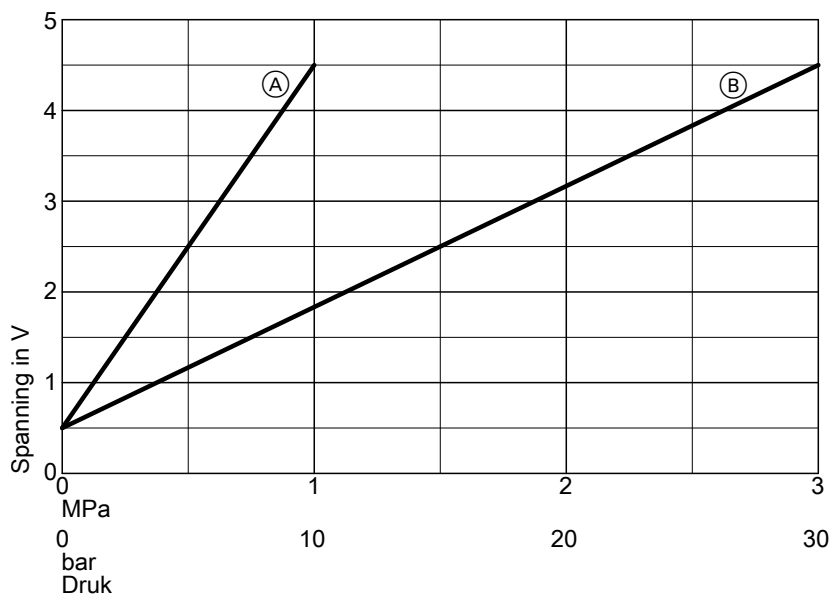
Temperatuursensor NTC 10 kΩ	Aansluiting
<ul style="list-style-type: none"> <li>▪ Luchtinlaattemperatuursensor (BT7)</li> <li>▪ Invertertemperatuursensor (BT10)</li> <li>▪ Aanvoertemperatuursensor secundair circuit naar condensor (BT1)</li> <li>▪ Zuiggastemperatuursensor compressor (BT5)</li> <li>▪ Zuiggastemperatuursensor verdamper (BT3)</li> <li>▪ Heetgastemperatuursensor (BT4)</li> <li>▪ Temperatuursensor vloeibaar gas Condensor (BT2)</li> <li>▪ Temperatuursensor vloeibaar gas Verwarmen (BT9)</li> <li>▪ Temperatuursensor vloeibaar gas Koelen (BT6)</li> </ul>	<p>Positie van de temperatuursensor: zie hoofdstuk "Instandhouding binnenunit: overzicht interne componenten"</p>

**Temperatuursensoren controleren (vervolg)**

**NTC 10 kΩ (zonder markering)**

θ / °C	R / kΩ	θ / °C	R / kΩ	θ / °C	R / kΩ	θ / °C	R / kΩ	θ / °C	R / kΩ	θ / °C	R / kΩ
-40	325,700	-8	49,530	24	10,450	56	2,874	88	0,975	120	0,391
-39	305,400	-7	46,960	25	10,000	57	2,770	89	0,946	121	0,381
-38	286,500	-6	44,540	26	9,572	58	2,671	90	0,917	122	0,371
-37	268,800	-5	42,250	27	9,164	59	2,576	91	0,889	123	0,362
-36	252,300	-4	40,100	28	8,776	60	2,484	92	0,863	124	0,352
-35	236,900	-3	38,070	29	8,406	61	2,397	93	0,837	125	0,343
-34	222,600	-2	36,150	30	8,054	62	2,313	94	0,812	126	0,335
-33	209,100	-1	34,340	31	7,719	63	2,232	95	0,788	127	0,326
-32	196,600	0	32,630	32	7,399	64	2,155	96	0,765	128	0,318
-31	184,900	1	31,020	33	7,095	65	2,080	97	0,743	129	0,310
-30	173,900	2	29,490	34	6,804	66	2,009	98	0,721	130	0,302
-29	163,700	3	28,050	35	6,527	67	1,940	99	0,700	131	0,295
-28	154,100	4	26,680	36	6,263	68	1,874	100	0,680	132	0,288
-27	145,100	5	25,390	37	6,011	69	1,811	101	0,661	133	0,281
-26	136,700	6	24,170	38	5,770	70	1,750	102	0,642	134	0,274
-25	128,800	7	23,020	39	5,541	71	1,692	103	0,624	135	0,267
-24	121,400	8	21,920	40	5,321	72	1,636	104	0,606	136	0,261
-23	114,500	9	20,890	41	5,112	73	1,581	105	0,589	137	0,254
-22	108,000	10	19,910	42	4,912	74	1,529	106	0,573	138	0,248
-21	102,000	11	18,980	43	4,720	75	1,479	107	0,557	139	0,242
-20	96,260	12	18,100	44	4,538	76	1,431	108	0,541	140	0,237
-19	90,910	13	17,260	45	4,363	77	1,385	109	0,527	141	0,231
-18	85,880	14	16,470	46	4,196	78	1,340	110	0,512	142	0,226
-17	81,160	15	15,720	47	4,036	79	1,297	111	0,498	143	0,220
-16	76,720	16	15,000	48	3,884	80	1,256	112	0,485	144	0,215
-15	72,560	17	14,330	49	3,737	81	1,216	113	0,472	145	0,210
-14	68,640	18	13,690	50	3,597	82	1,178	114	0,459	146	0,206
-13	64,950	19	13,080	51	3,463	83	1,141	115	0,447	147	0,201
-12	61,480	20	12,500	52	3,335	84	1,105	116	0,435	148	0,196
-11	58,220	21	11,940	53	3,212	85	1,071	117	0,423	149	0,192
-10	55,150	22	11,420	54	3,095	86	1,038	118	0,412	150	0,187
-9	52,250	23	10,920	55	2,982	87	1,006	119	0,401		

## Druksensoren controleren



Afb. 128

- Ⓐ Lagedruksensor
- Ⓑ Hogedruksensor

## Zekeringen controleren

De zekeringen bevinden zich naast de koelcircuitregelaar VCMU: zie hoofdstuk "Overzicht elektrische componenten".

Zekeringstype:

- T 6,3 A H, 250 V~
- Max. vermogensverlies ≤ 2,5 W



### Gevaar

Door de demontage van de zekeringen is het **laststroomcircuit niet spanningsvrij**. Het aanraken van onder spanning staande onderdelen kan tot gevaarlijke letsels door elektrische stroom leiden.

Bij werkzaamheden aan het toestel beslist **ook de laststroomkring spanningsvrij** schakelen.

1. Netspanning uitschakelen.
2. Rechter zijplaat van de buitenunit demonteren.
3. Zekering controleren. Evt. vervangen.



### Gevaar

Verkeerde of niet correct aangebrachte zekeringen vormen een verhoogd brandrisico.

- Zekeringen zonder krachtinspanning gebruiken. Zekeringen correct positioneren.
- Alleen identieke types met dezelfde uitschakelkarakteristiek gebruiken.

**Protocollen**

**Protocol van de hydraulische parameters**

Instel- en meetwaarden	Doel	Eerste inbedrijfstelling	Onderhoud/service
<b>Controle externe CV-/koelcircuitpompen</b>			
Type circulatiepomp			
Trap van de circulatiepomp			
<b>Inbedrijfstelling primair circuit</b>			
Temperatuur luchtinlaat °C			
Temperatuur luchtuitlaat °C			
Temperatuurverschil (luchtinlaat/-uitlaat) $\Delta T$ :			
<ul style="list-style-type: none"> <li>▪ Bij aanvoertemperatuur secundair circuit = 35 °C en temperatuur luchtinlaat <math>\leq 15</math> °C K</li> <li>▪ Bij aanvoertemperatuur secundair circuit = 35 °C en temperatuur luchtinlaat <math>&gt; 15</math> °C K</li> </ul>	4 tot 8  4 tot 13		
<b>Test mengklep, warmtepomp en boilerverwarming</b>			
Onder de volgende omstandigheden gemeten:			
Kamertemperatuur °C			
Buitemperatuur °C			
Boilertemperatuur constant?	Ja ( $\pm 1$ K)		
Aanvoertemperatuur secundair circuit °C	stijgend	Van Open	Van Open
Temperatuurverschil $\Delta T$ (Temperatuurspreiding secundair circuit) K	6 tot 8		

## Technische gegevens

### Warmtepompen met buitenunit 400 V~

Types:

- Type binnenunit:  
Hybrid HWMIW.A1.19-V054
- Types buitenunit:  
AWMOF-151.A1.10-400-V001/V002  
tot  
AWMOF-151.A1.16-400-V001/V002

**Opmerking**

Het geaccentueerde getal is de bouwgroote van de warmtepomp. De bouwgroote van de warmtepomp resulteert uit de bouwgroote van de buitenunit.

Bouwgroote warmtepomp		10	13	16
<b>Vermogensgegevens verwarmen conform EN 14511 (A2/W35)</b>				
Nominaal warmtevermogen	kW	5,8	6,7	7,6
Elektrisch vermogensopname	kW	1,41	1,76	2,00
Vermogenscoëfficiënt $\epsilon$ bij stookwerking (COP)		4,1	3,8	3,8
Prestatieregeling	kW	2,2 tot 11,0	2,6 tot 12,3	3,0 tot 13,7
<b>Prestatiegegevens verwarmen conform EN 14511 (A7/W35, spreiding 5 K)</b>				
Nominaal warmtevermogen	kW	7,4	8,1	9,1
Toerental ventilator	1/min	430	440	567
Luchtdebiet	m <sup>3</sup> /h	4045	4188	5393
Elektrisch vermogensopname	kW	1,42	1,59	1,82
Vermogenscoëfficiënt $\epsilon$ bij stookwerking (COP)		5,2	5,1	5,0
Prestatieregeling	kW	2,6 tot 12,0	3,0 tot 13,4	3,3 tot 14,9
<b>Prestatiegegevens verwarmen conform EN 14511 (A-7/W35)</b>				
Nominaal warmtevermogen	kW	10,0	11,1	12,4
Elektrisch vermogensopname	kW	3,23	3,96	4,4
Vermogenscoëfficiënt $\epsilon$ bij stookwerking (COP)		3,0	2,8	2,8
<b>Prestatiegegevens verwarmen conform EN 14511 (A-7/W55)</b>				
Nominaal warmtevermogen	kW	9,2	10,6	11,8
Elektrisch vermogensopname	kW	4,79	5,12	5,28
Vermogenscoëfficiënt $\epsilon$ bij stookwerking (COP)		1,9	2,1	2,2
<b>Vermogensgegevens verwarmen conform EU-verordening nr. 813/2013 (gemiddelde klimaatverhoudingen)</b>				
Lage-temperatuurtoepassing (W35)				
▪ Energie-efficiëntie $\eta_s$	%	199	194	188
▪ Nominaal warmtevermogen $P_{rated}$	kW	9,8	12,4	13,67
▪ Seizoensgebonden vermogenscoëfficiënt (SCOP)		5,06	4,93	4,78
Gemiddelde temperatuurtoepassing (W55)				
▪ Energie-efficiëntie $\eta_s$	%	156	155	150
▪ Nominaal warmtevermogen $P_{rated}$	kW	9,37	12,1	13,37
▪ Seizoensgebonden vermogenscoëfficiënt (SCOP)		3,97	3,95	3,82

## Technische gegevens (vervolg)

Bouwgrootte warmtepomp		10	13	16
<b>Energie-efficiëntieklasse</b> conform EU-verordening nr. 813/2013				
Verwarmen gemiddelde klimaatverhoudingen				
▪ Lagetemperatuurtoepassing (W35) (D→A+++)		A+++	A+++	A+++
▪ Gemiddelde temperatuurtoepassing (W55) (D→A+++)		A+++	A+++	A+++
<b>Vermogensgegevens koelen</b> volgens EN 14511 (A35/W7)				
Nominaal koelvermogen	kW	3,90	5,15	6,3
Toerental ventilator	tpm	550	550	550
Elektrisch vermogensopname	kW	1,18	1,29	1,85
Vermogenscoëfficiënt bij koelwerking (EER)		3,30	4,00	3,40
Prestatieregeling	kW	3,9 tot 7,2	4,2 tot 8,0	4,5 tot 8,7
<b>Vermogensgegevens koelen</b> gemiddelde klimaatomstandigheden (A35/W7)				
Nominaal koelvermogen $P_{rated}$	kW	6,90	8,11	8,93
Seizoensgebonden koelvermogen (SEER)		3,60	4,71	4,10
<b>Vermogensgegevens koelen</b> volgens EN 14511 (A35/W18)				
Nominaal koelvermogen	kW	9,50	11,20	13,30
Elektrisch vermogensopname	kW	2,10	2,70	3,60
Vermogenscoëfficiënt bij koelwerking (EER)		4,50	4,10	3,70
Prestatieregeling	kW	6,5 tot 13,4	6,8 tot 14,7	7,1 tot 16,0
<b>Vermogensgegevens koelen</b> gemiddelde klimaatomstandigheden (A35/W18)				
Nominaal koelvermogen $P_{rated}$	kW	9,81	11,51	13,32
Seizoensgebonden koelvermogen (SEER)		7,20	6,70	6,30
<b>Luchtinlaattemperatuur</b>				
Koeling				
▪ Min.	°C	15	15	15
▪ Max.	°C	45	45	45
Verwarming				
▪ Min.	°C	-20	-20	-20
▪ Max.	°C	40	40	40
<b>Verwarmingswater</b> (secundair circuit)				
Inhoud zonder expansievat	l	18	18	18
Minimumdebiet warmtepompcircuit (ontdooien)	l/h	1000	1000	1000
Max. aanvoertemperatuur	°C	70	70	70
<b>Elektrische waarden buitenunit</b>				
Nominale spanning		3/N/PE 400 V~/50 Hz		
Max. werkingsstroom	A	12	12	12
Cos $\varphi$		0,96	0,96	0,96
Startstroom compressor, invertergeregeld	A	< 10	< 10	< 10
Startstroom compressor bij geblokkeerde rotor	A	< 10	< 10	< 10
Zekering		B16A	B16A	B16A
Veiligheidsklasse		IPX4	IPX4	IPX4

**Technische gegevens** (vervolg)

<b>Bouwgrootte warmtepomp</b>		<b>10</b>	<b>13</b>	<b>16</b>
<b>Elektrische waarden binnenunit</b>				
Elektronica		1/N/PE 230 V~/50 Hz		
▪ Nominale spanning		1 x B16A	1 x B16A	1 x B16A
▪ Beveiliging netaansluiting		T 6,3 A H/250 V~		
▪ Zekering intern				
<b>Max. elektrisch opgenomen vermogen</b>				
<b>Buitenunit</b>				
▪ Ventilator	W	2 x 140	2 x 140	2 x 140
▪ Totaal	kW	4,8	5,4	5,4
<b>Binnenunit</b>				
▪ Geïntegreerde secundaire pomp/CV-pomp verwarmings-/koelcircuit 1 (PWM)	W	60	60	60
▪ Energie-efficiëntie-index EEI van de circulatiepompen		≤ 0,2	≤ 0,2	≤ 0,2
▪ Regeling/elektronica	W	5	5	5
▪ Max. aansluitvermogen bedrijfscomponenten 230 V~	W	1000	1000	1000
<b>Mobiele gegevensoverdracht</b>				
WiFi				
▪ Overdrachtsstandaard		IEEE 802.11 b/g/n	IEEE 802.11 b/g/n	IEEE 802.11 b/g/n
▪ Frequentieband	MHz	2400 tot 2483,5	2400 tot 2483,5	2400 tot 2483,5
▪ Max. zendvermogen	dBm	+15	+15	+15
Low-Power-draadloos				
▪ Overdrachtsstandaard		IEEE 802.15.4	IEEE 802.15.4	IEEE 802.15.4
▪ Frequentieband	MHz	2400 tot 2483,5	2400 tot 2483,5	2400 tot 2483,5
▪ Max. zendvermogen	dBm	+6	+6	+6
<b>Koelcircuit</b>				
Medium				
▪ Veiligheidsgroep		R290	R290	R290
▪ Inhoud	kg	A3	A3	A3
▪ Broeikaspotentieel (GWP)* <sup>1</sup>		2	2	2
▪ CO <sub>2</sub> -equivalent	t	0,02	0,02	0,02
Compressor (volledig hermetisch)	Type	0,00004	0,00004	0,00004
▪ Olie in compressor		Dubbele rolzui-ger	Dubbele rolzui-ger	Dubbele rolzui-ger
▪ Oliehoeveelheid in compressor	Type	HAF68	HAF68	HAF68
Toegeleden werkingsdruk	l	1,150 ±0,020	1,150 ±0,020	1,150 ±0,020
▪ Hogedrukzijde	bar	30,3	30,3	30,3
	MPa	3,03	3,03	3,03
▪ Lagedrukzijde	bar	30,3	30,3	30,3
	MPa	3,03	3,03	3,03
<b>Afmetingen buitenunit</b>				
Totale lengte	mm	600	600	600
Totale breedte	mm	1144	1144	1144
Totale hoogte	mm	1382	1382	1382

\*<sup>1</sup> Op basis van het zesde deskundigenverslag van het Intergovernmental Panel on Climate Change (IPCC)

## Technische gegevens (vervolg)

Bouwgrootte warmtepomp		10	13	16
<b>Afmetingen binnenunit</b>				
Totale lengte	mm	360	360	360
Totale breedte	mm	600	600	600
Totale hoogte	mm	920	920	920
<b>Totaal gewicht</b>				
Binnenunit				
▪ Leeg	kg	45	45	45
▪ Gevuld (max.)	kg	79	79	79
Buitenunit				
	kg	197	197	197
<b>Toegelaten werkdruk aan secundaire zijde</b>				
	bar	3	3	3
	MPa	0,3	0,3	0,3
<b>Aansluitingen op de binnenunit zonder montagehulp</b>				
Verwarmingswateraanvoer/-retour verwarmings-koelcircuits of externe buffer	mm	Cu 28 x 1,0	Cu 28 x 1,0	Cu 28 x 1,0
Verwarmingswateraanvoer/-retour warmwaterboiler	mm	Cu 22 x 1,0	Cu 22 x 1,0	Cu 22 x 1,0
Verwarmingswateraanvoer/-retour buitenunit	mm	Cu 28 x 1,0	Cu 28 x 1,0	Cu 28 x 1,0
<b>Lengte van de verbindingkabel binnenunit — buitenunit (bijv. quattro-verbinding sleiding)</b>				
	m	5 tot 20	5 tot 20	5 tot 20
<b>Geluidsvermogen bij nominaal vermogen</b>				
Meting van de totale geluidsproductie op basis van DIN EN 12102-1:2023 en DIN EN ISO 3744:2011 in ErP punt C conform DIN EN 14825 met de bedrijfsvoorwaarden A7/W55				
Binnenunit				
▪ ErP	dB(A)	40	40	40
Buitenunit				
▪ ErP	dB(A)	53	54	55
▪ Max.	dB(A)	61	61	66
▪ Geluidsreducerende werking, stand 2	dB(A)	54	54	59
<b>Vereisten aan de externe warmteopwekker (op de installatieplaats)</b>				
Max. nominaal warmtevermogen	kW	36	36	36
Max. aanvoertemperatuur	°C	70	70	70

## Warmtepompen met buitenunit 230 V~

Types:

- Type binnenunit:  
Hybrid HWMIW.A1.19-V054
- Types buitenunit:  
AWMOF-151.A1.04-230-V001/V002  
tot  
AWMOF-151.A1.16-230-V001/V002

**Opmerking**

*Het geaccentueerde getal is de bouwgrootte van de warmtepomp. De bouwgrootte van de warmtepomp resulteert uit de bouwgrootte van de buitenunit.*

**Technische gegevens** (vervolg)

<b>Bouwgrootte</b>		<b>04</b>	<b>06</b>	<b>08</b>	<b>10</b>	<b>13</b>	<b>16</b>
<b>Vermogensgegevens verwarmen</b> conform EN 14511 (A2/W35)							
Nominaal warmtevermogen	kW	2,5	3,1	4,0	5,8	6,7	7,6
Toerental ventilator	1/min	376	401	447			
Elektrisch vermogensopname	kW	0,66	0,82	1,08	1,41	1,76	2,00
Vermogenscoëfficiënt $\epsilon$ bij stookwerking (COP)		3,8	3,8	3,7	4,1	3,8	3,8
Prestatieregeling	kW	1,8 tot 4,5	1,8 tot 6,0	1,8 tot 6,8	2,2 tot 11,0	2,6 tot 12,3	3,0 tot 13,7
<b>Prestatiegegevens verwarmen</b> conform EN 14511 (A7/W35, spreiding 5 K)							
Nominaal warmtevermogen	kW	4,0	4,8	5,6	7,3	8,1	9,1
Toerental ventilator	1/min	412	443	482	430	440	450
Luchtdebiet	m <sup>3</sup> /h	1813	1954	2125	4045	4188	4331
Elektrisch vermogensopname	kW	0,80	0,98	1,19	1,46	1,62	1,86
Vermogenscoëfficiënt $\epsilon$ bij stookwerking (COP)		5,0	4,9	4,7	5,0	5,0	4,9
Prestatieregeling	kW	2,1 tot 4,0	2,1 tot 6,0	2,1 tot 8,0	2,6 tot 12,0	3,0 tot 13,4	3,3 tot 14,9
<b>Prestatiegegevens verwarmen</b> conform EN 14511 (A-7/W35)							
Nominaal warmtevermogen	kW	3,8	5,6	6,5	10,0	11,1	12,4
Elektrisch vermogensopname	kW	1,27	2,00	2,41	3,23	3,87	4,39
Vermogenscoëfficiënt $\epsilon$ bij stookwerking (COP)		3,0	2,8	2,7	3,0	2,87	2,82
<b>Prestatiegegevens verwarmen</b> conform EN 14511 (A-7/W55)							
Nominaal warmtevermogen	kW	3,5	5,2	6,2	9,2	10,6	11,8
Elektrisch vermogensopname	kW	1,63	2,46	3,06	4,79	5,12	5,28
Vermogenscoëfficiënt $\epsilon$ bij stookwerking (COP)		2,2	2,1	2,0	1,9	2,1	2,2
<b>Vermogensgegevens verwarmen</b> conform EU-verordening nr. 813/2013 (gemiddelde klimaatverhoudingen)							
Lage-temperatuurtoepassing (W35)							
▪ Energie-efficiëntie $\eta_s$	%	176	180	175	190	178	178
▪ Nominaal warmtevermogen $P_{rated}$	kW	4,0	5,5	6,5	9,8	12,4	13,67
▪ Seizoensgebonden vermogenscoëfficiënt (SCOP)		4,5	4,6	4,4	4,825	4,52	4,525
Gemiddelde temperatuurtoepassing (W55)							
▪ Energie-efficiëntie $\eta_s$	%	127	141	141	145	141	141
▪ Nominaal warmtevermogen $P_{rated}$	kW	3,8	5,1	6,2	9,37	12,1	13,37
▪ Seizoensgebonden vermogenscoëfficiënt (SCOP)		3,3	3,6	3,6	3,7	3,6	3,6

## Technische gegevens (vervolg)

Bouwgrootte		04	06	08	10	13	16
<b>Energie-efficiëntieklasse</b> conform EU-verordening nr. 813/2013							
Verwarmen gemiddelde klimaatverhoudingen							
▪ Lagetemperatuurtoepassing (W35) (D→A+++)		A+++	A+++	A+++	A+++	A+++	A+++
▪ Gemiddelde temperatuurtoepassing (W55) (D→A+++)		A++	A++	A++	A++	A++	A++
<b>Vermogensgegevens koelen</b> volgens EN 14511 (A35/W7)							
Nominaal koelvermogen	kW	2,6	3,0	3,4	3,9	5,6	6,3
Toerental ventilator	1/min				550	550	550
Elektrisch vermogensopname	kW	0,90	1,03	1,17	1,18	1,65	1,85
Vermogenscoëfficiënt bij koelwerking (EER)		2,9	2,9	2,9	3,3	3,4	3,4
Prestatieregeling	kW	1,8 tot 4,0	1,8 tot 4,8	1,8 tot 5,0	3,9 tot 7,2	4,2 tot 8,0	4,5 tot 8,7
<b>Vermogensgegevens koelen</b> gemiddelde klimaatomstandigheden (A35/W7)							
Nominaal koelvermogen $P_{rated}$	kW	3,0	3,6	4,4	6,9	8,11	8,93
Seizoensgebonden koelvermogen (SEER)		3,8	3,9	4,0	3,6	3,8	4,1
<b>Vermogensgegevens koelen</b> volgens EN 14511 (A35/W18)							
Nominaal koelvermogen	kW	4,0	5,0	6,0	9,6	11,0	13,2
Toerental ventilator	1/min	—	—	—	550	550	550
Elektrisch vermogensopname	kW	0,85	1,14	1,54	2,18	2,75	3,62
Vermogenscoëfficiënt bij koelwerking (EER)		4,7	4,4	3,9	4,4	4,0	3,7
Prestatieregeling	kW	3,2 tot 4,0	3,2 tot 5,5	3,2 tot 6,7	6,3 tot 14,4	6,6 tot 15,7	6,9 tot 17,0
<b>Vermogensgegevens koelen</b> gemiddelde klimaatomstandigheden (A35/W18)							
Nominaal koelvermogen $P_{rated}$	kW	4,6	5,6	6,9	9,81	11,51	13,32
Seizoensgebonden koelvermogen (SEER)		4,5	4,7	4,9	7,2	6,7	6,3
<b>Luchtinlaattemperatuur</b>							
Koeling							
▪ Min.	°C	15	15	15	15	15	15
▪ Max.	°C	45	45	45	45	45	45
Verwarming							
▪ Min.	°C	-20	-20	-20	-20	-20	-20
▪ Max.	°C	40	40	40	40	40	40

**Technische gegevens** (vervolg)

Bouwgrootte		04	06	08	10	13	16
<b>Verwarmingswater</b> (secundair circuit)							
Inhoud zonder expansievat	l	18	18	18	18	18	18
Minimumdebiet warmtepompcircuit (ontdooien)	l/h	1000	1000	1000	1000	1000	1000
Max. aanvoertemperatuur	°C	70	70	70	70	70	70
<b>Elektrische waarden buitenunit</b>							
Nominale spanning		1/N/PE 230 V~/50 Hz					
Max. werkingsstroom	A	15	15,5	16	20	23	25
Cos φ		0,99	0,99	0,99	0,99	0,99	0,99
Startstroom compressor, inverterge-regeld	A	< 10	< 10	< 10	< 10	< 10	< 10
Startstroom compressor bij geblok-keerde rotor	A	< 10	< 10	< 10	< 10	< 10	< 10
Zekering		B16A	B16A	B16A	B25A	B25A	B25A
Veiligheidsklasse		IPX4	IPX4	IPX4	IPX4	IPX4	IPX4
<b>Elektrische waarden binnenunit</b>							
Elektronica		1/N/PE 230 V~/50 Hz					
▪ Nominale spanning		1 x B16A					
▪ Beveiliging netaansluiting		T 6,3 A H/250 V~					
▪ Zekering intern							
<b>Max. elektrisch opgenomen ver-mogen</b>							
<b>Buitenunit</b>							
▪ Ventilator	W	140	140	140	2 x 140	2 x 140	2 x 140
▪ Totaal	kW	2,3	3,6	3,7	4,55	5,4	5,4
<b>Binnenunit</b>							
▪ Geïntegreerde secundaire pomp/ CV-pomp verwarmings-/koelcir-cuit 1 (PWM)	W	63	63	63	63	63	63
▪ Energie-efficiëntie-index EEI van de circulatiepompen		≤ 0,2	≤ 0,2	≤ 0,2	≤ 0,2	≤ 0,2	≤ 0,2
▪ Regeling/elektronica	W	7	7	7	7	7	7
▪ Max. aansluitvermogen bedrijfs-componenten 230 V~	W	1000	1000	1000	1000	1000	1000
<b>Mobiele gegevensoverdracht</b>							
WiFi							
▪ Overdrachtsstandaard		IEEE 802.11 b/g/n					
▪ Frequentieband	MHz	2400 tot 2483,5					
▪ Max. zendvermogen	dBm	+15					
Low-Power-draadloos							
▪ Overdrachtsstandaard		IEEE 802.15.4					
▪ Frequentieband	MHz	2400 tot 2483,5					
▪ Max. zendvermogen	dBm	+6					

## Technische gegevens (vervolg)

Bouwgrootte		04	06	08	10	13	16
<b>Koelcircuit</b>							
Medium		R290	R290	R290	R290	R290	R290
▪ Veiligheidsgroep		A3	A3	A3	A3	A3	A3
▪ Inhoud	kg	1,2	1,2	1,2	2	2	2
▪ Broeikaspotentieel (GWP) <sup>2</sup>		0,02	0,02	0,02	0,02	0,02	0,02
▪ CO <sub>2</sub> -equivalent	t	0,000024	0,000024	0,000024	0,00004	0,00004	0,00004
Compressor (volledig hermetisch)	Type	Dubbele rolzuiger					
▪ Olie in compressor	Type	HAF68	HAF68	HAF68	HAF68	HAF68	HAF68
▪ Oliehoeveelheid in compressor	l	0,840 ±0,020	0,840 ±0,020	0,840 ±0,020	1,150 ±0,020	1,150 ±0,020	1,150 ±0,020
Toegelaten werkingsdruk							
▪ Hogedrukzijde	bar	30,3	30,3	30,3	30,3	30,3	30,3
	MPa	3,03	3,03	3,03	3,03	3,03	3,03
▪ Lagedrukzijde	bar	30,3	30,3	30,3	30,3	30,3	30,3
	MPa	3,03	3,03	3,03	3,03	3,03	3,03
<b>Afmetingen buitenunit</b>							
Totale lengte	mm	600	600	600	600	600	600
Totale breedte	mm	1144	1144	1144	1144	1144	1144
Totale hoogte	mm	841	841	841	1382	1382	1382
<b>Afmetingen binnenunit</b>							
Totale lengte	mm	360	360	360	360	360	360
Totale breedte	mm	600	600	600	600	600	600
Totale hoogte	mm	920	920	920	920	920	920
<b>Totaal gewicht</b>							
Binnenunit							
▪ Leeg	kg	45	45	45	45	45	47
▪ Gevuld (max.)	kg	79	79	79	79	79	75
Buitenunit							
	kg	162	162	162	191	191	191
<b>Toegelaten werkingsdruk aan secundaire zijde</b>							
	bar	3	3	3	3	3	3
	MPa	0,3	0,3	0,3	0,3	0,3	0,3
<b>Aansluitingen op de binnenunit zonder montagehulp</b>							
Verwarmingswateraanvoer/-retour verwarmings-koelcircuits of externe buffer	mm	Cu 28 x 1,0	Cu 28 x 1,0	Cu 28 x 1,0	Cu 28 x 1,0	Cu 28 x 1,0	Cu 28 x 1,0
Verwarmingswateraanvoer/-retour warmwaterboiler	mm	Cu 22 x 1,0	Cu 22 x 1,0	Cu 22 x 1,0	Cu 22 x 1,0	Cu 22 x 1,0	Cu 22 x 1,0
Verwarmingswateraanvoer/-retour buitenunit	mm	Cu 28 x 1,0	Cu 28 x 1,0	Cu 28 x 1,0	Cu 28 x 1,0	Cu 28 x 1,0	Cu 28 x 1,0
<b>Lengte van de verbindingkabel binnenunit — buitenunit (bijv. quattro-verbindingleiding)</b>	m	5 tot 20	5 tot 20	5 tot 20	5 tot 20	5 tot 20	5 tot 20

**Technische gegevens** (vervolg)

Bouwgrootte		04	06	08	10	13	16
<b>Geluidsvermogen</b> bij nominaal vermogen							
Meting van de totale geluidsproductie op basis van DIN EN 12102-1:2023 en DIN EN ISO 3744:2011 in ErP punt C conform DIN EN 14825 met de bedrijfsvoorwaarden A7/W55							
Binnenunit							
▪ ErP	dB(A)	40	40	40	40	40	40
Buitenunit							
▪ ErP	dB(A)	51	51	51	53	54	55
▪ Max.	dB(A)	56	58	59	61	61	66
▪ Geluidsreducerende werking, stand 2	dB(A)	52	52	52	54	54	59
<b>Vereisten aan de externe warmteopwekker</b> (op de installatieplaats)							
Max. nominaal warmtevermogen	kW	36	36	36	36	36	36
Max. aanvoertemperatuur	°C	70	70	70	70	70	70

## Opdracht tot eerste inbedrijfstelling

- Stuur de volgende opdracht met bijgevoegd installatieschema via e-mail naar uw verkoopkantoor.  
Of
  - Vul de order online in op  
partnerportal.viessmann-climatesolutions.com.
- Om de installatie in bedrijf te stellen, is de aanwezigheid van een deskundige medewerker vereist.

### Installatiegegevens:

Opdrachtgever \_\_\_\_\_

Installatieplaats \_\_\_\_\_  
\_\_\_\_\_  
\_\_\_\_\_

### Controlepunten aankruisen:

- Hydraulisch schema voor verwarmingsinstallatie bijgevoegd
- Verwarmingscircuits volledig geïnstalleerd en gevuld
- Elektrische installatie volledig uitgevoerd
- Hydraulische leidingen volledig geïsoleerd
- Installaties naar koelcircuit volledig uitgevoerd
- Alle ramen en buitendeuren dicht
- Componenten voor koelwerking volledig geïnstalleerd (optioneel)
- Componenten voor ventilatie volledig geïnstalleerd (optioneel)
- Componenten voor fotovoltaïsch systeem volledig geïnstalleerd (optioneel)

### Gewenst tijdstip:

1. Datum \_\_\_\_\_  
Tijd \_\_\_\_\_
2. Datum \_\_\_\_\_  
Tijd \_\_\_\_\_

De bij de fabrikant aangevraagde prestaties worden mij/ons volgens de huidige prijslijst in rekening gebracht.

Plaats/datum \_\_\_\_\_

Handtekening \_\_\_\_\_

## Checklist geluidsoverdracht

De geluidsoverdracht van de buitenunit bijv. in woonruimtes kan ook bij behoud van de geluidsgrenswaarden voorkomen.

Basisinformatie voor de geluidsontwikkeling door geluidsoverdracht:

- Regels van de techniek:  
Bijv. TA lawaai
- Informatie over de geluidsverspreiding, geluidsdruk, geluidsvermogen, geluidswaarden:



Planningsdocumentatie van de warmtepomp

**Checklist geluidsoverdracht** (vervolg)

- Informatie voor de opstelling van de warmtepomp: Hoofdstuk "Buitenunit opstellen, montageinstructies"
- Informatie over de montage van de warmtepomp: Hoofdstuk "Buitenunit opstellen, montageplaats" en "Buitenunit opstellen, minimumafstanden"

De waarneming van geluid is subjectief. Bijv. wordt een verhoging met 10 dB vaak als dubbel zo luid en een daling met 10 dB als half zo luid ervaren. Geluid is weliswaar meetbaar, maar smartphones zijn niet geschikt voor geluidsopnames van geluiden door geluidsoverdracht.

Bi storende geluiden door geluidsoverdracht controleren of volgende vereisten gerespecteerd zijn:

1. Opstelplaats van de buitenunit, bijv. windgeëxponerd, overige apparaten of machines in directe omgeving
2. Montage, bijv. minimumafstanden
3. Transportbeveiligingen verwijderd
4. Vloer- of wandmontage, bijv. trillingscompensatie voor koelmiddleidingen, geen contactgeluidsbruggen door wanden enz.
5. Kabelplaatsing met geluids- en trillingsontkoppeling, bijv. bevestiging met buisklemmen met zachtelastische isolatie-inzet (EPDM), geen contactgeluidsbruggen door wanden enz.
6. Kabellengtes en doorsneden
7. Opstelplaats van de binnenunit, bijv. omgevingsvoorwaarden, positie in de kamer, overige apparaten of machines in directe omgeving
8. Deskundige geluidsontkoppeling bij vloeren en wanden (beton, bakstenen, houten staanders enz.)
9. Oliehefbochtstukken bij hoogteverschil tussen binnen- en buitenunit > 2 m
10. Plaatsing van de koelmiddleidingen onder of boven grondniveau

**Beschrijving van de geluidswaarneming****Waar worden de geluiden waargenomen?**

Kamer:

Overige

**Wie neemt de geluiden waar?****Wanneer worden de geluiden waargenomen?**

Datum/tijd

Individuele omstandigheden op het genoemde tijdstip

Bij problemen met geluiden door geluidsoverdracht is volgende informatie voor een advies bij de Technische dienst van de fabrikant nuttig:

**Beschrijving van het geluid****Type geluid**

- Contactgeluid  
 Luchtgeluid

**Type geruis**

- Dreunen  
 Brommen  
 Klapperen  
 Fluiten  
 Sissen  
 Piepen  
 Overige

**Duur van het geluid**

- Kortstondig  
 Continu  
 Overige

**Checklist geluidsoverdracht** (vervolg)**Bedrijfstoestand van de warmtepomp op het moment van de geluidswaarneming**

Datum/tijd

**Werkingsprogramma**

- Verwarming  
 Koeling  
 Tapwaterverwarming  
 Ontdooiwerking

**Temperaturen**

Aanvoertemperaturen:

Retourtemperatuur:

Andere temperaturen:

**Toerentallen**

Compressortoerental:

Ventilatoroerental:

**Meer informatie****Geluidsmetingen**

- 
- Geluidsmeting uitgevoerd**

Datum/tijd:

Geluidsdrukwaarde op 1 m afstand tot de buitenunit:

Geluidsdrukwaarde op 3 m afstand tot de buitenunit:

Geluidsdrukwaarde op 10 m afstand tot de buitenunit:

- 
- Referentiemeting met uitgeschakelde warmtepomp uitgevoerd**

Datum/tijd:

Geluidsdrukwaarde op 1 m afstand tot de buitenunit:

Geluidsdrukwaarde op 3 m afstand tot de buitenunit:

Geluidsdrukwaarde op 10 m afstand tot de buitenunit:

**Checklist geluidsoverdracht** (vervolg)**Voor verdere analyse is het zinvol de gebouwsituatie weer te geven:**

- Grondplan met maten
- Omschrijving van de kamers
- Installatiecomponenten
- Kabelgeleiding
- Vloer-, wand-, plafondkwaliteit
- Foto's van het gebouw en de opstelsituatie
- Aanduiding van de plaatsen van verhoogde geluidswaarneming

**Definitieve buitenbedrijfstelling en verwijdering**

Viessmann producten zijn recyclebaar. Componenten en bedrijfsstoffen van uw installatie horen niet thuis in het huisvuil.

Voor de buitenbedrijfstelling de installatie spanningsvrij schakelen. De componenten evt. laten afkoelen.

Alle componenten moeten deskundig verwijderd worden.

**Gevaar**

Lekkend koudemiddel kan leiden tot explosies, die ernstige letsels tot gevolg hebben.

Geen spanningsbronnen en ontstekingsbronnen in de veiligheidszone inbrengen.

- Complete toestellen en compressor enkel bij gekwalificeerde afvoersmaatschappij's afvoeren.
- Bij schade aan het koelcircuit of bij vermoeden op ondichtheid van het koelcircuit, het koelcircuit evacueren. Met stikstof of vergelijkbare gassen vullen.

Volgende verordeningen in acht nemen:

- Verordening omtrent gefluoreerde broeikasgassen (EU) 2024/ 573
- Telkens geldige verordeningen en voorschriften

**Opmerking**

*Voor het begin van de buitenbedrijfstelling de "Controlelijst voor werkzaamheden voor de instandhouding" op pagina 157 in acht nemen.*

**Buitenbedrijfstelling:**

- De vereisten aan de opstelling gelden zolang als de buitenunit met koudemiddel gevuld is: zie pagina 23.
- De buitenbedrijfstelling mag enkel door een vakkracht gebeuren, die vertrouwd is met de toestellen omtrent koudemiddelverwijdering.
- Ook voor de buitenbedrijfstelling en afvoer mogen werkzaamheden aan het koelcircuit enkel door gekwalificeerd en gecertificeerd personeel worden uitgevoerd: zie "Veiligheidsinstructies".
- Controleren of het transport van de buitenunit zonder gevaren mogelijk is. Evt. koudemiddel afzuigen: zie hoofdstuk "Koudemiddel afzuigen" op pagina 180.

**Vorstbescherming:**

- Om vorstschade te vermijden, verwarmingswater volledig uit de verbindingsleidingen en de verstuiver verwijderen (niet vereist bij vorstvrije opslag).

**Tussentijdse opslag:**

- Tussentijds opslaan enkel via aardniveau met natuurlijke ventilatieopening in open lucht
- Tijdens de tussentijdse opslag voor voldoende luchttoevoer zorgen.
- Als de voor de afvoer gedemonteerde buitenunit niet conform de vereisten aan de opstelling opgeslagen wordt, moeten volgende stappen worden uitgevoerd:
- Controleren of het transport van de buitenunit zonder gevaren mogelijk is. Evt. koudemiddel afzuigen: zie hoofdstuk "Koudemiddel afzuigen" op pagina 180.

**Transport:**

- Transportinstructies in acht nemen: zie pagina 23. Alle geldige verordeningen en voorschriften in acht nemen.

**Opmerking**

*Conform de Europese verordening voor transport van gevaarlijke goederen (ADR) bijzonder voorschrift 291 moeten voor het transport van complete toestellen met minder dan 12 kg brandbaar koudemiddel geen bijzondere transportvoorschriften in acht worden genomen.*

- Transport enkel in verticale positie
- Geschikte transportbeveiligingen gebruiken.
- Tijdens het transport voor voldoende luchttoevoer zorgen.
- Ontstekingsbronnen uit de buurt houden, bijv. vonkenstroom, roken enz.

**Bestelling van toebehoren**

De stickers bij het toebehoren met bestelnr. hier kleven. Bij de bestelling van wisselstukken het betreffende bestelnr. opgeven.



### Conformiteitsverklaring

Wij, Viessmann Climate Solutions GmbH & Co KG, Viessmannstraße 1, 35108 Allendorf (Eder), Duitsland, verklaren op eigen verantwoordelijkheid dat het volgende product in constructie en werking in overeenstemming is met de Europese richtlijnen en de aanvullende nationale vereisten. Hiermee verklaart Viessmann Climate Solutions GmbH & Co. KG, Viessmannstraße 1, 35108 Allendorf (Eder), dat het draadloze installatietype van het omschreven product in overeenstemming is met de richtlijn 2014/53/EU.

De volledige conformiteitsverklaring is met behulp van het serienr. op volgend internetadres te vinden:

**[www.viessmann.nl/eu-conformity](http://www.viessmann.nl/eu-conformity)**

## Index

**A**

Aanbevolen netaansluitkabels.....	57
Aanduiding.....	160
Aanhaalmomenten.....	144
Aansluitbereiken openen.....	58
Aansluiting	
– Elektrisch.....	57
– Elektrische componenten.....	58
– Overzicht.....	18
– Secundair circuit.....	53
Aansluitingen door installateur.....	18
Aansluitvoorwaarden.....	87
Aanvoer	
– Buitenunit.....	18, 21, 22
– Externe warmteopwekker.....	18
– Secundair circuit.....	18
– Warmwaterboiler.....	18
Aanvoertemperatuur	
– Secundair circuit.....	125
Aanvoertemperatuursensor	
– Secundair circuit.....	171, 172, 174, 178, 179
Aanvoer warmwaterboiler/verwarmingswater.....	53
Aardlekschakelaar.....	90
Aardverbinding.....	158
Access point	
– In-/uitschakelen.....	123
Access Point.....	95
Accumulator.....	178, 179
Actorentest.....	126
Afdichtringen vernieuwen.....	110, 113, 143
Afgedichte behuizing.....	158
Afmetingen	
– Binnenunit.....	18, 221, 225
– Buitenunit.....	220, 225
Afsluitklep.....	180
Aftappen.....	175
Aftappen secundair circuit.....	142
Afvoer condenswater.....	42
Afvoerstation.....	181
Afzuigtoestel.....	180, 181

**B**

Bedienerseenheid monteren.....	77
Bedieningseenheid	
– Demonteren.....	137
– Naar boven verplaatsen.....	77
Bedrading.....	159
Bedrijfszekerheid.....	44
Bekwaamheidsbewijs.....	157
Beschikbare installatievoorbeelden.....	16
Bevestigingsmateriaal.....	27, 46
Bijvulwater.....	107

**Binnenunit**

– Afmetingen.....	221, 225
– Elektrische waarden.....	220, 224
– Interne componenten.....	142
– Kabellengtes.....	57
– Montagehoogte.....	46
– Opstelling.....	44
– Sluiten.....	92
– Transport.....	44
– Wandmontage.....	46
Bliksembeveiliging.....	28
Blokkering door energiebedrijf	
– Zonder lastscheiding op de installatieplaats.....	89
Blokkering energiebedrijf.....	57, 69, 88
Boilertemperatuursensor.....	63, 154
Brandbare atmosfeer.....	159
Brandblusser.....	157
Buffer.....	145, 146
Buffertemperatuursensor.....	64, 154
Buitenbedrijfstelling.....	160, 230
Buitemperatuursensor.....	154
Buitenunit	
– Afmetingen.....	21, 22, 220, 225
– Elektrische aansluitingen controleren.....	119
– Elektrische waarden.....	219, 224
– Interne componenten.....	170
– Kabellengtes.....	57
– Montage.....	23
– Netaansluiting.....	88
– Reinigen.....	118
– Vloermontage met console.....	38, 40, 41
– Wandmontage.....	42
– Wandmontage met console.....	42
Buitenunit deblokkeren.....	134
BUS-verbinding.....	75, 82

**C**

CAN-BUS-communicatiekabel.....	21, 22, 82
CAN-BUS-systeem.....	75
Cartertemperatuursensor.....	178, 179
Checklist geluidsoverdracht.....	227
Circulatiepomp.....	65
Circulatiepompkop.....	151
Communicatiekabel.....	75, 82
Compressor.....	23, 26, 178, 179
Condensatiedruk.....	126
Condensatoren ontladen.....	158
Condensor.....	178, 179
Condenswater.....	29
Condenswaterafvoer.....	21, 22, 42, 118
– In sijnellaag.....	34
– Via afvoerbuis.....	34
– Via afwateringssysteem.....	34
– Zonder afvoerbuis.....	34
Console.....	34
Consoleset.....	27, 42
Console voor vloermontage.....	27
Console voor wandmontage.....	42
Contactgegevens verwarmingsfirma.....	121
Controlelijst instandhouding.....	157

- Controleren  
 – Druksensoren..... 156, 216  
 – Koudecircuit..... 114  
 – Sensoren..... 154, 214  
 – Zekering..... 156, 216  
 Corrosie..... 158  
 Corrosiewaarschijnlijkheid..... 28
- D**  
 Dauwpuntsensor..... 54, 64  
 Debiet handmatig instellen..... 119  
 Deblokken van de buitenunit..... 134  
 Deelnemer opvragen..... 132  
 Deelnemersnummer aangesloten componenten..... 134  
 Demonteren  
 – Bedieningseenheid..... 137  
 – Elektronicamodule EHCU..... 140  
 – Elektronicamodule HIO..... 141  
 – Elektronische module HPMU..... 139  
 Dempings sokkel..... 27, 36  
 Design-bekleding..... 41  
 DHCP..... 44  
 Dichtheid controleren..... 110, 113, 143  
 – Koudecircuit..... 114  
 Digitale ingang..... 65  
 Digitale ingangen..... 65  
 Doordringingshoek..... 45  
 Draaghulp..... 24  
 Draaimomenten..... 144  
 Drukbestendigheid  
 – Controleren..... 160, 213  
 Druksensor..... 150  
 Druksensoren controleren..... 216  
 Dynamische IP-adressering..... 44
- E**  
 Eerste inbedrijfstelling..... 227  
 Eerste inbedrijfstelling..... 111, 120  
 Eigen energieverbruik..... 87, 90  
 Eisen aan de montageplaats  
 – Binnenunit..... 44  
 Elektrische aansluitbereiken..... 58  
 Elektrische aansluiting  
 – Kabels leggen..... 60  
 Elektrische aansluitingen  
 – Controleren..... 119  
 – Controleren, buitenunit..... 119  
 – Overzicht..... 62, 136, 168  
 Elektrische extra verwarming..... 29  
 Elektrische kabels leggen..... 60  
 Elektrische verbindingkabels..... 39, 40, 41, 42  
 Elektrische waarden  
 – Binnenunit..... 220, 224  
 – Buitenunit..... 219, 224  
 Elektrisch opgenomen vermogen..... 220, 224  
 Elektronicamodule EHCU  
 – Demonteren..... 140  
 Elektronicamodule HIO  
 – Demonteren..... 141
- Elektronische expansieklep.....  
 171, 172, 174, 175, 178, 179  
 Elektronische module HPMU  
 – Demonteren..... 139  
 Energie-efficiëntieklasse..... 219, 223  
 Energiemeter  
 – Aansluiten..... 77  
 EPP-isolatie delen..... 143, 153  
 Expansievat..... 113  
 Extern blokkeren..... 71
- F**  
 Foutmeldingen  
 – Bevestigen..... 133  
 – Oproepen..... 133  
 – Weergave..... 133  
 Frontplaat  
 – Demonteren..... 58  
 Functiecontrole..... 126  
 Functie installatiedruk..... 110  
 Functies controleren..... 126  
 Fundament..... 34, 36, 39, 40, 41  
 Fundering..... 35, 37, 41
- G**  
 Gebruik..... 13  
 Gebruik conform de regelgeving..... 13  
 Geïntegreerde buffer..... 146  
 Geluidsoverdracht..... 227  
 Geluidsreflecties..... 30  
 Geluidsuitbreiding..... 30  
 Geluidsvermogen..... 221, 226  
 Grindbed voor condenswater..... 35, 37, 42
- H**  
 Handmatige instelling van het maximale debiet..... 119  
 Hogedrukmonitor PSH..... 178, 179  
 Hogedruksensor..... 178, 179  
 Hogedrukstoring..... 30  
 Hoofdschakelaar..... 119, 170  
 Hoofdzekering inschakelen..... 95  
 Hoogtarief teller..... 90  
 Hydraulisch blok..... 151  
 Hydraulische afstelling..... 119  
 Hydraulische componenten..... 143, 175  
 Hydraulische leidingen..... 146  
 Hydraulische parameters..... 217  
 Hydraulisch systeem..... 14
- I**  
 Impulsfrequentieontvanger..... 90  
 Inbedrijfstelling..... 95, 111, 120  
 Inbedrijfstellingprotocol..... 95  
 Inschakelvolgorde toestel..... 95  
 Inspectie..... 111, 120  
 Installatiegebruiker instrueren..... 121  
 Installatievoorbeelden..... 16  
 Installatie vullen..... 107  
 Instandhouding..... 157  
 Instandhoudingswerken..... 111

**Index** (vervolg)

- Instrueren van de installatiegebruiker..... 121  
 Interne componenten..... 142, 170  
 Internetverbinding..... 95, 98  
 Inverter..... 178, 179  
 Invertertemperatuursensor..... 178, 179  
 IP-adressering..... 44
- K**  
 Kabellengte..... 57  
 Kabels leggen..... 60  
 Kantelhoek..... 23, 26  
 Karakteristieken van de sensoren..... 154, 214  
 Kelderschacht..... 30  
 Kieselbed voor condenswater..... 39, 40, 41  
 Koelcircuit..... 14, 125, 220, 225  
 – Controleren..... 114  
 – Vullen..... 160, 213  
 Koelcircuit ontgrendelen..... 134  
 Koelmiddelcollector..... 178, 179  
 Koelmiddeldetector..... 213  
 Koelplafond..... 54  
 Koelwatertoevoer..... 54  
 Kogelkraan met filter..... 177  
 Koudemiddel ..... 23  
 – Afzuigen..... 160, 180  
 Koudemiddeldetector..... 157, 159  
 Koudemiddelfles..... 180, 181, 213  
 Koudemiddelniveau..... 158  
 Kraan..... 26
- L**  
 Laagtarieteller..... 90  
 Lagedruksensor..... 179  
 Laststroomkringen..... 87  
 Laswerken..... 157  
 Lekopsparing..... 159  
 Lekopsparingsprocedure..... 159  
 Lekopsparingsvloeistof..... 159  
 Luchtafvoer..... 33  
 Luchtinlaat..... 33  
 Luchtinlaattertemperatuur..... 219, 223  
 Luchtinlaattertemperatuursensor..... 178, 179  
 Luchtinlaattertemperatuur verdamper..... 126  
 Luchtkortsluiting..... 30
- M**  
 Max. kantelhoek..... 23, 26  
 Meldingen  
 – Bevestigen..... 133  
 – Weergave..... 133  
 Minimumafstanden  
 – Binnenunit..... 46  
 – Buitenunit..... 33  
 Mobiele gegevensoverdracht..... 220, 224  
 Modi opvragen..... 124  
 Modi van de warmtepomp..... 74  
 Montage  
 – Buitenunit..... 23  
 Montage buitenunit  
 – Consoleset voor wandmontage..... 27  
 – Consoles voor vloermontage..... 27  
 Montage-instructies..... 26  
 Montage op platte daken..... 27  
 Montageplaats buitenunit..... 29  
 Monteren  
 – Voorplaat..... 92
- N**  
 Netaansluiting  
 – Algemene instructies..... 87  
 – Buitenunit..... 88  
 – Compressor..... 88  
 – Warmtepompregeling..... 88, 90  
 Netaansluitkabel..... 57  
 – Binnenunit..... 57  
 – Buitenunit..... 57  
 Netaansluitleiding..... 21, 22
- O**  
 Omgevingstemperaturen..... 44  
 Omschakelklep..... 171, 172, 174, 178, 179  
 Onderhoud..... 111, 120  
 Onderhoudspersoneel..... 157  
 Ontdooien..... 30  
 Ontkoppeling contactgeluid..... 29  
 Ontluchter..... 142  
 Ontluchtingsfunctie..... 111  
 Ontstekingsbronnen..... 157, 159  
 Opdracht tot eerste inbedrijfstelling..... 227  
 Openingsbreedte elektronische expansieklep..... 125  
 Oppervlaktekoelsystemen..... 54  
 Opstelhelp..... 25  
 Opstelling..... 23, 44  
 – Binnenunit..... 44  
 – In nissen..... 30  
 – Tussen muren..... 30  
 Opstelling in kuststreken..... 28  
 Overzicht  
 – Elektrische aansluitingen..... 136, 168  
 – Interne componenten..... 142, 170  
 – Kranen..... 142, 170  
 – Pompen..... 142, 170  
 – Sensoren..... 142, 170
- P**  
 Persgastemperatuur..... 126  
 Persoonlijke veiligheidsuitrusting..... 180  
 Plaatsing..... 28  
 Pompen..... 142, 170  
 poort 123..... 44  
 poort 443..... 44  
 poort 80..... 44  
 poort 8883..... 44  
 Productinformatie..... 14  
 Protocolen..... 217  
 Protocolen opstellen..... 95

<b>Q</b>		
QR-code		
– Voor de toestelregistratie.....	15	
<b>R</b>		
Recyclingflessen.....	180	
Relaistest.....	126	
Reparaties.....	158	
Reparatiewerkzaamheden.....	120	
Retour		
– Buitenunit.....	18, 21, 22	
– Externe warmteopwekker.....	18	
– Secundair circuit.....	18	
– Warmwaterboiler.....	18	
Retourtemperatuur		
– Secundair circuit.....	125	
Retourtemperatuursensor.....	142, 154	
Retour warmwaterboiler.....	221, 225	
Retour warmwaterboiler/verwarmingswater.....	53	
Rookverbodsteken.....	157	
<b>S</b>		
Schakelcontact.....	54	
Scheidingsinrichtingen.....	87	
Secundair circuit		
– Aansluiten.....	53	
– Aftappen.....	142	
Secundaire pomp.....	142	
Sensoren.....	142, 154, 170, 214	
Servicemenu		
– opvragen.....	122	
Servicewerkzaamheden.....	157	
Sifon.....	118	
Sijpellaag.....	34	
Smart Grid.....	70	
Snelontluchter.....	171, 172, 174, 176	
Softwareversie opvragen.....	132	
Soldeerwerken.....	157	
Stooklijn.....	121	
Storingen		
– Bevestigen.....	133	
– Oproepen.....	133	
– Weergave.....	133	
Stroomsensor		
– Aansluiten.....	77	
Systeemverband.....	15	
Systeemvoorwaarden.....	44	
<b>T</b>		
Tapwaterfilter.....	55	
Technische gegevens.....	218	
Temperatuursensor.....	154, 214	
– Luchtinlaat verdamper.....	171, 172, 174	
– Persgas.....	171, 172, 174, 178, 179	
– Zuiggas.....	171, 172, 173, 174, 175	
Temperatuursensor bivalentiewerking.....	142, 154	
Temperatuursensor vloeibaar gas.....	171, 172, 175, 178, 179	
Temperatuur vloeibaar gas.....	125	
Thermostaat.....	54	
Thermostaat voor vloerverwarmingscircuits.....	73	
Thermostatische mengautomaat.....	55	
TNC-systeem.....	90	
Toegangsgegevens.....	95, 98	
Toegelaten werkingsdruk.....	221, 225	
Toestel inschakelen.....	95	
Toestel te luid.....	227	
Toestelzekerings controleren.....	156, 216	
Totaal gewicht.....	221, 225	
Transport.....	23	
– Binnenunit.....	44	
Transportbeveiliging.....	52, 113	
Transporthulp.....	25	
Trillingsdemper.....	29	
Typeplaatje.....	15	
<b>U</b>		
Universele aardlekschakelaar.....	87	
<b>V</b>		
Veiligheidsbril.....	116	
Veiligheidscontrole.....	158	
Veiligheidsklep.....	55, 142, 180	
Veiligheidsparameters.....	44	
Veiligheidstemperatuurbegrenzer.....	178, 179	
Veiligheidsuitrusting.....	180	
Veiligheidszone.....	30, 181, 182	
Ventilatie werkplaats.....	158	
Ventilator.....	117, 171, 172, 174	
Ventilatoroerental.....	125	
Verbinding binnen-/buitenunit.....	82	
Verbinding herstellen		
– Draadloze afstandsbediening.....	106	
Verbindingsfout.....	133	
Verdamper.....	171, 172, 174, 178, 179	
Vereisten aan de montageplaats		
– Buitenunit.....	29	
Vermogensgegevens verwarmen.....	218, 222	
Verwarmingsfirma.....	121	
Verwarmingswater.....	219, 224	
Verwarmingswateraanvoer.....	53, 221, 225	
Verwarmingswaterretour.....	53, 221, 225	
Vloermontage.....	27, 34	
Vloermontage buitenunit.....	38, 40, 41	
Vlotter-ontluchterklep.....	171, 172, 174, 176	
Voeding.....	87	
Voorplaat.....	92	
– Monteren.....	92	
Voorwaarden.....	44	
Vorstbescherming voor fundering.....	35, 37, 39, 40, 41	
Vrije loop van de ventilator controleren.....	117	
Vularmatuur.....	213	
Vulfunctie.....	109	
Vulwater.....	107	

**Index** (vervolg)

<b>W</b>	
Wachtwoorden	
– Resetten.....	123
– Wijzigen.....	122
Wandmontage.....	42
– Binnenunit.....	46
– Buitenunit.....	42
– Consoleset.....	42
Warmtepomp	
– Inschakelen.....	95
– Openen.....	111
– Op geluid controleren.....	120
– Sluiten.....	91, 120
Warmtepompregeling.....	15
– Netaansluitkabel.....	57, 88
Warmtewisselaar reinigen.....	118
Warmwaterboiler aanvoer/retour.....	53
Waterdruksensor controleren.....	156
Waterkwaliteit.....	107
Weerbescherming.....	28
Weersinvloeden.....	28
Werkhandschoenen.....	116
Werkingsgegevens opvragen.....	124
Werkingsgeluiden.....	120
Werking zonder buitenunit.....	55
Werking zonder externe warmteomzetter.....	56
Werkomgeving.....	157
WiFi.....	95, 98
WiFi-router.....	44
WiFi-verbindingen zendbereik.....	45
Windbelastingen.....	28
Windrichting.....	28
<b>Z</b>	
Zekering.....	156, 216
– Max. vermogensverlies.....	156, 216
Zendbereik WiFi-verbindingen.....	45
Zuiggasdruk.....	125
Zuiggastemperatuur.....	125, 126
Zuiggastemperatuursensor.....	178, 179
Zuurstofvrije stikstof.....	159







Viessmann Nederland B.V.  
A Carrier Company  
Postbus 322  
2900 AH Capelle a/d IJssel  
Tel. : 010-458 44 44  
Fax : 010-458 70 72  
e-mail : [info-nl@viessmann.com](mailto:info-nl@viessmann.com)  
[www.viessmann.nl](http://www.viessmann.nl)

6249586 Technische wijzigingen voorbehouden.