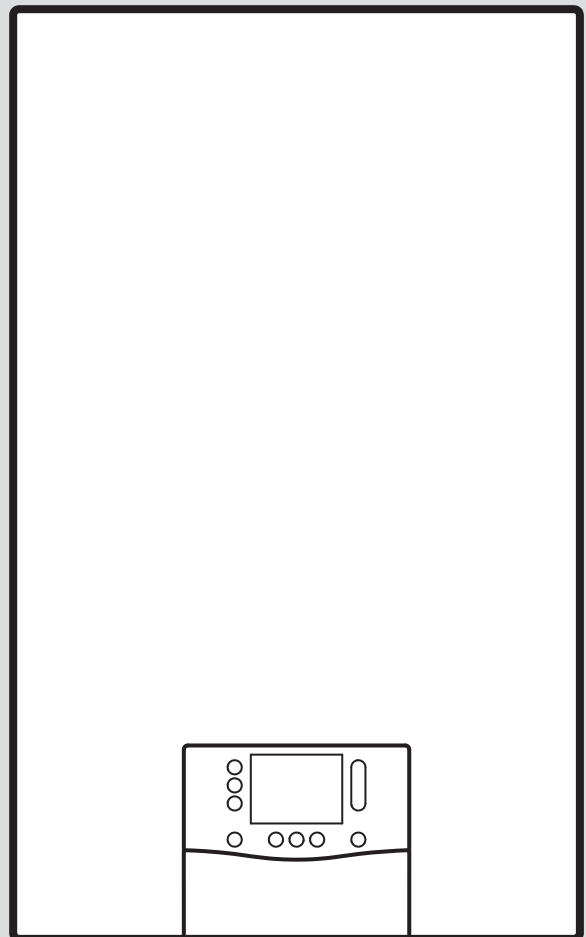




ecoTEC exclusive

VHR..



Installatie- en onderhoudshandleiding

Inhoudsopgave

1	Veiligheid	4	7.5	Testprogramma en actortest	20
1.1	Reglementair gebruik.....	4	7.6	Toegestane systeemdruk waarborgen	20
1.2	Kwalificatie.....	4	7.7	CV-installatie vullen en ontluichten	20
1.3	Algemene veiligheidsinstructies	4	7.8	Product ontluichten.....	21
1.4	Voorschriften (richtlijnen, wetten, normen)	6	7.9	Warmwatersysteem vullen en ontluichten.....	21
2	Aanwijzingen bij de documentatie	7	7.10	Condenswatersifon vullen	21
3	Productbeschrijving	7	7.11	Gasinstellingen controleren	21
3.1	Sitherm Pro™-technologie	7	7.12	CV-functie	23
3.2	Weergave energieverbruik, energie-opbrengst en rendementen.....	7	7.13	Water ontkalken.....	24
3.3	Opbouw van het product	7	7.14	Warmwaterbereiding controleren	24
3.4	Opbouw van het hydraulisch blok van het product.....	8	7.15	CO-gehalte controleren	24
3.5	Serienummer	8	7.16	Dichtheid controleren.....	24
3.6	Typeplaatje	8	7.17	Aanpassing op maximale lengte van de verbrandingsluchttoevoer/verbrandingsgasafvoer	24
3.7	CE-markering.....	9	8	Aanpassing aan de installatie	25
3.8	Gaskeurlabel.....	9	8.1	Parameters instellen	25
4	Montage	10	8.2	Extra component van de multifunctionele module activeren	25
4.1	Leveringsomvang controleren	10	8.3	Instellingen voor verwarming aanpassen	25
4.2	Minimumafstanden	10	8.4	Instellingen voor warm water aanpassen	28
4.3	Productafmetingen.....	10	9	Overdracht aan de gebruiker	28
4.4	Montagesjabloon gebruiken	11	10	Inspectie en onderhoud	29
4.5	Product ophangen	11	10.1	Originele afdichtingen gebruiken	29
5	Installatie	11	10.2	Onderhoudsinterval	29
5.1	Voorwaarden	11	10.3	Werkingtest.....	29
5.2	Buizen voor gas en CV-aanvoer/-retour installeren	12	10.4	Compacte thermomodule demonteren/inbouwen	29
5.3	Buizen voor koud en warm water installeren.....	12	10.5	Componenten reinigen/controleren	31
5.4	Condensafvoerslang aansluiten	12	10.6	Product leegmaken.....	33
5.5	Afvoerbuis aan de veiligheidsklep monteren.....	13	10.7	Inspectie- en onderhoudswerkzaamheden afsluiten	33
5.6	VLTVGA-systeem.....	13	11	Verhelpen van storingen	33
5.7	Elektrische installatie	14	11.1	Gegevensoverzicht controleren.....	33
6	Bediening	17	11.2	Servicemeldingen	33
6.1	Bedieningsconcept	17	11.3	Foutmeldingen	33
6.2	Installateurniveau oproepen	17	11.4	Noodbedrijfmeldingen.....	33
6.3	Diagnosecodes oproepen/instellen	18	11.5	Product ontstoren	34
6.4	Testprogramma oproepen	18	11.6	Parameters naar fabrieksinstellingen resetten	34
6.5	Actortest uitvoeren.....	18	11.7	Defecte componenten vervangen.....	34
6.6	Gegevensoverzicht oproepen.....	18	12	Uitbedrijfname	42
6.7	Statuscodes oproepen.....	18	12.1	Tijdelijk buiten bedrijf stellen.....	42
6.8	Menuniveau verlaten	18	12.2	Definitief buiten bedrijf stellen.....	42
6.9	Schoorsteenvegermodus (verbrandingsanalyse) oproepen.....	18	13	Verpakking afvoeren	42
7	Ingebruikname	19	14	Serviceteam	42
7.1	Verwarmingswater/vul- en bijvulwater controleren en conditioneren	19	Bijlage	43	
7.2	CV-installatie spanningsloos vullen en ontluichten	20	A	Gaskeurlabel ecoTEC exclusive combi	43
7.3	Stand-by-modus deactiveren.....	20	B	Berekening van de maximale leidinglengten voor lucht-verbrandingsgasleidingen van andere fabrikanten	43
7.4	Installatieassistent doorlopen	20	B.1	Berekening van het drukverlies van het aan-/afvoersysteem bij \varnothing 80/80.....	43
			B.2	Berekening van het drukverlies van het aan-/afvoersysteem bij \varnothing 90/90.....	44

B.3	Berekening van het drukverlies van het aan- /afvoersysteem bij \varnothing 100/100.....	44
B.4	Berekening van het drukverlies van het aan- /afvoersysteem bij \varnothing 60/100.....	45
B.5	Berekening van het drukverlies van het aan- /afvoersysteem bij \varnothing 80/125.....	45
C	Installateurniveau	46
D	Diagnosecodes	48
E	Statuscodes	54
F	Foutcodes.....	56
G	Testprogramma's.....	70
H	Werkingtest	70
I	Onderhoudscodes	71
J	Reversible noodbedrijfscodes	71
K	Irreversible noodbedrijfscodes	72
L	Aansluitschema	74
M	Inspectie- en onderhoudswerkzaamheden	78
N	Technische gegevens	79
	Trefwoordenlijst	82



1 Veiligheid

1.1 Reglementair gebruik

Het product is als warmtebron voor gesloten CV-installaties en de warmwaterbereiding bestemd.

Ieder misbruik is verboden.

Het gebruik volgens de voorschriften omvat verder:

- Installatie en bedrijf van het product alleen in combinatie met toebehoren voor VLT/VGA, die in de tevens geldende documentatie is opgenomen en past bij het model van het product
- Gebruik van het product onder aanhouding van de bijgevoegde gebruiks-, installatie- en onderhoudshandleidingen van het product en van alle andere componenten van de installatie
- de installatie en montage rekening houdend met de product- en systeemvergunning
- het aanhouden van alle in de handleidingen vermelde inspectie- en onderhoudsvoorwaarden
- de installatie met inachtneming van de IP-code

Als niet-reglementair geldt:

- gebruik van het product in voertuigen, zoals bijvoorbeeld campers of caravans. Niet als voertuigen gelden eenheden die permanent en stationair geïnstalleerd zijn (zogenaamde stationaire installatie).
- het gebruik van het product in combinatie met de **actoSTOR**-module, zowel in geval van vervangen als bij een nieuwe installatie
- Het gebruik van het product voor een meervoudige bezetting of als cascade
- elk direct commercieel en industrieel gebruik
- elk ander gebruik dan in deze handleiding beschreven is en elk gebruik, dat verder gaat dan hetgeen hier is beschreven

1.2 Kwalificatie

Voor de hier beschreven werkzaamheden is een afgeronde vakopleiding nodig. De vakman moet aantoonbaar beschikken over alle kennis, vaardigheden en kwalificaties, die nodig zijn om genoemde werkzaamheden uit te voeren.

De volgende werkzaamheden mogen alleen vakmannen met voldoende kwalificaties uitvoeren:

- Montage
- Demontage
- Installatie
- Ingebruikname
- Inspectie en onderhoud
- Reparatie
- Uitbedrijfname
- ▶ Ga te werk conform de actuele stand der techniek.
- ▶ Gebruik geschikt gereedschap.

Personen met onvoldoende kwalificatie mogen bovengenoemde werkzaamheden in geen geval uitvoeren.

Dit product kan door kinderen vanaf 8 jaar alsook personen met verminderde fysieke, sensorische of mentale capaciteiten of gebrek aan ervaring en kennis gebruikt worden, als ze onder toezicht staan of m.b.t. het veilige gebruik van het product geïnstrueerd werden en de daaruit resulterende gevaren verstaan. Kinderen mogen niet met het product spelen. Reiniging en onderhoud door de gebruiker mogen niet door kinderen zonder toezicht uitgevoerd worden.

1.3 Algemene veiligheidsinstructies

De volgende hoofdstukken bevatten belangrijke veiligheidsinformatie. Het lezen en aanhouden van deze informatie is van principieel belang, om levensgevaar, gevaar voor lichamelijk letsel, materiële schade of milieuschade te voorkomen.

1.3.1 Gas

Bij gasgeur:

- ▶ Vermijd ruimtes met gaslucht.
- ▶ Doe, indien mogelijk, deuren en ramen wijd open en zorg voor tocht.
- ▶ Vermijd open vuur (bv. aansteker, lucifer).





- ▶ Niet roken.
- ▶ Bedien geen elektrische schakelaars, geen stekkers, geen deurbellen, geen telefoons en andere communicatiesystemen in het gebouw.
- ▶ Sluit de gasmeter-afsluitkraan of de hoofdkraan.
- ▶ Sluit, indien mogelijk, de gaskraan op het product.
- ▶ Waarschuw de huisbewoners door te roepen of aan te kloppen.
- ▶ Verlaat onmiddellijk het gebouw en verhin-der het betreden door derden.
- ▶ Alarmeer politie, brandweer en informeer het gasbedrijf, zodra u buiten het gebouw bent.

1.3.2 Verbrandingsgas

Verbrandingsgassen kunnen vergiftiging veroorzaken en hete verbrandingsgassen ook brandwonden. Daarom mogen verbrandingsgassen nooit ongecontroleerd ontsnappen.

Bij verbrandingsgasgeur in gebouwen:

- ▶ Doe alle toegankelijke deuren en ramen wijd open en zorg voor tocht.
- ▶ Schakel het product uit.
- ▶ Controleer de verbrandingsgastrajecten in het product en de afvoerleidingen voor verbrandingsgas.

Om ontsnappend verbrandingsgas te vermijden:

- ▶ Gebruik het product alleen met volledig gemonteerde VLT/VGA.
- ▶ Gebruik het product, behalve kortstondig voor testdoeleinden, alleen met gemonteerde en gesloten voormantel.
- ▶ Zorg ervoor dat de condenswatersifon voor het gebruik van het product altijd gevuld is.
 - Hoogte waterslot bij producten met condenswatersifon (externe toebehoren):
≥ 200 mm

Om te zorgen dat afdichtingen niet beschadigd worden:

- ▶ Gebruik alleen water of in de handel verkrijgbare zachte zeep in plaats van vet om de montage te vergemakkelijken.

1.3.3 Luchttoevoer

Niet geschikte of onvoldoende verbrandings- en binnenlucht kan materiële schade veroor-

zaken maar ook levensgevaarlijke situaties tot gevolg hebben.

Zodat de verbrandingsluchttoevoer bij ruimte-
luchtafhankelijk bedrijf voldoende is:

- ▶ Zorg voor een permanent ongehinderde en voldoende luchttoevoer naar de opstel-
ruimte van het product volgens de venti-
latievereisten. Dat geldt met name ook bij
opstelling in een kast.

Om corrosie aan het product en in de ver-
brandingsgasafvoer te verhinderen:

- ▶ Zorg ervoor, dat de toegevoerde verbran-
dingslucht altijd vrij is van sprays, oplos-
middelen, chloorhoudende reinigingsmid-
delen, verf, lijm, ammoniakverbindingen,
stof e.d.
- ▶ Zorg ervoor dat er op de opstellingsplaats
geen chemische stoffen opgeslagen wor-
den.
- ▶ Als u het product in kapsalons, lakkerijen
of schrijnwerkerijen of reinigingsbedrijven
e.d. installeert, dan kiest u een afzonder-
lijke opstelruimte waarin de binnenlucht
technisch vrij is van chemische stoffen.
- ▶ Zorg ervoor, dat de verbrandingslucht niet
via schoorstenen aangevoerd wordt, die
vroeger met oliegestookte CV-ketels ge-
bruikt werden of met andere CV-toestel-
len, die een ophoping van roet en teer in
de schoorsteen kunnen veroorzaken.

1.3.4 VLT/VGA

De warmteopwekkers zijn samen met de ori-
ginale Vaillant VLT-/VGA-systemen systeem-
gecertificeerd. Bij het installatietype C63 zijn
ook toebehoren van derden toegelaten. Of de
warmteopwekker voor C63 is toegelaten, is in
de technische gegevens gespecificeerd.

- ▶ Gebruik enkel originele VLT-/VGA-syste-
men van de fabrikant.
- ▶ Wanneer voor C63 toebehoren van derden
zijn toegelaten, dan installeert u de ver-
brandingsgasverbindingen correct, dicht
deze af en borgt u deze tegen eruit glijden.
- ▶ Houd bij de keuze van de verbrandings-
luchttoevoer/verbrandingsgasafvoer re-
kening met de instructies in deze handlei-
ding.





1.3.5 Elektriciteit

Op de netaansluitklemmen L en N staat continue spanning!

Om elektrische schokken te vermijden, gaat u als volgt te werk, voordat u aan het product werkzaamheden uitvoert:

- ▶ Schakel het product spanningsvrij door alle stroomvoorzieningen alpolig uit te schakelen (elektrische scheidingsinrichting met minstens 3 mm contactopening, bijv. zekering of installatie-automaat) of trek de netsstekker los (indien aanwezig).
- ▶ Beveilig tegen herinschakelen.
- ▶ Wacht minstens 3 min tot de condensatoren ontladen zijn.
- ▶ Controleer op spanningsvrijheid.

1.3.6 Gewicht

Om lichamelijk letsel bij het transport te voorkomen:

- ▶ Transporteer het product met minstens twee personen.

Om materiële schade aan de flexibele gasleiding te vermijden:

- ▶ Til de cv-ketel nooit op aan de flexibele gasleiding..

1.3.7 Explosieve en ontvlambare stoffen

Om explosies en brand te vermijden:

- ▶ Gebruik het product niet in ruimtes met explosieve of ontvlambare stoffen (bijv. benzine, papier, verf).

1.3.8 Hoge temperaturen

Om brandwonden te vermijden:

- ▶ Werk pas aan componenten als de componenten zijn afgekoeld.

Om materiële schade door warmte-overdracht te vermijden:

- ▶ Soldeer de verbindingstukken alleen zolang de verbindingstukken nog niet op de onderhoudskranen zijn geschroefd.

1.3.9 CV-water

Zowel niet geschikt CV-water als ook lucht in het CV-water kunnen materiële schade aan het product en in het warmteopwekkercircuit veroorzaken.

- ▶ Controleer de kwaliteit van het CV-water. (→ Hoofdstuk 7.1)
- ▶ Als u in de CV-installatie kunststofbuizen gebruikt die niet diffusiedicht zijn, zorg er dan voor dat er geen lucht in het warmteopwekkercircuit terechtkomt.

1.3.10 Neutralisatie-inrichting

Om vervuiling van het afvalwater te voorkomen:

- ▶ Controleer conform de nationale voorschriften of een neutralisatie-inrichting geïnstalleerd moet worden.
- ▶ Neem de plaatselijke voorschriften voor de neutralisatie van de condens in acht.

1.3.11 Vorst

Om materiële schade te vermijden:

- ▶ Installeer het product niet in ruimtes die aan vorst blootstaan.

1.3.12 Veiligheidsinrichtingen

- ▶ Installeer de nodige veiligheidsinrichtingen in de installatie.

1.4 Voorschriften (richtlijnen, wetten, normen)

- ▶ Neem de nationale voorschriften, normen, richtlijnen, verordeningen en wetten in acht.



2 Aanwijzingen bij de documentatie

- ▶ Neem absoluut alle bedienings- en installatiehandleidingen die bij de componenten van de installatie worden meegeleverd in acht.
- ▶ Gelieve deze handleiding alsook alle aanvullende geldende documenten aan de gebruiker van de installatie te geven.

Deze handleiding geldt uitsluitend voor de volgende producten:

Productartikelnummer

VHR 25/36CF/1-7 (N-NL)	0010024611
VHR 34/43CF/1-7 (N-NL)	0010024612

3 Productbeschrijving

3.1 Sitherm Pro™-technologie

De intelligente verbrandingsregeling is gebaseerd op de adaptieve Siemens Sitherm Pro™-verbrandingsoptimalisatie.

Daardoor wordt het instellen van de gas-lucht-verhouding (O₂-waarde of CO₂-waarde) binnen een gasfamilie overbodig en kan niet meer worden uitgevoerd. Houd echter de benodigde maatregelen aan bij het wisselen van de gasfamilie, bijv. van aardgas naar vloeibaar gas of omgekeerd, wanneer uw product daarvoor is toegelaten.

3.2 Weergave energieverbruik, energieopbrengst en rendementen



Aanwijzing

Bij vervangen van de printplaat worden de tot dan toe geregistreerde waarden volledig in het product en de systeemthermostaat gereset.

Het product, de systeemthermostaat en de app tonen benaderde waarden betreffende het energieverbruik, de energieopbrengst en de efficiëntie, die op basis van algoritmes zijn berekend.

De in de app getoonde waarden kunnen vanwege in tijd verzette overdrachtsintervallen afwijken van andere weergavemogelijkheden.

De bepaalde waarden zijn afhankelijk van:

- Installatie en systeem van de CV-installatie
- Gebruikersgedrag
- Seizoensgebonden weersinvloeden
- Diverse toleranties van productinterne componenten

Aflesbaar zijn de waarden in de volgende periodes:

- Vandaag
- Gisteren
- Laatste maand
- Laatste jaar
- Totaal

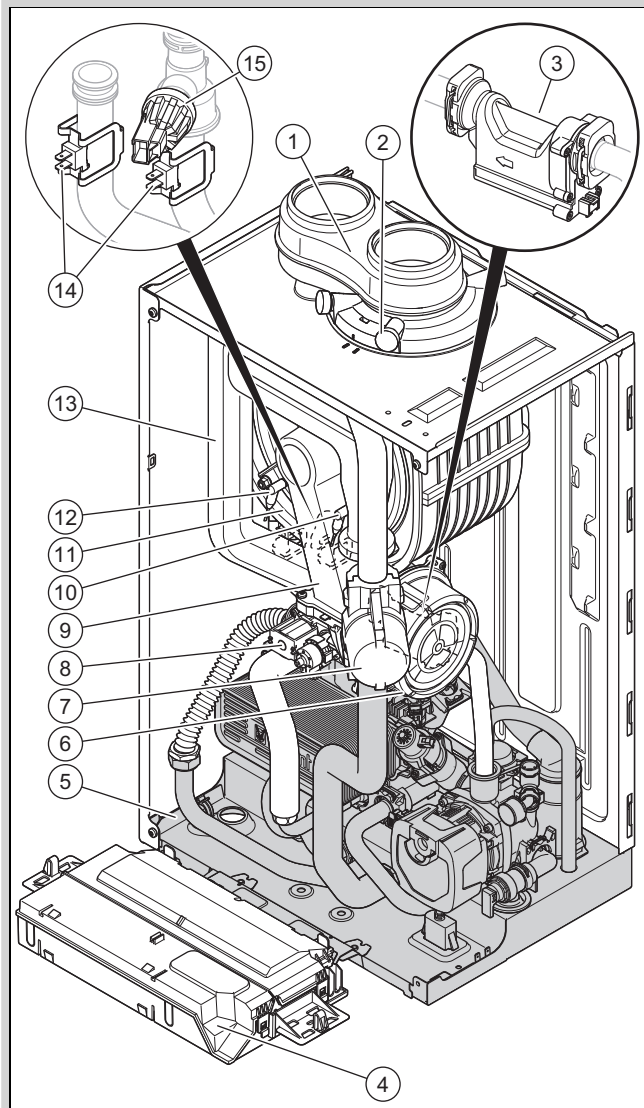
De registratie van de waarden omvat alleen het product in de toestand zoals door de fabriek geleverd. Aanvullende toebehoren, ook wanneer deze op het product zijn geïnstalleerd, en eventuele andere componenten in het CV-systeem en an-

dere externe verbruikers zijn geen onderdeel van deze gegevensregistratie.

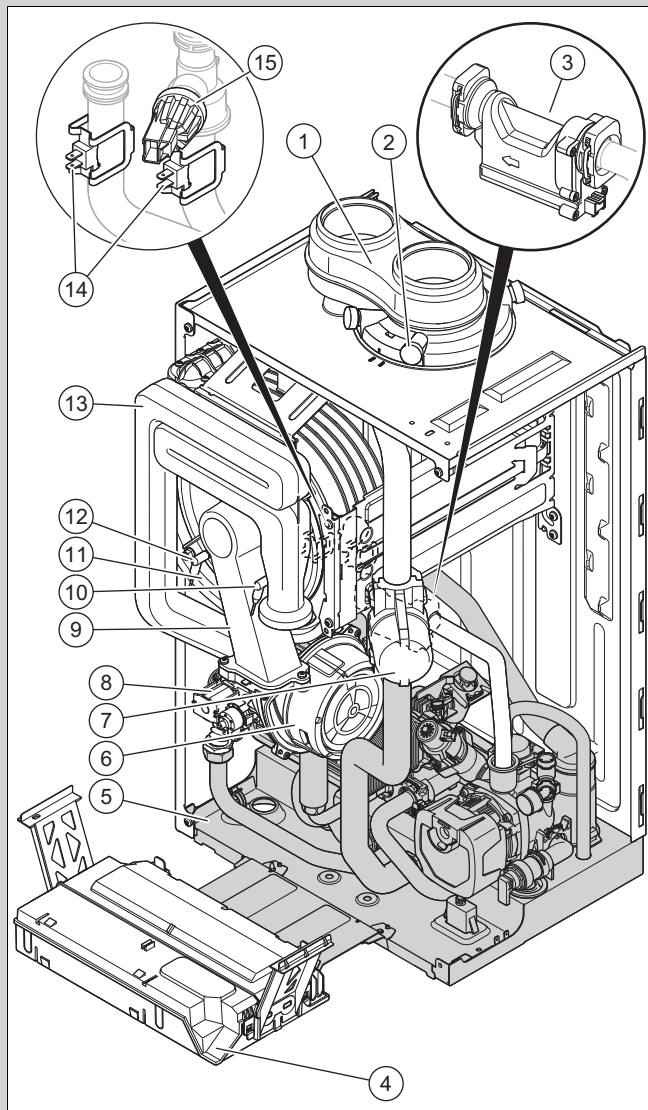
Afwijkingen tussen de bepaalde waarden en de werkelijke waarden kunnen aanmerkelijk zijn. De bepaalde waarden zijn daarom o.a. niet geschikt op energiefacturen op te stellen of te vergelijken.

3.3 Opbouw van het product

Geldigheid: VHR 25/36CF/1-7 (N-NL)



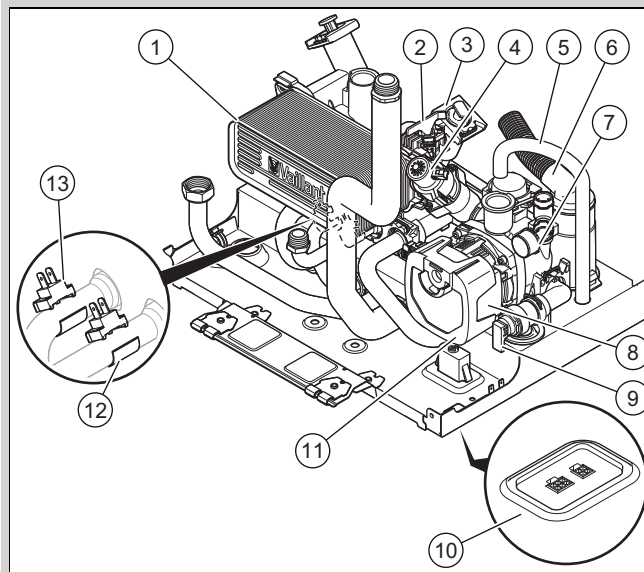
1	Aansluiting voor VLT/VGA	8	Gasblok
2	Verbrandingsgasmeetnippel	9	Compacte thermomodule
3	Waterdoorstromings-sensor	10	Regelelektrode
4	Schakelkast	11	Warmtewisselaar
5	Hydraulisch blok	12	Ontstekingselektrode
6	Ventilator	13	Luchtaanzuigbuis
7	Waterslagdemper	14	Temperatuursensor
		15	Waterdruksensor



- | | | | |
|---|---------------------------|----|-----------------------|
| 1 | Aansluiting voor VLT/VGA | 8 | Gasblok |
| 2 | Verbrandingsgasmeetnippel | 9 | Compacte thermomodule |
| 3 | Waterdoorstromingssensor | 10 | Regelelektrode |
| 4 | Schakelkast | 11 | Warmtewisselaar |
| 5 | Hydraulisch blok | 12 | Ontstekingselektrode |
| 6 | Ventilator | 13 | Luchtaanzuigbuis |
| 7 | Waterslagdemper | 14 | Temperatuursensor |
| | | 15 | Waterdruksensor |

3.4 Opbouw van het hydraulisch blok van het product

Geldigheid: VHR 25/36CF/1-7 (N-NL) OF VHR 34/43CF/1-7 (N-NL)



- | | | | |
|---|-----------------------------------------|----|----------------------------|
| 1 | Secundaire warmtewisselaar | 7 | Manometer |
| 2 | Stromingsrotor-waterdoorstromingssensor | 8 | Hoogefficiënte pomp |
| 3 | Volumestroombegrenzer | 9 | Veiligheidsventiel |
| 4 | Driewegklep | 10 | Steeksokkel |
| 5 | Ontluchtingsslang | 11 | Houder ALPHA Reader |
| 6 | Condensaatafvoer | 12 | Inlaattemperatuursensor |
| | | 13 | Uitlaattemperatuursensor |






3.5 Serienummer

Het serienummer is te vinden op de onderkant van het voorpaneel en op het typeplaatje.

3.6 Typeplaatje

Het typeplaatje is af fabriek aan de bovenkant van het product en op de achterkant van de schakelkast aangebracht. Specificaties, die hier niet zijn opgesomd, vindt u in afzonderlijke hoofdstukken.

Informatie	Betekenis
	Handleiding lezen!
Bijv. VC, VU, VM, VHR S	Product zonder geïntegreerde warmwaterbereiding (CV-toestel)
Bijv. VCW, VUW, VMW, VHR	Product met geïntegreerde warmwaterbereiding (combitoestel)
10 - 43	Nominaal warmtevermogen
C	HR-toestel
S	Roestvaststalen warmtewisselaar
F	ExtraCondense, roestvaststalen warmtewisselaar
/1	Productgeneratie
-7	Productuitrusting
Bijv. N, E	Gasgroep
Bijv. BE, CN, DK, ES, FR, GR, NL, NO, PT, SE	Land van bestemming

Informatie	Betekenis
ecoTEC exclusive	Marketingnaam
Bijv. I2H, I2N, 12T (G20) - 20 mbar (2,0 kPa)	Gasgroep af fabriek en gasaansluitdruk
Kat.	Gastoestelcategorie
Type	Toestellen van het type
PMS	Maximale bedrijfsdruk CV-functie
Pnw (alleen bij CV-toestel)	Maximale uitgangsvermogen
PMW (alleen bij combitoestel)	Toegestane bedrijfsdruk warmwaterfunctie
D (alleen bij combitoestel)	Maximale doorstroomwaarde warm water
DSN	Toestel type nummer
NOx-cl.	NOx-klasse (uitstoot stikstofoxide)
T _{max}	Maximale aanvoertemperatuur
V	Netspanning
Hz	Netfrequentie
W	Maximaal elektrisch opgenomen vermogen
IP	Beschermingsklasse
	CV-bedrijf
	Drinkwater
P _n	Nominaal vermogensbereik (80/60 °C)
P _{nc}	Nominaal vermogensbereik condensierend (50/30 °C)
Q _n	Warmtebelastingsbereik
Q _{nw}	Warmtebelastingsbereik warmwaterbereiding
 (alleen voor China)	CCC-certificering
 (alleen voor China)	Levensduur van het product conform RoHS-richtlijn
	Barcode met serienummer 3e tot 6e cijfer = productiedatum (jaar/week) 7e tot 16e cijfer = artikelnummer van het product

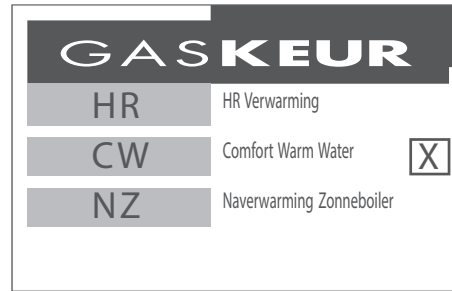
3.7 CE-markering



Met de CE-markering wordt aangegeven dat de producten conform de conformiteitsverklaring aan de fundamentele eisen van de desbetreffende richtlijnen voldoen.

De conformiteitsverklaring kan bij de fabrikant geraadpleegd worden.

3.8 Gaskeurlabel



Gegevens over de in deze handleiding beschreven producten vindt u in de tabellen.

Gaskeurlabel ecoTEC exclusive combi (→ Bijlage A)

Gaskeur HR geeft aan dat het product de minimumvereisten van de stichting EPK (Energie Prestatie Keurmerk = energieprestatiekeurmerk) vervult.

Gaskeur NZ geeft aan dat het product als naverwarmer van een warmwaterbereider met zonne-energie geschikt is.

Gaskeur CW Gebruiksklasse 3 geeft aan dat het product:

- voor de voorziening van een keukenaftappunt met minstens 6,7 l/min bij 55 °C geschikt is,
- voor een douchefunctie van 6 l/min tot minstens 8,3 l/min bij 40 °C geschikt is,
- voor het vullen van een klein bad met 100 l water met een temperatuur van 40 °C binnen 12 minuten geschikt is,
- niet voor het gelijktijdige gebruik van meerdere aftappunten geschikt is.

Gaskeur CW Gebruiksklasse 4 geeft aan dat het product:

- voor de voorziening van een keukenaftappunt met minstens 8,3 l/min bij 55 °C geschikt is,
- voor een douchefunctie van 6 l/min tot minstens 12,5 l/min bij 40 °C geschikt is,
- voor het vullen van een klein bad met 120 l water met een temperatuur van 40 °C binnen 11 minuten geschikt is,
- niet voor het gelijktijdige gebruik van meerdere aftappunten geschikt is.

Gaskeur CW Gebruiksklasse 5 geeft aan dat het product:

- voor de voorziening van een keukenaftappunt met minstens 8,3 l/min bij 55 °C geschikt is,
- voor een douchefunctie van 6 l/min tot minstens 12,5 l/min bij 40 °C geschikt is,
- voor het vullen van een klein bad met 150 l water met een temperatuur van 40 °C binnen 10 minuten geschikt is,
- niet voor het gelijktijdige gebruik van meerdere aftappunten geschikt is.

Gaskeur CW Gebruiksklasse 6 geeft aan dat het product:

- geschikt is voor een warmwaterdebiet van minstens 8,3 l/min. met 55 °C,
- geschikt is voor een warmwaterdebiet van minstens 8,3 l/min. bij 55 °C met een gelijktijdige douchefunctie van minstens 4,0 l/min. tot hoogstens 8,3 l/min. met 55 °C (komt overeen met 6 tot 12,5 l/min. met 40 °C),
- geschikt is voor het vullen van een bad met 150 liter water met gemiddeld 40 °C binnen 10 min. met een gelijktijdig warmwaterdebiet van minstens 8,3 l/min. met 55 °C,

- geschikt is voor het vullen van een bad met 200 liter water met gemiddeld 40 °C binnen 10 min. zonder het gelijktijdige gebruik van een andere functie.

De maximale specifieke leidinglengte 10/12 mm is de maximale lengte die een warmwaterleiding met 10 mm binnendiameter en 12 mm buitendiameter mag hebben om de criteria van het Gaskeur CW-keurzegel nog te vervullen.

Om de CW-gebruiksklassen te bereiken, moet aan de volgende drie voorwaarden zijn voldaan:

- De warmwatertemperatuur is op 56 °C ingesteld
- De comfortfunctie is geactiveerd
- D.73 (offset gewenste waarde warm water) is op -15 ingesteld

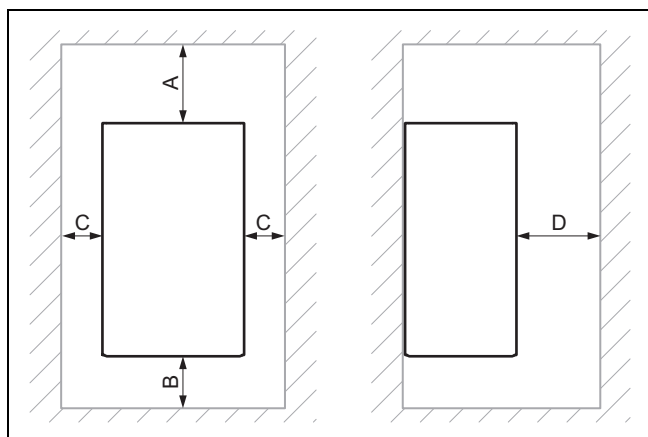
4 Montage

4.1 Leveringsomvang controleren

- Controleer de leveringsomvang op volledigheid en beschadigingen.

Aantal	Omschrijving
1	HR-toestel
1	Zakje met ophangbeugel en bevestigingsmateriaal
1	Zakje met afvoerbuis en schroefverbinding voor de veiligheidsklep
1	Dubbele klemkoppeling gas 15 mm
2	Aansluitstuk met klemkoppeling 22 mm (aansluiting CV-aanvoerleiding en CV-retourleiding)
2	Aansluitstuk met klemkoppeling 15 mm (aansluiting koud water en warm water)
2	Zakje met kleine delen
1	Condensafvoerslang met ventilatie-opening, toebehoren
1	Geluidsisolatie
1	Zakje met documentatie

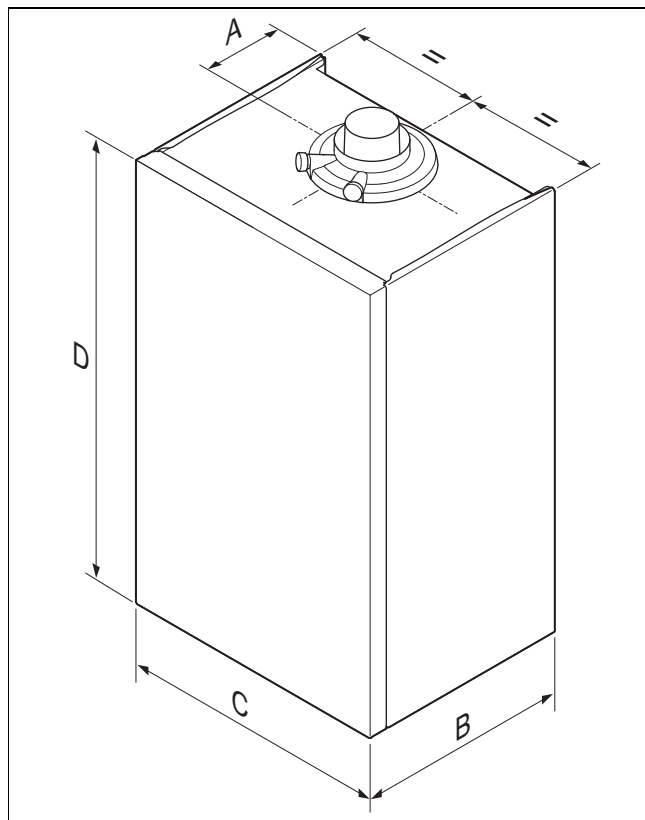
4.2 Minimumafstanden



	Minimumafstand
A	VLT/VGA ø 60/100 mm: 165 of 248 mm → zie montagesjabloon. VLT/VGA ø 80/80 mm: 220 mm VLT/VGA ø 80/125 mm: 276 mm
B	180 mm

	Minimumafstand
C	5 mm
D	500 mm

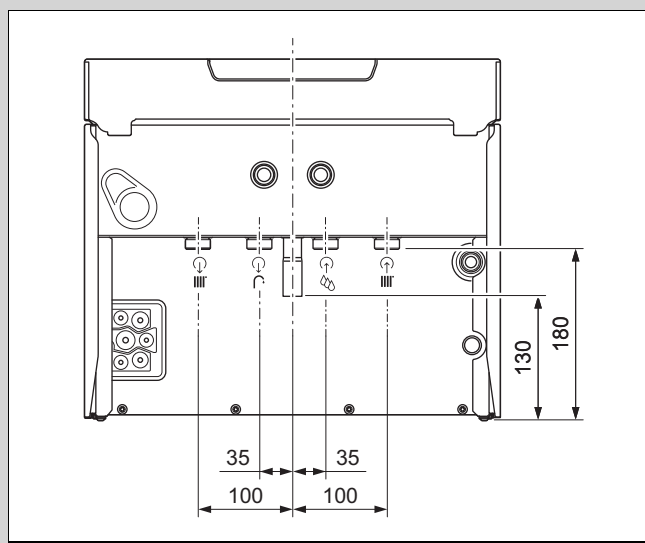
4.3 Productafmetingen



Afmetingen

	A	B	C	D
VHR 25/36	125 mm	382 mm	440 mm	720 mm
VHR 34/43	125 mm	450 mm	440 mm	720 mm

Geldigheid: Product met geïntegreerde warmwaterbereiding



4.4 Montagesjabloon gebruiken

1. Gebruik het montagesjabloon om de positie van de boorgaten en muuropeningen te bepalen en om alle benodigde afstanden af te lezen.
2. Gebruik bij een gelijktijdige installatie van het CV-toestel met een boiler (VIH Q 75/2 B of VIH QL 75/2 B) en een afstandsframe, het montagesjabloon van het afstandsframe.

4.5 Product ophangen

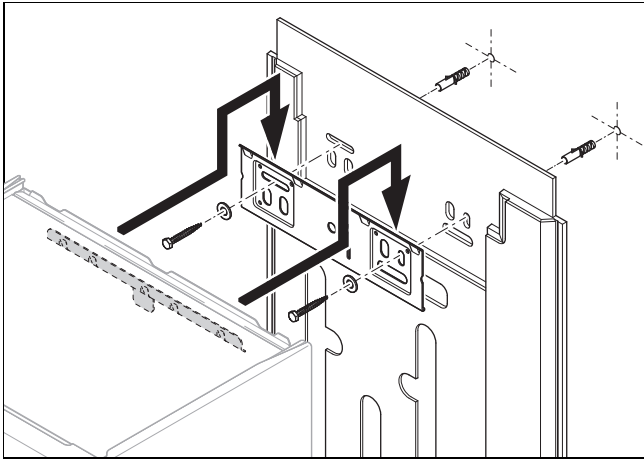
1. Zorg voor voldoende draagkracht van de wand of een ophanginrichting bijv. sokkel.
2. Bevestig de ophangbeugel met toegelaten bevestigingsmateriaal.



Aanwijzing

Gebruik geschikt bevestigingsmateriaal in overeenstemming met de toestand van de muur ter plaatse voor een draagvermogen van 100 kg.

Meegeleverd bevestigingsmateriaal is uitsluitend geschikt voor wanden van beton of massieve baksteen.



3. Hang het product op de ophangbeugel en let erop, dat de geluidsisolatie correct is geplaatst.

5 Installatie



Gevaar!

Verbrandingsgevaar en/of kans op materiële schade door ondeskundige installatie en daardoor lekkend water!

Mechanische spanningen in de aansluitleidingen kunnen tot lekkages leiden.

- ▶ Monteer de aansluitleidingen spanningsvrij.



Opgelet!

Risico op materiële schade door gasdichtheidscontrole!

Gasdichtheidscontroles kunnen bij een testdruk >11 kPa (110 mbar) tot schade aan het gasblok leiden.

- ▶ Als u bij gasdichtheidscontroles ook de gasleidingen en het gasblok in het product onder druk zet, gebruik dan een max. testdruk van 11 kPa (110 mbar).
- ▶ Als u de testdruk niet tot 11 kPa (110 mbar) kunt begrenzen, sluit dan voor de gasdichtheidscontrole een voor het product geïnstalleerde gasafsluitkraan.
- ▶ Als u bij gasdichtheidscontroles een voor het product geïnstalleerde gasafsluitkraan gesloten hebt, ontspan dan de gasleidingdruk voor u deze gasafsluitkraan opent.



Opgelet!

Kans op materiële schade door veranderingen aan reeds aangesloten buizen!

- ▶ Vervorm aansluitbuizen alleen als ze nog niet op het product aangesloten zijn.



Opgelet!

Gevaar voor materiële schade door resten in de leidingen!

Lasresten, afdichtingsresten, vuil of andere resten in de leidingen kunnen het product beschadigen.

- ▶ Spoel de CV-installatie grondig door voor u het product installeert.

5.1 Voorwaarden

5.1.1 Correcte gasgroep gebruiken

Een verkeerde gasgroep kan storingsuitschakelingen van het product veroorzaken. In het product kunnen ontstekings- en verbrandingsgeluiden ontstaan.

- ▶ Gebruik uitsluitend de gasgroepen die gespecificeerd zijn op het typeplaatje.

5.1.2 Opmerkingen betreffende de gasgroep

Het product is in de leveringstoestand ingesteld voor het gebruik met de gasgroep die op het typeplaatje aangegeven is.

Wanneer u het product met een andere dan de voorgestelde gasgroep wilt gebruiken, dan moet u het product overeenkomstig ombouwen.

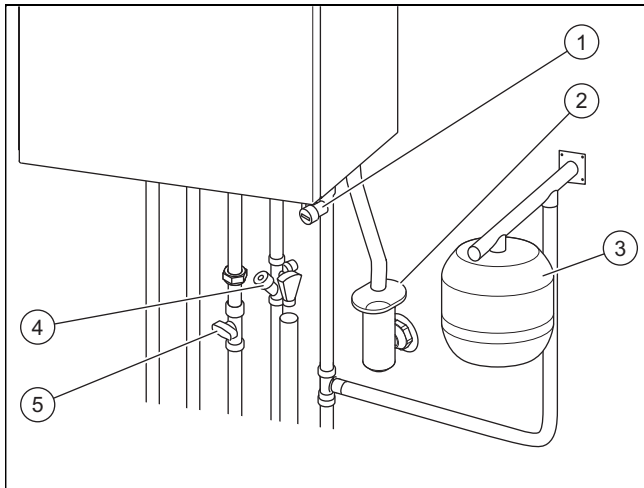
5.1.3 Aanwijzingen betreffende gastoestelcategorie I2EK

Wanneer op de GAR-typekeuringscertificaten van KIWA gastoestelcategorie „I2EK“ is aangegeven, dan wordt het volgende bedoeld: dit product is voor productklasse K (I2K) ingesteld en geschikt voor gebruik van G-gas en G-gas G+ in gasnetwerken volgende de specificaties conform NTA

8837:2012 bijlage D met een Wobbe-index van 43,46-45 MJ/m³ (droog, 0 °C, bovenwaarde) of 41,23-42,98 (droog, 15 °C, bovenwaarde). Dit product kan ook met gastoestel-categorie E (I2E) worden gebruikt. Dit betekent dus, dat het product: „voor G-gas G+ en H-gas geschikt is, of aantoonbaar voor G-gas G+ geschikt is en aantoonbaar voor H-gas geschikt kan worden gemaakt“ in de zin van het „Besluit van 10 mei 2016 tot wijziging van het gastoestelbesluit“

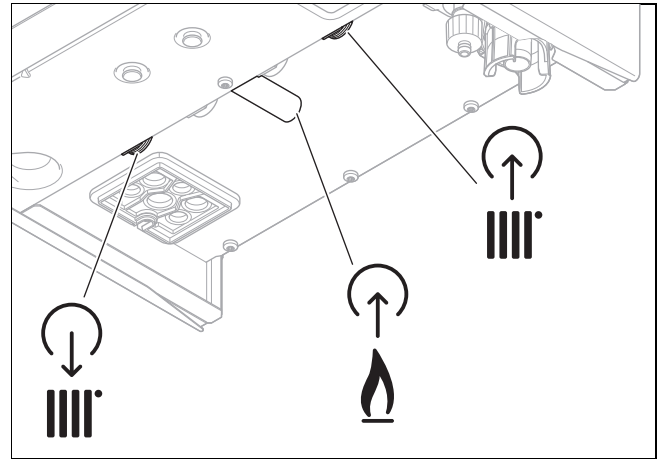
5.1.4 Basiswerkzaamheden voor de installatie uitvoeren

1. Installeer een gaskraan aan de gasleiding.
2. Zorg ervoor, dat de aanwezige gasmeter geschikt is voor het vereiste gasdebiet.
3. Installeer een expansievat zo dicht mogelijk bij het product.



- | | | | |
|---|--------------------------------|---|-------------------------------------------|
| 1 | Vulaansluiting | 4 | Inlaatcombinatie voor de koudwaterleiding |
| 2 | Sifon voor condensafvoer | 5 | Gasafsluitkraan |
| 3 | Expansievat (aan de CV-retour) | | |
4. Monteer een afvoertrechter met een sifon voor de condensafvoer en de afblaasbuis van het overstortventiel. Installeer de afvoerleiding zo kort mogelijk en onder constant afschot naar de afvoertrechter.
 5. Isoleer vrijliggende, aan omgevingsinvloeden blootgestelde buizen ter bescherming tegen vorst met geschikt isolatiemateriaal.
 6. Spoel alle aanvoerleidingen voor de installatie grondig door.
 7. Installeer een vulvoorziening tussen de koudwaterleiding en de CV-aanvoerleiding.

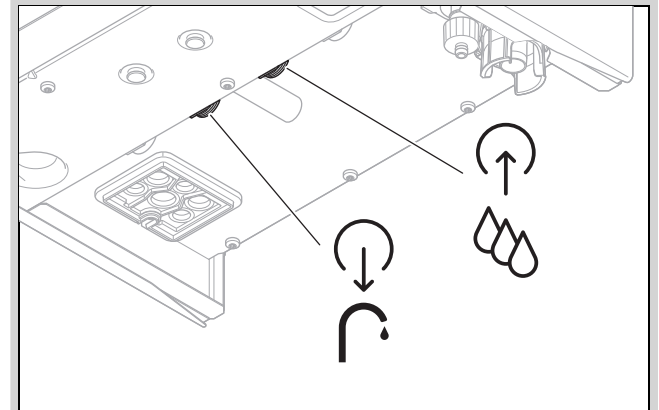
5.2 Buizen voor gas en CV-aanvoer/-retour installeren



1. Installeer de gasleiding spanningsvrij op de gasaansluiting.
2. Ontlucht de gasleiding voor de ingebruikneming.
3. Installeer de buis voor de CV-aanvoerleiding en de CV-retourleiding volgens de normen.
4. Controleer de gehele gasleiding op dichtheid.

5.3 Buizen voor koud en warm water installeren

Geldigheid: Product met geïntegreerde warmwaterbereiding



- Installeer de buizen voor koud en warm water conform de normering.

5.4 Condensafvoerslang aansluiten

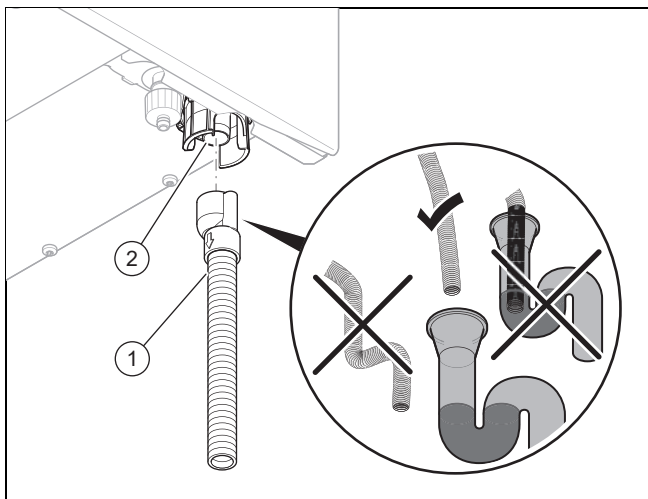


Gevaar!

Levensgevaar door lekken van verbrandingsgassen!

De condensafvoerslang van de condenswatersifon mag niet vast met een rioleringsleiding verbonden zijn, omdat anders de interne condenswatersifon niet goed meer kan functioneren.

- Laat de condensafvoerslang boven de rioleringsleiding eindigen.
- Laat de condensafvoerslang niet in het water van de inlaat van de rioleringsleiding dompelen.



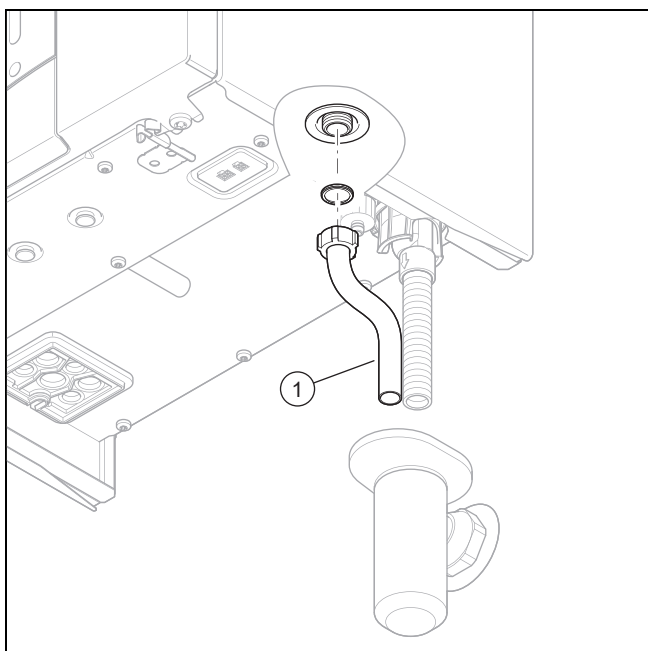
1. Vul de condenswatersifon. (→ Hoofdstuk 7.10)
2. Installeer de meegeleverde condensafvoerslang (1) aan het sifon (2).



Aanwijzing

Wanneer u de meegeleverde condensafvoerslang niet installeert, gebruik dan voor de condensafvoerleiding alleen slangen/leidingen van zuurbestendig materiaal (bijv. zuurbestendige kunststof polypropyleen PP).

5.5 Afvoerbuis aan de veiligheidsklep monteren



1. Installeer de afvoerbuis (1) voor de veiligheidsklep zodanig dat deze bij het afnemen en aanbrengen van het onderste sifondeel niet in de weg zit.
2. Zorg ervoor dat het buisuiteinde zichtbaar is en bij het lekken van water of stoom geen personen gewond en geen elektrische onderdelen beschadigd kunnen worden.

5.6 VLT/VGA-systeem

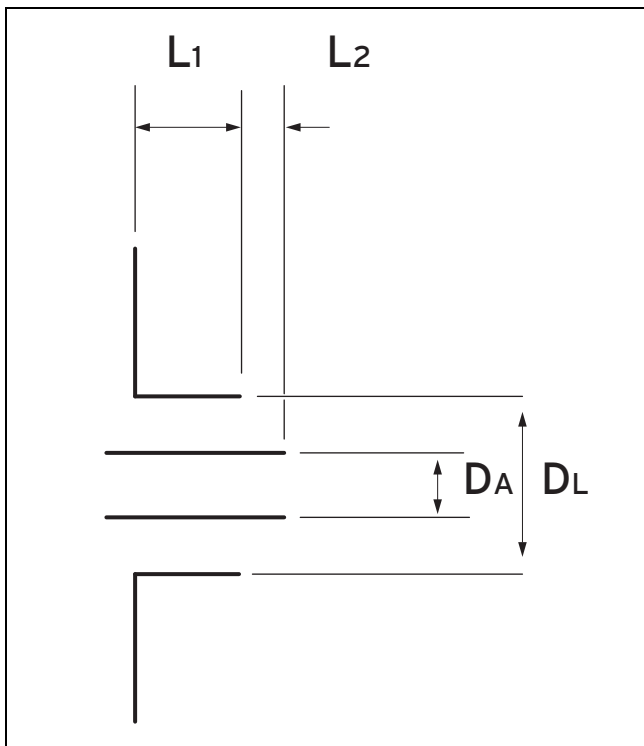
5.6.1 Aanwijzingen en informatie bij de C63 installatie

Het product met niet in een cascadeverbrandingsgassysteem of gemeenschappelijk VLT/VGA-systeem worden aangesloten.

- ▶ Neem de geldende nationale en plaatselijke voorschriften voor VGA's in acht, vooral bij installaties in woonruimtes. Informeer de gebruiker over de juiste bediening van het product.
- De verbrandingsgasafvoer moet minstens aan de classificatie EN 1443 – T 200 P1 W 1 voldoen.
- U moet het VLT/VGA-systeem met een berekening conform EN 13384-1 plannen.
- Bochtstukken mogen niet direct op elkaar volgen omdat het drukverlies op deze manier enorm verhoogd wordt.
- De windbeveiligingsvoorziening van het VLT/VGA-systeem moet zo geconfigureerd zijn, dat bij wind een onderdruk in de verbrandingsgasleiding opgewekt wordt.
- De mondingen voor de luchtaanzuigbuis en de verbrandingsgasafvoer mogen niet op tegenover elkaar liggende zijden van het gebouw liggen.
- Onderschrijd aan de toestelaansluiting niet het kleinste drukverschil van -200 Pa, inclusief windinvloed.
- Overschrijd aan de toestelaansluiting niet het grootste drukverschil conform tabel Berekening van het drukverlies, inclusief windinvloed. (→ Bijlage B)
- De maximale verbrandingsluchttemperatuur aan de toestelaansluiting mag niet meer dan 40 °C bedragen.
- Via windinwerking mag maximaal 10% van het verbrandingsgas in de luchtaanzuiging recirculeren.
- Condens uit de verbrandingsgasleiding mag via het apparaat worden afgevoerd.
- Bevestig het buissysteem zodanig dat een scheiding van de verbindingpunten veilig wordt verhinderd.

5.6.2 Aansluitmaten

De aansluiting aan de VLT/VGA-leiding moet volgende afmetingen hebben:



	DA	DL	L1	L2
60/100	60 ± 0,5 mm	100 ± 0,5 mm	min. 35 mm	15 mm
80/125	80 ± 0,5 mm	125 ± 0,5 mm	min. 35 mm	20 mm
80/80	80 ± 0,5 mm	–	–	–

5.6.3 VLT/VGA monteren en aansluiten

1. De bruikbare VLT/VGA's voor de systeemgecertificeerde verbrandingslucht-/verbrandingsgasleiding vindt u in de bijgevoegde montagehandleiding VLT/VGA.



Aanwijzing

Standaard zijn alle producten uitgerust met een gescheiden verbrandingslucht-/verbrandingsgasaansluiting \varnothing 80/80 mm. Dit standaardaansluitstuk kan indien nodig door een concentrische verbrandingslucht-/verbrandingsgasaansluiting met \varnothing 60/100 of 80/125 mm vervangen worden. De keuze van het meest geschikte systeem is afhankelijk van de specifieke inbouwsituatie of toepassing.

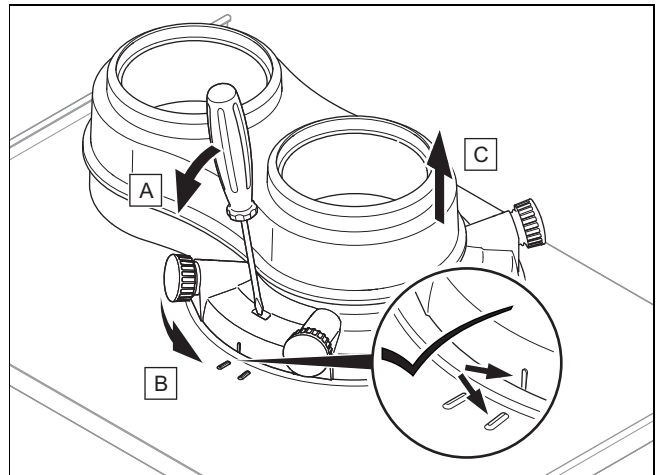
2. Zie voor de toepasbare leidinglengten de verbrandingsluchttoevoer/rookgasafvoer van andere fabrikanten de tabellen (→ Bijlage B).

Voorwaarde: Installatie vochtige ruimte

- ▶ Sluit het product absoluut op een van de omgevingslucht onafhankelijke VLT/VGA aan. De verbrandingslucht mag niet uit de opstelplaats genomen worden.
- ▶ Monteer de VLT/VGA conform de meegeleverde montagehandleiding.

5.6.4 Standaard aansluitstuk voor VLT/VGA indien nodig vervangen

5.6.4.1 Standaardaansluitstuk voor VLT/VGA demonteren



5.6.4.2 Aansluitstuk voor VLT/VGA \varnothing 60/100 mm of \varnothing 80/125 mm monteren

1. Demonteer het standaardaansluitstuk voor de VLT/VGA. (→ Hoofdstuk 5.6.4.1)
2. Plaats het alternatieve aansluitstuk. Let hierbij op de grendelnokken.
3. Draai het standaard aansluitstuk rechtsom tot het vastklikt.

5.7 Elektrische installatie

De elektrische installatie mag alleen door een elektromonteur worden uitgevoerd.

Het product moet zijn geaard.



Gevaar!

Levensgevaar door elektrische schok!

Aan de netaansluitklemmen L en N is continu spanning voorhanden:

- ▶ Schakel het product spanningsvrij door alle stroomvoorzieningen alpolig uit te schakelen (elektrische scheidingsinrichting met minstens 3 mm contactopening, bijv. zekering of leidingbeveiligingsschakelaar).
- ▶ Beveilig tegen herinschakelen.
- ▶ Wacht minstens 3 min tot de condensatoren ontladen zijn.
- ▶ Controleer op spanningsvrijheid.

5.7.1 Algemene informatie over het aansluiten van kabels



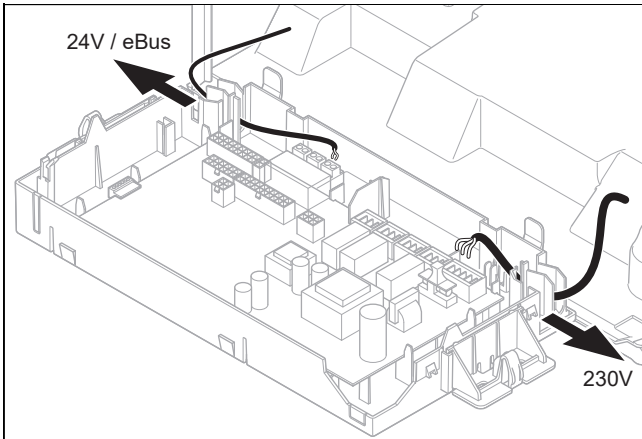
Opgelet!

Risico op materiële schade door ondeskundige installatie!

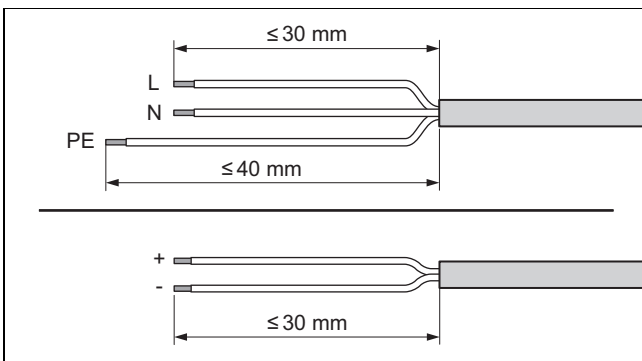
Netspanning aan verkeerde klemmen en stekkerklemmen kan de elektronica kapot maken.

- ▶ Sluit aan de klemmen eBUS (+/-) geen netspanning aan.
- ▶ Sluit de aansluitkabel uitsluitend op de daarvoor gemarkeerde klemmen aan!

1. Breng de aansluitkabels van de aan te sluiten componenten door de kabeldoorvoer links aan de onderkant van het product naar binnen.
2. Let erop, dat de kabeldoorvoer correct is geplaatst en dat de kabels correct zijn doorgevoerd.
3. Let erop, dat de kabeldoorvoeren de aansluitkabel nauw en zonder zichtbare spleet omsluiten.
4. Gebruik de trekontlastingen.
5. Kort de aansluitkabel indien nodig in.



6. Installeer de aansluitkabel van de aan te sluiten componenten correct in de schakelkast.



7. Strip de flexibele kabels zoals weergegeven in de afbeelding. Let er hierbij op dat de isolatie van de verschillende aders niet wordt beschadigd.
8. isoleer de binnenste draden slechts zodanig dat stabiele verbindingen tot stand gebracht kunnen worden.
9. Om kortsluitingen door losse draden te vermijden, dient u de geïsoleerde einden van de draden van draadeindhulzen te voorzien.
10. Schroef de betreffende stekker op de aansluitkabel.
11. Controleer of alle draden mechanische vast in de stekkerklemmen van de stekker zitten. Corrigeer evt.
12. Steek de stekker in de bijbehorende stekkerplaats van de printplaat. (→ Bijlage L)

5.7.2 Eisen aan de eBUS-leiding

Houd de volgende voorschriften aan bij de installatie van eBUS-leidingen:

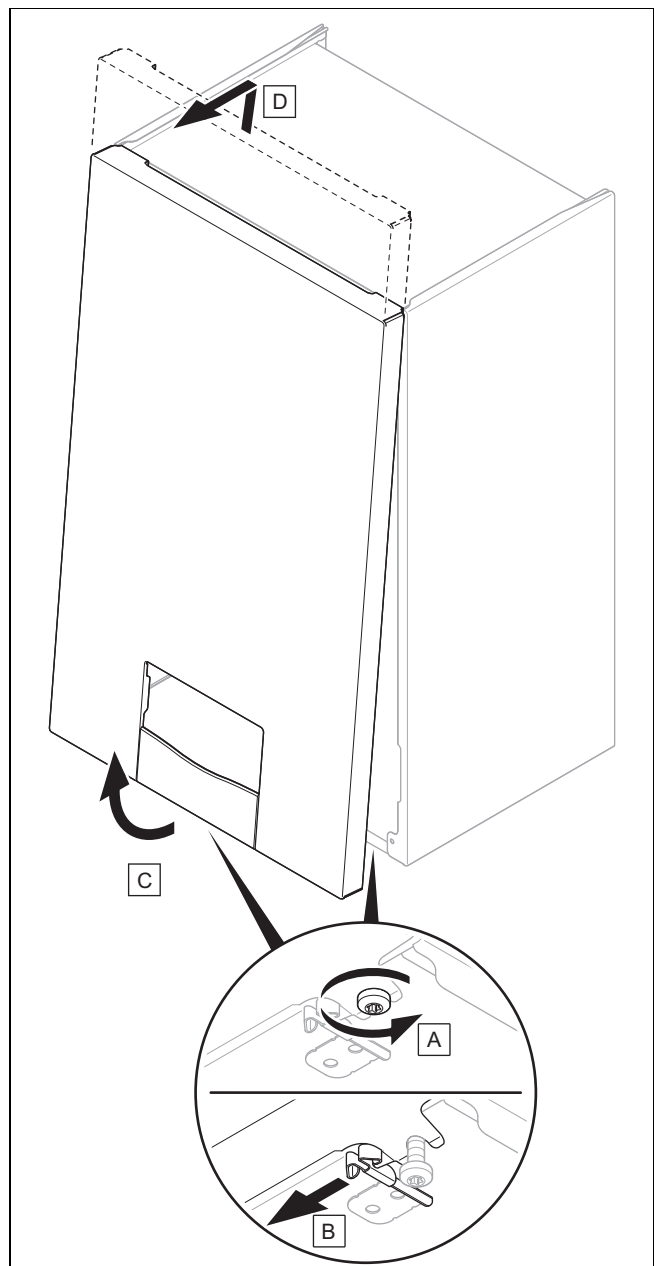
- ▶ Gebruik 2-aderige kabel.
- ▶ Gebruik nooit afgeschermd of getwiste kabel.

- ▶ Gebruik alleen passende kabel, bijv. van het type NYM of H05VV (-F / -U).
- ▶ Houd de toegestane maximale lengte van 125 m aan. Daarbij geldt een aderdiameter van $\geq 0,75 \text{ mm}^2$ tot 50 m totaallengte en een aderdiameter van $1,5 \text{ mm}^2$ vanaf 50 m.

Om storing van de eBUS-signalen (bijv. door interferentie) te voorkomen:

- ▶ Houd een minimale afstand van 120 mm aan tot netaansluitkabels of andere elektromagnetische storingsbronnen.
- ▶ Installeer bij parallel leggen met voedingskabels de kabels conform de geldende voorschriften bijv. op kabeltracés.
- ▶ **Uitzonderingen:** bij wanddoorvoeren en in schakelkasten is overschrijding van de minimale afstand acceptabel.

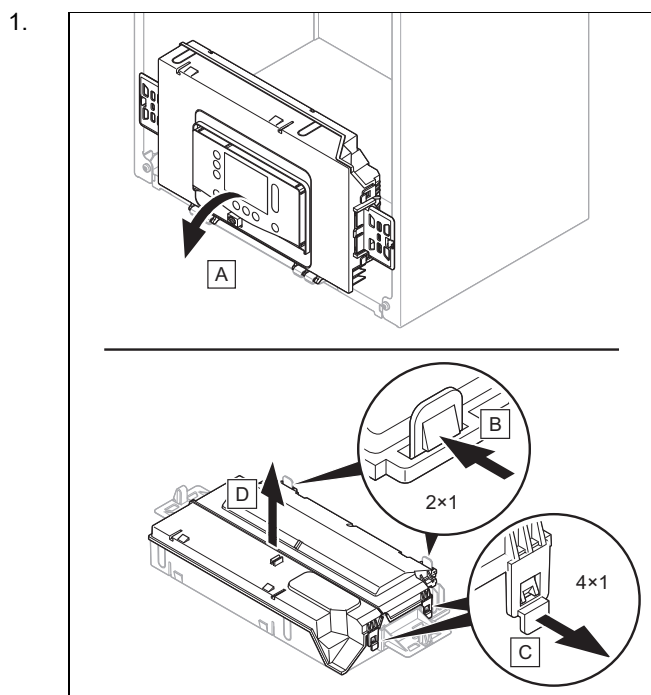
5.7.3 Voormantel demonteren



1. Maak de twee schroeven aan de linker en rechter onderzijde van het product los, zonder de schroeven geheel uit te draaien.

- Demonteer de voormantel zoals weergegeven in de afbeelding.

5.7.4 Schakelkast openen



- Let erop, dat u de schakelkast niet belast.

5.7.5 Stroomvoorziening tot stand brengen

5.7.5.1 Product met netstekker aansluiten

- Zorg ervoor dat de netspanning 230 V bedraagt.
- Sluit het product via de netstekker aan.
- Zorg ervoor, dat de netstekker na de installatie altijd toegankelijk is.

5.7.5.2 Product met vaste aansluiting aansluiten

- Controleer op spanningsvrijheid.
- Maak de netaansluitkabel met netstekker los van de steekplaats X1 op de printplaat.
- Verwijder de netaansluitkabel met netstekker.
- Installeer de kabel van de huisinstallatie voor de vaste aansluiting. (→ Hoofdstuk 11.7.13)
- Gebruik voor de kabel van de huisinstallatie, die door de meegeleverde kabeldoorvoer in het product geleid wordt, en genormeerde, flexibele, drieadrige kabel.
- Sluit de kabel van de huisinstallatie met de juiste fasen op de steekplaats X1 van de printplaat aan. (→ Bijlage L)
- Let erop, dat de kabel van de huisinstallatie op een elektrische scheidingsinrichting met minimaal 3 mm contactopening (bijv. zekering of vermogensschakelaar) is aangesloten.

5.7.5.3 Product in de vochtige ruimte aansluiten



Gevaar!

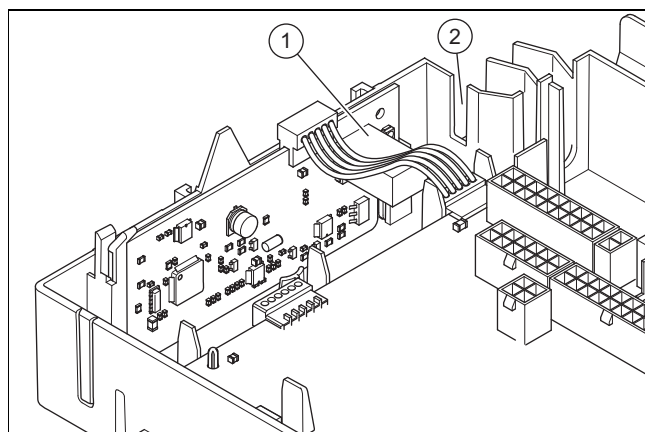
Levensgevaar door elektrische schok!

Als u het product in ruimtes installeert waarin vocht optreedt, bijv. badkamer, neem dan de nationale erkende regels van de techniek voor elektrische installatie in acht. Als u de evt. af fabriek gemonteerde aansluitkabel met aardcontactstekker gebruikt, dan is er gevaar voor een levensgevaarlijke elektrische schok.

- ▶ Gebruik bij de installatie in vochtige ruimtes nooit de evt. af fabriek gemonteerde aansluitkabel met aardcontactstekker.
- ▶ Sluit het product via een vaste aansluiting en een elektrische scheidingsinrichting met minstens 3 mm contactopening (bijv. zekeringen of vermogensschakelaars) aan. (→ Hoofdstuk 5.7.5.2)

- ▶ Zorg voor de benodigde aansluiting aan verbrandingsgaszijde op een van de omgevingslucht onafhankelijke VLT/VGA.

5.7.6 Externe thermostaat aan op openTHERM-module aansluiten



- Verwijder de jumper aan de grijze ProE-stekker (1) van de openTHERM-module.
- Sluit de externe thermostaat aan de grijze ProE-stekker van de openTHERM-module aan.
- Let op de poling van de aansluitingen.
- Gebruik de snoerontlastingen (2).

5.7.7 Thermostaat aansluiten

- Sluit de kabel aan. (→ Hoofdstuk 5.7.1)
- Neem het aansluitschema in acht. (→ Bijlage L)

Voorwaarde: Thermostaat op eBUS

- ▶ Stel eerst de gewenste warmwatertemperatuur op de bedieningsveld van de warmteopwekker in op de maximale waarde, voordat u de systeemthermostaat (eBUS) aansluit.
- ▶ Sluit de thermostaat op de BUS-aansluiting aan.
- ▶ Overbrug de aansluiting 24 V RT (X100), als er geen brug aanwezig is.

Voorwaarde: Laagspanningsthermostaat (24 V)

- ▶ Verwijder de brug en sluit de maximaalthermostaat op de aansluiting 24 V RT (X100) aan.

Voorwaarde: Maximaalthermostaat vloerverwarming

- ▶ Verwijder de brug en sluit de maximaalthermostaat op de aansluiting *Burner off* aan.

3. Schakel voor multicircuitregelaar **D.018** van **Eco** (intermitterende pomp) naar **Continu** (doorlopende pomp) om. (→ Hoofdstuk 8.1)

5.7.8 Modulebox, multifunctionele module en aanvullende componenten installeren

1. Installeer de Modulebox voor de multifunctionele module (optionele printplaat) in het product (→ installatiehandleiding Modulebox).
2. Sluit de multifunctionele module op de printplaat van het product aan (→ Installatiehandleiding Modulebox).
3. Sluit de extra componenten aan op de multifunctionele module (→ installatiehandleiding Modulebox).
4. Configureer de gewenste functie via de diagnosecode. (→ Hoofdstuk 8.2)

5.7.9 Communicatie-eenheid installeren (optioneel)

- ▶ Installeer de communicatie-eenheid (→ installatiehandleiding communicatie-eenheid).

5.7.10 Hulprelais gebruiken



Aanwijzing

De aansluiting *Opt.* (grijze stekker) op de printplaat is niet voor elk product beschikbaar.

1. Sluit een bijkomend component via de aansluiting *Opt.* (grijze stekker) op de printplaat direct op het geïntegreerde hulprelais aan.
2. Sluit de kabel aan. (→ Hoofdstuk 5.7.1)
3. Om de aangesloten component in gebruik te nemen, de component in de diagnosecode **D.026** selecteren. (→ Hoofdstuk 6.3)

5.7.11 Circulatiepomp installeren

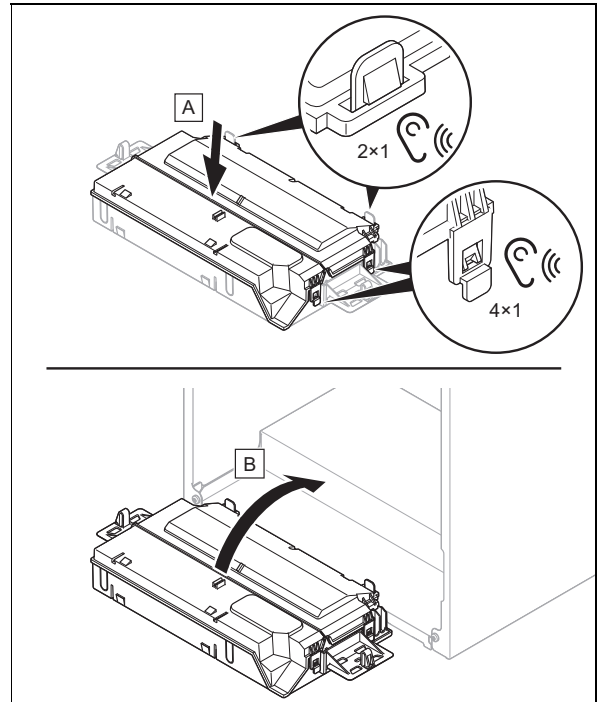
Geldigheid: Product met geïntegreerde warmwaterbereiding

Voorwaarde: Thermostaat aangesloten

- ▶ Sluit de kabel aan. (→ Hoofdstuk 5.7.1)
- ▶ Verbind, wanneer de steekplaats X13 aanwezig is, de 230 V-aansluitkabel met de stekker van steekplaats X13 en steek de stekker op de steekplaats.
- ▶ Wanneer de eventueel aanwezige steekplaats X13 al is bezet, dan sluit u de circulatiepomp op X16 aan.
- ▶ Wanneer de steekplaatsen X13 (indien aanwezig) en X16 al zijn bezet, dan sluit u de circulatiepomp op de multifunctionele module aan (optionele printplaat). (→ Hoofdstuk 5.7.8)
- ▶ Verbind de aansluitkabel van de externe toets met de klemmen 1 (OT) en 6 (FB) van de randstekker X41, die bij de thermostaat geleverd is.
- ▶ Steek de randstekker op stekkerplaats X41 van de printplaat.

5.7.12 Schakelkast sluiten

1.



2. Let erop, dat de houders aan de linker- en rechterkant van de schakelkast correct zijn gemonteerd.

6 Bediening

6.1 Bedieningsconcept

Het bedieningsconcept, de bediening van het product en de aflees- en instelmogelijkheden van het gebruikersniveau zijn in de gebruiksaanwijzing beschreven.

Een overzicht van de aflees- en instelmogelijkheden van het installateurniveau vindt u in de tabel installateurniveau in de bijlage.

Installateurniveau (→ Bijlage C)



6.2 Installateurniveau oproepen

1. Navigeer naar **MENU** → **INSTELLINGEN** → **Installateurniveau** en bevestig dit met .
2. Stel de code voor het installateurniveau in en bevestig met .
 - Code installateurniveau: 17

6.2.1 Installateurniveau verlaten

- ▶ Druk op .
- ◀ De basisweergave wordt getoond.




6.3 Diagnosecodes oproepen/instellen

1. Roep het installateurniveau op. (→ Hoofdstuk 6.2)
2. Navigeer naar het menupunt **Diagnosecodes**.
3. Kies met de schuifbalk de gewenste diagnosecode.
4. Bevestig met .
5. Kies met de schuifbalk de gewenste waarde voor de diagnosecode.
Diagnosecodes (→ Bijlage D)
6. Bevestig met .
7. Herhaal indien nodig stap 2 t/m 6 om verdere diagnosecodes in te stellen.

6.3.1 Diagnosecodes verlaten

- ▶ Druk op .
- ◀ De basisweergave wordt getoond.



6.4 Testprogramma oproepen

1. Roep het installateurniveau op. (→ Hoofdstuk 6.2)
2. Navigeer naar het menupunt **Testmodi Testprogramma's**.
3. Kies met het schuifbalk het gewenst testprogramma.
Testprogramma's (→ Bijlage G)
4. Bevestig met .
- ◀ Het testprogramma start en loopt door.
◀ Wanneer u het testprogramma **P.001** heeft gekozen, dan stelt u eerst de gewenste belasting in en bevestigt u dit met .
5. Terwijl het testprogramma actief is, drukt u indien nodig op  om de **Gegevensoverzicht** weer te geven.
6. Kies indien gewenst een volgend testprogramma.

6.4.1 Testprogramma verlaten

- ▶ Druk op .
- ◀ De basisweergave wordt getoond.

6.5 Actortest uitvoeren

1. Roep het installateurniveau op. (→ Hoofdstuk 6.2)
2. Navigeer naar het menupunt **Testmodi Actortest**.
3. Kies met de schuifbalk de gewenste actortest.
Werkingtest (→ Bijlage H)
4. Bevestig met .
- ◀ De actortest start en verloopt.
5. Terwijl de actortest actief is, drukt u indien nodig op , om het volgende de weer te geven: **Gegevensoverzicht**.
6. Kies indien nodig een volgende actortest.

6.5.1 Actortest verlaten

- ▶ Druk op .
- ◀ De basisweergave wordt getoond.

6.6 Gegevensoverzicht oproepen

1. Roep het installateurniveau op. (→ Hoofdstuk 6.2)
2. Navigeer naar het menupunt **Gegevensoverzicht**.
◀ De actuele bedrijfstoestand wordt op het display weergegeven.


6.7 Statuscodes oproepen

- ▶ Navigeer naar **MENU** → **INFORMATIE** → **Statuscode**.
Statuscodes (→ Bijlage E)
- ◀ Op het display wordt de actuele bedrijfstoestand (statuscode) weergegeven.





6.7.1 Statuscodes verlaten

- ▶ Druk op .
- ◀ De basisweergave wordt getoond.

6.8 Menuniveau verlaten


- ▶ Druk op .
- ◀ De basisweergave wordt getoond.


6.9 Schoorsteenvegermodus (verbrandingsanalyse) oproepen

1. Druk op .
2. Druk op  of navigeer naar **MENU** → **INSTELLINGEN** → **Schoorsteenvegermodus**.
3. Voor het uitvoeren van de verbrandingsanalyse kiest u één van de volgende verwarmingsbelastingen:
 - **Instelbare verwarmingsbelasting**
 - **Max. warmtebelasting WW**
 - **Min. verwarmingsbelasting**
4. Bevestig met .
- ◀ Wanneer u **Instelbare verwarmingsbelasting** heeft gekozen, stelt u de gewenste verwarmingsbelasting in en bevestigt u dit met .
- ◀ Wanneer statuscode **S.093** wordt getoond, dan volgt een kalibratie.
- ◀ Wanneer statuscode **S.059** wordt weergegeven, dan wordt de minimale circulatie van het CV-water voor de geselecteerde verwarmingsbelasting niet bereikt. Verhoog de circulatie in het CV-systeem.
5. Start een meting pas, wanneer het product de meting vrijgeeft.



Aanwijzing

De schoorsteenvegermodus werkt 15 minuten en kan met  te allen tijde worden afgebroken.

6. Druk eventueel op  om de werkingstoestand weer te geven.

7 Ingebruikname

7.1 Verwarmingswater/vul- en bijvulwater controleren en conditioneren



Opgelet!

Kans op materiële schade door minderwaardige verwarmingswater

- Zorg voor verwarmingswater van voldoende kwaliteit.

- Voor u de installatie vult of bijvult, dient u de kwaliteit van het verwarmingswater te controleren.

Kwaliteit van het cv-water controleren

- Neem een beetje water uit het CV-circuit.
- Controleer visueel het cv-water.
- Als u sedimenterende stoffen vaststelt, dan moet u de installatie spuien.
- Controleer met een magneetstaaf of er magnetiet (ijzeroxide) voorhanden is.
- Als u magnetiet vaststelt, reinig de installatie dan en neem de nodige maatregelen voor de corrosiebescherming (bijv. magnetietafscheider inbouwen).
- Controleer de pH-waarde van het afgetapte water bij 25 °C.
- Bij waarden onder 8,2 of boven 10,0 reinigt u de installatie en conditioneert u het verwarmingswater.
- Zorg ervoor dat er geen zuurstof in het verwarmingswater kan dringen.

Vul- en bijvulwater controleren

- Meet de hardheid van het vul- en bijvulwater voor u de installatie vult.

Vul- en bijvulwater conditioneren

- Neem voor de conditionering van het vul- en suppletiewater de geldende nationale voorschriften en technische regels in acht.

Voor zover nationale voorschriften en technische regelingen geen hogere eisen stellen, geldt het volgende:

u moet het vul- en bijvulwater conditioneren

- als de volledige vul- en bijvulwaterhoeveelheid tijdens de gebruiksduur van de installatie het drievoudige van het nominale volume van de CV-installatie overschrijdt of
- als de pH-waarde van het CV-water onder 8,2 of boven 10,0 ligt of
- wanneer de in de volgende tabel genoemde richtwaarden niet worden aangehouden.

Totaal verwarmingsvermogen	Waterhardheid bij specifiek installatievolume ¹⁾					
	≤ 20 l/kW		> 20 l/kW ≤ 40 l/kW		> 40 l/kW	
kW	°dH	mol/m ³	°dH	mol/m ³	°dH	mol/m ³
≤ 50 ²⁾	geen	geen	≤ 16,8	≤ 3,0	< 0,3	< 0,05
≤ 50 ³⁾	≤ 16,8	≤ 3	≤ 8,4	≤ 1,5	< 0,3	< 0,05
> 50 tot ≤ 200	≤ 11,2	≤ 2	≤ 5,6	≤ 1,0	< 0,3	< 0,05
> 200 tot ≤ 600	≤ 8,4	≤ 1,5	< 0,3	< 0,05	< 0,3	< 0,05

Totaal verwarmingsvermogen	Waterhardheid bij specifiek installatievolume ¹⁾					
	≤ 20 l/kW		> 20 l/kW ≤ 40 l/kW		> 40 l/kW	
kW	°dH	mol/m ³	°dH	mol/m ³	°dH	mol/m ³
> 600	< 0,3	< 0,05	< 0,3	< 0,05	< 0,3	< 0,05

1) Liter nominale inhoud/verwarmingsvermogen; bij meerketelinstallaties moet het kleinste individuele vermogen ingezet worden.
2) Specifieke waterinhoud van de warmteopwekker ≥ 0,3 l per kW.
3) Specifieke waterinhoud van de warmteopwekker < 0,3 l per kW (bijv. circulatiewaterverwarmer) en installaties met elektrische verwarmingselementen.



Opgelet!

Kans op materiële schade door verrijking van het verwarmingswater met ongeschikte additieven!

Ongeschikte additieven kunnen veranderingen aan componenten, geluiden in de CV-functie en evt. verdere gevolgschade veroorzaken.

- Gebruik geen ongeschikte antivries- en corrosiewerende middelen, biociden en afdichtmiddelen.

Bij ondeskundig gebruik van de volgende additieven werden met onze producten tot nu toe geen onverdraagzaamheden vastgesteld.

- Neem bij het gebruik absoluut de aanwijzingen van de fabrikant van het additief in acht.

Voor de verdraagzaamheid van additieven in het overige CV-systeem en voor de werkzaamheid ervan aanvaarden we geen aansprakelijkheid.

Additieven voor reinigingsmaatregelen (aansluitend uitspoelen vereist)

- Adey MC3+
- Adey MC5
- Fernox F3
- Sentinel X 300
- Sentinel X 400

Additieven die permanent in de installatie blijven

- Adey MC1+
- Fernox F1
- Fernox F2
- Sentinel X 100
- Sentinel X 200

Antivriesmiddelen die permanent in de installatie blijven

- Adey MC ZERO
- Fernox Antifreeze Alphi 11
- Sentinel X 500

- Informeer de gebruiker over de nodige maatregelen als u bovengenoemde additieven heeft gebruikt.
- Informeer de gebruiker over de noodzakelijke werkwijze voor de vorstbeveiliging.

7.2 CV-installatie spanningsloos vullen en ontluichten

Voorwaarde: Product is niet ingeschakeld

- ▶ Spoel de CV-installatie uit voor u deze vult.
- ▶ Verbind de vul-/aftapkraan van de CV-installatie genormeerd met de afvoer.
- ▶ Afhankelijk van de uitrusting verbindt u de onderhoudskraan van de CV-installatie conform de normen met een CV-watertoevoer, indien mogelijk met de koudwaterkraan, of u bedient de vulvoorziening.
- ▶ Open alle thermostaatkranen en evt. onderhoudskranen.
- ▶ Ontlucht de hoogst gelegen radiator tot het water bij de ontluichtingsklep er zonder bellen uitkomt.
- ▶ Ontlucht alle andere radiatoren tot de CV-installatie compleet met CV-water gevuld is.
- ▶ Vul CV-water bij tot de vereiste vuldruk bereikt is.
 - Let op de manometer.
- ▶ Indien de benodigde vuldruk is bereikt, sluit u de onderhoudskraan en de koudwaterkraan resp. de vulinrichting.

7.3 Stand-by-modus deactiveren



Aanwijzing

Wanneer het product via een netaansluitkabel of een netstekker wordt aangesloten, dan is het product ingeschakeld, zodra de stroomvoorziening aanwezig is.

Een controle van een mogelijke verbrandingsgasblokkade vindt automatisch op de achtergrond plaats, zodra de stroomvoorziening is ingeschakeld. De ventilator draait een bepaalde tijd op maximale stand.

- ▶ Druk op de aan-/uittoets op het display.
 - ◀ Op het display verschijnt het startscherm.


7.4 Installatieassistent doorlopen

De installatieassistent wordt bij de eerste keer inschakelen van het product gestart of kan via het installateurniveau te allen tijde opnieuw worden gestart.

Installateurniveau (→ Bijlage C)

- ▶ Sluit de gaskraan voordat u de Installatieassistent uitvoert.
- ▶ Waarborg, dat de gaskraan net zolang gesloten blijft, tot de installatieassistent is uitgevoerd.
- ▶ Na beëindiging van de installatieassistent opent u de gaskraan en schakelt u de warmtevraag in.

7.4.1 Installatieassistent opnieuw starten

1. Navigeer naar **MENU** → **INSTELLINGEN** → **Installateursniveau** → **Installatieassistent**.
2. Bevestig met .

7.5 Testprogramma en actortest

MENU → **INSTELLINGEN** → **Installateursniveau** → **Testmodi**

Naast de installatieassistent kunt u voor de ingebruikneming, het onderhoud en het verhelpen van storingen ook de volgende functies oproepen.

Testprogramma's (→ Bijlage G)

Werkingtest (→ Bijlage H)

7.6 Toegestane systeemdruk waarborgen

Als de CV-installatie zich over meerdere verdiepingen uitstrekt, dan kunnen hogere waarden voor de vuldruk vereist zijn dan de toegestane bedrijfsvuldruk, om lucht in de CV-installatie te vermijden.

- Toegestane bedrijfsvuldruk: 0,1 ... 0,2 MPa (1,0 ... 2,0 bar)

Als de vuldruk tot in het minimumbereik daalt, geeft het product het druktekort door een knipperende waarde op het display aan.

- Minimumbereik vuldruk: 0,05 ... 0,08 MPa (0,50 ... 0,80 bar)

Als de vuldruk onder het minimumbereik ligt, wordt het product buiten bedrijf gesteld en toont het display een bijbehorende melding.

- ▶ Vul CV-water bij om het product opnieuw in gebruik te nemen.

7.7 CV-installatie vullen en ontluichten

Geldigheid: Product met geïntegreerde warmwaterbereiding

Voorwaarde: Product is ingeschakeld

- ▶ Spoel de CV-installatie uit voor u deze vult.
- ▶ Start het testprogramma **P.008**. (→ Hoofdstuk 6.4)
 - ◀ De driewegklep beweegt zich in de middelste stand, de pompen lopen niet en het product treedt niet in werking.
- ▶ Verbind vul- en aftapkraan van de CV-installatie volgens de normen met een CV-water-voorziening.
- ▶ Open de CV-wateraanvoer.
- ▶ Open alle thermostaatkranen en evt. onderhoudskranen.
- ▶ Open langzaam de vul- en aftapkraan zodat het CV-water in het verwarmingssysteem stroomt.
- ▶ Ontlucht de hoogst gelegen radiator tot het water bij de ontluichtingsklep er zonder bellen uitkomt.
- ▶ Ontlucht alle andere radiatoren op alle verdiepingen tot de CV-installatie compleet met CV-water gevuld is.
- ▶ Sluit alle ontluichtingsventielen.
- ▶ Vul CV-water bij tot de vereiste vuldruk bereikt is.
- ▶ Sluit de vul- en aftapkraan van de CV-installatie.
- ▶ Controleer alle aansluitingen en het volledige CV-systeem op lekkage.

7.8 Product ontluichten

1. Wanneer u CV-water bijvult dan start u het testprogramma **P.000**. (→ Hoofdstuk 6.4) Wanneer de foutcode **F.022** langer dan 30 seconden aanwezig was, dan is starten van het ontluichtingsprogramma voldoende, om de foutcode te resetten. Indrukken van de resettoets is niet nodig.
 - ◁ Het product treedt niet in werking, de interne pomp loopt intermitterend en ontluicht automatisch het CV-circuit of het warmwatercircuit.
 - ◁ Het display toont de vuldruk van de CV-installatie.
2. Controleer of de vuldruk van de CV-installatie niet onder de min. vuldruk daalt.
 - $\geq 0,08$ MPa ($\geq 0,80$ bar)
3. Controleer of de vuldruk van de CV-installatie minstens 0,02 MPa (0,2 bar) boven de tegendruk van het membraanexpansievat (MAG) ligt ($P_{\text{Installatie}} \geq P_{\text{MAG}} + 0,02$ MPa (0,2 bar)).

Resultaat:

Vuldruk van de CV-installatie is te laag

- ▶ Vul en ontluicht de CV-installatie. (→ Hoofdstuk 7.7)



Aanwijzing

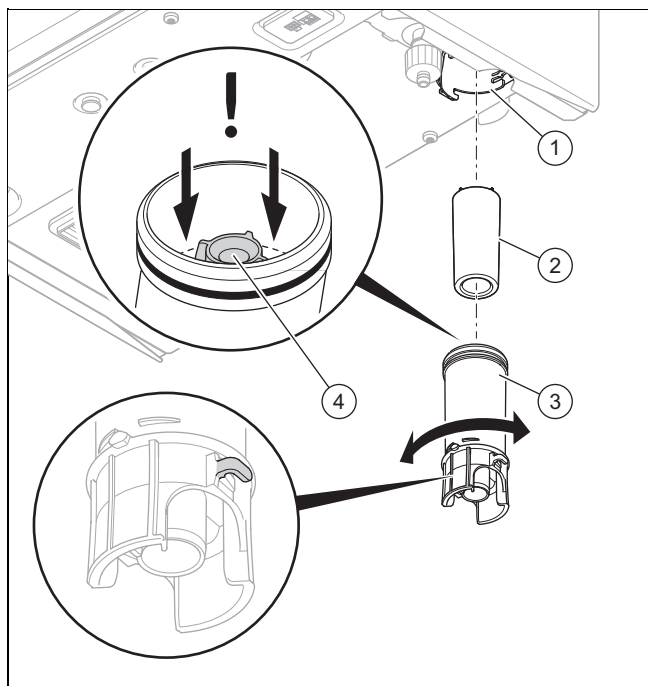
Als er zich na het beëindigen van het testprogramma **P.000** nog te veel lucht in de CV-installatie bevindt, start het testprogramma dan opnieuw.

7.9 Warmwatersysteem vullen en ontluichten

Geldigheid: Product met geïntegreerde warmwaterbereiding

1. Open de koudwaterstopkraan op het product.
2. Vul het warmwatercircuit door alle warmwatertappunten te openen tot er water uit komt.

7.10 Condenswatersifon vullen



1. Los het onderste sifondeel (3) van het bovenste sifondeel (1).
2. Verwijder de vlotter (2).

3. Vul het onderste deel tot een vulhoogte van 10 mm onder de condensafvoerleiding (4) met water.
4. Plaats de vlotter opnieuw.
5. Bevestig het onderste sifondeel aan het bovenste sifondeel.

7.11 Gasinstellingen controleren

7.11.1 Gasinstelling af fabriek controleren

- ▶ Controleer de gegevens over de gasgroep op het typeplaatje en vergelijk deze met de aan de installatieplaats beschikbare gasgroep.

Resultaat 1:

De vooringestelde gasgroep van het product komt niet overeen met de plaatselijke gasgroep.

- ▶ Zet het product om naar de correcte gasgroep.

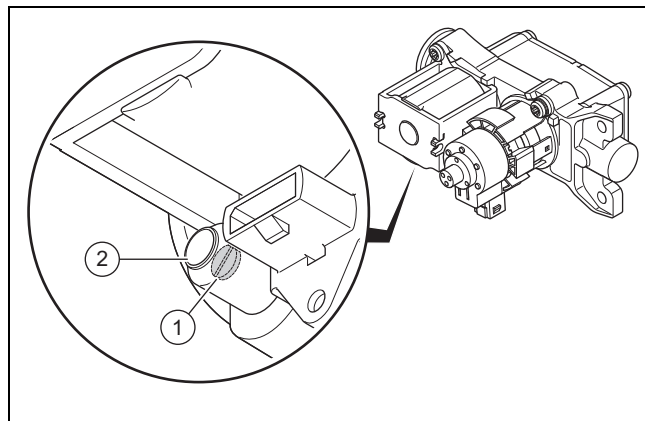
Resultaat 2:

De vooringestelde gasgroep van het product komt overeen met de plaatselijke gasgroep.

- ▶ Controleer de gasaansluitdruk/gasstroomdruk. (→ Hoofdstuk 7.11.2)
- ▶ Controleer het CO₂- en O₂-gehalte. (→ Hoofdstuk 7.11.4)

7.11.2 Gasaansluitdruk/gasstroomdruk controleren

1. Stel het product tijdelijk buiten bedrijf. (→ Hoofdstuk 12.1)
2. Klap de schakelkast naar onderen.



3. Draai de controleschroef los (1).
 - Linkse omwentelingen: 2
4. Sluit een manometer op de meetnippel (2) aan.
 - Werkmateriaal: U-manometer
 - Werkmateriaal: Digitale manometer
5. Klap de schakelkast naar boven.
6. Open de gaskraan.
7. Neem het product in gebruik.
8. Meet de gasaansluitdruk/gasstroomdruk ten opzichte van de atmosferische druk.

Toegestane gasstroomdruk

Neder-land	Aardgas	E	1,7 ... 2,5 kPa (17,0 ... 25,0 mbar)
		K	2,0 ... 3,0 kPa (20,0 ... 30,0 mbar)

- Gasaansluitdruk: zonder behulp van **P.001**

- Gasstroomdruk: met behulp van **P.001**
(→ Hoofdstuk 6.4)

Resultaat 1:

Gasaansluitdruk/gasstroomdruk in het toegestane bereik

- ▶ Stel het product tijdelijk buiten bedrijf.
(→ Hoofdstuk 12.1)
- ▶ Klap de schakelkast naar onderen.
- ▶ Verwijder de manometer.
- ▶ Draai de schroef van de meetnippel vast.
- ▶ Open de gaskraan.
- ▶ Controleer de meetnippel op gasdichtheid.
- ▶ Klap de schakelkast naar boven.
- ▶ Monteer de voormantel. (→ Hoofdstuk 7.11.3)
- ▶ Neem het product in gebruik.

Resultaat 2:

Gasaansluitdruk/gasstroomdruk niet in het toegestane bereik



Opgelet!

Gevaar voor materiële schade en bedrijfsstoringen door verkeerde gasaansluitdruk/gasstroomdruk!

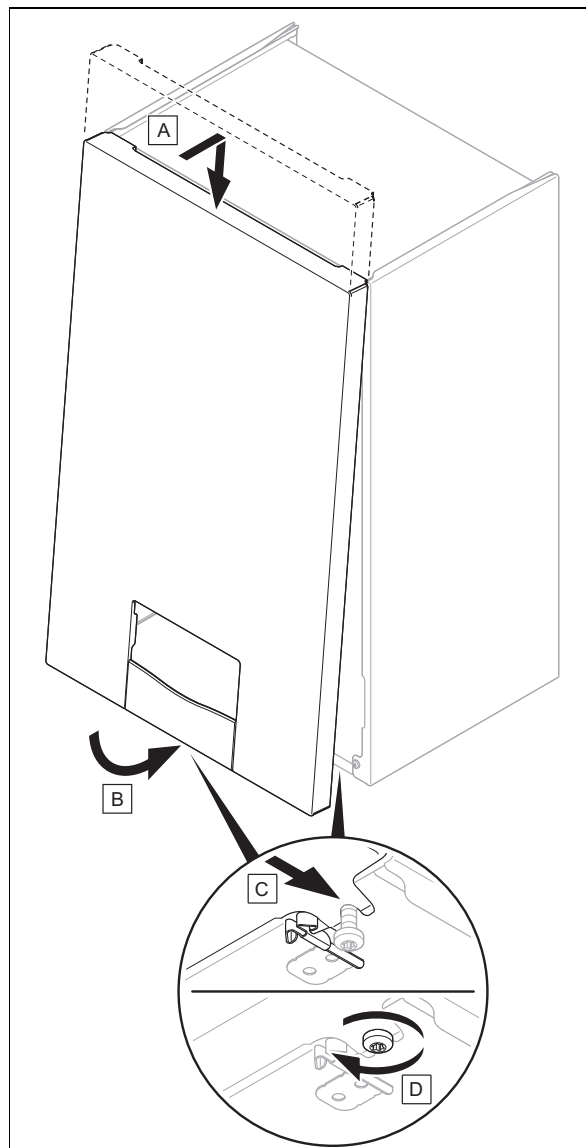
Als de gasaansluitdruk/gasstroomdruk buiten het toegestane bereik ligt, kan dit tot storingen in de werking en tot schade aan het product leiden.

- ▶ Voer geen instellingen aan het product uit.
- ▶ Neem het product niet in gebruik.

- ▶ Als u de fout niet kunt verhelpen, breng dan de gasmaatschappij op de hoogte.
- ▶ Stel het product tijdelijk buiten bedrijf.
(→ Hoofdstuk 12.1)
- ▶ Klap de schakelkast naar onderen.
- ▶ Verwijder de manometer.
- ▶ Draai de schroef van de meetnippel vast.
- ▶ Open de gaskraan.
- ▶ Controleer de meetnippel op gasdichtheid.
- ▶ Klap de schakelkast naar boven.
- ▶ Monteer de voormantel. (→ Hoofdstuk 7.11.3)
- ▶ Sluit de gaskraan.

7.11.3 Voormantel monteren

1.



2. Schroef de twee schroeven aan de linker en rechter onderzijde van het product vast.

7.11.4 CO₂- en O₂-gehalte controleren

1. Open de meetopening op de verbrandingsgasmeetnippel en monteer de meetsonde van het verbrandingsgas-analysetoestel.
2. Start de schoorsteenvegermodus (→ Hoofdstuk 6.9).



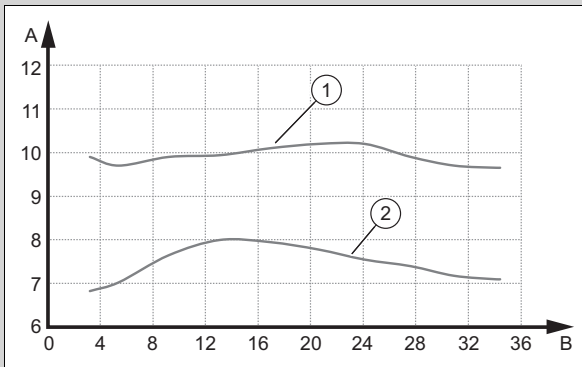
Aanwijzing

Voer de metingen alleen uit met gemonteerde voormantel.

3. Let op de correcte verwarmingsbelasting.
 - **Max. warmtebelasting WW** (standaardinstelling)
 - **Instelbare verwarmingsbelasting** (bij veel installaties moet van de standaardinstelling worden afgevoerd)
4. Wacht tot het product de kalibratie via **S.093** heeft afgesloten en de status naar **S.004**, **S.014** of **S.024** verandert.
5. Positioneer de meetsonde van het verbrandingsgas-analysetoestel in het midden van de kernstroom van het verbrandingsgas.

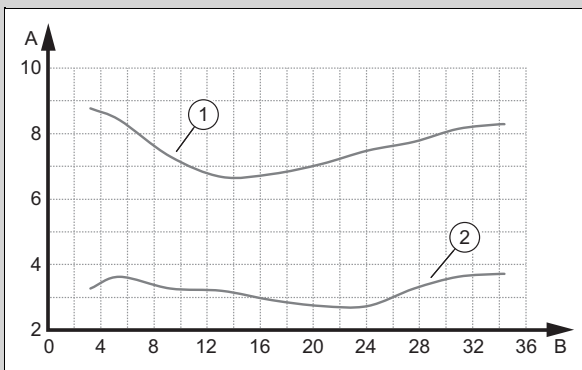
6. Wacht tot de meetwaarde is gestabiliseerd en noteer de afgelezen meetwaarde.
7. Vergelijk de afgelezen meetwaarde met de toegestane bereiken uit de diagrammen.

Geldigheid: VHR 25/36CF/1-7 (N-NL)



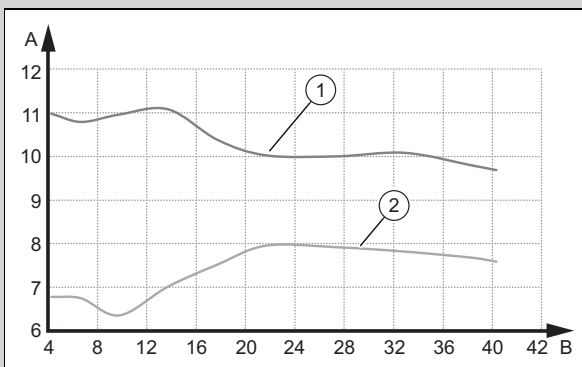
A	CO ₂ -gehalte [vol.-%]	B	Verwarmingsbelasting [kW]
1	Max. CO ₂ -gehalte aardgas	2	Min. CO ₂ -gehalte aardgas

Geldigheid: VHR 25/36CF/1-7 (N-NL)



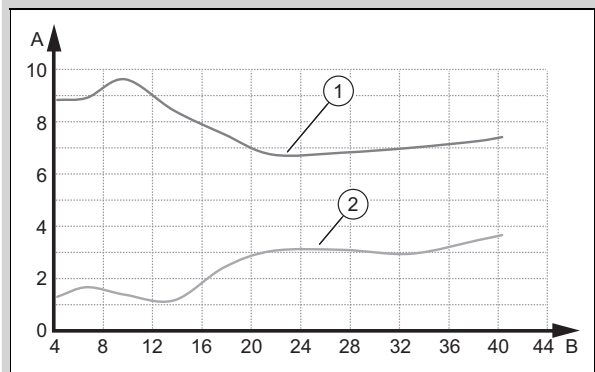
A	O ₂ -gehalte [vol.-%]	B	Verwarmingsbelasting [kW]
1	Max. O ₂ -gehalte aardgas	2	Min. O ₂ -gehalte aardgas

Geldigheid: VHR 34/43CF/1-7 (N-NL)



A	CO ₂ -gehalte [vol.-%]	B	Verwarmingsbelasting [kW]
1	Max. CO ₂ -gehalte aardgas	2	Min. CO ₂ -gehalte aardgas

Geldigheid: VHR 34/43CF/1-7 (N-NL)



A	O ₂ -gehalte [vol.-%]	B	Verwarmingsbelasting [kW]
1	Max. O ₂ -gehalte aardgas	2	Min. O ₂ -gehalte aardgas

Resultaat:

Waarde buiten het toegestane bereik

- ▶ Controleer de totale leidinglengte van het VLT/VGA-systeem.
 - ▶ Controleer het VLT/VGA-systeem op recirculatie en blokkades.
 - ▶ Meet het CO₂- en O₂-gehalte opnieuw aan de verbrandingsgasmeetnippel en protocolleer de meetwaarde.
 - ▶ Wanneer het CO₂- of O₂-gehalte buiten het toegestane bereik blijft liggen, corrigeer dan de gasluchtverhouding via **D.158** en meet opnieuw het CO₂- en O₂-gehalte op de verbrandingsgasmeetnippel.
 - ▶ Wanneer het CO₂- of O₂-gehalte nog steeds buiten het toegestane bereik ligt, vervang dan de regielektrode (→ Hoofdstuk 11.7.12) en zet **D.158** terug op de fabrieksinstelling.
 - ▶ Meet het CO₂- en O₂-gehalte opnieuw aan de verbrandingsgasmeetnippel en protocolleer de meetwaarde.
 - ▶ Als de waarde nog steeds buiten het toegestane bereik valt, neem het product dan niet in bedrijf en neem contact op met de klantenservice.
8. Verwijder het verbrandingsgas-analysetoestel en sluit de meetopening op de verbrandingsgasmeetnippel.

7.12 CV-functie

1. Waarborg, dat een verwarmingsvraag aanwezig is.
2. Navigeer naar **MENU** → **INSTELLINGEN** → **Installateursniveau** → **Gegevensoverzicht**.
 - ◁ Als het product correct functioneert, dan verschijnt op het display **S.004**.

7.13 Water ontkalken

Door een stijgende watertemperatuur stijgt de kans op kalkuitval.

- ▶ Ontkalk indien nodig het water.

Voorwaarde: Waterhardheid: $\geq 3,57 \text{ mol/m}^3$

- ▶ Verlaag de gewenste waarde van de warmwatertemperatuur.
 - Warmwatertemperatuur: $\leq 50 \text{ }^\circ\text{C}$

7.14 Warmwaterbereiding controleren

1. Waarborg, dat een warmwatervraag aanwezig is.

Geldigheid: Product met geïntegreerde warmwaterbereiding

- ▶ Navigeer naar **MENU** → **INSTELLINGEN** → **Installeursniveau** → **Gegevensoverzicht**.
 - ◀ Wanneer via een waterkraan warm water wordt getapt, verschijnt in het display **S.014**.
 - ◀ Controleer de warmwatertemperatuur **Warmwatertemperatuur act**.

Voorwaarde: Thermostaat aangesloten

- ▶ Stel de gewenste temperatuur voor de aangesloten warmwaterboiler met de thermostaat in (→ bedienings- en installatiehandleiding thermostaat).
 - ◀ De CV-ketel neemt de op de thermostaat ingestelde gewenste temperatuur over.

7.15 CO-gehalte controleren

1. Open de meetopening op de verbrandingsgasmeetnippel en monteer de meetsonde van het verbrandingsgas-analysetoestel.
2. Start de schoorsteenvegermodus (→ Hoofdstuk 6.9).



Aanwijzing

Voer de metingen alleen uit met gemonteerde voormantel.

3. Let op de correcte verwarmingsbelasting.
 - **Max. warmtebelasting WW** (standaardinstelling)
 - **Instelbare verwarmingsbelasting** (bij veel installaties moet van de standaardinstelling worden afgevoerd)
4. Wacht tot het product de kalibratie via **S.093** heeft afgesloten en de status naar **S.004**, **S.014** of **S.024** verandert.
5. Positioneer de meetsonde van het verbrandingsgas-analysetoestel in het midden van de kernstroom van het verbrandingsgas.
6. Wacht tot de meetwaarde is gestabiliseerd en noteer de afgelezen meetwaarde.

Resultaat:

Waarde buiten de genormeerde voorschriften

- ▶ Corrigeer de gas-luchtverhouding via **D.158** net zolang, tot de gewenste waarde voor CO wordt bereikt.
- ▶ Voer na elke correctie een meting van het CO-gehalte uit.
- ▶ Wanneer de CO-waarde nog steeds buiten het toegestane bereik ligt, reduceer dan de maximale belasting via **D.077**.

- ▶ Meet het CO-gehalte opnieuw aan de verbrandingsgasmeetnippel en noteer de meetwaarde.
- ▶ Wanneer de waarde buiten het toegestane bereik ligt, dan herhaalt u de hiervoor genoemde stappen net zolang, tot aan de eisen is voldaan.
- ▶ Als de waarde nog steeds buiten het toegestane bereik valt, neem het product dan niet in bedrijf en neem contact op met de klantenservice.

7. Verwijder de sensor van het CO-meettoestel en sluit de meetopening op de verbrandingsgasmeetnippel.

7.16 Dichtheid controleren

- ▶ Controleer de gastransporterende onderdelen, de inwendige lucht-verbrandingsgas-dichtheid, het CV-circuit en het warmwatercircuit op dichtheid.
- ▶ Controleer of de VLT/VGA perfect functioneert.
- ▶ Controleer of het voorpaneel is gemonteerd.

Voorwaarde: Opstellingslucht-onafhankelijk bedrijf

- ▶ Waarborg, dat de voormantel en de kabeldoorvoeren goed zijn afgesloten.

7.17 Aanpassing op maximale lengte van de verbrandingsluchttoevoer/verbrandingsgasafvoer

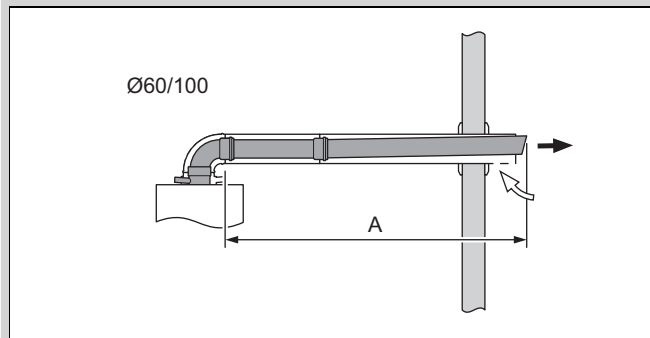
Geldigheid: C13, horizontale wand-/dakdoorvoer, verbrandingsluchttoevoer/verbrandingsgasafvoer $\varnothing 60/100 \text{ mm}$, systeemgecertificeerd verbrandingsgasafvoersysteem

Om de drukverliezen door de VLT/VGA te compenseren, is een instelling in de Installatieassistent (landspecifiek) of de diagnosecode **D.164** nodig.

Dit hoofdstuk geldt uitsluitend voor de volgende producten:

Productartikelnummer

VHR 34/43CF/1-7 (N-NL)	0010024612
-------------------------------	------------



- ▶ Stel de diagnosecode **D.164** in. (→ Hoofdstuk 6.3)

Lengte (A) [m] + overeenkomstige lengte voor de bocht ¹⁾	Instelling
< 5	Geen aanpassing nodig, de standaardwaarde wordt gebruikt.
≥ 5 ²⁾	5

¹⁾ De maximale buislengte vermindert bij bijkomende afbuigingen als volgt: per 87°-bocht met 1 m, per 45°-bocht met 0,5 m.

²⁾ Maximale buislengte, zie installatiehandleiding lucht- verbrandingsgasafvoer.

8 Aanpassing aan de installatie

8.1 Parameters instellen

- Navigeer naar het menu **Start inst. ass.** en start de installatieassistent opnieuw.
- Navigeer naar het menu **Diagnosemenu** en stel de volgende installatieparameters in.

Diagnosecodes (→ Bijlage D)

8.2 Extra component van de multifunctionele module activeren

Voorwaarde: Component aan relais 1 aangesloten

- Selecteer de parameter **D.027** om aan relais 1 een functie toe te wijzen. (→ Hoofdstuk 6.3)

Voorwaarde: Component aan relais 2 aangesloten

- Selecteer de parameter **D.028** om aan relais 2 een functie toe te wijzen. (→ Hoofdstuk 6.3)

8.3 Instellingen voor verwarming aanpassen

8.3.1 Verwarmingsbelasting

Tijdens bedrijf wordt de verwarmingsbelasting door de brandmodulatie traploos op het benodigde verwarmingsvermogen voor het CV-systeem aangepast.

8.3.1.1 Minimale verwarmingsbelasting

Via **D.085** kan de laagste verwarmingsbelasting in het bereik tussen de minimale waarde en de grenswaarde van het technisch mogelijke ontstekingsvermogen worden verhoogd. De warmtecel moduleert tot de ingestelde waarde en het modulatiebereik wordt beperkt.

Het stappenbedrijf wordt door het verhogen van de onderste modulatiegrens waarschijnlijker.

Deze instelling geldt voor de CV- en de warmwaterfunctie.

8.3.1.2 Maximale warmtebelasting instellen

De maximale verwarmingsbelasting kan via **D.000** op het vastgestelde benodigde vermogen van het systeem worden ingesteld.

Wanneer de instelling **Auto** in parameter **D.000** wordt geselecteerd, dan past het product automatisch de maximale verwarmingsbelasting aan de actuele systeembehoeftes aan.

8.3.2 Hydraulische modus instellen



Aanwijzing

Afhankelijk van de productvariant staan verschillende hydraulische bedrijfsmodi ter beschikking.






Voor de overdracht van de warmte is de CV-watervolumestroom bedoeld, die door de interne circulatiepomp in de CV-installatie wordt opgebouwd. Voor de opbouw van de volumestroom zijn verschillende hydraulische modi beschikbaar, die via **D.170** kunnen worden gekozen.

Afhankelijk van de instelling van de parameter **D.170** zijn nauwkeurige instellingen via de parameter **D.171** bis **D.175** mogelijk.

D.170		III	III	III	III
	0	•	•	•	
	1	•	•	•	
	2	•	•	•	
	3		•		
	4				•

D.171-175		D.171	D.172	D.173	D.174	D.175
	0	•				
	1	•			•	
	2	•				
	3		•	•	•	
	4					•

Instelling D.170	Beschrijving
	0: Zonder bypass Δp-const. Bij deze bedrijfswijze werkt de pomp met een constante druk.
	1: Zonder byp. Δp-const.-kick Bij deze bedrijfswijze werkt de pomp met een constante druk. Wanneer de circulatiewaterhoeveelheid voor het starten van de CV-functie niet aanwezig is en een warmtevraag bestaat, dan kan met deze pompmodus de circulatiewaterhoeveelheid met de automatische drukverhoging worden gerealiseerd.
	2: Bypass Δp-const. Pompregeltype constante druk De interne CV-pomp werkt met constante druk op de CV-installatie. De opvoerhoogte kan via D.171 tussen 100 en 400 mbar worden ingesteld. Het interne circulatieventiel wordt alleen geopend, om een minimale circulatie in stand te houden. Indien nodig kan een maximale openingsdruk via D.174 worden ingesteld.
	3: Spreiding ΔT Pompregeltype spreiding De interne CV-pomp werkt aan de hand van een temperatuurspreiding tussen aanvoer- en retourtemperatuur. Het doel is het spreidingsniveau van het CV-systeem en niet de druk. De gewenste waarde voor de spreiding wordt via D.172 ingesteld. Het werkveld van de CV-pomp voor de spreidingsregeling kan via D.173 und D.174 worden ingesteld.


	<p>4: Vaste pompfase</p> <p>Pompregeling pompcurve</p> <p>De interne pomp werkt volgens een geselecteerde pompcurve. Via de gekozen pompcurve en de aanwezige installatieweerstand resulteert de volumestroom en de druk voor het CV-systeem. De gewenste waarde voor de pompcurve wordt via D.175 ingesteld.</p> <p>Er is geen regeling voor druk en temperatuur aanwezig, de pomp werkt volgens een vast pompcurve. Deze werkwijze van de pomp heeft voor een homogene warmteoverdracht de voorkeur, wanneer een open verdeler, systeemscheiding, hydraulische cascade of een buffer is geïnstalleerd.</p>
	CV-systeem met radiatoren
	Vloerverwarmingssysteem
	CV-systeem met radiatoren en decentrale vloerverwarming
	Ontkoppeling van de warmteopwaker van CV-systemen (open verdeler, plaatwarmtewisselaar, buffer)

- Kies de parameter **D.170** en eventueel **D.171** tot **D.175**, om de hydraulische modus van de warmteopwaker op de CV-installatie aan te passen. (→ Hoofdstuk 6.3)

8.3.3 Aanvoertemperatuur/gewenste temperatuur instellen

Via de systeemthermostaat kan de gewenste temperatuur worden ingesteld (→ bedienings- en installatiehandleiding systeemthermostaat).

Wanneer geen systeemthermostaat is aangesloten, kan de gewenste aanvoertemperatuur via de thermostaat van de warmteopwaker worden ingesteld. De maximale gewenste aanvoertemperatuur wordt via **D.071** ingesteld.

- Uitgaande van de basisweergave drukt u op .
 - ◁ In het display wordt de al ingestelde aanvoertemperatuur getoond.
 - ◁ Bij aangesloten thermostaatmodule wordt in het display de gewenste temperatuur weergegeven.

8.3.4 Branderwachtijd

Om het frequent in- en uitschakelen van de brander en hierdoor energieverlies te vermijden, wordt steeds na het uitschakelen van de brander voor een bepaalde tijd een elektronische herinschakelblokkering geactiveerd. De branderwachtijd is alleen voor CV-bedrijf actief. De warmwaterfunctie wordt tijdens een lopende branderwachtijd niet beïnvloed door de tijdsinstelling (fabrieksinstelling: 20 min).

8.3.5 Branderwachtijd instellen



Aanwijzing

De waarden in de volgende tabel gelden alleen, wanneer de diagnosecode **D.071** op 75 °C is ingesteld.

1. Stel de diagnosecode **D.002** in. (→ Hoofdstuk 6.3)

T _{aanvoer} (gewenst) [°C]	Ingestelde maximale branderwachtijd [min]						
	2	5	10	15	20	25	30
30	2,0	4,5	8,5	12,6	16,7	20,8	24,9
35	2,0	4,2	7,8	11,5	15,1	18,7	22,4
40	2,0	3,9	7,1	19,3	13,5	16,6	19,8
45	2,0	3,6	6,4	9,1	11,8	14,5	17,3
50	2,0	3,4	5,6	7,9	10,2	12,5	14,7
55	2,0	3,1	4,9	6,7	8,5	10,4	12,2
60	2,0	2,8	4,2	5,5	6,9	8,3	9,6
65	2,0	2,5	3,5	4,4	5,3	6,2	7,1
70	2,0	2,3	2,7	3,2	3,6	4,1	4,5
75	2,0	2,0	2,0	2,0	2,0	2,0	2,0

T _{aanvoer} (gewenst) [°C]	Ingestelde maximale branderwachtijd [min]					
	35	40	45	50	55	60
30	29,0	33,1	37,2	41,3	45,4	49,5
35	26,0	29,6	33,3	36,9	40,5	44,2
40	23,0	26,2	29,4	32,5	35,7	38,9
45	20,0	22,7	25,5	28,2	30,9	33,6
50	17,0	19,3	21,5	23,8	26,1	28,4
55	14,0	15,8	17,6	19,5	21,3	23,1
60	11,0	12,4	13,7	15,1	16,5	17,8
65	8,0	8,9	9,8	10,7	11,6	12,5
70	5,0	5,5	5,9	6,4	6,8	7,3
75	2,0	2,0	2,0	2,0	2,0	2,0

2. Verlaat de diagnosecodes. (→ Hoofdstuk 6.3.1)
3. Verlaat het installatieniveau. (→ Hoofdstuk 6.2.1)

8.3.6 Pompnalooptijd instellen

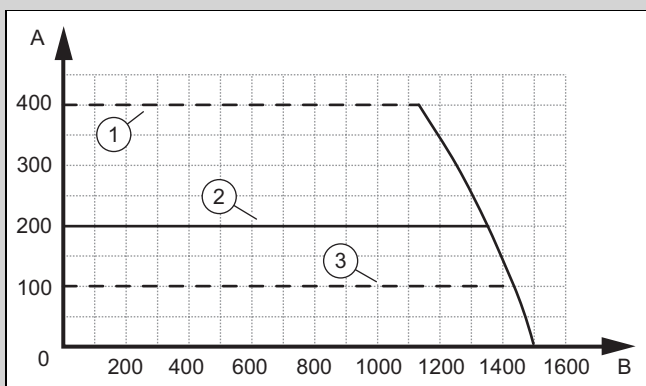
Via **D.001** kan de pompnalooptijd worden ingesteld. De herkenning van de warmtevraag kan hiermee worden geoptimaliseerd.

8.3.7 Modus CV-pomp instellen

Via **D.018** kan de modus van de CV-pomp worden ingesteld. De herkenning van de warmtevraag kan hiermee worden geoptimaliseerd.

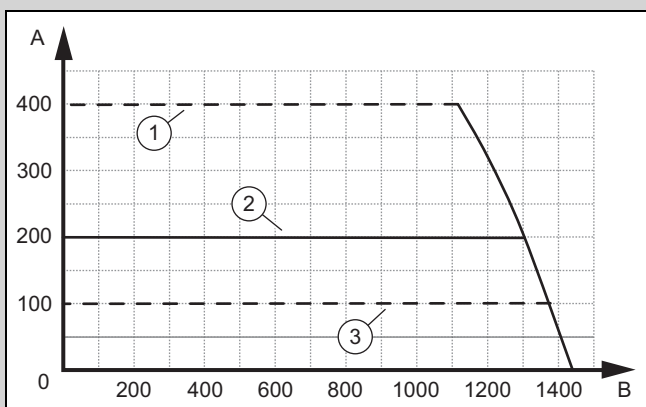
8.3.8 Pompkarakteristiek

Geldigheid: VHR 25/36CF/1-7 (N-NL)



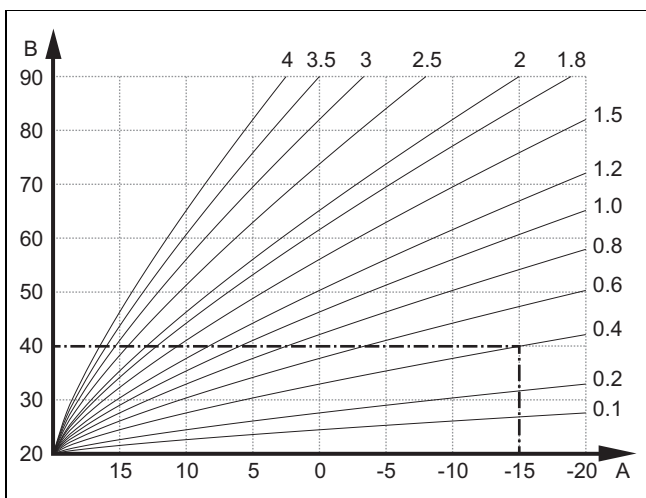
A	Restopvoerhoogte [mbar]	2	Fabrieksinstelling
1	Maximale restopvoerhoogte	B	Transportvolume [l/h]
		3	Minimale restopvoerhoogte

Geldigheid: VHR 34/43CF/1-7 (N-NL)



A	Restopvoerhoogte [mbar]	2	Fabrieksinstelling
1	Maximale restopvoerhoogte	B	Transportvolume [l/h]
		3	Minimale restopvoerhoogte

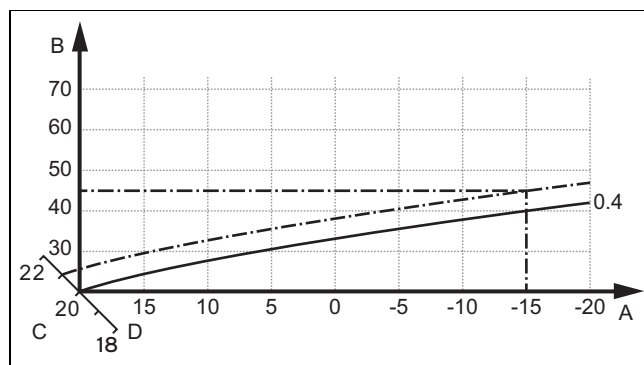
8.3.9 Stooklijn instellen



A	Buitentemperatuur °C	B	Gewenste aanvoertemperatuur °C
---	----------------------	---	--------------------------------

De afbeelding toont de mogelijke stooklijnen van 0.1 tot 4.0 voor een gewenste kamertemperatuur van 20 °C. Als bijv. de

stooklijn 0.4 gekozen is, dan wordt bij een buitentemperatuur van -15 °C op een aanvoertemperatuur van 40 °C geregeld.



A	Buitentemperatuur °C	C	Gewenste kamertemperatuur °C
B	Gewenste aanvoertemperatuur °C	D	As a

Als de stooklijn 0.4 gekozen is en voor de gewenste kamertemperatuur 21 °C opgegeven is, dan verschuift de stooklijn zoals op de afbeelding weergegeven. Bij de 45° hellende as a wordt de stooklijn parallel verschoven overeenkomstig de waarde van de gewenste kamertemperatuur. Bij een buitentemperatuur van -15 °C zorgt de regeling voor een aanvoertemperatuur van 45 °C.

- ▶ Navigeer naar **MENU** → **INSTELLINGEN** → **Installeursniveau** → **Installatieconfiguratie** → **Verwarmen** → **Stooklijn**.
- ▶ Kies met de schuifbalk de gewenste waarde.
- ▶ Verlaat het menuniveau. (→ Hoofdstuk 6.8)

8.3.10 Restopvoerhoogte instellen

1. Stel de diagnosecode **D.171** in. (→ Hoofdstuk 6.3)
2. Stel de restopvoerhoogte op de benodigde waarde in.
3. Verlaat het menuniveau. (→ Hoofdstuk 6.8)

8.3.11 Waterzijdig inregelen uitvoeren

1. Schaf de **ALPHA Reader** aan.



2. Download de gratis app **Grundfos GO Balance** in de Google play® of App Store® op uw mobiele apparaat.

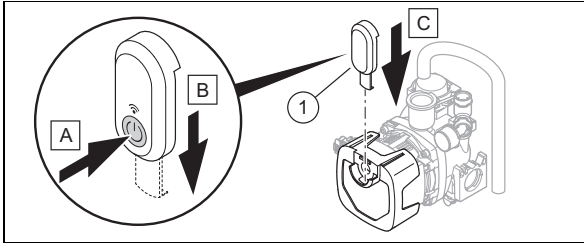


Aanwijzing

Let erop dat het tarief van de internetverbinding zonder tijds- of datalimiet moet zijn, omdat anders bijkomende kosten zouden kunnen ontstaan.

3. Installeer de gratis app **Grundfos GO Balance** op uw mobiele apparaat.
4. Demonteer de voormantel. (→ Hoofdstuk 5.7.3)

5. Klap de schakelkast naar onderen.
- 6.



7. Start de app **Grundfos GO Balance** op uw mobiele apparaat en volg de stap-voor-stap-assistent.
8. Demonteer na de waterzijdige inregeling de **ALPHA Reader**.
9. Klap de schakelkast naar boven.
10. Deactiveer de functie **Waterzijdig inregelen** in het display van de warmteopwrekker, omdat anders de warmteopwrekker gedurende 6 uur geblokkeerd wordt.
11. Monteer de voormantel. (→ Hoofdstuk 7.11.3)

8.3.12 Productinformatie weergeven

Via de app **myVAILLANT pro** kunt u door het scannen van een QR-code actuele productinformatie oproepen.

- ▶ Download de gratis app **myVAILLANT pro** in de Google play® of App Store® op uw mobiele apparaat.



Aanwijzing

Let erop dat het tarief van de internetverbinding zonder tijds- of datalimiet moet zijn, omdat anders bijkomende kosten zouden kunnen ontstaan.

- ▶ Installeer de gratis app **myVAILLANT pro** op uw mobiele apparaat.
- ▶ Start de app **myVAILLANT pro** op uw mobiele apparaat en meldt uzelf aan.
- ▶ Navigeer in het display van de warmteopwrekker naar **MENU** → **INSTELLINGEN** → **Installeursniveau** → **QR-servicecode**.



Aanwijzing

De QR-code wordt gedurende 60 seconden weergegeven.

- ▶ Scan de QR-code met de app.
 - ◀ Actuele productinformatie wordt in de app weergegeven.

8.4 Instellingen voor warm water aanpassen

8.4.1 Warmwatertemperatuur instellen

Geldigheid: Product met geïntegreerde warmwaterbereiding



Gevaar!

Levensgevaar door legionellabacteriën!

Legionellabacteriën ontwikkelen zich bij temperaturen onder 60 °C.

- ▶ Zorg ervoor dat de gebruiker alle maatregelen voor de legionellabeveiliging kent om de geldende voorschriften voor het voorkomen van legionellabacteriën te vervullen.

1. Neem de geldende aanwijzingen m.b.t. de preventie tegen legionellabacteriën in acht.
2. Uitgaande van de basisweergave drukt u op .
3. Stel de gewenste warmwatertemperatuur in.

Geldigheid: Product met systeemthermostaat

- ▶ Stel eerst de gewenste warmwatertemperatuur op het bedieningsveld van de warmteopwrekker in op de maximale waarde, voordat u de systeemthermostaat (eBUS) aansluit.
- ▶ Stel de gewenste warmwatertemperatuur met de systeemthermostaat in (→ gebruiksaanwijzing/installatiehandleiding systeemthermostaat).

Voorwaarde: Systeemthermostaat aangesloten

- ▶ Controleer de warmwaterbereiding. (→ Hoofdstuk 7.14)

8.4.2 Naverwarming zonne-energie instellen

Geldigheid: Product met geïntegreerde warmwaterbereiding



Aanwijzing

Waarborg, dat de warmteopwrekker gedurende de zomermaanden ingeschakeld blijft.

Voorwaarde: Zonneaansluitingsset geïnstalleerd, inlaattemperatuursensor aanwezig

- ▶ Stel de diagnosecode **D.058** in. (→ Hoofdstuk 6.3)
- ▶ Zorg ervoor dat de temperatuur aan de koudwateraansluiting van het product niet meer dan 70 °C bedraagt.
- ▶ Wanneer het product een Gaskeurlabel NZ moet verkrijgen, voer dan de instellingen aan de hand van de volgende tabel uit.

Instelwaarden	VHR 25/36	VHR 34/43
Gewenste waarde WW	61 °C	
Mengklep	61 °C	58 °C
D.058	3: Min. gew.waarde WW 60 °C Deze waarde komt overeen met de minimaal instelbare gewenste waarde WW op het display.	
Green iQ:	Aan	

9 Overdracht aan de gebruiker

- ▶ Plak na de installatie de meegeleverde sticker met het verzoek de handleiding te lezen in de taal van de gebruiker op de voorkant van het product.
- ▶ Geef aan de gebruiker uitleg over positie en werking van de veiligheidsinrichtingen.
- ▶ Instrueer de gebruiker over de bediening van het product.
- ▶ Wijs de gebruiker vooral op de veiligheidsvoorschriften die hij in acht moet nemen.
- ▶ Informeer de gebruiker erover dat het product volgens de opgegeven intervallen dient te worden onderhouden.
- ▶ Overhandig de gebruiker alle handleidingen en productpapieren, zodat hij/zij deze kan bewaren.
- ▶ Instrueer de gebruiker over getroffen maatregelen voor de VLT/VGA en wijs hem erop dat hij aan de VLT/VGA niets mag veranderen.

- ▶ Wijs de gebruiker erop dat hij geen explosieve of licht ontvlambare stoffen (bijv. benzine, verf) in de opstellingsruimte van het product mag bewaren en gebruiken.

10 Inspectie en onderhoud

- ▶ Neem de minimale inspectie- en onderhoudsintervallen in acht.
- ▶ Onderhoud het product eerder als de resultaten van de inspectie een eerder onderhoud noodzakelijk maken.

10.1 Originele afdichtingen gebruiken

Wanneer u componenten vervangen, gebruik dan alleen de meegeleverde nieuwe originele afdichtingen, extra afdichtingsmiddelen zijn niet nodig.

10.2 Onderhoudsinterval

Een service-interval kan op twee manieren worden gedefinieerd.

Via **D.084** stelt u het aantal bedrijfsuren in.

Via **D.161** stelt u een datum in.

Wanneer u slechts één van beide diagnosecodes (**D.084** of **D.161**) instelt, wordt de andere diagnosecodes automatisch naar de fabrieksinstelling teruggezet.

Wanneer u voor **D.084** de keuze **Niet ingesteld** selecteert, dan wordt de servicemelding met betrekking tot de bedrijfsuren gedeactiveerd. De servicemelding voor de datum blijft actief en kan niet worden gedeactiveerd.

De servicemelding verschijnt afhankelijk van de gebeurtenis, die het eerste optreedt (afloop van de uren of bereiken van de datum).

Na afloop van de servicewerkzaamheden moet u de onderhoudsintervallen opnieuw instellen. (→ Hoofdstuk 10.2.1)

10.2.1 Onderhoudsinterval instellen/resetten

1. Stel de diagnosecode **D.084** of **D.161** in. (→ Hoofdstuk 6.3)



Aanwijzing

De bedrijfsuren tot de volgende inspectie/onderhoud moeten individueel (afhankelijk van het type installatie en het verwarmingsvermogen) worden ingesteld.

Modus	Richtwaarde bedrijfsuren (gerelateerd aan 1 jaar)
CV-bedrijf	4000 h
CV- en warmwaterbedrijf	5000 h

2. Verlaat de diagnosecodes. (→ Hoofdstuk 6.3.1)
3. Verlaat het installatieniveau. (→ Hoofdstuk 6.2.1)

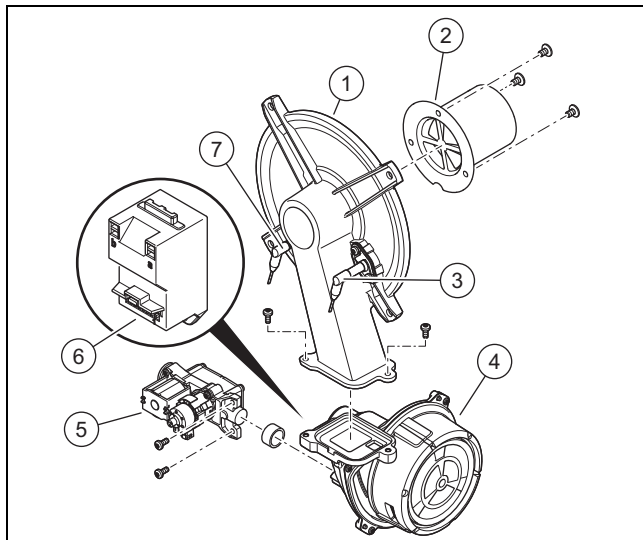
10.3 Werkingtest

MENU → **INSTELLINGEN** → **Installateursniveau** → **Test-modi** → **Actortest**

Met de actortest kunt u afzonderlijke componenten van de CV-installatie aansturen en testen.

Werkingtest (→ Bijlage H)

10.4 Compacte thermomodule demonteren/inbouwen



- | | | | |
|---|-------------------------------|---|--------------------------|
| 1 | Branderflens | 5 | Gasblok |
| 2 | Voormengbrander | 6 | Ontstekingstransformator |
| 3 | Regelelektrode | 7 | Ontstekingslektrode |
| 4 | Toerentalgeregelde ventilator | | |



Aanwijzing

Raak de regelelektrode alleen aan op het keramische deel. Reinigen van de regelelektrode is verboden.

10.4.1 Compacte thermomodule demonteren



Gevaar!

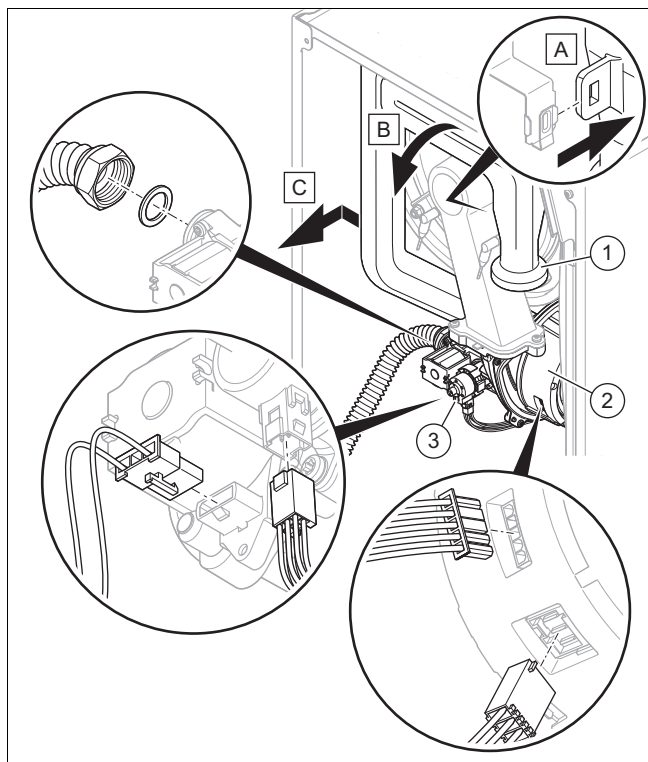
Levensgevaar en kans op materiële schade door hete verbrandingsgassen!

Afdichting, isolatiemat en zelfborgende moeren op de branderflens mogen niet beschadigd zijn. Anders kunnen hete verbrandingsgassen lekken en tot verwondingen en materiële schade leiden.

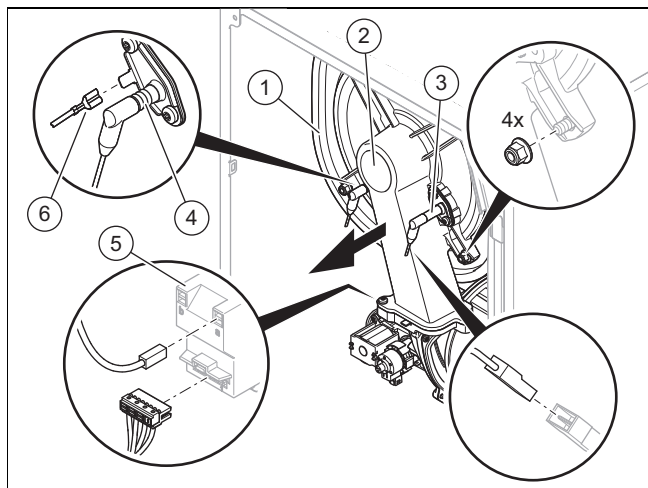
- ▶ Vervang telkens na het openen van de branderflens de afdichting.
- ▶ Vervang telkens na het openen van de branderflens de zelfborgende moeren op de branderflens.
- ▶ Als de isolatiemat op de branderflens of aan de achterkant van de warmtewisselaar tekenen van beschadiging vertoont, vervang dan de isolatiemat.

1. Koppel het product los van de stroomtoevoer.

2. Sluit de gaskraan.
3. Demonteer de voormantel. (→ Hoofdstuk 5.7.3)
4. Klap de schakelkast naar onderen.



5. Trek de luchtaanzuigbuis (1) uit de bovenste houder en neem de Luchtaanzuigbuis van de aansluiting af, zoals in de afbeelding wordt getoond.
6. Schroef de wartelmoer van het gasblok (3) los.
7. Trek de twee stekkers uit het gasblok.
8. Trek de stekker of de beide stekkers aan de ventilator-motor (2) los door de grendelnok in te drukken.



9. Trek de aardingskabel (6) van de ontstekingselektrode (4), de twee stekkers van de ontstekingstransformator (5) en de stekkers van de kabel van de regelelektrode (3) los.
10. Schroef de vier moeren van de branderflens (2) eraf.
11. Trek de complete compacte thermomodule van de warmtewisselaar (1).
12. Controleer de brander en de branderisolatiemat op beschadigingen. (→ Hoofdstuk 10.5.3)
13. Controleer de warmtewisselaar op schade.

Resultaat:

Warmtewisselaar beschadigd

- Vervang de warmtewisselaar. (→ Hoofdstuk 11.7.7)

14. Controleer de warmtewisselaar op verontreinigingen.

Resultaat:

Warmtewisselaar vervuild

- Reinig de warmtewisselaar. (→ Hoofdstuk 10.5.2)

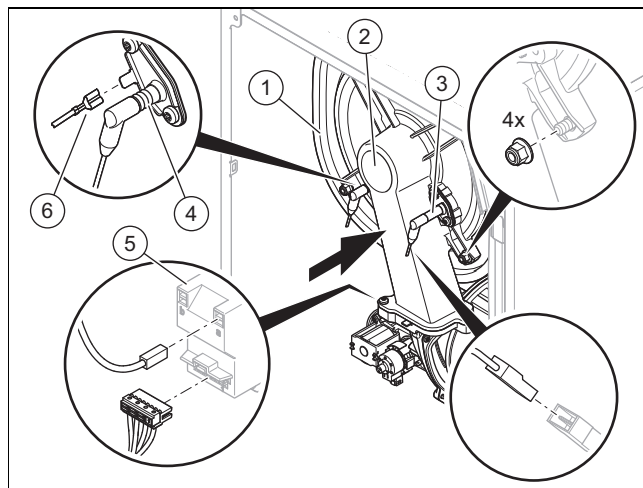
15. Controleer de isolatiemat van de warmtewisselaar op beschadigingen.

Resultaat:

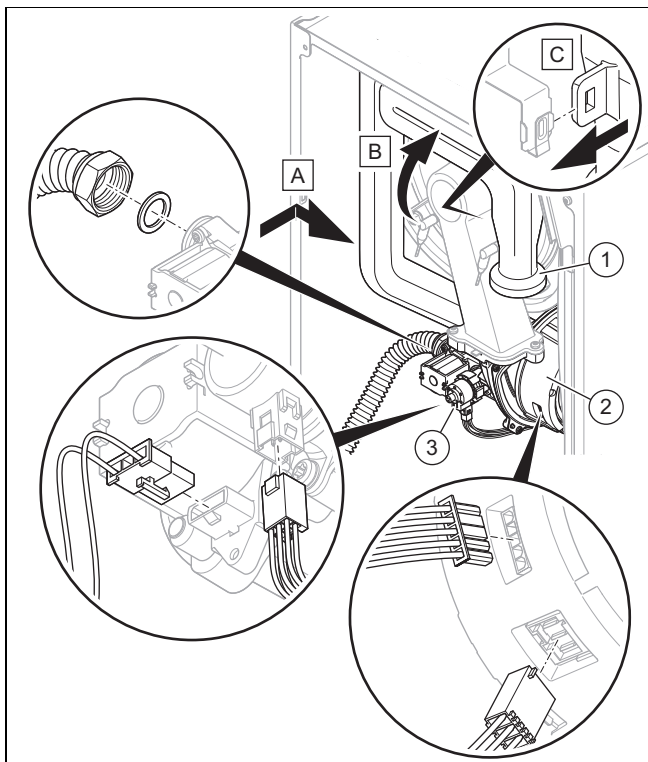
Isolatiemat beschadigd

- Vervang de isolatiemat (→ reservedelencatalogus isolatiemat warmtewisselaar).

10.4.2 Compacte thermomodule inbouwen



1. Steek de compacte thermomodule op de warmtewisselaar (1).
2. Draai de vier nieuwe moeren kruiselings vast tot de branderflens gelijkmatig tegen de aanslagvlakken zit.
 - Aanhaalmoment: 6 Nm
3. Sluit de stekker van de aardingskabel (6) van de ontstekingselektrode (4), de twee stekkers op de ontstekingstransformator (5) en de stekker van de kabel van de regelelektrode (3) weer aan.

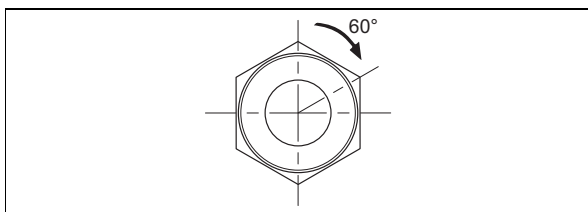


4. Sluit de stekker of de twee stekkers op de ventilator-motor (2) opnieuw aan.
5. Sluit de twee stekkers op het gasblok (3) opnieuw aan.

6. **Alternatief 1:**

- ▶ Schroef de wartelmoer op het gasblok met een nieuw afdichting. Beveilig hierbij de gasbuis tegen het verdraaien.
 - Aanhaalmoment: 40 Nm

6. **Alternatief 2:**



- ▶ Schroef de wartelmoer op het gasblok met een nieuw afdichting. Beveilig hierbij de gasbuis tegen het verdraaien.
 - Aanhaalmoment: 15 Nm + 60°

7. Open de gaskraan.
8. Controleer het product op dichtheid. (→ Hoofdstuk 7.16)
9. Controleer of de afdichtingsring in de luchtaanzuigbuis goed zit.
10. Steek de luchtaanzuigbuis (1) op de aanzuigaansluiting en druk de luchtaanzuigbuis in de bovenste houder, zoals getoond in de afbeelding.
11. Controleer de gasaansluitdruk/gasstroomdruk. (→ Hoofdstuk 7.11.2)

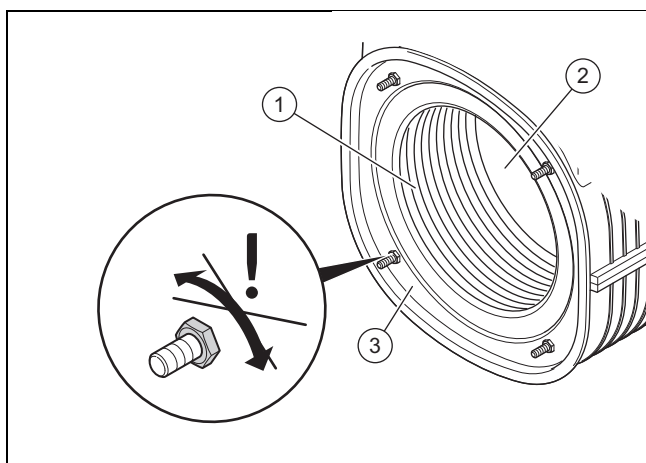
10.5 Componenten reinigen/controleren

1. Voer vóór elke reiniging/controle de voorbereidende werkzaamheden uit. (→ Hoofdstuk 10.5.1)
2. Voer na elke reiniging/controle de afsluitende werkzaamheden uit. (→ Hoofdstuk 10.5.6)

10.5.1 Reinigings- en controlewerkzaamheden voorbereiden

1. Stel het product tijdelijk buiten bedrijf. (→ Hoofdstuk 12.1)
2. Demonteer eventueel de geïnstalleerde module onder het product (→ installatiehandleiding module).
3. Demonteer de voormantel. (→ Hoofdstuk 5.7.3)
4. Klap de schakelkast naar onderen.
5. Bescherm de schakelkast tegen spatwater.
6. Demonteer de compacte thermomodule. (→ Hoofdstuk 10.4.1)

10.5.2 Warmtewisselaar reinigen



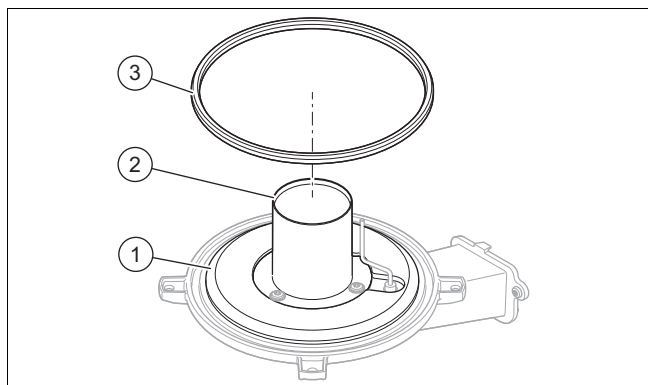
1. Reinig de verwarmingsspiraal (1) van de warmtewisselaar (3) met water of indien nodig met azijn (tot max. 5% zuur).
 - Inwerkingstijd reinigingsmiddel: 20 min
2. Spoel het losgekomen vuil met een scherpe waterstraal af of gebruik een kunststofborstel. Richt de waterstraal niet direct op de isolatiemat (2) aan de achterkant van de warmtewisselaar.
 - ◁ Het water loopt uit de warmtewisselaar door de sifonbeker weg.
3. Controleer de isolatiemat van de warmtewisselaar op beschadigingen.

Resultaat:

Isolatiemat beschadigd

- ▶ Vervang de isolatiemat (→ reservedelencatalogus isolatiemat warmtewisselaar).
4. Reinig de sifonbeker. (→ Hoofdstuk 10.5.4)

10.5.3 Brander en branderislatiemat op beschadigingen controleren



1. Controleer het oppervlak van de brander (2) op beschadigingen.

Resultaat:

Brander beschadigd

► Vervang de branderflens. (→ Hoofdstuk 11.7.4)

2. Bouw een branderflensafdichting (3) in.
3. Controleer de isolatiemat (1) aan de branderflens op beschadigingen.

Resultaat:

Isolatiemat beschadigd

► Vervang de branderflens. (→ Hoofdstuk 11.7.4)

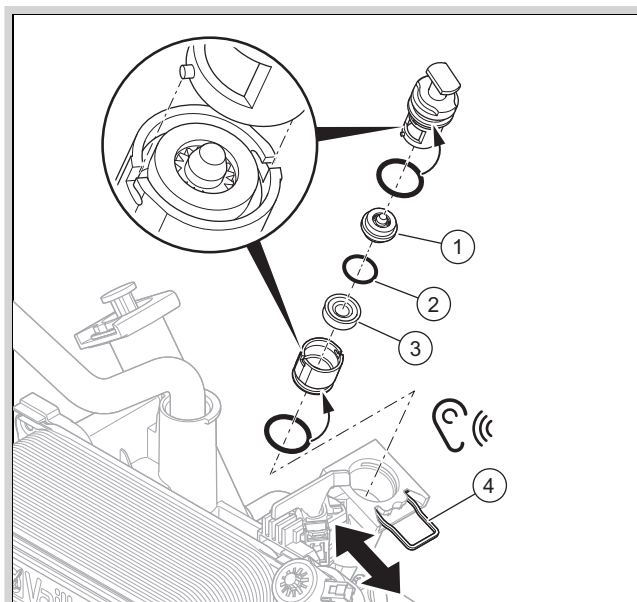
10.5.4 Sifonbeker reinigen

1. Maak de condensafvoerslang los van het onderste sifondeel.
2. Haal het onderste sifondeel eraf.
3. Verwijder de vlotter.
4. Spoel het onderste deel van de sifon met water uit.
5. Vul het onderste sifondeel tot een vulhoogte van 10 mm onder de condensafvoerleiding met water.
6. Plaats de vlotter.
7. Bevestig het onderste sifondeel aan de sifonbeker.
8. Bevestig de condensafvoerslang aan het onderste sifondeel.

10.5.5 Zeef in koudwateringang reinigen

Geldigheid: Product met geïntegreerde warmwaterbereiding

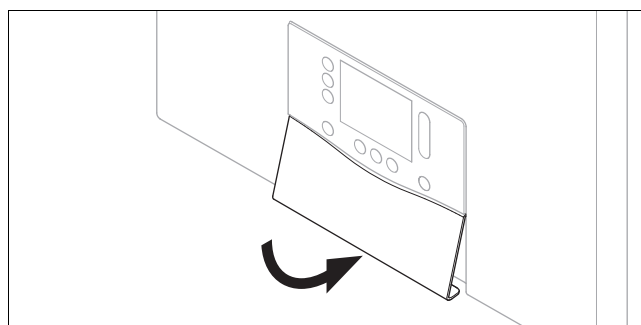
1. Sluit de koudwaterstopkraan.
2. Maak het toestel aan warmwaterzijde leeg.
3. Klap de schakelkast naar voren.



4. Trek de klem (4) eruit in de onderhoudspositie. De klem is beveiligd tegen uitvallen.
5. Trek de module recht en zonder draaibeweging uit het product.
6. Maak het onderste deel van de module door deze te verdraaien los van het bovenste deel.
7. Let op de inbouwpositie. Neem de doorstromingsbegrenzer (1), O-ring (2) en zeef (3) weg.
8. Spoel de zeef onder een waterstraal tegen de stromingsrichting uit.
9. Als de zeef beschadigd is, of niet meer voldoende gereinigd kan worden, vervang de zeef dan.
10. Gebruik altijd nieuwe O-ringen en plaats de doorstromingsbegrenzer weer.
11. Plaats de zeef, O-ring en doorstromingsbegrenzer weer in de juiste inbouwpositie.
12. Schuif de klem weer in, tot deze hoorbaar vastklikt.
13. Open de koudwaterstopkraan.

10.5.6 Reinigings- en controlewerkzaamheden afsluiten

1. Bouw de compacte thermomodule in. (→ Hoofdstuk 10.4.2)
2. Klap de schakelkast naar boven.
3. Open alle onderhoudskranen en de gaskraan als dat nog niet gebeurd is.
4. Controleer het product op dichtheid. (→ Hoofdstuk 7.16)
5. Monteer de voormantel. (→ Hoofdstuk 7.11.3)



6. Monteer eventueel het voorpaneel onder het display.
7. Installeer eventueel de module onder het product (→ installatiehandleiding module).

8. Breng de stroomvoorziening tot stand als dat nog niet gebeurd is.
9. Schakel het product opnieuw in als dat nog niet gebeurd is.

10.6 Product leegmaken

1. Stel het product tijdelijk buiten bedrijf. (→ Hoofdstuk 12.1)
2. Sluit de onderhoudskranen van het product.
3. Sluit de gaskraan.
4. Neem het product in gebruik.
5. Start het testprogramma **P.008**. (→ Hoofdstuk 6.4)
6. Open de aftapkleppen.
 - ◁ Product (CV circuit) wordt geleegd.
7. Sluit de aftapventielen.
8. Stel het product tijdelijk buiten bedrijf. (→ Hoofdstuk 12.1)

10.7 Inspectie- en onderhoudswerkzaamheden afsluiten


- ▶ Controleer de gasaansluitdruk/gasstroomdruk. (→ Hoofdstuk 7.11.2)
- ▶ Controleer het CO₂- en O₂-gehalte. (→ Hoofdstuk 7.11.4)
- ▶ Controleer het product op dichtheid. (→ Hoofdstuk 7.16)
- ▶ Stel evt. het onderhoudsinterval opnieuw in. (→ Hoofdstuk 10.2.1)
- ▶ Noteer inspectie/onderhoud.

11 Verhelpen van storingen

11.1 Gegevensoverzicht controleren

1. Navigeer naar **MENU** → **INSTELLINGEN** → **Installeursniveau** → **Gegevensoverzicht**.
2. Lees de noodbedrijf- en foutgeschiedenis uit om vast te stellen of een storing aanwezig is. (→ Hoofdstuk 11.3.2.1)

11.2 Servicemeldingen

Als een ingesteld onderhoudsinterval verstreken is of als een servicemelding voorhanden is, dan verschijnt  op het display. Het product bevindt zich niet in de foutmodus.

Wanneer meerdere servicemeldingen tegelijkertijd optreden, worden deze op het display weergegeven. Elke servicemelding moet worden bevestigd.

Onderhoudscodes (→ Bijlage I)

11.3 Foutmeldingen

Wanneer meerdere fouten tegelijkertijd optreden, dan toont het display de fouten. Elke fout moet worden bevestigd.



Aanwijzing

Vanwege een condenswater-blokkadetest na de laatste ontstekingspoging verschijnen de foutmeldingen **F.028**, **F.029** en **F.347** vertraagd. Wacht op de foutmeldingen!

11.3.1 Fouten verhelpen

- ▶ Verhelp de storingen (foutmeldingen/storingscodes) na controle van de maatregelen.

Foutcodes (→ Bijlage F)

- ▶ Druk op de resettoets, om het product weer in bedrijf te nemen.
 - Maximaal aantal herhalingen: 3
- ▶ Als u de storing niet kunt verhelpen en de storing ook na de resetpogingen opnieuw optreedt, neem dan contact op met het serviceteam.

11.3.2 Fouthistorie/noodbedrijfgeschiedenis

Als er fouten opgetreden zijn, dan staan max. de 10 laatste foutmeldingen in de foutgeschiedenis/ noodbedrijfgeschiedenis ter beschikking.

11.3.2.1 Foutgeschiedenis/noodbedrijfgeschiedenis opvragen/verwijderen

1. Roep het installateurniveau op. (→ Hoofdstuk 6.2)
2. Navigeer naar het menu **Fouthistorie / Noodbedrijf-historie**.
 - ◁ Op het display wordt het aantal opgetreden fouten, het foutnummer en de bijbehorende tekst weergegeven.
3. Kies met de schuifbalk de gewenste foutmelding.
4. Om de foutgeschiedenis/ noodbedrijfgeschiedenis te wissen stelt u de diagnosecode **D.094** in. (→ Hoofdstuk 6.3)
5. Verlaat het menuniveau. (→ Hoofdstuk 6.8)

11.4 Noodbedrijfmeldingen

De noodbedrijfmeldingen worden onderverdeeld in reversible en irreversible meldingen. De reversible **L.XXX** codes heffen zichzelf op en voor de irreversible **N.XXX** codes is ingrijpen nodig.

Wanneer een irreversible **N.XXX** code voor de eerste keer optreedt, dan kunt u via de resettoets proberen de kortstondige comfortbeperking op te heffen. Bij meerdere keren optreden van hetzelfde irreversible noodbedrijf, voert u de maatregelen uit de tabel uit.

Wanneer meerdere irreversible noodbedrijfmeldingen tegelijkertijd optreden, worden deze op het display weergegeven. Elke irreversible noodbedrijfmelding moet worden bevestigd.

Reversible noodbedrijfcodes (→ Bijlage J)

Irreversible noodbedrijfcodes (→ Bijlage K)

11.4.1 Noodbedrijfgeschiedenis opvragen

1. Roep het installateurniveau op. (→ Hoofdstuk 6.2)
2. Navigeer naar het menu **Noodbedrijfhistorie**.
 - ◁ In het display wordt een lijst met de opgetreden noodbedrijfmeldingen en getoond.
3. Kies met de schuifbalk de gewenste noodbedrijfmelding.
4. Verlaat het installateurniveau. (→ Hoofdstuk 6.2.1)

11.5 Product ontstoren



Aanwijzing

Maximaal aantal herhalingen: 3.

- ▶ Druk langer dan 3 seconden op .
 - ◁ Op het display wordt weergegeven.
- ▶ Wanneer u daarom wordt gevraagd, bevestigt u het resetten van het product met .
 - ◁ Het product start opnieuw.
- ▶ Als u de storing niet kunt opheffen, neem dan contact op met het serviceteam.

11.6 Parameters naar fabrieksinstellingen resetten

1. Noteer alle relevante instellingen in de kolom **Actueel** van de tabel diagnosecode in de bijlage. (→ Bijlage D)



Aanwijzing

Bij het resetten naar de fabrieksinstelling worden alle installatiespecifieke instellingen gewist. De waarden van de diagnosecodes **D.052** en **D.182**, voor zover beschikbaar, blijven automatisch opgeslagen. (→ Hoofdstuk 6.3)

2. Stel de diagnosecode **D.096** in. (→ Hoofdstuk 6.3)
 - ◁ Parameters worden naar fabrieksinstelling teruggezet.
3. Controleer de installatiespecifieke instellingen en pas deze aan.
4. Verlaat het menuniveau. (→ Hoofdstuk 6.8)

11.7 Defecte componenten vervangen

1. Voer voor elke reparatie de voorbereidende werkzaamheden uit. (→ Hoofdstuk 11.7.2)
2. Voer na elke reparatie de afsluitende werkzaamheden uit. (→ Hoofdstuk 11.7.14)

11.7.1 Reserveonderdelen aankopen

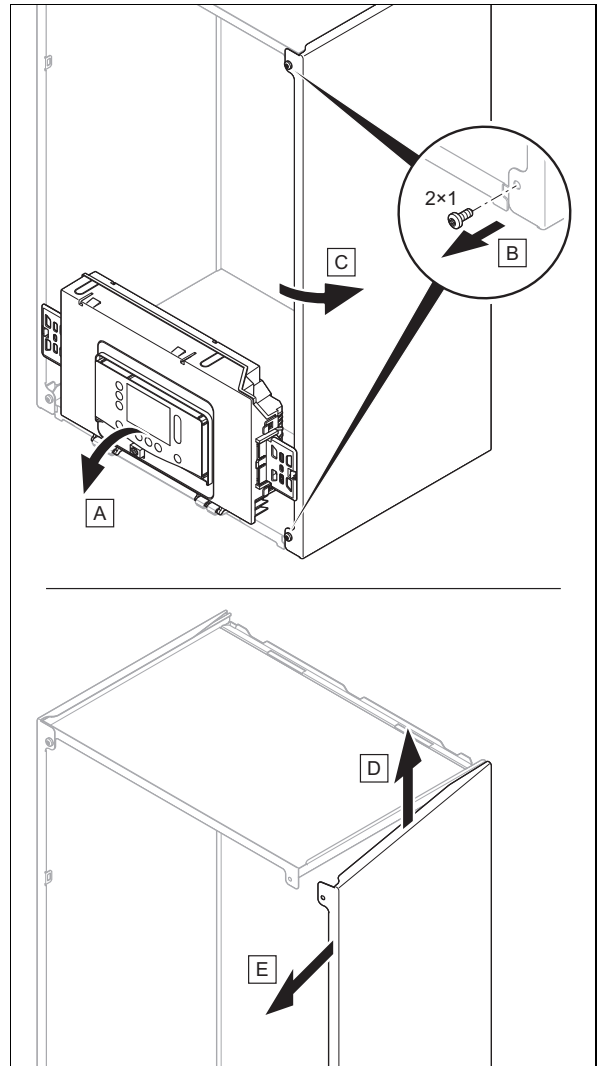
De originele componenten van het product werden in het kader van de conformiteitskeuring door de fabrikant meegecertificeerd. Als u bij het onderhoud of reparatie andere, niet gecertificeerde of niet toegestane delen gebruikt, dan kan dit ertoe leiden dat de conformiteit van het product vervalst en het product daarom niet meer aan de geldende normen voldoet.

We raden ten stelligste het gebruik van originele reserveonderdelen van de fabrikant aan, omdat hierdoor een storingvrije en veilige werking van het product gegarandeerd is. Om informatie over de beschikbare originele reserveonderdelen te verkrijgen, kunt u zich tot het contactadres richten, dat aan de achterkant van deze handleiding aangegeven is.

- ▶ Als u bij het onderhoud of de reparatie reserveonderdelen nodig hebt, gebruik dan uitsluitend originele reserveonderdelen die voor het product zijn toegestaan.

11.7.2 Reparatie voorbereiden

1. Als u watervoerende componenten van het product wilt vervangen, dan dient u het product leeg te maken. (→ Hoofdstuk 10.6)
2. Stel het product tijdelijk buiten bedrijf. (→ Hoofdstuk 12.1)
3. Verbreek de verbinding van het product met het elektriciteitsnet.
4. Demonteer eventueel de geïnstalleerde module onder het product (→ installatiehandleiding module).
5. Demonteer de voormantel. (→ Hoofdstuk 5.7.3)
- 6.



Opgelet!

Risico op materiële schade door mechanische vervorming!

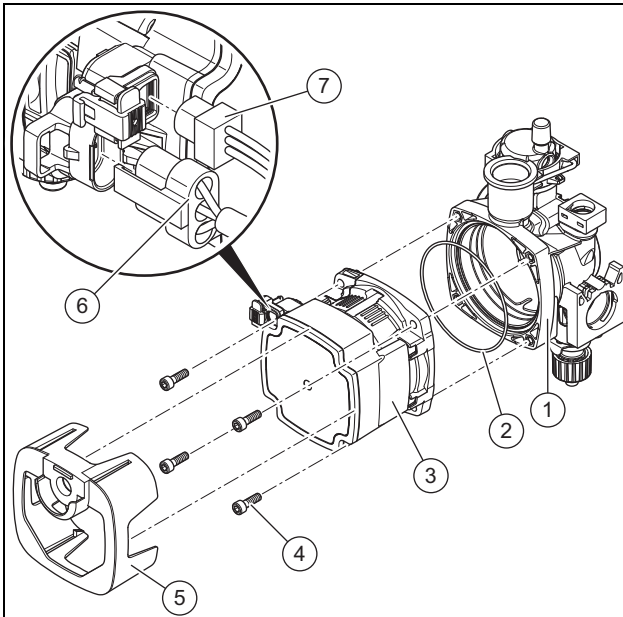
Als u beide zijmantels demonteert, kan het product mechanisch kromtrekken, wat tot schade aan bijv. de leidingen kan leiden, waardoor lekken kunnen ontstaan.

- ▶ Demonteer altijd slechts één zijmantel, nooit beide zijmantels tegelijk.

7. Sluit de gaskraan.
8. Sluit de onderhoudskranen in de CV-aanvoerleiding, CV-retourleiding en in de koudwaterleiding als dat nog niet gebeurd is.
9. Zorg ervoor dat er geen water op stroomvoerende onderdelen (b.v. de schakelkast) druppelt.

10. Demonteer de luchtaanzuigbuis.
11. Gebruik alleen nieuwe afdichtingen en schroeven.

11.7.3 Pompkop vervangen



1. Trek de stekkers (6) en (7) op de pompkop los.
2. Verwijder de houder **ALPHA Reader** (5).
3. Draai de vier schroeven los (4).
4. Verwijder de pompkop (3).
5. Controleer het inwendige van het pomponderdeel (1) op vervuilingen.

Resultaat 1:

Vervuiling is aanwezig

- Reinig het inwendige van het pomponderdeel.

Resultaat 2:

Vervuiling is magnetisch

- Controleer de geïnstalleerde magnetietafscheider.

6. Vervang de O-ring (2).
7. Bevestig de nieuwe pompkop met vier nieuwe schroeven op het pomponderdeel.
8. Trek de vier schroeven diagonaal aan, tot de pompkop gelijkmatig op het pomponderdeel aanligt.
 - Aanhaalmoment: 5 Nm
9. Monteer de houder **ALPHA Reader**.
10. Sluit de twee stekkers op de pompkop weer aan.
11. Vul en ontlucht de CV-installatie. (→ Hoofdstuk 7.7)
12. Ontlucht het product. (→ Hoofdstuk 7.8)
13. Controleer het product op dichtheid. (→ Hoofdstuk 7.16)

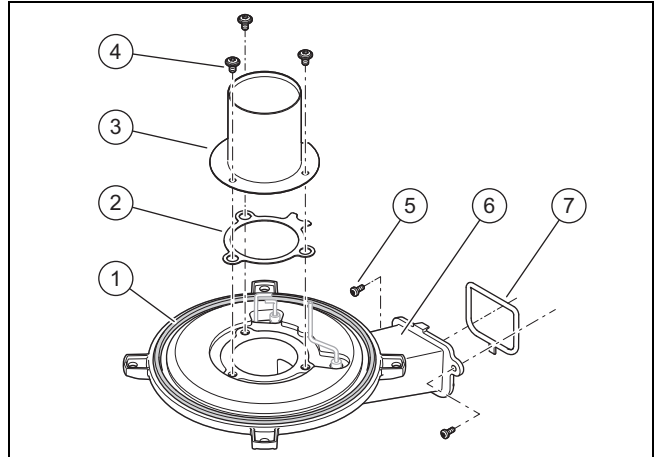
11.7.4 Brander vervangen



Aanwijzing

Vervang nooit alleen de brander, maar altijd de branderflens, de brander en de regelelektrode, en alle afdichtingen.

1. Demonteer de compacte thermomodule. (→ Hoofdstuk 10.4.1)
2. Demonteer de ontstekingselektrode. (→ Hoofdstuk 11.7.11)



3. Schroef de twee schroeven (5) tussen branderflens (6) en ventilator uit.
4. Haal de branderflens eraf.
5. Monteer de nieuwe brander (3) met een nieuwe branderafdichting (2) en een nieuwe branderflens.
6. Schroef de drie schroeven (4) vast.
 - Aanhaalmoment: 6 Nm
7. Monteer de nieuwe branderflens met een nieuwe branderflensafdichting (1). Vervang de afdichting (7) tussen branderflens en ventilator.
8. Schroef de twee schroeven van de branderflens vast.
 - Aanhaalmoment: 5,5 Nm
9. Monteer de nieuwe regelelektrode op de nieuwe branderflens. (→ Hoofdstuk 11.7.12)
10. Plaats de ontstekingselektrode met een nieuwe afdichting.



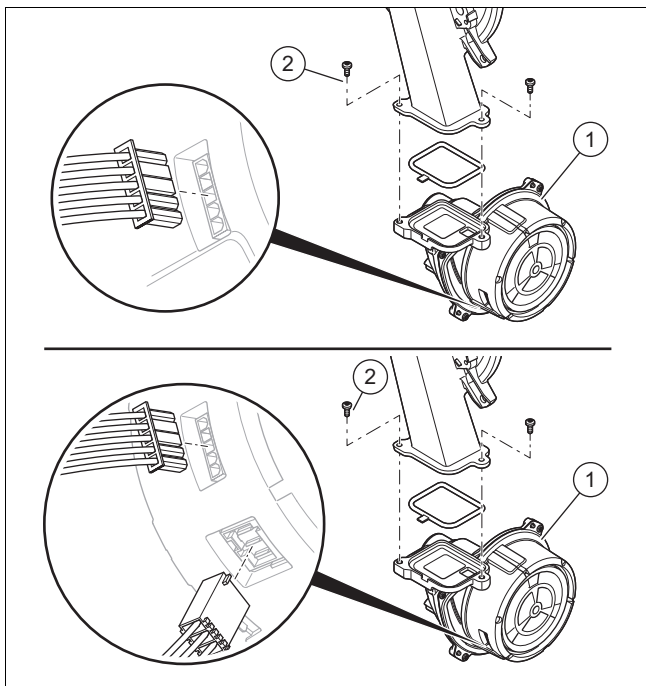
Aanwijzing

Raak de ontstekings- en regelelektrode alleen aan op het keramische deel.

11. Bouw de compacte thermomodule in. (→ Hoofdstuk 10.4.2)
12. Controleer het CO₂- en O₂-gehalte. (→ Hoofdstuk 7.11.4)

11.7.5 Ventilator vervangen

1. Demonteer het gasblok. (→ Hoofdstuk 11.7.6)

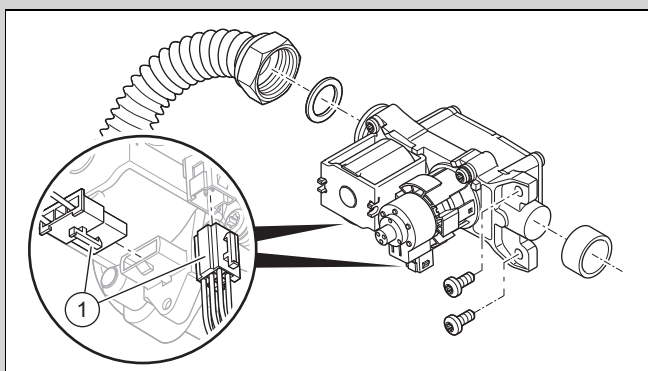


2. Trek de stekkers of de beide stekkers uit de ventilatormotor.
3. Trek de luchtaanzuigbuis uit de bovenste houder, kantel de luchtaanzuigbuis naar voren en neem de Luchtaanzuigbuis van de aansluiting af.
4. Schroef twee schroeven (2) tussen mengbuis en ventilatorflens eruit.
5. Verwijder de ventilator (1).
6. Plaats de nieuwe ventilator. Vervang hierbij alle afdichtingen.
7. Schroef de twee schroeven tussen mengbuis en ventilatorflens vast.
 - Aanhaalmoment: 5,5 Nm
8. Bouw het gasblok in. (→ Hoofdstuk 11.7.6)
9. Steek de luchtaanzuigbuis op de aanzuigaansluiting, kantel de luchtaanzuigbuis naar achteren en druk de luchtaanzuigbuis in de bovenste houder.
10. Sluit de stekker of de twee stekkers aan de ventilatormotor aan.

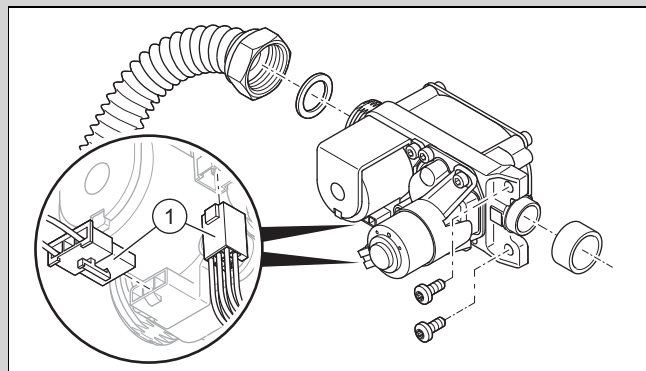
11.7.6 Gasblok vervangen

Gasblok demonteren

Voorwaarde: Gasblok variant A



Voorwaarde: Gasblok variant B

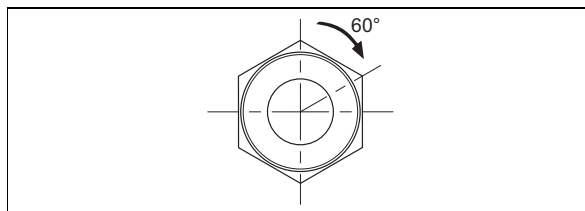


1. Trek de twee stekkers (1) van het gasblok.
2. Schroef de wartelmoer van het gasblok los.
3. Draai de beide schroeven voor de bevestiging van het gasblok op de ventilator eruit.
4. Verwijder het gasblok.

Gasblok inbouwen

5. Bouw het gasblok in. Vervang hierbij alle afdichtingen.
6. Bevestig het gasblok aan de ventilator met behulp van de beide schroeven.
 - Aanhaalmoment: 5,5 Nm
7. **Alternatief 1:**
 - ▶ Schroef de wartelmoer op het gasblok met een nieuw afdichting. Beveilig hierbij de gasbuis tegen het verdraaien.
 - Aanhaalmoment: 40 Nm

7. Alternatief 2:



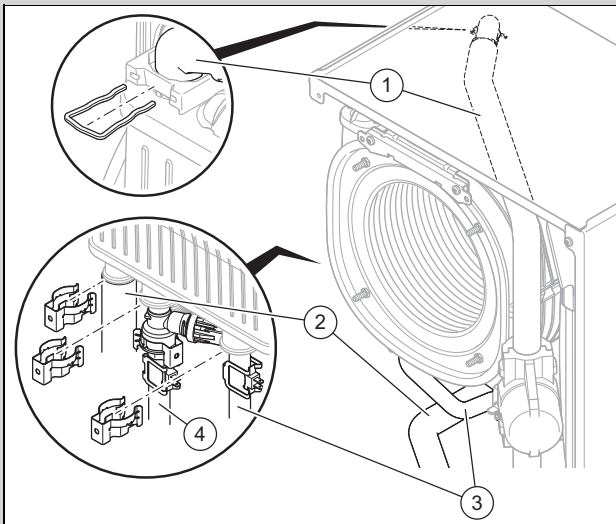
- ▶ Schroef de wartelmoer op het gasblok met een nieuw afdichting. Beveilig hierbij de gasbuis tegen het verdraaien.
 - Aanhaalmoment: 15 Nm + 60°

8. Sluit de twee stekkers op het gasblok aan.
9. Controleer het gasblok en de aansluitingen op dichtheid. (→ Hoofdstuk 7.16)
10. Monteer de voormantel. (→ Hoofdstuk 7.11.3)
11. Volg de instructies uit de reservedelenhandleiding die met het gasblok is meegeleverd en stel de benodigde diagnosecodes in.
12. Controleer het CO₂- en O₂-gehalte. (→ Hoofdstuk 7.11.4)

11.7.7 Warmtewisselaar vervangen

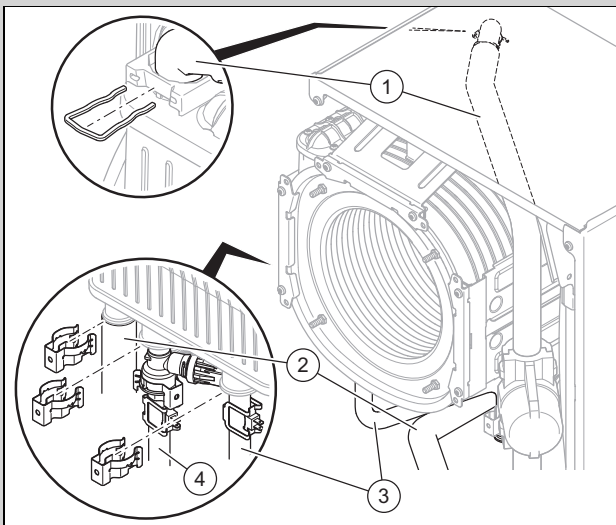
1. Demonteer het aansluitstuk voor de VLT/VGA. (→ Hoofdstuk 5.6.4.1)
2. Demonteer de zijmantel. (→ Hoofdstuk 11.7.2)
3. Demonteer de compacte thermomodule. (→ Hoofdstuk 10.4.1)

Geldigheid: Product met geïntegreerde warmwaterbereiding EN behalve VHR 34/43CF/1-7 (N-NL)



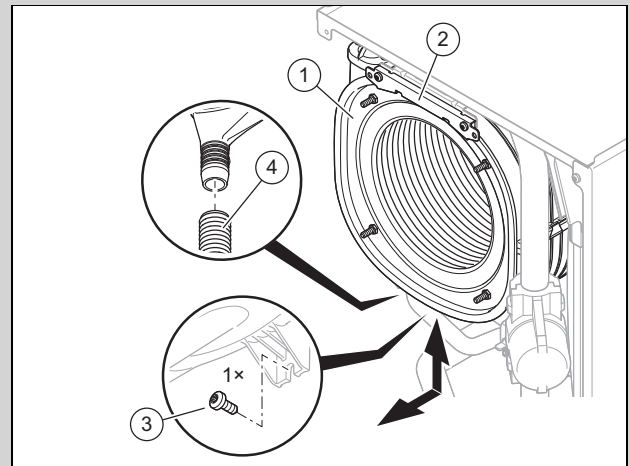
- ▶ Verwijder de klem aan de koudwateringang (1) en maak de buis op de warmtewisselaar los.
- ▶ Verwijder de klem aan de warmwaterbuis op de uitgang van de warmtewisselaar (2).
- ▶ Verwijder de klemmen aan de aanvoerbuï (3) en aan de retourbuï (4).
- ▶ Maak de buïzen van de aanvoer/retour en het warm water van de warmtewisselaar los.

Geldigheid: Product met geïntegreerde warmwaterbereiding EN VHR 34/43CF/1-7 (N-NL)



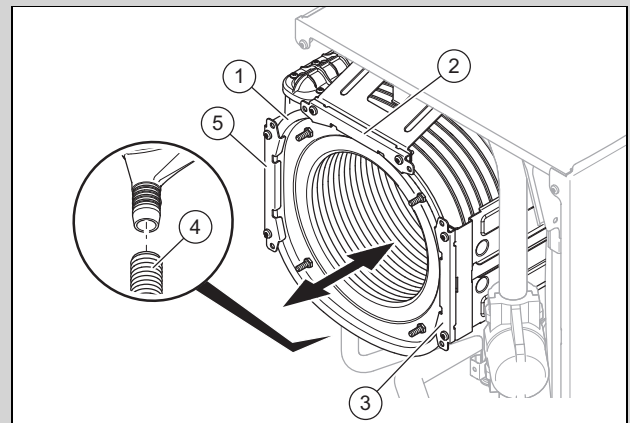
- ▶ Verwijder de klem aan de koudwateringang (1) en maak de buï op de warmtewisselaar los.
- ▶ Verwijder de klem van de warmwaterbuis op de uitgang van de warmtewisselaar (2).
- ▶ Verwijder de klemmen aan de aanvoerbuï (3) en aan de retourbuï (4).
- ▶ Maak de buïzen van de aanvoer/retour en het warm water van de warmtewisselaar los.

Geldigheid: Product met geïntegreerde warmwaterbereiding EN behalve VHR 34/43CF/1-7 (N-NL)



- ▶ Trek de condensafvoerslang (4) van de warmtewisselaar (1).
- ▶ Verwijder de twee schroeven op de voorste houder (2) en neem de houder weg.

Geldigheid: Product met geïntegreerde warmwaterbereiding EN VHR 34/43CF/1-7 (N-NL)



- ▶ Trek de condensafvoerslang (4) van de warmtewisselaar (1).
- ▶ Verwijder de twee schroeven op de voorste houder (2) en neem de houder weg.
- ▶ Verwijder de twee schroeven op de rechter houder (3), op de linker houder (5) en neem de houder weg.

Geldigheid: Product met geïntegreerde warmwaterbereiding EN behalve VHR 34/43CF/1-7 (N-NL)

- ▶ Verwijder de schroef (3) aan de onderkant van de warmtewisselaar.
- ▶ Trek de warmtewisselaar naar beneden en schuin naar voren uit.
- ▶ Plaats de nieuwe warmtewisselaar in de groeven van de achterwand.
- ▶ Schroef een nieuwe schroef aan de onderkant van de warmtewisselaar vast.
- ▶ Wanneer u de voorste houder de warmtewisselaar heeft afgenomen, schroef dan de houder met twee nieuwe schroeven vast.

Geldigheid: Product met geïntegreerde warmwaterbereiding EN VHR 34/43CF/1-7 (N-NL)

- ▶ Trek de warmtewisselaar er naar voren uit.
- ▶ Plaats de nieuwe warmtewisselaar in de groeven van de linker en rechter houder.
- ▶ Schroef de houder met telkens twee nieuwe schroeven vast.

Geldigheid: Product met geïntegreerde warmwaterbereiding

- ▶ Steek de aanvoer-/retourbuis en de warmwaterbuis tot aan de aanslag in de warmtewisselaar. Vervang hierbij alle afdichtingen.
 - ▶ Bevestig de klemmen op de aanvoer-/retourbuis en de warmwaterbuis.
4. Bevestig de condensafvoerslang aan de warmtewisselaar.
 5. Bouw de compacte thermomodule in. (→ Hoofdstuk 10.4.2)
 6. Monteer de zijmantel. (→ Hoofdstuk 11.7.14)
 7. Monteer het aansluitstuk voor de verbrandingsluchttoevoer/verbrandingsgasafvoer. (→ Hoofdstuk 5.6.4.2)
 8. Vul en ontluicht de CV-installatie. (→ Hoofdstuk 7.7)
 9. Ontluicht het product. (→ Hoofdstuk 7.8)

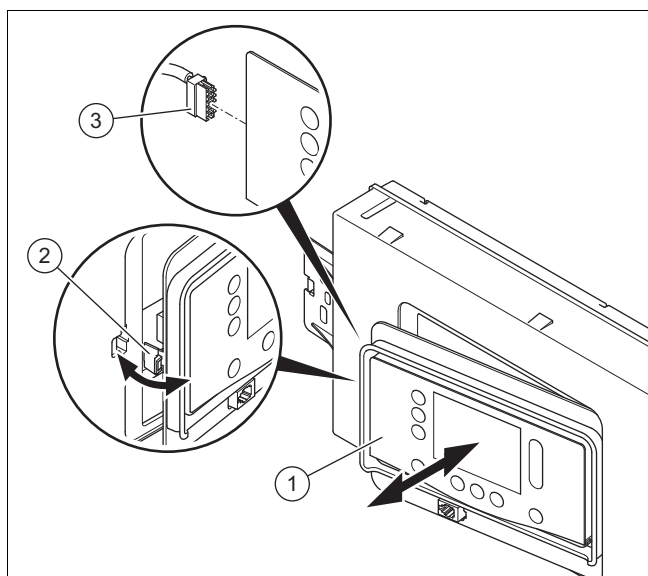
11.7.8 Display vervangen



Aanwijzing

Reserveonderdelen mogen slechts eenmaal worden gebruikt.

Als u het display vervangt, dan neemt het nieuwe display bij het inschakelen van het product de vooraf ingestelde parameters over van de printplaat die niet is vervangen. Na het vervangen van de module display wordt **DSN-code** (Device Specific Number) aan de vervangen module overgedragen en permanent in het geheugen daarvan geschreven.



1. Maak het display (1) los uit de houder (2) aan de linkerzijde.
2. Trek de stekker (3) op het display los.
3. Vervang het display.
4. Steek de stekker in het nieuwe display.
5. Monteer het display in de houder.

6. Breng de stroomvoorziening tot stand.
 - ◀ Er vindt een gegevensoverdracht tussen printplaat en display plaats.

11.7.9 Printplaat vervangen



Aanwijzing

Reserveonderdelen mogen slechts eenmaal worden gebruikt.

Wanneer de fout **F.064** aanwezig is, controleert u eerst diagnosecode **D.166** voordat u de printplaat vervangt.

Als u de printplaat vervangt, dan neemt de nieuwe printplaat bij het inschakelen van het product de vooraf ingestelde parameters over van het display dat niet is vervangen. Na het vervangen van de module printplaat wordt **DSN-code** (Device Specific Number) aan de vervangen module overgedragen en permanent in het geheugen daarvan geschreven.

1. Open de schakelkast. (→ Hoofdstuk 5.7.4)
2. Vervang de printplaat overeenkomstig de bijgevoegde montage- en installatiehandleidingen.
3. Sluit de schakelkast. (→ Hoofdstuk 5.7.12)
4. Breng de stroomvoorziening tot stand.
 - ◀ Er vindt een gegevensoverdracht tussen printplaat en display plaats.
5. Stel eventueel de benodigde offset in. (→ Hoofdstuk 11.7.10)

11.7.10 Printplaat en display vervangen



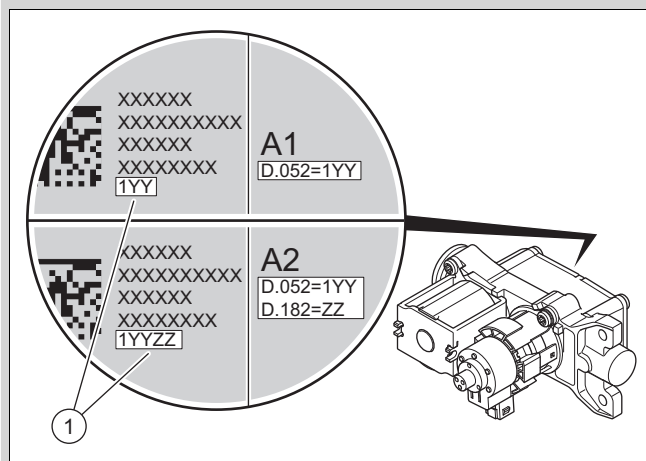
Aanwijzing

Reserveonderdelen mogen slechts eenmaal worden gebruikt.

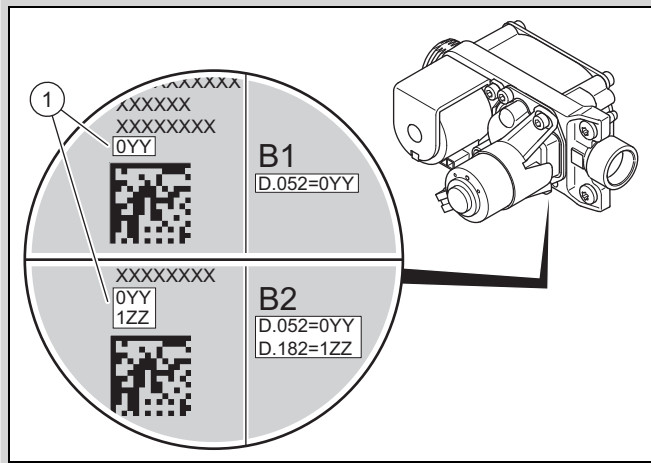
Na het vervangen van de componenten display en printplaat worden alle installatiespecifieke instellingen gewist.

Gebruik eventueel de installatiespecifieke instellingen, bijv. uit de tabel diagnosecodes in de bijlage, indien deze daar zijn genoteerd. (→ Bijlage D)

Voorwaarde: Printplaat en display defect, gasblok variant A1 of A2



Voorwaarde: Printplaat en display defect, gasblok variant B1 of B2



1. Lees de opgedrukte offset **(1)** aan de achterkant resp. de onderkant van het gasblok af. Gebruik bijv. een spiegel. In geval van reservedelen leest u de opgedrukte offset aan de voorkant van het gasblok af.
2. Open de schakelkast. (→ Hoofdstuk 5.7.4)
3. Vervang de printplaat en het display conform de bijgeleverde montage- en installatiehandleidingen.
4. Sluit de schakelkast. (→ Hoofdstuk 5.7.12)
5. Vervang de regelelektrode. (→ Hoofdstuk 11.7.12)
6. Monteer de voormantel. (→ Hoofdstuk 7.11.3)
7. Breng de stroomvoorziening tot stand.
8. < Het product wisselt na het inschakelen direct naar het menu voor de instelling van de taal.
9. Kies de gewenste taal.
10. Lees de **DSN-Code** (toestelidentificatie) af van het typeplaatje op de achterkant van de schakelkast.
11. Stel de juiste waarde (via **D.093**) in voor het betreffende producttype in. (→ Hoofdstuk 6.3)
 - < De elektronica is nu ingesteld op het producttype en de parameters van alle diagnosecodes komen overeen met de fabrieksinstellingen.
 - < De installatieassistent start.
12. Om het gasblok opnieuw te configureren, stelt u de offset in conform de volgende tabel. Houd rekening met de variant van het gasblok en de gebruikte gasfamilie.

Variant gasblok	Aardgas	
	D.052	D.182
A1/A2	1YY	–
B1/B2	0YY	–

13. Controleer het CO₂- en O₂-gehalte. (→ Hoofdstuk 7.11.4)

11.7.11 Ontstekingselektrode vervangen

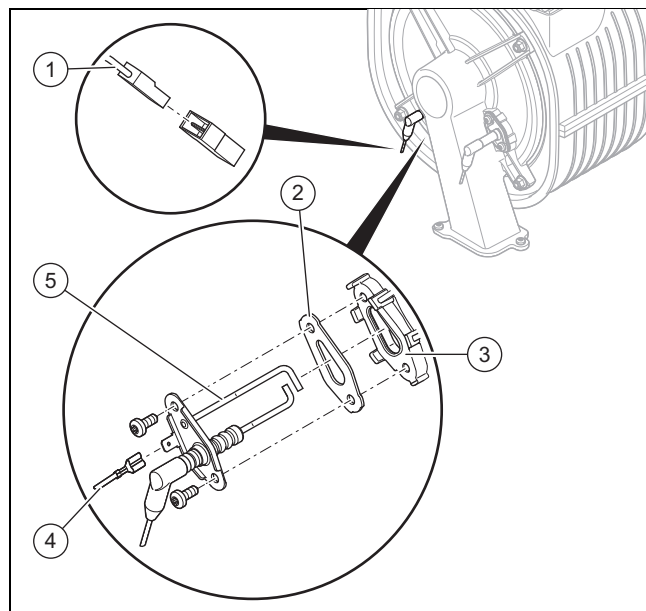


Gevaar!
Levensgevaar door hete verbrandingsgassen!

Afdichtingen, schroeven en isolatie aan de regelelektrode en de verbrandingskamer mogen niet beschadigd zijn.

- ▶ Vermijd schade aan de branderislatiemat aan de achterwand van het verbrandingskamerdeksel.

- ▶ Vervang de branderislatiemat zodra deze tekenen van beschadiging vertoont.
- ▶ Vervang bij elke vervanging de afdichting en schroeven van de ontstekingselektrode.



1. Trek de aardingskabel **(4)** los.
2. Trek de stekker **(1)** van de kabel van de ontstekingslektrode af.
3. Draai de beide schroeven eruit.
4. Haal de ontstekingslektrode **(5)** voorzichtig uit de branderflens **(3)**. Let erop dat u de branderislatiemat aan de achterkant van het verbrandingskamerdeksel niet beschadigt.
5. Verwijder de afdichtingsresten aan de branderflens.
6. Plaats de nieuwe ontstekingslektrode met nieuwe afdichting **(2)**.



Aanwijzing

Raak de nieuwe ontstekingslektrode alleen aan op het keramische deel. Reinigen van de ontstekingslektrode is verboden.

7. Schroef de ontstekingslektrode met twee nieuwe schroeven vast.
 - Aanhaalmoment: 3 Nm
8. Steek de stekkers van de ontstekingsleiding en de ontstekingslektrode er opnieuw op.
9. Sluit de stekker van de aardingskabel weer aan.

11.7.12 Regelelektrode vervangen

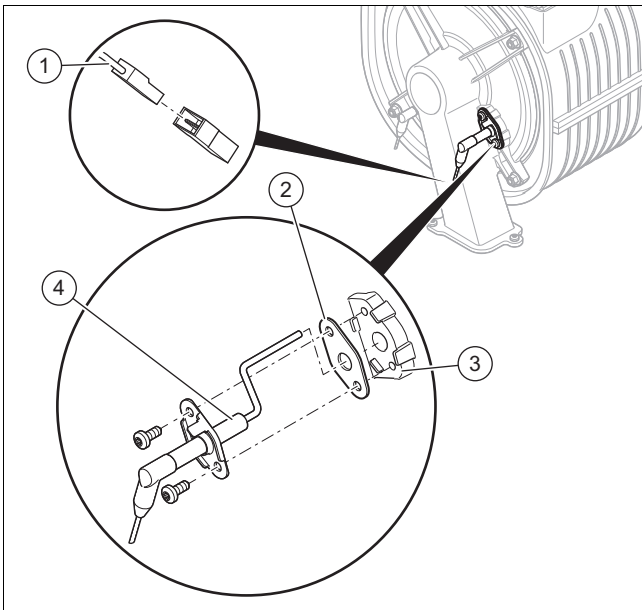


Gevaar!
Levensgevaar door hete verbrandingsgassen!

Afdichtingen, schroeven en isolatie aan de regelelektrode en de verbrandingskamer mogen niet beschadigd zijn.

- ▶ Vermijd schade aan de branderislatiemat aan de achterwand van het verbrandingskamerdeksel.

- ▶ Vervang de branderisoliatiemat zodra deze tekenen van beschadiging vertoont.
- ▶ Vervang bij elke vervanging de afdichting en schroeven van de regelelektrode.



1. Trek de stekker **(1)** van de kabel van de regelelektrode af.
2. Draai de beide schroeven eruit.
3. Haal de regelelektrode **(4)** voorzichtig uit de branderflens **(3)**. Let erop dat u de branderisoliatiemat aan de achterkant van het verbrandingskamerdeksel niet beschadigt.
4. Verwijder de afdichtingsresten aan de branderflens.
5. Plaats de nieuwe regelelektrode met nieuwe afdichting **(2)**.



Aanwijzing

Raak de nieuwe regelelektrode alleen aan op het keramische deel. Reinigen van de regelelektrode is verboden.

6. Schroef de regelelektrode met twee nieuwe schroeven vast.
 - Aanhaalmoment: 3 Nm
7. Steek de stekkers van de ontstekingsleiding en de regelelektrode er opnieuw op.
8. Monteer de voormantel. (→ Hoofdstuk 7.11.3)
9. Open de gaskraan.
10. Sluit het product op de stroomvoorziening aan.
11. Schakel via **D.146** de diagnosecode **D.147** vrij. (→ Hoofdstuk 6.3)
12. Zet de diagnosecode **D.147** op **Nieuwe elektrode** (→ Hoofdstuk 6.3).
13. Controleer het CO₂- en O₂-gehalte. (→ Hoofdstuk 7.11.4)

11.7.13 Kabelbomen installeren



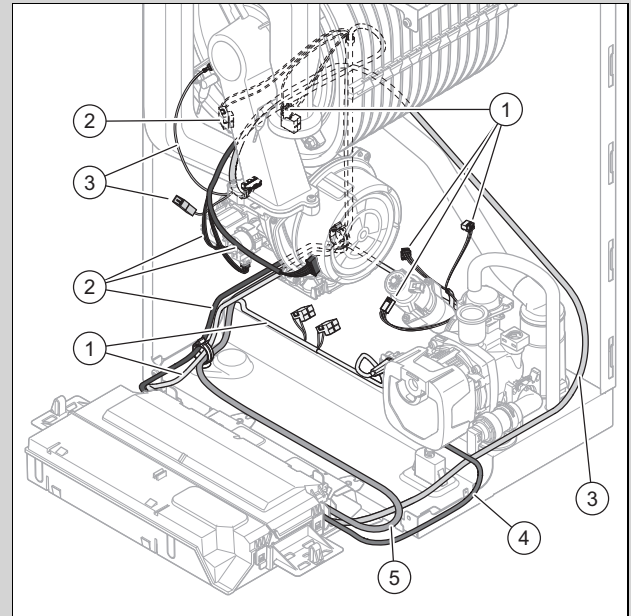
Aanwijzing

Hoge temperaturen kunnen schade aan kabelbomen veroorzaken.

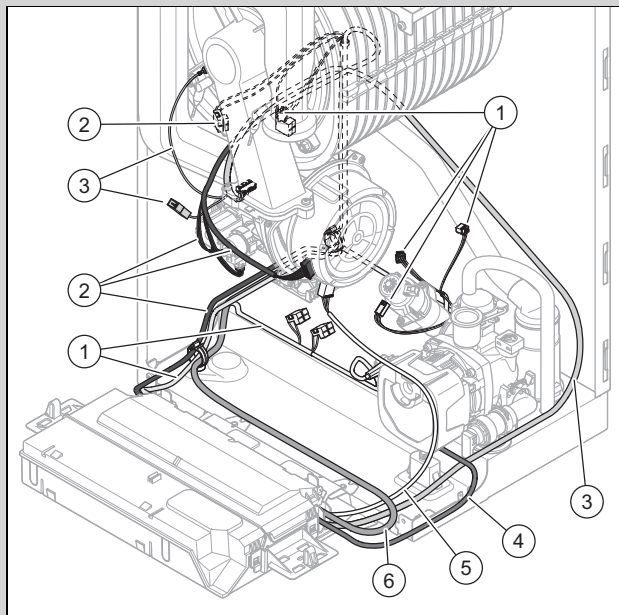
Verkeerde installatie van de kabelbomen kan elektromagnetische storingen veroorzaken.

Om schade en storingen te vermijden, moeten de kabels worden gemonteerd zoals in de afbeelding wordt getoond.

Geldigheid: VHR 25/36CF/1-7 (N-NL)



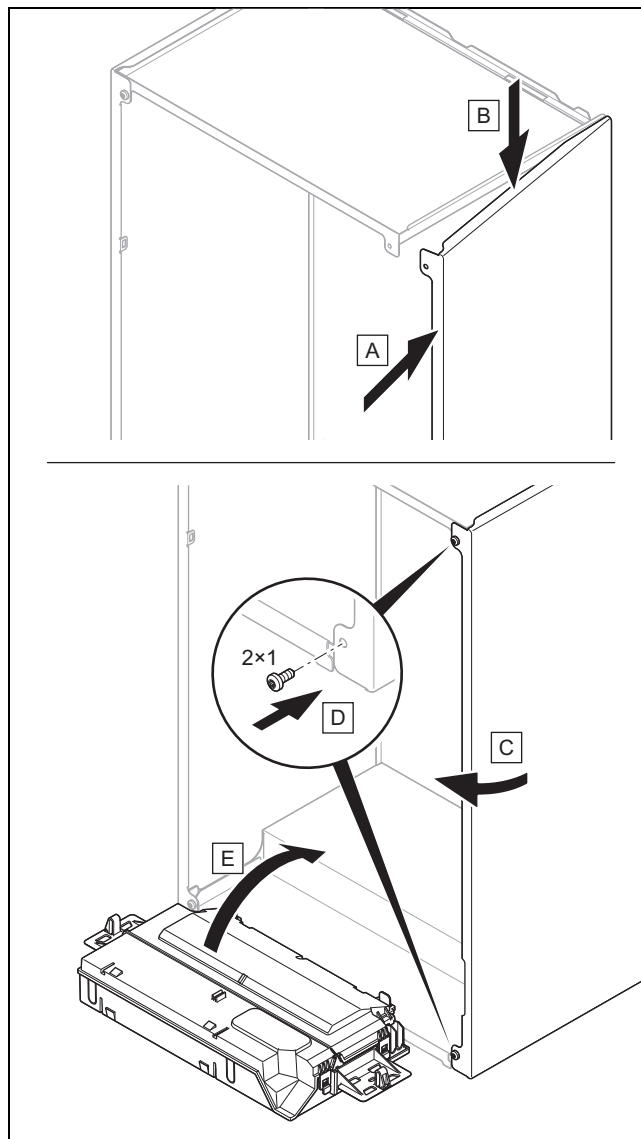
- | | | | |
|---|-----------------------------------------------------------------------------------------------|---|----------------------------------------------------|
| 1 | Kabelboom hydraulica (stromingsrotor-waterdoorstromingssensor, waterdruksensor, drie-wegklep) | 2 | Kabelboom (ventilator, gasblok, temperatuursensor) |
| | | 3 | Kabelboom ontsteking |
| | | 4 | Kabel hoogefficiënte pomp |
| | | 5 | Netaansluitkabel |



- | | | | |
|---|-----------------------------------------------------------------------------------------------|---|---------------------------|
| 1 | Kabelboom hydraulica (stromingsrotor-waterdoorstromingssensor, waterdruksensor, drie-wegklep) | 3 | Kabelboom ontsteking |
| 2 | Kabelboom (ventilator, gasblok, temperatuur-sensor) | 4 | Kabel hoogefficiënte pomp |
| | | 5 | Kabel 230 V ventilator |
| | | 6 | Netaansluitkabel |

1. Monteer de kabelbomen zoals weergegeven in de afbeelding.
2. Let bij het aansluiten van de stekker op de kleurcodering.


11.7.14 Reparatie afsluiten



1. Wanneer u de zijmantel heeft gedemonteerd, monteer de zijmantel dan weer zoals weergegeven in de afbeelding.
2. Schroef de zijmantel met twee nieuwe schroeven vast.
3. Open alle onderhoudskranen en de gaskraan als dat nog niet gebeurd is.
4. Controleer het product op dichtheid. (→ Hoofdstuk 7.16)
5. Monteer de voormantel. (→ Hoofdstuk 7.11.3)
6. Monteer eventueel het voorpaneel onder het display.
7. Installeer eventueel de module onder het product (→ installatiehandleiding module).
8. Breng de stroomvoorziening tot stand als dat nog niet gebeurd is.
9. Schakel het product opnieuw in als dat nog niet gebeurd is.

12 Uitbedrijfname

12.1 Tijdelijk buiten bedrijf stellen

1. Druk op .
◁ Het display gaat uit.
2. Sluit de gaskraan.
3. Sluit bij producten met aangesloten warmwaterboiler bovendien de koudwaterstopkraan.

12.2 Definitief buiten bedrijf stellen

1. Maak het product leeg. (→ Hoofdstuk 10.6)
2. Druk op .
◁ Het display gaat uit.
3. Verbreek de verbinding van het product met het elektriciteitsnet.
4. Sluit de gaskraan.
5. Sluit bij producten met aangesloten warmwaterboiler bovendien de koudwaterstopkraan.

13 Verpakking afvoeren

- ▶ Voer de verpakking reglementair af.
- ▶ Neem alle relevante voorschriften in acht.

14 Serviceteam

Het Serviceteam dient ter ondersteuning van de installateur en is tijdens kantooruren te bereiken op nummer:

Serviceteam voor installateurs: 020 565 94 40

Bijlage

A Gaskeurlabel ecoTEC exclusieve combi

Als het product VHR 25/36CF/1-7 met het gelaagde boilersysteem 0010025314 gebruikt wordt, dan moet het product met de meegeleverde sticker Gaskeur CW gebruiksklasse 6 worden uitgerust. Plak de nieuwe sticker met Gaskeur CW gebruiksklasse 6 over de sticker op de onderkant van het product.

VHR 25/36CF/1-7 (N-NL) Gaskeur basis	VHR 34/43CF/1-7 (N-NL) Gaskeur basis
Gaskeur HR	
Gaskeur NZ	
Gaskeur CW Gebruiksklasse 5	Gaskeur CW Gebruiksklasse 5

B Berekening van de maximale leidinglengten voor lucht-verbrandingsgasleidingen van andere fabrikanten

De volgende tabellen zijn gebaseerd op informatie uit vroegere KE 83 of op gemiddelde technische gegevens van verbrandingsgasproducten van verschillende fabrikanten en zijn bedoeld als oriëntatiehulpmiddel. In bepaalde gevallen is een naberekening van de leidinglengte conform EN 13384-1 nodig met de exacte productgegevens van het verbrandingsgasafvoersysteem.

Voer in de tabellen het aantal verbrandingsgascomponenten in en vermenigvuldig deze met het bijbehorende drukverlies. Bepaal vervolgens het totaal en vergelijk dit met de beschikbare druk. De beschikbare druk moet groter zijn dan het drukverlies (>0!).

B.1 Berekening van het drukverlies van het aan-/afvoersysteem bij \varnothing 80/80



Aanwijzing

De specificaties in de tabel zijn gerelateerd aan leiding met \varnothing 80 mm. Het drukverlies is in Pa gespecificeerd. Toestelaansluitstuk 2 x 80 mm is al geïnstalleerd.

		VHR 25/36	VHR 34/43	Aantal	Drukverlies in Pa
Universele concentrische verticale dakdoorvoer 2 x 80 mm		38,2	51,6		
Universele concentrische horizontale wand-/dakdoorvoer 2 x 80 mm		30,6	41,3		
Luchttoevoer	1 m rechte buis 80 mm	2,2	2,9		
	87°-bocht 80 mm R = D	3,5	4,7		
	45°-bocht 80 mm R = D	1,7	2,3		
	87°-bocht 80 mm R = 0,5 x D	8,7	11,7		
	45°-bocht 80 mm R = 0,5 x D	2,6	3,5		
Verbrandingsgasafvoer	1 m rechte buis 80 mm	2,6	3,5		
	87°-bocht 80 mm R = D	4,2	5,6		
	45°-bocht 80 mm R = D	2,1	2,8		
	87°-bocht 80 mm R = 0,5 x D	10,4	14,1		
	45°-bocht 80 mm R = 0,5 x D	3,1	4,2		
Som drukverlies					
Ter beschikking staande transportdruk		130	140		
Verschil (ter beschikking staande transportdruk - totaal drukverlies)		>0	>0		
Maximale lengte van de verbrandingsgas- en luchtbus inclusief elk 2 x 87°-bochten en bovendien de verticale dakdoorvoer		16,0 m	10,5 m		

B.2 Berekening van het drukverlies van het aan-/afvoersysteem bij \varnothing 90/90



Aanwijzing

De specificaties in de tabel zijn gerelateerd aan leiding met \varnothing 90 mm. Het drukverlies is in Pa gespecificeerd. Toestelaansluitstuk 2 x 80 mm is al geïnstalleerd.

Neem bij leidingen langer dan 35 m contact op met het Vaillant-serviceteam, om te bepalen onder welke omstandigheden de werking van de producten is gewaarborgd.

		VHR 25/36	VHR 34/43	Aantal	Drukver- lies in Pa
Universele concentrische verticale dakdoorvoer 2 x 90 mm		23,8	32,2		
Universele concentrische horizontale wand-/dakdoorvoer 2 x 90 mm		19,4	26,2		
Luchttoe- voer	1 m rechte buis 90 mm	1,1	1,5		
	87°-bocht 90 mm R = D	2,0	2,7		
	45°-bocht 90 mm R = D	1,1	1,5		
	87°-bocht 90 mm R = 0,5 x D	5,4	7,3		
	45°-bocht 90 mm R = 0,5 x D	1,6	2,2		
Verbran- dingsgas- afvoer	1 m rechte buis 90 mm	1,3	1,8		
	87°-bocht 90 mm R = D	2,4	3,3		
	45°-bocht 90 mm R = D	1,3	1,8		
	87°-bocht 90 mm R = 0,5 x D	6,5	8,8		
	45°-bocht 90 mm R = 0,5 x D	2,0	2,6		
Som drukverlies					
Ter beschikking staande transportdruk		130	140		
Verschil (ter beschikking staande transportdruk - totaal drukverlies)		>0	>0		
Maximale lengte van de verbrandingsgas- en luchtbuis inclusief elk 2 x 87°-bochten en bovendien de verticale dakdoorvoer		34,5 m	23,4 m		

B.3 Berekening van het drukverlies van het aan-/afvoersysteem bij \varnothing 100/100



Aanwijzing

De specificaties in de tabel zijn gerelateerd aan leiding met \varnothing 100 mm. Het drukverlies is in Pa gespecificeerd. Toestelaansluitstuk 2 x 80 mm is al geïnstalleerd.

Neem bij leidingen langer dan 35 m contact op met het Vaillant-serviceteam, om te bepalen onder welke omstandigheden de werking van de producten is gewaarborgd.

		VHR 25/36	VHR 34/43	Aantal	Drukver- lies in Pa
Universele concentrische verticale dakdoorvoer 2 x 100 mm		15,6	21,1		
Universele concentrische horizontale wand-/dakdoorvoer 2 x 100 mm		11,6	15,7		
Luchttoe- voer	1 m rechte buis 100 mm	0,7	1,0		
	87°-bocht 100 mm R = D	1,3	1,8		
	45°-bocht 100 mm R = D	0,6	0,8		
	87°-bocht 100 mm R = 0,5 x D	3,5	4,7		
	45°-bocht 100 mm R = 0,5 x D	1,0	1,3		
Verbran- dingsgas- afvoer	1 m rechte buis 100 mm	0,9	1,2		
	87°-bocht 100 mm R = D	1,6	2,2		
	45°-bocht 100 mm R = D	0,7	1,0		
	87°-bocht 100 mm R = 0,5 x D	4,2	5,6		
	45°-bocht 100 mm R = 0,5 x D	1,2	1,6		
Som drukverlies					
Ter beschikking staande transportdruk		130	140		
Verschil (ter beschikking staande transportdruk - totaal drukverlies)		>0	>0		
Maximale lengte van de verbrandingsgas- en luchtbuis inclusief elk 2 x 87°-bochten en bovendien de verticale dakdoorvoer					

B.4 Berekening van het drukverlies van het aan-/afvoersysteem bij \varnothing 60/100



Aanwijzing

De specificaties in de tabel zijn gerelateerd aan leiding met \varnothing 60/100 mm. Het drukverlies is in Pa gespecificeerd.

		VHR 25/36	VHR 34/43	Aantal	Drukver- lies in Pa
Universele concentrische verticale dakdoorvoer 60/100 mm		61,5	78,4		
Universele concentrische horizontale wand-/dakdoorvoer 60/100 mm		41,6	52,9		
Luchttoe- voer	0,5 m rechte buis 60/100 mm	4,7	6,3		
	1 m rechte buis 60/100 mm	7,5	10,1		
	2 m rechte buis 60/100 mm	11,7	15,8		
	87°-bocht 60/100 mm R = 0,5 × D	14,0	19,0		
	45°-bocht 60/100 mm R = 0,5 × D	8,4	11,4		
Verbran- dingsgas- afvoer	0,5 m rechte buis 60/100 mm	6,5	8,8		
	1 m rechte buis 60/100 mm	13,0	17,6		
	2 m rechte buis 60/100 mm	26,1	35,2		
	87°-bocht 60/100 mm R = 0,5 × D	26,1	35,2		
	45°-bocht 60/100 mm R = 0,5 × D	6,5	8,8		
Som drukverlies					
Ter beschikking staande transportdruk		130	140		
Verschil (ter beschikking staande transportdruk - totaal drukverlies)		>0	>0		
Max. lengte van de concentrische buis en daarnaast de verticale dakdoorvoer		3,3 m	2,2 m		

B.5 Berekening van het drukverlies van het aan-/afvoersysteem bij \varnothing 80/125



Aanwijzing

De specificaties in de tabel zijn gerelateerd aan leiding met \varnothing 80/125 mm. Het drukverlies is in Pa gespecificeerd.

		VHR 25/36	VHR 34/43	Aantal	Drukver- lies in Pa
Universele concentrische verticale dakdoorvoer 80/125 mm		31,4	39,7		
Universele concentrische horizontale wand-/dakdoorvoer 80/125 mm		21,2	26,8		
Luchttoe- voer	0,5 m rechte buis 80/125 mm	2,2	3,0		
	1 m rechte buis 80/125 mm	3,6	4,8		
	2 m rechte buis 80/125 mm	5,6	7,5		
	87°-bocht 80/125 mm R = 0,5 × D	6,7	9,0		
	45°-bocht 80/125 mm R = 0,5 × D	4,0	5,4		
Verbran- dingsgas- afvoer	0,5 m rechte buis 80/125 mm	2,0	2,7		
	1 m rechte buis 80/125 mm	4,1	5,5		
	2 m rechte buis 80/125 mm	8,1	11,0		
	87°-bocht 80/125 mm R = 0,5 × D	8,1	11,0		
	45°-bocht 80/125 mm R = 0,5 × D	2,0	2,7		
Som drukverlies					
Ter beschikking staande transportdruk		130	140		
Verschil (ter beschikking staande transportdruk - totaal drukverlies)		>0	>0		
Max. lengte van de concentrische buis en daarnaast de verticale dakdoorvoer		9,1 m	5,9 m		

C Installaturniveau



Aanwijzing

Omdat de codetabel voor verschillende producten wordt gebruikt, zijn sommige codes of bepaalde stappen in de installatieassistent mogelijk niet zichtbaar.

Instelniveau	Waarden		Eenheid	Stappengrootte, selectie, uitleg	Fabrieksinstelling
	min.	max.			
Toegangscode invoeren	0	99		1 (installateurcode 17)	
Gegevensoverzicht	Actuele waarde				
Installatieassistent					
→ Taal:				Selecteerbare talen	Landspecifiek
Toegangscode invoeren	0	99		1 (installateurcode 17)	
→ Datum:				Actuele datum	
→ Tijd:				actuele tijd	
→ Toestelidentificatie (DSN)	0	250		Toestelidentificatie instellen (wordt alleen in dubbele reserveedeelsituatie van display en printplaat getoond)	
→ Installatie met water vullen				Vuldruk controleren en CV-installatie eventueel bijvullen.	
Opmerking handmatige ontluchting				Waarborg voor de volgende stap, dat alle CV- en warmwatercircuits handmatig zijn ontluicht.	
→ Keuze gassoort				<p>0: Niet gekozen 1: Aardgas 2: Propaan 30/37 mbar 3: Speciaal gas FR 4: Speciaal gas GB 5: Speciaal gas IT 6: Propaan 50 mbar 7: Ls gas</p> <p>Alleen de keuze voor het betreffende product wordt getoond. Wanneer uw product naar vloeibaar gas kan worden omgeschakeld en vloeibaar gas wordt gekozen, dan moet hier de betreffende sticker worden aangebracht.</p>	
→ Offset stappenmotor gasklep	101	183		Deze waarde komt overeen met de diagnosecode D.052 , wanneer de offset op de achterzijde van het gasblok is aangegeven (is alleen in geval van reservedeel voor zowel display als printplaat nodig). In geval van reservedelen is de offset op de voorzijde van het gasblok gespecificeerd. (→ Hoofdstuk 11.7.10)	
	20	70		Deze waarde komt overeen met de diagnosecode D.052 , wanneer de offset op de onderzijde van het gasblok is aangegeven (is alleen in geval van reservedeel voor zowel display als printplaat nodig). In geval van reservedelen is de offset op de voorzijde van het gasblok gespecificeerd. (→ Hoofdstuk 11.7.10)	
→ Offset stappenmotor gasblok 2	1	80		Deze waarde komt overeen met de diagnosecode D.182 , wanneer de offset op de achterzijde van het gasblok is aangegeven (is alleen in geval van reservedeel voor zowel display als printplaat nodig). In geval van reservedelen is de offset op de voorzijde van het gasblok gespecificeerd. (→ Hoofdstuk 11.7.10) Geldig voor producten met de ingestelde gassoort vloeibaar gas.	
* Kies voor de lokale installatie het optimale bedrijfspunt.					

Instelniveau	Waarden		Eenheid	Stappengrootte, selectie, uitleg	Fabrieksinstelling
	min.	max.			
→ Offset stappenmotor gasblok 2	101	199		Deze waarde komt overeen met de diagnosecode D.182 , wanneer de offset op de onderzijde van het gasblok is aangegeven (is alleen in geval van reservedeel voor zowel display als printplaat nodig). In geval van reservedelen is de offset op de voorzijde van het gasblok gespecificeerd. (→ Hoofdstuk 11.7.10) Geldig voor producten met de ingestelde gassoort vloeibaar gas.	
→ Rookgasinstallatie enkele bezetting				De aanpassing volgt automatisch na de keuze. Productafhankelijk	
→ Hydraulische bedrijfswijze	0	4		0: Zonder bypass Δp-const. 1: Zonder byp. Δp-const.-kick 2: Bypass Δp-const. 3: Spreiding ΔT 4: Vaste pompfase	*
→ Beschikbare druk instellen			mbar	Deze keuze is afhankelijk van de instelling Hydraulische bedrijfswijze .	
→ Spreidingsinstelling			K	Deze keuze is afhankelijk van de instelling Hydraulische bedrijfswijze .	
→ Instelling van de pompfase			%	Deze keuze is afhankelijk van de instelling Hydraulische bedrijfswijze .	
→ Weersafhankelijke regeling				0: Gedeactiveerd. 1: Geactiveerd Deze functie moet worden geactiveerd, wanneer een buitentemperatuurvoeler en geen kamerthermostaat is geïnstalleerd. Productafhankelijk	
→ Stooklijn	0,1	4,0		Stapgrootte: 0,05 Productafhankelijk (→ Hoofdstuk 8.3.9)	1,2
→ Contactgegevens vakman				Firma, Telefoonnummer	
Assistent voor waterzijdig inregelen					
Testprogramma's					
→ P.XXX	Actuele waarde			Meer gedetailleerde informatie vindt u in de tabel testprogramma's.	
Actortest					
→ T.XXX	Actuele waarde			Meer gedetailleerde informatie vindt u in de tabel actortest.	
Diagnosecodes					
→ D.XXX	Actuele waarde			Meer gedetailleerde informatie vindt u in de tabel diagnosecodes.	
Fouthistorie					
→ F.XXX	Actuele waarde			Foutcodes worden alleen getoond en kunnen worden gewist, wanneer fouten zijn opgetreden. Meer gedetailleerde informatie vindt u in de tabel foutcodes.	
Noodbedrijfshistorie					
→ L.XXX → N.XXX	Actuele waarde			Reversible codes Irreversible codes Meer gedetailleerde informatie vindt u in de tabel noodbedrijfscodes.	
Onderhoudscodes					
→ I.XXX	Actuele waarde			Meer gedetailleerde informatie vindt u in de tabel onderhoudscodes.	
Fabrieksinstellingen?				Nee, Ja	
Installatieconfiguratie (keuze alleen mogelijk wanneer een thermostaatmodule VRC 710 is geïnstalleerd)					
→ Status:				S.XXX	
* Kies voor de lokale installatie het optimale bedrijfspunt.					

Instelniveau	Waarden		Eenheid	Stappengrootte, selectie, uitleg	Fabrieksinstelling
	min.	max.			
→ Verwarmen	Actuele waarde		°C	Gewenste aanvoertemp.:	
	Actuele waarde		°C	Actuele aanvoertemp.:	
	10	99	°C	BT-uitschakelgrens:	20
	0,10	4,00		Stooklijn:	1,2
	30	80	°C	Min. gew. aanvoertemp.:	30
	40	80	°C	Max. gew. aanvoertemp.:	40
				Nachtmodus: Eco, Verlaagd	Verlaagd
→ Warm water				Circulatiepomp: Uit, Aan	Uit
				Legion.bescherm. dag: Uit, Dagelijks, Weekdag	Uit
				Legionellabescherm.tijd:	
→ Afwerkvloerdroogprofiel	0	90	°C	Gewenste aanvoertemperatuur voor dag 1-29 weergegeven en instellen.	
Afwerklaagdroging (keuze alleen mogelijk wanneer een thermostaatmodule VRC 710 is geïnstalleerd)				Activeert de afwerklaagdroging voor vers gelegde afwerkvloer conform de instellingen in Afwerkvloerdroogprofiel . Droging dag: Afwerkvloerdroging temp.: °C	

* Kies voor de lokale installatie het optimale bedrijfspunt.

D Diagnosecodes



Aanwijzing

Omdat de codetabel voor verschillende producten wordt gebruikt, zijn sommige codes bij het betreffende product mogelijk niet zichtbaar of niet instelbaar.

Diagnosecode	Waarden		Eenheid	Stappengrootte, selectie, uitleg	Instelling	
	min.	max.			Fabriek	Actueel
D.000 Maximale belasting in CV-functie	productafhanke- lijk		kW	Instelbare CV-deellast: het instelbereik is vermeld in de technische gegevens. Niet alle producten hebben een instelbereik. Auto: product past max. CV-deellast automatisch aan actuele behoefte van de installatie aan.	Auto	
D.001 Nalooptijd CV-pomp	1	60	min	1 Nalooptijd interne pomp voor CV-bedrijf	5	
D.002 Maximale branderwachtijd	2	60	min	1 Maximale branderwachtijd verwarming bij 20 °C aanvoertemperatuur	20	
D.003 Warmwatertemperatuur actuele waarde	Actuele waarde		°C	1		
D.004 Boilertemperatuur	Actuele waarde		°C	Meetwaarde van de boilertemperatuursensor.		
D.005 CV-aanvoertemperatuur gewenste waarde	Actuele waarde		°C	Maximaal de in D.071 ingestelde waarde, begrensd door een eBUS-thermostaat, indien aangesloten.		
D.006 Gewenste warmwatertemperatuur	Actuele waarde		°C		35	
D.008 Status kamerthermostaat (230V)				Uit, Aan		
D.009 Gewenste waarde van de eBUS-thermostaat	Actuele waarde			Wordt weergegeven als een thermostaat is aangesloten.		

Diagnosecode	Waarden		Eenheid	Stappengrootte, selectie, uitleg	Instelling	
	min.	max.			Fabriek	Actueel
D.010 Status CV-pomp	Actuele waarde			Uit, Aan		
D.011 Status externe pomp	Actuele waarde			Uit, Aan		
D.012 Status boilerlaadpomp	Actuele waarde			Uit, Aan		
D.013 Status circulatiepomp	Actuele waarde			Uit, Aan		
D.015 Pomptoerental werkelijke waarde	Actuele waarde		%			
D.016 Status kamerthermostaat (24V)	Actuele waarde			Uit, Aan		
D.017 Type verwarmingsregeling				Aanvoertemperatuurreg. Retourtemp.regeling (wanneer u de retourtemperatuurregeling heeft geactiveerd, dan is de functie van het automatisch bepalen van het verwarmingsvermogen niet actief.)	Aanvoertemperatuurregeling	
D.018 Modus CV-pomp				Continu (pomp loopt tijdens aanvraag kamerthermostaat) Eco (pomp loopt intermitterend na branderbedrijf. Pompcyclus: 5 min aan/25 min uit.)	Eco	
D.020 Instelling max. warmwatertemperatuur	50	70	°C	1 Alleen product met warmwaterbereiding	70 (CV-toestel) 65 (Combitoestel)	
D.021 Status warme start voor warm water	Actuele waarde			Uit, Aan		
D.022 Status warmwatervraag	Actuele waarde			Uit, Aan		
D.023 Status verwarmingsvraag	Actuele waarde			Uit, Aan		
D.025 Status warmwatervraag eBUS-thermostaat	Actuele waarde			Uit, Aan (Wordt weergegeven als een thermostaat is aangesloten.)		
D.026 Functie intern extra relais D.027 Functie extern toebehorenrelais 1 D.028 Functie extern toebehorenrelais 2	1	9		1: Circulatiepomp 2: Externe pomp 3: Boilerlaadpomp 4: Afzuigkap 5: Externe magneetklep 6: Externe foutmelding 8: eBUS afstandsbediening 9: Legionellabev.pomp 10: Bypassventil zonneboiler	2	
D.029 Doorstroming CV-circuit	Actuele waarde		l/h	Actuele doorstromingshoeveelheid door waterdoorstromingssensor		
D.031 Automatische vulvoorziening	Actuele waarde			1. Halfautomatisch 2. Automatisch		
D.033 Gewenste waarde ventilatoroerental	Actuele waarde		o/min			
D.034 Actuele waarde ventilatoroerental	Actuele waarde		o/min			
D.035 Stand driewegklep	Actuele waarde		%	0: Positie verwarmen 1: Middenstand (middenpositie) 2: Warm water	1	

Diagnosecode	Waarden		Eenheid	Stappengrootte, selectie, uitleg	Instelling	
	min.	max.			Fabriek	Actueel
D.036 Doorstroming warmwatercircuit	Actuele waarde		l/min	Actuele doorstromingshoeveelheid door stromingsrotor-waterdoorstromingssensor		
D.039 Warmwaterinlaattemperatuur actuele waarde	Actuele waarde		°C			
D.040 Gewenste waarde aanvoertemperatuur	Actuele waarde		°C			
D.041 Retourtemperatuur werkelijke waarde	Actuele waarde		°C			
D.043 Stooklijn	0,1	4,0		0,05	1,2	
D.045 Offset stooklijn	5	30	°C	1	21	
D.047 Buitentemp. Offset	Actuele waarde		°C	Alleen in combinatie met een buiten-temperatuursensor.		
D.052 Offset stappenmotor gasblok	101	183		Offset aan de achterkant van het gasblok aangegeven. In geval van reservedelen is de offset op de voorzijde van het gasblok gespecificeerd. (→ Hoofdstuk 11.7.10)	Productafhankelijk	
	20	70		Offset aan de onderkant van het gasblok aangegeven. In geval van reservedelen is de offset op de voorzijde van het gasblok gespecificeerd. (→ Hoofdstuk 11.7.10)	Productafhankelijk	
D.058 Naverwarmen zonnecircuit	3	5		<p>3: Min. gew.waarde WW 60 °C</p> <p>5: Auto</p> <p>Uitlooptemperatuur 40 °C:</p> <ul style="list-style-type: none"> – Bij een inlaattemperatuur ≤ 35 °C start de warmteopwekker, om de ingestelde uitlooptemperatuur te bereiken. – Bij een inlaattemperatuur > 35 °C stopt de warmteopwekker, resp. deze start niet. Wanneer de inlaattemperatuur < 30 °C, start de warmteopwekker weer. <p>Uitlooptemperatuur 60 °C:</p> <ul style="list-style-type: none"> – Bij een inlaattemperatuur ≤ 55 °C start de warmteopwekker, om de ingestelde uitlooptemperatuur te bereiken. – Bij een inlaattemperatuur > 55 °C stopt de warmteopwekker, resp. deze start niet. Wanneer de inlaattemperatuur < 50 °C, start de warmteopwekker weer. <p>Alleen voor product met geïntegreerde warmwaterbereiding.</p>	5	
D.060 Aantal oververhittingsfouten	Actuele waarde					
D.061 Aantal ontstekingsfouten	Actuele waarde					
D.062 Nachtverlaging	0	30	°C	1	0	
D.064 Gemiddelde ontstekingstijd	Actuele waarde		s			
D.065 Maximale ontstekingstijd	Actuele waarde		s			

Diagnosecode	Waarden		Eenheid	Stappengrootte, selectie, uitleg	Instelling	
	min.	max.			Fabriek	Actueel
D.066 Activering warme start				Warme start gedeactiveerd Warme start geactiveerd	Productafhankelijk	
D.067 Resterende branderwachtijd	Actuele waarde		min			
D.068 Aantal mislukte ontstekingen bij de 1e poging	Actuele waarde					
D.069 Aantal mislukte ontstekingen bij de 2e poging	Actuele waarde					
D.070 Instelling driewegklep	0	2		0: Auto 2: Positie verwarmen Alleen voor producten zonder geïntegreerde warmwaterbereiding.	0	
D.071 Maximale gewenste aanvoertemperatuur	40	80	°C	1	75	
D.072 Pompnaaloo na boilerlading	0	10	min	Interne pomp	2	
D.073 Offset gewenste waarde warme start	-15	5	K	1	0	
D.074 Legionellabescherming boiler				Uit, Aan	Aan	
D.075 Maximale duur van de boilerlading	20	90	min	1	45	
D.077 Maximale belasting warmwaterfunctie	afhankelijk van het vermogen		kW	1	Max. belasting	
D.078 Maximale aanvoertemperatuur gewenste waarde warm water	50	80	°C	1 Aanwijzing De gekozen waarde moet min. 15 K resp. 15 °C boven de ingestelde gewenste boilerwaarde liggen.	75	
D.080 Bedrijfsuren verwarming	Actuele waarde		h			
D.081 Bedrijfsuren warm water	Actuele waarde		h			
D.082 Branderstarts CV-bedrijf	Actuele waarde					
D.083 Branderstarts warm water	Actuele waarde					
D.084 Bedrijfsuren tot onderhoud	"--"	7000	h	1 "--" = gedeactiveerd	5000	
D.085 Minimale belasting van het toestel	afhankelijk van het vermogen		kW	1	Min. belasting	
D.088 Minimale warmwaterdoorstroming	Actuele waarde			1,5 l/min (zonder vertr.) 3,7 l/min (2 s vertraagd)		
D.090 eBUS-thermostaat				Niet herkend Herkend		
D.091 Status DCF-verbinding				Geen ontvangst Gegevensontvangst Gesynchroniseerd Geldig		
D.092 Gelaagde boiler				Niet verbonden Communicatiefout Verbinding actief		
D.093 Toestelidentificatie (DSN)	Actuele waarde				Productafhankelijk	

Diagnosecode	Waarden		Eenheid	Stappengrootte, selectie, uitleg	Instelling	
	min.	max.			Fabriek	Actueel
D.094 Foutcode historie verwijderen				Nee, Ja		
D.095 Softwareversies	Actuele waarde					
D.096 Fabrieksinstellingen?				Nee, Ja		
D.098 Waarde codeerweerstand				Codeerweerstand 1 Codeerweerstand 3		
D.124 Smart ECO actuele status	Actuele waarde					
D.125 Uitlooptemperatuur warmwaterboiler	Actuele waarde		°C			
D.128 Minimale gewenste aanvoertemperatuur CV	Actuele waarde		°C		40	
D.129 Minimale gewenste waarde warm water	Actuele waarde		°C		40	
D.145 Deactivering herkenning VLT/VGA geblokkeerd	Actuele waarde			Diagnosecode voor uitschakelen van de controle van de verbrandingsgasblokkade. Gebruik deze diagnosecode alleen, wanneer het product tijdens de eerste Ingebruikneming de foutcode F.235 weergeeft. Nadat de VLT/VGA is gecontroleerd en de eventuele blokkade is opgeheven, moet de controle van de verbrandingsgasblokkade via D.145 worden gedeactiveerd.		
D.146 Vrijgave vervangen regelelektrode				Nee, Ja		
D.147 Vervangen regelelektrode				Nee Nieuwe elektrode (selectie Nieuwe elektrode alleen mogelijk, wanneer D.146 is vrijgeschakeld)		
D.156 Vrijgave gasombouw				Vrijgave gasombouw, gassoort geselecteerd		
D.157 Keuze gassoort				0: Niet gekozen 1: Aardgas 2: Propaan 30/37 mbar 3: Speciaal gas FR 4: Speciaal gas GB 5: Speciaal gas IT 6: Propaan 50 mbar 7: Ls gas Alleen de keuze voor het betreffende product wordt hier getoond.	Productafhanke-lijk	
D.158 Instelling gas-luchtverhouding	0	-5		0: Standaardwaarde -1: Vermagering 1 -2: Vermagering 2 -3: Vermagering 3 -4: Vermagering 4 -5: Vermagering 5 Alleen bij aardgasbedrijf.	0	
D.159 Blokkeertijd omschakelprocedure				Gedeactiveerd., Geactiveerd Blokkeertijd omschakelprocedure tussen warm water en CV-functie.	Geactiveerd	

Diagnosecode	Waarden		Eenheid	Stappengrootte, selectie, uitleg	Instelling	
	min.	max.			Fabriek	Actueel
D.160 Waterdruk gewenste waarde	1,0	2,0	bar	0,1 Productafhankelijk	1,5	
D.161 Onderhoudsdatum	Actuele waarde				Actuele datum + 1 jaar	
D.162 Weersafhankelijke regeling				0: Gedeactiveerd. 1: Geactiveerd Geldt alleen, wanneer een buiten-temperatuursensor en geen kamerthermostaat is geïnstalleerd. Productafhankelijk	1	
D.163 Functie intern toebehorenrelais 2				1: Circulatiepomp 11: Autom. vulvoorziening Bij producten met een automatische vulvoorziening is de fabrieksinstelling 11 ingesteld.	Productafhankelijk	
D.164 Verbrandingsgasinstallatie enkelvoudige bezetting	-5	5		Om de drukverliezen door de VLT/VGA te compenseren, is een instelling in de Installatieassistent (landspecifiek) of de diagnosecode D.164 nodig.	0	
D.166 ADC storingsindex	0	50		1: aanvoertemperatuursensor controleren 2: retourtemperatuursensor controleren 5: codeerweerstand warmtecel controleren 7-8: ontstekingselektrode controleren 9: warmwater-inlaattemperatuursensor controleren 15: codeerweerstand ventilator controleren 17, 19, 20: regelelektrode controleren >30: printplaat vervangen		
D.167 Verbinding boiler	0	1		0: Boiler niet aangesloten. 1: Boiler aangesloten	0	
D.170 Hydraulische modus	0	4		0: Zonder bypass Δp-const. 1: Zonder byp. Δp-const.-kick 2: Bypass Δp-const. 3: Spreiding ΔT 4: Vaste pompfase De diagnosecodes D.171 - D.175 hebben betrekking op de keuze in D.170 .	Productafhankelijk	
D.171 Gewenste waarde drukniveau	100	400	mbar	Geldig voor Zonder bypass Δp-const., Zonder byp. Δp-const.-kick en Bypass Δp-const.	200	
D.172 Gewenste waarde spreiding	Actuele waarde		K	Geldig voor Spreiding ΔT .	20	
D.173 Minimale drukniveau	Actuele waarde		mbar	Geldig voor Spreiding ΔT .	100	
D.174 Maximale drukniveau	Actuele waarde		mbar	Geldig voor Zonder byp. Δp-const.-kick, Bypass Δp-const. en Spreiding ΔT .	400	
D.175 Pompfase	Actuele waarde		%	10 Geldig voor Vaste pompfase .	100	

Diagnosecode	Waarden		Eenheid	Stappengrootte, selectie, uitleg	Instelling	
	min.	max.			Fabriek	Actueel
D.182 Offset stappenmotor gasblok 2	1	80		Offset aan de achterkant van het gasblok aangegeven. In geval van reservedelen is de offset op de voorzijde van het gasblok gespecificeerd. (→ Hoofdstuk 11.7.10) Geldig voor producten met de ingestelde gassoort vloeibaar gas.	Productafhanke-lijk	
	101	199		Offset aan de onderkant van het gasblok aangegeven. In geval van reservedelen is de offset op de voorzijde van het gasblok gespecificeerd. (→ Hoofdstuk 11.7.10) Geldig voor producten met de ingestelde gassoort vloeibaar gas.	Productafhanke-lijk	
D.185 Configuratie van het bezettingstype	0	1		0: Enkelvoudige bezetting 1: Meervoudige bezetting Selectie Meervoudige bezetting alleen mogelijk, wanneer D.187 is vrijgeschakeld).	0	
D.186 Schema meervoudige bezetting	0	5		0: niet geselecteerd 1: Schema 1 → Cascade 2: Schema 2 → Producttype C(10)3/C(12)3 3: Schema 3 → Producttype C(11)3/C(13)3 4: Schema 4 → Producttype C(14)3 5: Schema 5 → vervangen van producten van andere generaties op een meervoudige bezetting overdruk en cascaden (alleen zichtbaar, indien onder D.185 Meervoudige bezetting is geselecteerd. Alleen de keuze voor het betreffende product wordt hier getoond.)	0	
D.187 Vrijgave verbrandingsgasafvoersysteem config.				Vrijschakelen Geselecteerd (alleen zichtbaar, wanneer ombouwset luchtaanzuigbuis met geïntegreerde terugstroomblokkering en luchtmassastroomsensor is gemonteerd)	Productafhanke-lijk	

E Statuscodes



Aanwijzing

Omdat de codetabel voor verschillende producten wordt gebruikt, zijn sommige codes bij het betreffende product mogelijk niet zichtbaar.

Code	Betekenis
S.000	Voor het cv-bedrijf is geen vraag aanwezig.
S.001	Het cv-bedrijf is actief en de ventilator draait voor.
S.002	Het cv-bedrijf is actief en de cv-pomp draait voor.
S.003	Het cv-bedrijf is actief en het apparaat ontsteekt
S.004	Het CV-bedrijf is actief en de brander is in bedrijf.
S.005	Het cv-bedrijf en de cv-pomp en de ventilator zijn in de nalooptmodus.
S.006	Het cv-bedrijf is actief en de ventilator draait na.
S.007	Het cv-bedrijf is actief en de cv-pomp draait na.
S.008	Het cv-bedrijf is actief en het apparaat bevindt zich in de branderwachtijd.

Code	Betekenis
S.009	De CV-functie is actief en het toestel voert een automatische driftadaptie uit van de regelelektrode, om de veroudering van de elektrode te compenseren.
S.010	Voor warm tapwater is geen vraag aanwezig.
S.011	De warm tapwatervoorziening is actief en de ventilator is in de opstartfase.
S.012	De warm tapwatervoorziening is actief en de cv-pomp bevindt zich in voorloop.
S.013	De warm tapwatervoorziening is actief en het apparaat ontsteekt.
S.014	De tapwatervoorziening is actief en de brander is in bedrijf.
S.015	De warm tapwatervoorziening is actief en de cv-pomp ventilator zijn in de naloopmodus.
S.016	De warm tapwatervoorziening is actief en de ventilator draait na.
S.017	De warm tapwatervoorziening is actief en de cv-pomp draait na.
S.019	De warm tapwatervoorziening is actief en het apparaat voert een automatische driftadaptie uit van de regelelektrode, om de veroudering van de elektrode te compenseren.
S.020	Voor de warm water boilerlading is geen vraag aanwezig.
S.021	De warm water boilerlading is actief en de ventilator start.
S.022	De warm water boilerlading is actief en de pomp bevindt zich in voorloop.
S.023	De warm water boilerlading is actief en het apparaat ontsteekt.
S.024	De warm water boilerlading is actief en de brander is in bedrijf.
S.025	De warm water boilerlading is actief en de pomp en de ventilator zijn in de naloopmodus.
S.026	De warm water boilerlading is actief en de ventilator draait na.
S.027	De warm water boilerlading is actief en de cv-pomp draait na.
S.028	De warmwaterboilerlading is actief en het apparaat bevindt zich in de branderwachtijd.
S.029	De warmwaterboilerlading is actief en het toestel voert een automatische driftadaptatie uit van de ionisatie-elektrode, om de veroudering van de elektrode te compenseren.
S.030	Er is geen vraag van de thermostaat aanwezig. Het CV-bedrijf is geblokkeerd.
S.031	Het cv-bedrijf is gedeactiveerd en er is geen warmwatervraag.
S.032	De ventilator wordt vanwege een te hoge toerentalafwijking opnieuw gestart.
S.034	De vorstbeveiligingsfunctie is actief.
S.039	Vloeraanlegthermostaat of condenspomp blokkeert het branderbedrijf. Het toestel bevindt zich in een wachttijd.
S.041	De waterdruk in het CV-systeem is te hoog.
S.042	Een externe eenheid (bijv. condenspomp of externe verbrandingsgasklep) blokkeert het branderbedrijf. Het toestel bevindt zich in een wachttijd.
S.054	Vanwege watergebrek bevindt het toestel zich in een wachttijd.
S.057	Het noodbedrijf van de verbrandingsregeling blokkeert het branderbedrijf. Het toestel bevindt zich in een wachttijd.
S.059	Warmtevraag aanwezig. De circulatiewaterhoeveelheid is voor een branderstart niet voldoende.
S.088	Het ontluichtingsprogramma is actief.
S.091	De presentatiemodus met beperkt functionaliteit is actief.
S.092	De zelftest van de hoeveelheid circulatiewater is actief.
S.093	Een verbrandingsgasmeting is momenteel niet mogelijk.
S.096	De zelftest voor de retourtemperatuursensor is actief. De verwarmingsvragen zijn geblokkeerd.
S.097	De zelftest voor de waterdruksensor is actief. De verwarmingsvragen zijn geblokkeerd.
S.098	De zelftest voor de aanvoer- en retourtemperatuursensor is actief. De verwarmingsvragen zijn geblokkeerd.
S.109	De stand-by-modus is actief.
S.175	De installatieassistent wordt uitgevoerd en alle vragen zijn geblokkeerd.
S.199	Het toestel wordt automatisch met water gevuld.
S.326	De hydraulische sensor- en actortest is actief.
S.328	De externe pomp draait permanent en is niet verbonden met het product.
S.335	Gecontroleerd wordt, of een verbrandingsgasblokkade aanwezig is.
S.341	Het apparaat vermindert tijdelijk de belasting tot de minimale module door een lang permanent branderbedrijf.
S.599	Het toestel heeft een fout.

F Foutcodes



Aanwijzing

Omdat de codetabel voor verschillende producten wordt gebruikt, zijn sommige codes bij het betreffende product mogelijk niet zichtbaar.



Aanwijzing

Vanwege een condenswater-blokkadetest na de laatste ontstekingspoging verschijnen de foutmeldingen **F.028**, **F.029** en **F.347** vertraagd. Wacht op de foutmeldingen!

Code/betekenis	Mogelijke oorzaak	Maatregel
F.000 Het signaal van de aanvoertemperatuursensor is onderbroken.	Fout in de elektrische verbinding van de aanvoertemperatuursensor	► Controleer en vervang eventueel de kabelboom tussen printplaat en sensor inclusief alle stekkerverbindingen.
	Aanvoertemperatuursensor defect	► Controleer en vervang eventueel de aanvoertemperatuursensor.
F.001 Het signaal van de retourtemperatuursensor is onderbroken.	Fout in de elektrische verbinding van de retourtemperatuursensor	► Controleer en vervang eventueel de kabelboom tussen printplaat en sensor inclusief alle stekkerverbindingen.
	Retourtemperatuursensor defect	► Controleer en vervang eventueel de retourtemperatuursensor.
F.002 Het signaal van de temperatuursensor warmwateraansluiting is onderbroken.	Fout in de elektrische verbinding van de warmwatertemperatuursensor	► Controleer en vervang eventueel de kabelboom tussen printplaat en sensor inclusief alle stekkerverbindingen.
	Warmwatertemperatuursensor defect	► Controleer en vervang eventueel de warmwatertemperatuursensor.
F.003 Het signaal van de boilertemperatuursensor is onderbroken.	Fout in de elektrische verbinding van de boilertemperatuursensor	► Controleer en vervang eventueel de kabelboom tussen printplaat en sensor inclusief alle stekkerverbindingen.
	Boilertemperatuursensor defect	► Controleer en vervang eventueel de boilertemperatuursensor.
F.010 De aanvoertemperatuursensor is kortgesloten.	Fout in de elektrische verbinding van de aanvoertemperatuursensor	► Controleer en vervang eventueel de kabelboom tussen printplaat en sensor inclusief alle stekkerverbindingen.
	Aanvoertemperatuursensor defect	► Controleer en vervang eventueel de aanvoertemperatuursensor.
F.011 De retourtemperatuursensor is kortgesloten.	Fout in de elektrische verbinding van de retourtemperatuursensor	► Controleer en vervang eventueel de kabelboom tussen printplaat en sensor inclusief alle stekkerverbindingen.
	Retourtemperatuursensor defect	► Controleer en vervang eventueel de retourtemperatuursensor.
F.012 De temperatuursensor warmwateraansluiting is kortgesloten.	Fout in de elektrische verbinding van de warmwatertemperatuursensor	► Controleer en vervang eventueel de kabelboom tussen printplaat en sensor inclusief alle stekkerverbindingen.
	Warmwatertemperatuursensor defect	► Controleer en vervang eventueel de warmwatertemperatuursensor.
F.013 De boilertemperatuursensor is kortgesloten.	Fout in de elektrische verbinding van de boilertemperatuursensor	► Controleer en vervang eventueel de kabelboom tussen printplaat en sensor inclusief alle stekkerverbindingen.
	Boilertemperatuursensor defect	► Controleer en vervang eventueel de boilertemperatuursensor.
F.020 De veiligheidstemperatuurbe-grenzer (STB) onderbreekt de gasklepbesturing. De gasklep werd gesloten, omdat de temperatuur van de aanvoer- of retourtemperatuursensor de maximale grenswaarde heeft overschreden.	Te weinig/geen water in het product.	1. Vul de CV-installatie. 2. Controleer het product en het systeem op lekkage.
	Fout in de elektrische verbinding van de aanvoertemperatuursensor	► Controleer en vervang eventueel de kabelboom tussen printplaat en sensor inclusief alle stekkerverbindingen.
	Fout in de elektrische verbinding van de retourtemperatuursensor	► Controleer en vervang eventueel de kabelboom tussen printplaat en sensor inclusief alle stekkerverbindingen.
	Aanvoertemperatuursensor defect	► Controleer en vervang eventueel de aanvoertemperatuursensor.
	Retourtemperatuursensor defect	► Controleer en vervang eventueel de retourtemperatuursensor.
	De pomp is defect.	► Controleer en vervang de pomp eventueel.
	3- wegventiel defect of geblokkeerd	► Controleer en vervang eventueel de 3-wegklep.
Waterdruksensor defect	► Controleer en vervang eventueel de waterdruksensor.	

Code/betekenis	Mogelijke oorzaak	Maatregel
F.020 De veiligheidstemperatuurbe- grenzer (STB) onderbreekt de gasklepbesturing. De gasklep werd gesloten, omdat de tem- peratuur van de aanvoer- of re- tourtemperatuursensor de maxi- male grenswaarde heeft over- schreden.	Volumesensor defect	► Controleer en vervang eventueel de volumesensor.
	Zwarte ontlading via ontste- kingskabel, ontstekingsstekker of ontstekingselektrode	► Controleer ontstekingskabel, ontstekingsstekker en ontste- kingselektrode.
F.022 Er is geen of te weinig water in het product of de waterdruk is te laag.	Te weinig/geen water in het product.	1. Vul de CV-installatie. 2. Controleer het product en het systeem op lekkage.
	Fout in de elektrische verbind- ing van de waterdruksensor	► Controleer en vervang eventueel de kabelboom tussen print- plaat en sensor inclusief alle stekkerverbindingen.
	Kabel naar de pomp/waterdruksensor los/niet aangesloten/defect	► Controleer de kabel naar de pomp/naar de waterdruksensor.
	Waterdruksensor defect	► Controleer en vervang eventueel de waterdruksensor.
	Pompbedrijf in storing	► Controleer en vervang eventueel de kabel naar de pomp/naar de waterdruksensor.
	Magneetklep van de automati- sche vulvoorziening defect	► Controleer de automatische vulvoorziening en vervang eventue- eel de vulvoorziening.
	Intern expansievat defect	► Controleer en vervang eventueel het interne expansievat.
F.023 De temperatuurspreiding tussen aanvoer en retour is te groot.	Lucht in het product	► Ontlucht de verwarmingsinstallatie.
	Fout in de elektrische verbind- ing van de aanvoertempera- tuursensor	► Controleer en vervang eventueel de kabelboom tussen print- plaat en sensor inclusief alle stekkerverbindingen.
	Fout in de elektrische verbind- ing van de retourtemperatuur- sensor	► Controleer en vervang eventueel de kabelboom tussen print- plaat en sensor inclusief alle stekkerverbindingen.
	Aanvoertemperatuursensor de- fect	► Controleer en vervang eventueel de aanvoertemperatuursen- sor.
	Retourtemperatuursensor defect	► Controleer en vervang eventueel de retourtemperatuursensor.
	Pomp geblokkeerd	► Controleer of de pomp goed functioneert.
	Pomp loopt met verminderd vermogen	► Controleer of de pomp goed functioneert.
	3- wegventiel defect of geblok- keerd	► Controleer en vervang eventueel de 3-wegklep.
Intern expansievat defect	► Controleer en vervang eventueel het interne expansievat.	
F.024 De temperatuurstijging gaat te snel.	Lucht in het product	► Ontlucht de verwarmingsinstallatie.
	Systeemdruk te gering	► Controleer de installatiedruk.
	Fout in de elektrische verbind- ing van de aanvoertempera- tuursensor	► Controleer en vervang eventueel de kabelboom tussen print- plaat en sensor inclusief alle stekkerverbindingen.
	Fout in de elektrische verbind- ing van de retourtemperatuur- sensor	► Controleer en vervang eventueel de kabelboom tussen print- plaat en sensor inclusief alle stekkerverbindingen.
	Aanvoertemperatuursensor de- fect	► Controleer en vervang eventueel de aanvoertemperatuursen- sor.
	Retourtemperatuursensor defect	► Controleer en vervang eventueel de retourtemperatuursensor.
	Pomp geblokkeerd	► Controleer of de pomp goed functioneert.
	Pomp loopt met verminderd vermogen	► Controleer of de pomp goed functioneert.
	3- wegventiel defect of geblok- keerd	► Controleer en vervang eventueel de 3-wegklep.
Intern expansievat defect	► Controleer en vervang eventueel het interne expansievat.	
F.025 De verbrandingsgastemperatuur is te hoog.	Kabelboom defect	► Controleer en vervang eventueel de kabelboom inclusief alle stekkerverbindingen (printplaat stekker X20, contact 14/15).
	Indien aanwezig: verbrandings- gastemperatuurbewaking is ge- activeerd	► Controleer en vervang eventueel de verbrandingsgastempera- tuurbewaking.

Code/betekenis	Mogelijke oorzaak	Maatregel
F.027 Een vlamsignaal is herkend, terwijl de brander uit is.	Gasagneetventiel lek	► Controleer het gasblok op goede werking en vervang deze eventueel.
	Printplaat defect	► Vervang de printplaat.
F.028 Het vlamsignaal is tijdens de ontstekingsfase niet herkend.	Harde ontsteking plaatsgevonden	1. Controleer de warmtewisselaar, sifon, sifonadapter, sifonslang (verbinding tussen primaire warmtewisselaar en sifon en sifonslang buiten het product), verbrandingsgasafvoerbuisadapter, productbehuizing, voormantel en zijdelen op mogelijke beschadigingen. 2. Vervang beschadigde onderdelen direct.
	Gasafsluitkraan gesloten	► Open de gasafsluitkraan.
	Gasaansluitdruk te gering	► Controleer de gasaansluitdruk.
	Lucht in de gasleiding (bijv. bij eerste inbedrijfstelling)	► Reset het product eenmalig.
	Verkeerde gassoort ingesteld	► Controleer de gassoort en de instelling van de gassoort onder D.156 en D.157 .
	Offset gasblok in D.052 en evt. D.182 verkeerd ingesteld	► Controleer de offsetinstelling van het gasblok.
	Luchtaanzuigbuis geblokkeerd	► Controleren en vervang eventueel de luchtaanzuigbuis.
	Ontsteking mislukt	1. Controleer de ontsteking met het testprogramma P.021 . 2. Product start: ontstekingselektrode, ontstekingstransformator, gasblok en ventilator werken, gas stroomt en het gasvolume is correct, geen blokkade of recirculatie instellen. 3. Product start niet en toont weer een foutcode: voer de volgende controles uit.
	Dynamische gasdruk te gering	► Controleer de dynamische gasdruk en de externe gasdrukregelaar.
	Regelelektrode heeft contact met de brander	1. Controleer de afstand tussen de regelelektrode en de brander. 2. Controleer en vervang de eventueel de regelelektrode.
	Ontstekingselektrode defect	► Controleer en vervang de ontstekingselektrode eventueel.
	Ontsteking mislukt (alleen bij vloeibaar gas)	► Voer het testprogramma P.022 uit.
	Brander defect	► Controleer en vervang eventueel de brander.
	Gasblok defect/verkeerde ET-gasblok	► Controleer en vervang eventueel het gasblok.
	Onderbreking in de kabelboom	► Controleer en vervang eventueel de kabelboom inclusief alle stekerverbindingen.
	Aarding foutief	► Controleer de aarding van het product.
	Ionisatiestroom onderbroken	► Controleer de regelelektrode, de verbindingskabel en de stekerverbinding.
	Storing in verbrandingsgastraject door recirculatie of verbrandingsgasblokkade	► Controleer het complete verbrandingsgastraject.
	Ontstekingstransformator niet aangesloten	► Controleer de stekker en de stekerverbinding.
	Ontstekingstransformator defect	► Controleer de ontstekingstransformator op goede werking en vervang deze eventueel.
Printplaat defect	► Vervang de printplaat.	
Condenswater in de verbrandingskamer vanwege een verstopte condensafvoer	1. Controleer en reinig eventueel de condensafvoerleiding incl. sifon. 2. Controleer de correcte installatie van de condensafvoer. 3. Controleer de verbrandingskamer (elektrode, isolatiematten, brander). 4. Vervang eventueel de isolatiematten in de verbrandingskamer.	
Condenspomp (indien aanwezig) defect	► Controleer en reinig de condenspomp. Vervang de condenspomp eventueel.	
F.029 De ontsteking na een vlamuitval tijdens het bedrijf is mislukt.	Gastoevoer onderbroken	► Controleer de gastoevoer.
	Storing in verbrandingsgastraject door recirculatie of verbrandingsgasblokkade	► Controleer het complete verbrandingsgastraject.
	Aarding foutief	► Controleer de aarding van het product.

Code/betekenis	Mogelijke oorzaak	Maatregel
F.029 De ontsteking na een vlamuitval tijdens het bedrijf is mislukt.	Luchtaanzuigbuis geblokkeerd	► Controleren en vervang eventueel de luchtaanzuigbuis.
	Ontsteking mislukt	1. Controleer de ontsteking met het testprogramma P.021 . 2. Product start: ontstekingselektrode, ontstekingstransformator, gasblok en ventilator werken, gas stroomt en het gasvolume is correct, geen blokkade of recirculatie instellen. 3. Product start niet en toont weer een foutcode: voer de volgende controles uit.
	Haperende ontsteking	► Controleer of de ontstekingstransformator goed functioneert.
	Regelelektrode heeft contact met de brander	1. Controleer de afstand tussen de regelelektrode en de brander. 2. Controleer en vervang de eventueel de regelelektrode.
	Brander defect	► Controleer en vervang eventueel de brander.
	Onderbreking in de kabelboom	► Controleer en vervang eventueel de kabelboom inclusief alle stekerverbindingen.
	Ontstekingselektrode defect	► Controleer en vervang de ontstekingselektrode eventueel.
	Gasblok defect/verkeerde ET-gasblok	► Controleer en vervang eventueel het gasblok.
	Condenswater in de verbrandingskamer vanwege een verstopte condensafvoer	1. Controleer en reinig eventueel de condensafvoerleiding incl. sifon. 2. Controleer de correcte installatie van de condensafvoer. 3. Controleer de verbrandingskamer (elektrode, isolatiematten, brander). 4. Vervang eventueel de isolatiematten in de verbrandingskamer.
Condenspomp (indien aanwezig) defect	► Controleer en reinig de condenspomp. Vervang de condenspomp eventueel.	
F.032 Het ventilatoroerental ligt buiten de tolerantie.	Fout in de elektrische verbinding van de ventilator	► Controleer de kabelboom tussen printplaat en de ventilator inclusief alle stekerverbindingen.
	Ventilator geblokkeerd	► Controleer of de ventilator goed functioneert.
	Ventilator defect	► Controleer en vervang de eventueel de ventilator.
	Storing in verbrandingsgastraject door recirculatie of verbrandingsgasblokkade	► Controleer het complete verbrandingsgastraject.
	Printplaat defect	► Vervang de printplaat.
F.035 De VLT/VGA is geblokkeerd.	Luchtaanzuigbuis geblokkeerd	► Controleren en vervang eventueel de luchtaanzuigbuis.
	Dynamische gasdruk te gering	► Controleer de dynamische gasdruk en de externe gasdrukregelaar.
	Storing in verbrandingsgastraject door recirculatie of verbrandingsgasblokkade	► Controleer het complete verbrandingsgastraject.
	Condenswater in de verbrandingskamer vanwege een verstopte condensafvoer	1. Controleer en reinig eventueel de condensafvoerleiding incl. sifon. 2. Controleer de correcte installatie van de condensafvoer. 3. Controleer de verbrandingskamer (elektrode, isolatiematten, brander). 4. Vervang eventueel de isolatiematten in de verbrandingskamer.
	Condenspomp (indien aanwezig) defect	► Controleer en reinig de condenspomp. Vervang de condenspomp eventueel.
	Verbrandingsluchtoevoer niet voldoende	► Controleer de verbrandingsluchtoevoer.
	Regelelektrode defect	► Controleer en vervang de eventueel de regelelektrode.
	Brander defect	► Controleer en vervang eventueel de brander.
	Gasblok defect/verkeerde ET-gasblok	► Controleer en vervang eventueel het gasblok.
F.040 De hoeveelheid lucht is te gering.	Storing in verbrandingsgastraject door recirculatie of verbrandingsgasblokkade	► Controleer het complete verbrandingsgastraject.
	Luchtaanzuigbuis geblokkeerd	► Controleren en vervang eventueel de luchtaanzuigbuis.

Code/betekenis	Mogelijke oorzaak	Maatregel
F.040 De hoeveelheid lucht is te gering.	Condenswater in de verbrandingskamer vanwege een verstopte condensafvoer	<ol style="list-style-type: none"> 1. Controleer en reinig eventueel de condensafvoerleiding incl. sifon. 2. Controleer de correcte installatie van de condensafvoer. 3. Controleer de verbrandingskamer (elektrode, isolatiematten, brander). 4. Vervang eventueel de isolatiematten in de verbrandingskamer.
	Condenspomp (indien aanwezig) defect	▶ Controleer en reinig de condenspomp. Vervang de condenspomp eventueel.
	Verkeerde gassoort ingesteld	▶ Controleer de gassoort en de instelling van de gassoort onder D.156 en D.157 .
	Offset gasblok in D.052 en evt. D.182 verkeerd ingesteld	▶ Controleer de offsetinstelling van het gasblok.
	Fout in de elektrische verbinding van het gasblok	▶ Controleer en vervang eventueel de kabelboom naar het gasblok.
	Gasblok elektrisch niet aangesloten/verkeerd aangesloten	▶ Controleer de elektrische aansluiting van het gasblok.
	Regelelektrode defect	▶ Controleer en vervang de eventueel de regelelektrode.
	Brander defect	▶ Controleer en vervang eventueel de brander.
	Printplaat defect	▶ Vervang de printplaat.
	Ventilator defect	▶ Controleer en vervang de eventueel de ventilator.
	Lucht-massaastroomsensor vervuild of defect (alleen in combinatie met de ombouwset lucht-aanzuigbuis met geïntegreerde terugstroomblokkering en lucht-massaastroomsensor)	<ol style="list-style-type: none"> 1. Controleer de lucht-massaastroomsensor op vervuiling. 2. Vervang eventueel de complete luchtaanzuigbuis.
	F.042 De codeerweerstand (in de kabelboom) of de gasgroepweerstand (op de printplaat, indien aanwezig) is ongedig.	Onderbreking in de kabelboom naar de ventilator
Gebruik van een verkeerde kabelboom tussen printplaat en gasblok		▶ Controleer het artikelnummer van de kabelboom tussen printplaat en gasblok resp. warmtecel en vervang eventueel de kabelboom.
Codeerweerstand van de warmtecel wordt niet herkend		▶ Controleer de codeerweerstand (printplaat stekker X25, contact 11/12).
F.044 Het ionisatiesignaal van de regelingselektrode is te laag. De driftadaptie is mislukt.	Storing in verbrandingsgastraject door recirculatie of verbrandingsgasblokkade	▶ Controleer het complete verbrandingsgastraject.
	Luchtaanzuigbuis geblokkeerd	▶ Controleren en vervang eventueel de luchtaanzuigbuis.
	Condenswater in de verbrandingskamer vanwege een verstopte condensafvoer	<ol style="list-style-type: none"> 1. Controleer en reinig eventueel de condensafvoerleiding incl. sifon. 2. Controleer de correcte installatie van de condensafvoer. 3. Controleer de verbrandingskamer (elektrode, isolatiematten, brander). 4. Vervang eventueel de isolatiematten in de verbrandingskamer.
	Condenspomp (indien aanwezig) defect	▶ Controleer en reinig de condenspomp. Vervang de condenspomp eventueel.
	Dynamische gasdruk te gering	▶ Controleer de dynamische gasdruk en de externe gasdrukregelaar.
	Verkeerde gassoort ingesteld	▶ Controleer de gassoort en de instelling van de gassoort onder D.156 en D.157 .
	Onderbreking in de kabelboom	▶ Controleer en vervang eventueel de kabelboom inclusief alle stekerverbindingen.
	Brander defect	▶ Controleer en vervang eventueel de brander.
	Gasblok defect/verkeerde ET-gasblok	▶ Controleer en vervang eventueel het gasblok.
	Offset gasblok in D.052 en evt. D.182 verkeerd ingesteld	▶ Controleer de offsetinstelling van het gasblok.
	Regelelektrode defect	▶ Controleer en vervang de eventueel de regelelektrode.
	Gasblok defect	▶ Vervang het gasblok.
	Printplaat defect	▶ Vervang de printplaat.

Code/betekenis	Mogelijke oorzaak	Maatregel
F.047 Het signaal van de warmwater-temperatuursensor aan de uitgang van de interne boiler is niet plausibel	Fout in de elektronische verbinding van de boileruitlaatemperatuursensor	► Controleer de kabelboom tussen printplaat en sensor inclusief alle stekerverbindingen.
	Boileruitlaatemperatuursensor defect	► Vervang de boileruitlaatemperatuursensor.
F.049 De eBUS is kortgesloten of twee actieve eBUS-bronnen hebben een verwisselde polariteit.	Kortsluiting op de eBUS-aansluiting	► Controleer alle eBUS-aansluitingen.
	verschillende polariteiten op de eBUS-aansluiting	► Controleer de polariteit (+/-) van de eBUS-aansluitingen.
	Printplaat defect	► Vervang de printplaat.
F.057 De verbrandingsregeling is uitgevallen en het bijbehorende noodbedrijf is mislukt.	Noodbedrijf mislukt	► Controleer de noodbedrijf en fouthistorie en voer de noodzakelijke maatregelen uit.
	Storing in verbrandingsgastraject door recirculatie of verbrandingsgasblokkade	► Controleer het complete verbrandingsgastraject.
	Luchtaanzuigbuis geblokkeerd	► Controleren en vervang eventueel de luchtaanzuigbuis.
	Condenswater in de verbrandingskamer vanwege een verstopte condensafvoer	1. Controleer en reinig eventueel de condensafvoerleiding incl. sifon. 2. Controleer de correcte installatie van de condensafvoer. 3. Controleer de verbrandingskamer (elektrode, isolatiematten, brander). 4. Vervang eventueel de isolatiematten in de verbrandingskamer.
	Condenspomp (indien aanwezig) defect	► Controleer en reinig de condenspomp. Vervang de condenspomp eventueel.
	Dynamische gasdruk te gering	► Controleer de dynamische gasdruk en de externe gasdrukregelaar.
	Offset gasblok in D.052 en evt. D.182 verkeerd ingesteld	► Controleer de offsetinstelling van het gasblok.
	Onderbreking in de kabelboom	► Controleer en vervang eventueel de kabelboom inclusief alle stekerverbindingen.
	Printplaat defect	► Vervang de printplaat.
	Ventilator defect	► Controleer via D.033 en D.034 of het ventilatortoerental meer dan 20-30 rpm afwijkt.
	Lucht-massastroomsensor vervuild of defect (alleen in combinatie met de ombouwset luchtaanzuigbuis met geïntegreerde terugstroomblokkering en lucht-massastroomsensor)	1. Controleer de lucht-massastroomsensor op vervuiling. 2. Vervang eventueel de complete luchtaanzuigbuis.
F.061 De ASIC of de µController werkt niet in de gedefinieerde tijdsinstellingen.	Fout in de elektrische verbinding van het gasblok	► Controleer en vervang eventueel de kabelboom naar het gasblok.
	Printplaat defect	► Vervang de printplaat.
F.062 De uitschakeling van de vlam wordt vertraagd gedetecteerd.	Gasblok defect	► Vervang het gasblok.
	Printplaat defect	► Vervang de printplaat.
	Ontstekingselektrode defect	► Controleer en vervang de ontstekingselektrode eventueel.
F.063 EEPROM meldt een fout bij de lees-/schrijftest.	Printplaat defect	► Vervang de printplaat.
F.064 Het sensorsignaal kon niet correct worden omgevormd.	Sensor defect	► Controleer de onder D.166 weergegeven sensor.
	Printplaat defect	► Wanneer de getoonde waarde voor D.166 > 30 en niet is geregistreerd, vervang dan de printplaat.
F.065 Het toegestane bedrijfstemperatuurbereik van een elektronica-component is overschreden.	Elektronica oververhit	► Controleer de externe warmte-inwerkingen op de elektronica.
	Printplaat defect	► Vervang de printplaat.
F.067 Het vlambeveiliging is defect.	Vlammensignaal niet aannemelijk	► Controleer het vlammensignaal.
	Printplaat defect	► Vervang de printplaat.

Code/betekenis	Mogelijke oorzaak	Maatregel
F.068 De vlambeveiliging meldt een instabiel signaal	Printplaat defect	► Vervang de printplaat.
F.070 De toestelherkenning (DSN) is foutief, ontbreekt of past niet bij de codeerweerstand.	Toestelidentificatie na tegelijkertijd vervangen van printplaat en display niet correct ingesteld	1. Stel de juiste toestelherkenning in. 2. Vervang na tegelijkertijd vervangen van de printplaat en het display de regelelektrode.
	Fout in de elektrische verbinding van het gasblok	► Controleer de kabelboom tussen printplaat en het gasblok inclusief alle stekkerverbindingen.
F.071 Aanvoertemperatuursensor levert onwaarschijnlijke waarden.	Aanvoertemperatuursensor verkeerde positie	► Controleer de positionering van de aanvoertemperatuursensor.
	Aanvoertemperatuursensor defect	► Controleer en vervang eventueel de aanvoertemperatuursensor.
F.072 De temperatuurspreiding tussen aanvoer- en retourtemperatuursensor is ongedig.	Aanvoertemperatuursensor defect	► Controleer en vervang eventueel de aanvoertemperatuursensor.
	Fout in de elektrische verbinding van de aanvoertemperatuursensor	► Controleer en vervang eventueel de kabelboom tussen printplaat en sensor inclusief alle stekkerverbindingen.
	Retourtemperatuursensor defect	► Controleer en vervang eventueel de retourtemperatuursensor.
	Fout in de elektrische verbinding van de retourtemperatuursensor	► Controleer en vervang eventueel de kabelboom tussen printplaat en sensor inclusief alle stekkerverbindingen.
F.074 Het signaal van de waterdrucksensor is onderbroken.	Fout in de elektrische verbinding van de waterdrucksensor	► Controleer en vervang eventueel de kabelboom inclusief alle stekkerverbindingen.
	Waterdrucksensor defect	► Controleer en vervang eventueel de waterdrucksensor.
F.075 De druksprong bij het starten van de CV-pomp is te laag.	Waterdrucksensor defect	► Controleer en vervang eventueel de waterdrucksensor.
	Interne CV-pomp defect	► Vervang de interne CV-pomp.
	Systeemdruk te gering	► Controleer de installatiedruk.
	Intern expansievat defect	► Controleer en vervang eventueel het interne expansievat.
	Te weinig/geen water in het product.	1. Vul de CV-installatie. 2. Controleer het product en het systeem op lekkage.
	Lucht in het product	► Ontlucht de verwarmingsinstallatie.
	Onderbreking in de kabelboom (Lin-kabel)	► Controleer de kabelboom (Lin-kabel).
F.076 De oververhittingsbescherming van de primaire warmtewisselaar is actief.	Onderbreking in de kabelboom	► Controleer en vervang eventueel de kabelboom inclusief alle stekkerverbindingen (printplaat stekker X20, contact 3/14).
	Onderbreking in de kabelboom	► Controleer en vervang eventueel de kabelboom inclusief alle stekkerverbindingen (printplaat stekker X20, contact 3/14).
F.077 Een condenspomp of een externe verbrandingsgasklep blokkeert het branderbedrijf.	geen/foutieve terugmelding van de verbrandingsgasklep	► Controleer of de verbrandingsgasklep goed functioneert.
	Verbrandingsgasklep defect	► Vervang de verbrandingsgasklep.
	Fout in de elektrische verbinding met de condenspomp	► Controleer de elektrische verbinding met de condenspomp.
	Condenspomp defect	► Vervang de condenspomp.
F.078 De regelmodule wordt door het toestel niet ondersteund.	Verkeerde regelmodule aangesloten	► Controleren of de regelmodule compatibel is met het product.
	Fout in de elektrische verbinding van de warmwateraansluiting-temperatuursensor	1. Bij producten zonder geïntegreerde warmwaterbereiding: controleer of de brug aan de stekker X2 tussen de contacten 2 en 5 aangesloten en zonder onderbreking is. 2. Als de brug zonder fouten is, controleer en vervang dan evt. de kabelboom tussen printplaat en sensor.
F.080 De koudwater-inlaattemperatuursensor in de interne boiler is defect.	Inlaattemperatuursensor defect of niet aangesloten	► Controleer en vervang eventueel de NTC-sensor, stekker, kabelboom en de printplaat.
F.081 De boilerlading is mislukt.	Onderbreking in de kabelboom	► Controleer de kabelboom naar de interne boiler.
	Secundaire warmtewisselaar verstopt/geblokkeerd	► Controleer de secundaire warmtewisselaar op vervuiling.
	Terugslagklep pomp geblokkeerd	► Controleer de terugslagklep van de pomp in de interne boiler op goede werking.

Code/betekenis	Mogelijke oorzaak	Maatregel
F.081 De boilerlading is mislukt.	Stekker temperatuursensor warmwataansluiting niet aangesloten/los	► Controleer de stekker en de stekkerverbinding van de temperatuursensor warmwataansluiting.
	Warmwataansluiting-temperatuursensor verkeerde gemonteerd	► Controleer of de warmwatertemperatuursensor correct is gemonteerd op de buis.
	Pomp geblokkeerd	► Controleer of de pomp in de interne boiler goed functioneert.
	De pomp is defect.	► Vervang de pomp in de interne boiler.
	3- wegventiel defect of geblokkeerd	► Controleer en vervang eventueel de 3-wegklep.
	Vleugelwielsensor in de gelaagde boiler defect	► Controleer en vervang eventueel de vleugelwielsensor in de gelaagde boiler.
F.083 Bij branderstart wordt geen of een te langzame temperatuuroename aan de aanvoer- of retourtemperatuursensor geregistreerd.	Systeemdruk te gering	► Controleer de installatiedruk.
	Aanvoertemperatuursensor geen contact	► Controleer of de aanvoertemperatuursensor correct tegen de aanvoerbuis ligt.
	Fout in de elektrische verbinding van de aanvoertemperatuursensor	► Controleer en vervang eventueel de kabelboom tussen printplaat en sensor inclusief alle stekkerverbindingen.
	Retourtemperatuursensor geen contact	► Controleer of de retourtemperatuursensor correct tegen de retourbuis ligt.
	Fout in de elektrische verbinding van de retourtemperatuursensor	► Controleer en vervang eventueel de kabelboom tussen printplaat en sensor inclusief alle stekkerverbindingen.
	Te weinig/geen water in het product.	1. Vul de CV-installatie. 2. Controleer het product en het systeem op lekkage.
F.084 Het temperatuurverschil van aanvoer- en retourtemperatuursensor geeft niet-plausibele waarden.	Aanvoertemperatuursensor verkeerd gemonteerd	► Controleer of de aanvoertemperatuursensor correct gemonteerd is.
	Retourtemperatuursensor verkeerd gemonteerd	► Controleer of de retourtemperatuursensor correct gemonteerd is.
	Aanvoer- en retourtemperatuursensor verwisseld	► Controleer of de aanvoer- en retourtemperatuursensor correct gemonteerd is.
F.085 De NTC-sensoren zijn verkeerd gemonteerd.	Aanvoer-/retourtemperatuursensor op dezelfde/foute buis gemonteerd	► Controleer of de aanvoer- en retourtemperatuursensor aan de correcte buis gemonteerd zijn.
F.087 De ontstekingstransformator is niet op de printplaat aangesloten.	Fout in de elektrische verbinding van de ontstekingstransformator	► Controleer de kabelboom tussen printplaat en de ontstekingstransformator inclusief alle stekkerverbindingen.
	Ontstekingstransformator defect	► Controleer de ontstekingstransformator op goede werking en vervang deze eventueel.
F.088 De elektrische verbinding met de gasklep is onderbroken.	Gasblok niet aangesloten	► Controleer de aansluiting van het gasblok.
	Gasblok verkeerd aangesloten	► Controleer de aansluiting van het gasblok.
	Kortsluiting in de kabelboom	► Controleer de kabelboom en vervang de kabelboom eventueel.
F.089 De ingebouwde CV-pomp past niet bij het toesteltype.	Verkeerde pomp aangesloten	► Controleer, of de aangesloten pomp de voor het product aanbevolen pomp is.
F.090 De communicatie met de interne boiler is onderbroken.	Onderbreking in de kabelboom	► Controleer en vervang eventueel de kabelboom inclusief alle stekkerverbindingen.
	Stekker op printplaat niet aangesloten/los	► Controleer de stekker en de stekkerverbinding.
F.092 De omstelling van de gassoort is niet correct afgesloten.	Gasombouw in D.156 niet afgesloten	► Controleer de instelling in D.156 .
F.095 De gasklepstappenmotor heeft het minimaal toegestane aantal stappen bereikt.	Storing in verbrandingsgastraject door recirculatie of verbrandingsgasblokkade	► Controleer het complete verbrandingsgastraject.
	Condenswater in de verbrandingskamer vanwege een verstopte condensafvoer	1. Controleer en reinig eventueel de condensafvoerleiding incl. sifon. 2. Controleer de correcte installatie van de condensafvoer. 3. Controleer de verbrandingskamer (elektrode, isolatiematten, brander). 4. Vervang eventueel de isolatiematten in de verbrandingskamer.

Code/betekenis	Mogelijke oorzaak	Maatregel	
F.095 De gasklepstappenmotor heeft het minimaal toegestane aantal stappen bereikt.	Condenspomp (indien aanwezig) defect	► Controleer en reinig de condenspomp. Vervang de condenspomp eventueel.	
	Verkeerde gassoort ingesteld	► Controleer de gassoort en de instelling van de gassoort onder D.156 en D.157 .	
	Offset gasblok in D.052 en evt. D.182 verkeerd ingesteld	► Controleer de offsetinstelling van het gasblok.	
	Brander defect	► Controleer en vervang eventueel de brander.	
	Gasblok defect/verkeerde ET-gasblok	► Controleer en vervang eventueel het gasblok.	
	Fout in de elektrische verbinding van het gasblok	► Controleer de kabelboom tussen printplaat en het gasblok inclusief alle stekerverbindingen.	
	Regelelektrode defect	► Controleer en vervang de eventueel de regelelektrode.	
	Printplaat defect	► Vervang de printplaat.	
F.096 De gasklepstappenmotor heeft het maximaal toegestane aantal stappen bereikt.	Lucht-massaflowsensor vervuild of defect (alleen in combinatie met de ombouwset lucht-aanzuigbuis met geïntegreerde terugstroomblokkering en lucht-massaflowsensor)	1. Controleer de lucht-massaflowsensor op vervuiling. 2. Vervang eventueel de complete luchtaanzuigbuis.	
	Gasaansluitdruk te gering	► Controleer de gasaansluitdruk.	
	Storing in verbrandingsgastraject door recirculatie of verbrandingsgasblokkade	► Controleer het complete verbrandingsgastraject.	
	Verkeerde gassoort ingesteld	► Controleer de gassoort en de instelling van de gassoort onder D.156 en D.157 .	
	Offset gasblok in D.052 en evt. D.182 verkeerd ingesteld	► Controleer de offsetinstelling van het gasblok.	
	Condenswater in de verbrandingskamer vanwege een verstopte condensafvoer	1. Controleer en reinig eventueel de condensafvoerleiding incl. sifon. 2. Controleer de correcte installatie van de condensafvoer. 3. Controleer de verbrandingskamer (elektrode, isolatiematten, brander). 4. Vervang eventueel de isolatiematten in de verbrandingskamer.	
	Condenspomp (indien aanwezig) defect	► Controleer en reinig de condenspomp. Vervang de condenspomp eventueel.	
	Fout in de elektrische verbinding van het gasblok	► Controleer de kabelboom tussen printplaat en het gasblok inclusief alle stekerverbindingen.	
	Regelelektrode defect	► Controleer en vervang de eventueel de regelelektrode.	
	Brander defect	► Controleer en vervang eventueel de brander.	
F.097 Het uitvoeren van een zelftest van de hoofdprintplaat is mislukt.	Gasblok defect/verkeerde ET-gasblok	► Controleer en vervang eventueel het gasblok.	
	Printplaat defect	► Vervang de printplaat.	
	Lucht-massaflowsensor vervuild of defect (alleen in combinatie met de ombouwset lucht-aanzuigbuis met geïntegreerde terugstroomblokkering en lucht-massaflowsensor)	1. Controleer de lucht-massaflowsensor op vervuiling. 2. Vervang eventueel de complete luchtaanzuigbuis.	
	Zelftest printplaat mislukt (printplaat defect)	► Vervang de printplaat.	
	F.105 Bij een vervangen van het gasblok of een gelijktijdige vervanging van printplaat en display moet de gasblok-offset passend bij het actuele gasblok worden ingesteld.	Offset gasblok in D.052 en evt. D.182 verkeerd ingesteld	► Controleer de offsetinstelling van het gasblok.
		Fout in de elektrische verbinding van het gasblok	► Controleer de kabelboom tussen printplaat en het gasblok inclusief alle stekerverbindingen.
	F.110 Er is geen succesvolle ontsteking met het verrijkte gas-luchtmengsel gedetecteerd.	Warmte-afname niet voldoende	► Waarborg, dat het CV-toestel de aanwezige warmte in voldoende mate kan afgeven.

Code/betekenis	Mogelijke oorzaak	Maatregel
F.110 Er is geen succesvolle ontsteking met het verrijkte gas-luchtmengsel gedetecteerd.	Harde ontsteking plaatsgevonden	<ol style="list-style-type: none"> 1. Controleer de warmtewisselaar, sifon, sifonadapter, sifonslang (verbinding tussen primaire warmtewisselaar en sifon en sifonslang buiten het product), verbrandingsgasafvoerbuisadapter, productbehuizing, voormantel en zijdelen op mogelijke beschadigingen. 2. Vervang beschadigde onderdelen direct.
	Gasafsluitkraan gesloten	► Open de gasafsluitkraan.
	Gasaansluitdruk te gering	► Controleer de gasaansluitdruk.
	Lucht in de gasleiding (bijv. bij eerste inbedrijfstelling)	► Reset het product eenmalig.
	Verkeerde gassoort ingesteld	► Controleer de gassoort en de instelling van de gassoort onder D.156 en D.157 .
	Offset gasblok in D.052 en evt. D.182 verkeerd ingesteld	► Controleer de offsetinstelling van het gasblok.
	Luchtaanzuigbuis geblokkeerd	► Controleren en vervang eventueel de luchtaanzuigbuis.
	Ontsteking mislukt	<ol style="list-style-type: none"> 1. Controleer de ontsteking met het testprogramma P.021. 2. Product start: ontstekingselektrode, ontstekingstransformator, gasblok en ventilator werken, gas stroomt en het gasvolume is correct, geen blokkade of recirculatie instellen. 3. Product start niet en toont weer een foutcode: voer de volgende controles uit.
	Dynamische gasdruk te gering	► Controleer de dynamische gasdruk en de externe gasdrukregelaar.
	Storing in verbrandingsgastraject door recirculatie of verbrandingsgasblokkade	► Controleer het complete verbrandingsgastraject.
	Regelelektrode heeft contact met de brander	<ol style="list-style-type: none"> 1. Controleer de afstand tussen de regelelektrode en de brander. 2. Controleer en vervang de eventueel de regelelektrode.
	Onderbreking in de kabelboom	► Controleer en vervang eventueel de kabelboom inclusief alle stekerverbindingen.
	Ontstekingselektrode defect	► Controleer en vervang de ontstekingselektrode eventueel.
	Brander defect	► Controleer en vervang eventueel de brander.
	Gasblok defect/verkeerde ET-gasblok	► Controleer en vervang eventueel het gasblok.
	Aarding foutief	► Controleer de aarding van het product.
	Ionisatiestroom onderbroken	► Controleer de Regelelektrode, de verbindingkabel en de stekerverbinding.
	Ontstekingstransformator niet aangesloten	► Controleer de stekker en de stekerverbinding.
	Ontstekingstransformator defect	► Controleer de ontstekingstransformator op goede werking en vervang deze eventueel.
	Printplaat defect	► Vervang de printplaat.
Condenswater in de verbrandingskamer vanwege een verstopte condensafvoer	<ol style="list-style-type: none"> 1. Controleer en reinig eventueel de condensafvoerleiding incl. sifon. 2. Controleer de correcte installatie van de condensafvoer. 3. Controleer de verbrandingskamer (elektrode, isolatiematten, brander). 4. Vervang eventueel de isolatiematten in de verbrandingskamer. 	
Condenspomp (indien aanwezig) defect	► Controleer en reinig de condenspomp. Vervang de condenspomp eventueel.	
F.194 De netadapter van de printplaat is defect.	Netadapter van de printplaat defect	► Vervang de printplaat.
F.195 Het toestel heeft een significante onderspanning in de voedingsspanning gedetecteerd.	Te lage spanning in de stroomvoorziening	<ul style="list-style-type: none"> ► Controleer de netspanning. ► Wanneer de netspanning niet in orde is, neem dan contact op met het energiebedrijf.
	Pomp defect	► Wanneer de netspanning in orde is, vervang dan de pomp (spanningsmeting via de pompelektronica).
	Fout in de elektrische verbinding van de pomp	► Controleer de kabelboom tussen printplaat en pomp inclusief alle stekerverbindingen.

Code/betekenis	Mogelijke oorzaak	Maatregel
F.196 Het toestel heeft een significante overspanning in de voedingsspanning gedetecteerd.	Te hoge spanning in de stroomvoorziening	▶ Wanneer de netspanning niet in orde is, neem dan contact op met het energiebedrijf.
	Pomp defect	▶ Wanneer de netspanning in orde is, vervang dan de pomp (spanningsmeting via de pompelektronica).
	Fout in de elektrische verbinding van de pomp	▶ Controleer de kabelboom tussen printplaat en pomp inclusief alle stekerverbindingen.
F.228 Het product bevond zich in noodbedrijf. In deze toestand is het ontsteken tijdens de startfase niet succesvol.	Harde ontsteking plaatsgevonden	1. Controleer de warmtewisselaar, sifon, sifonadapter, sifonslang (verbinding tussen primaire warmtewisselaar en sifon en sifonslang buiten het product), verbrandingsgasafvoerbuissadapter, productbehuizing, voormantel en zijdelen op mogelijke beschadigingen. 2. Vervang beschadigde onderdelen direct.
	Ontsteking in noodbedrijf mislukt	▶ Controleer de noodbedrijf en fouthistorie en voer de noodzakelijke maatregelen uit.
	Gasaansluitdruk te gering	▶ Controleer de gasaansluitdruk.
	Dynamische gasdruk te gering	▶ Controleer de dynamische gasdruk en de externe gasdrukregelaar.
	Verkeerde gassoort ingesteld	▶ Controleer de gassoort en de instelling van de gassoort onder D.156 en D.157 .
	Offset gasblok in D.052 en evt. D.182 verkeerd ingesteld	▶ Controleer de offsetinstelling van het gasblok.
	Gasblok defect/verkeerde ET-gasblok	▶ Controleer en vervang eventueel het gasblok.
	Storing in verbrandingsgastraject door recirculatie of verbrandingsgasblokkade	▶ Controleer het complete verbrandingsgastraject.
	Luchtaanzuigbuis geblokkeerd	▶ Controleren en vervang eventueel de luchtaanzuigbuis.
	Gasafsluitkraan gesloten	▶ Open de gasafsluitkraan.
	Ontstekingselektrode defect	▶ Controleer en vervang de ontstekingselektrode eventueel.
	Kabelboom ontstekingselektrode defect	▶ Controleer de kabelboom van de ontstekingselektrode en vervang deze eventueel.
	Ontstekingstransformator defect	▶ Controleer de ontstekingstransformator op goede werking en vervang deze eventueel.
	Kabelboom ontstekingstransformator defect	▶ Controleer de kabelboom van de ontstekingstransformator en vervang deze eventueel.
	Aarding foutief	▶ Controleer de aarding van het product.
	Brander defect	▶ Controleer en vervang eventueel de brander.
	Condenswater in de verbrandingskamer vanwege een verstopte condensafvoer	1. Controleer en reinig eventueel de condensafvoerleiding incl. sifon. 2. Controleer de correcte installatie van de condensafvoer. 3. Controleer de verbrandingskamer (elektrode, isolatiematten, brander). 4. Vervang eventueel de isolatiematten in de verbrandingskamer.
▶ Controleer en reinig de condenspomp. Vervang de condenspomp eventueel.		
F.229 Het product bevond zich in noodbedrijf. In deze toestand is het ontsteken na een vlamuitval niet succesvol.	Ontsteking na valmuitval in noodbedrijf mislukt	▶ Controleer de noodbedrijf en fouthistorie en voer de noodzakelijke maatregelen uit.
	Gastoevoer onderbroken	▶ Controleer de gastoevoer.
	Storing in verbrandingsgastraject door recirculatie of verbrandingsgasblokkade	▶ Controleer het complete verbrandingsgastraject.
	Luchtaanzuigbuis geblokkeerd	▶ Controleren en vervang eventueel de luchtaanzuigbuis.
	Ontstekingstransformator defect	▶ Controleer de ontstekingstransformator op goede werking en vervang deze eventueel.
	Kabelboom ontstekingstransformator defect	▶ Controleer de kabelboom van de ontstekingstransformator en vervang deze eventueel.
	Dynamische gasdruk te gering	▶ Controleer de dynamische gasdruk en de externe gasdrukregelaar.
	Gasblok defect/verkeerde ET-gasblok	▶ Controleer en vervang eventueel het gasblok.

Code/betekenis	Mogelijke oorzaak	Maatregel
F.229 Het product bevond zich in noodbedrijf. In deze toestand is het ontsteken na een vlamuitval niet succesvol.	Offset gasblok in D.052 en evt. D.182 verkeerd ingesteld	► Controleer de offsetinstelling van het gasblok.
	Verkeerde gassoort ingesteld	► Controleer de gassoort en de instelling van de gassoort onder D.156 en D.157 .
	Aarding foutief	► Controleer de aarding van het product.
	Ontstekingselektrode defect	► Controleer en vervang de ontstekingselektrode eventueel.
	Kabelboom ontstekingselektrode defect	► Controleer de kabelboom van de ontstekingselektrode en vervang deze eventueel.
	Condenswater in de verbrandingskamer vanwege een verstopte condensafvoer	1. Controleer en reinig eventueel de condensafvoerleiding incl. sifon. 2. Controleer de correcte installatie van de condensafvoer. 3. Controleer de verbrandingskamer (elektrode, isolatiematten, brander). 4. Vervang eventueel de isolatiematten in de verbrandingskamer.
	Condenspomp (indien aanwezig) defect	► Controleer en reinig de condenspomp. Vervang de condenspomp eventueel.
F.235 De verbrandingsluchttoevoer/verbrandingsgasafvoer is geblokkeerd tijdens de eerste ingebruikneming.	VLT/VGA bij eerste ingebruikneming geblokkeerd	► Controleer het complete verbrandingsgastraject en deactiveer vervolgens D.145 .
	Luchtaanzuigbuis geblokkeerd	► Controleren en vervang eventueel de luchtaanzuigbuis.
F.281 De vlam is tijdens de stabilisatietijd uitgevallen.	Harde ontsteking plaatsgevonden	1. Controleer de warmtewisselaar, sifon, sifonadapter, sifonslang (verbinding tussen primaire warmtewisselaar en sifon en sifonslang buiten het product), verbrandingsgasafvoerbuisadapter, productbehuizing, voormantel en zijdelen op mogelijke beschadigingen. 2. Vervang beschadigde onderdelen direct.
	Dynamische gasdruk te gering	► Controleer de dynamische gasdruk en de externe gasdrukregelaar.
	Gasaansluitdruk te gering	► Controleer de gasaansluitdruk.
	Lucht in de gasleiding (bijv. bij eerste inbedrijfstelling)	► Reset het product eenmalig.
	Offset gasblok in D.052 en evt. D.182 verkeerd ingesteld	► Controleer de offsetinstelling van het gasblok.
	Verkeerde gassoort ingesteld	► Controleer de gassoort en de instelling van de gassoort onder D.156 en D.157 .
	Gasblok defect/verkeerde ET-gasblok	► Controleer en vervang eventueel het gasblok.
	Storing in verbrandingsgastraject door recirculatie of verbrandingsgasblokkade	► Controleer het complete verbrandingsgastraject.
	Vlamverlies bij vloeibaar gas:	► Voer het testprogramma P.022 uit.
	Luchtaanzuigbuis geblokkeerd	► Controleren en vervang eventueel de luchtaanzuigbuis.
	Ontsteking mislukt	1. Controleer de ontsteking met het testprogramma P.021 . 2. Product start: ontstekingselektrode, ontstekingstransformator, gasblok en ventilator werken, gas stroomt en het gasvolume is correct, geen blokkade of recirculatie instellen. 3. Product start niet en toont weer een foutcode: voer de volgende controles uit.
	Regelelektrode defect	► Controleer en vervang de eventueel de regelelektrode.
	Kabelboom regelelektrode defect	► Controleer de kabelboom van de regelelektrode en vervang deze eventueel.
	Brander defect	► Controleer en vervang eventueel de brander.
	Condenswater in de verbrandingskamer vanwege een verstopte condensafvoer	1. Controleer en reinig eventueel de condensafvoerleiding incl. sifon. 2. Controleer de correcte installatie van de condensafvoer. 3. Controleer de verbrandingskamer (elektrode, isolatiematten, brander). 4. Vervang eventueel de isolatiematten in de verbrandingskamer.
	Condenspomp (indien aanwezig) defect	► Controleer en reinig de condenspomp. Vervang de condenspomp eventueel.

Code/betekenis	Mogelijke oorzaak	Maatregel
F.291 De vlam is tijdens de stabilisatietijd na uitval van de vlam tijdens de werking uitgevallen.	Dynamische gasdruk te gering	► Controleer de dynamische gasdruk en de externe gasdrukregelaar.
	Offset gasblok in D.052 en evt. D.182 verkeerd ingesteld	► Controleer de offsetinstelling van het gasblok.
	Verkeerde gassoort ingesteld	► Controleer de gassoort en de instelling van de gassoort onder D.156 en D.157 .
	Gasblok defect/verkeerde ET-gasblok	► Controleer en vervang eventueel het gasblok.
	Storing in verbrandingsgastraject door recirculatie of verbrandingsgasblokkade	► Controleer het complete verbrandingsgastraject.
	Luchtaanzuigbuis geblokkeerd	► Controleren en vervang eventueel de luchtaanzuigbuis.
	Ontsteking mislukt	1. Controleer de ontsteking met het testprogramma P.021 . 2. Product start: ontstekingselektrode, ontstekingstransformator, gasblok en ventilator werken, gas stroomt en het gasvolume is correct, geen blokkade of recirculatie instellen. 3. Product start niet en toont weer een foutcode: voer de volgende controles uit.
	Regelelektrode defect	► Controleer en vervang de eventueel de regelelektrode.
	Kabelboom regelelektrode defect	► Controleer de kabelboom van de regelelektrode en vervang deze eventueel.
	Condenswater in de verbrandingskamer vanwege een verstopte condensafvoer	1. Controleer en reinig eventueel de condensafvoerleiding incl. sifon. 2. Controleer de correcte installatie van de condensafvoer. 3. Controleer de verbrandingskamer (elektrode, isolatiematten, brander). 4. Vervang eventueel de isolatiematten in de verbrandingskamer.
Condenspomp (indien aanwezig) defect	► Controleer en reinig de condenspomp. Vervang de condenspomp eventueel.	
F.317 Het signaal van de volumesensor in warmwatercircuit is onwaarschijnlijk.	Fout in de elektrische verbinding van de volumesensor in het warmwatercircuit	► Controleer de kabelboom tussen printplaat en volumestroomsensor inclusief alle stekerverbindingen.
	Volumesensor in warmwatercircuit defect	► Vervang de volumestroomsensor in het warmwatercircuit.
F.318 Het 3-weg motorventiel beweegt niet.	Fout in de elektrische verbinding van de 3-weg-omschakelklep	► Controleer de kabelboom tussen printplaat en de 3-weg-omschakelklep inclusief alle stekerverbindingen.
	3- wegventiel defect of geblokkeerd	► Controleer en vervang eventueel de 3-wegklep.
F.320 De CV-pomp is geblokkeerd. De vrijgavefunctie was niet succesvol.	Vervuilingen of vreemde voorwerpen in de pomp	► Reinig de pomp, vervang de pomp eventueel.
F.321 De pompelektronica is defect.	De pomp is defect.	► Controleer en vervang de pomp eventueel.
F.322 De CV-pomp is oververhit. De temperatuur kon niet via het noodbedrijf worden verlaagd.	Pomp meldt kortstondig te hoge temperaturen in de elektronica	► Controleer de pomp, vervang de pomp eventueel.
F.323 De CV-pomp loopt droog.	Lucht in het product	► Ontlucht de verwarmingsinstallatie.
	Pomp is droog gelopen	► Vervang de pomp.
F.324 De elektrische verbinding van de pomp is onderbroken.	Kabel naar pomp is defect	► Controleer de kabel voor de 230 V voedingsspanning naar de pomp, vervang de kabel voor de 230 V voedingsspanning eventueel.
	De pomp is defect.	► Controleer en vervang de pomp eventueel.
F.325 De CV-pomp heeft een fout.	Pomp geblokkeerd	► Controleer of de pomp goed functioneert.
	De pomp is defect.	► Controleer en vervang de pomp eventueel.
F.326 De hydraulische sensor- en actortest heeft minimaal twee hydraulische componenten vastgesteld, die niet functioneren.	3- wegventiel defect of geblokkeerd	► Controleer en vervang eventueel de 3-wegklep.
	Stekker op 3-weg motorventiel niet aangesloten/los	► Controleer de stekker en de stekerverbinding op het 3-weg motorventiel.

Code/betekenis	Mogelijke oorzaak	Maatregel
F.326 De hydraulische sensor- en actortest heeft minimaal twee hydraulische componenten vastgesteld, die niet functioneren.	Onderbreking in de kabelboom	► Controleer en vervang eventueel de kabelboom inclusief alle stekkerverbindingen.
	Warmwatercircuit niet aangesloten	► Sluit het warmwatercircuit aan.
	Externe pomp draait permanent	► Controleer de externe pomp en de systeemconfiguratie.
	De pomp is defect.	► Controleer en vervang de pomp eventueel.
F.327 Vanwege een niet aangesloten warmwatercircuit is de minimale verwarmingsvolumestroom beperkt.	Boiler-bypass niet aangesloten	► Controleer de boiler aansluitleidingen.
	Warmwatercircuit verstopt/geblokkeerd	► Controleer de secundaire warmtewisselaar op vervuiling.
F.330 De pomp reageert niet op commando's tijdens de hydraulische testen.	Fout in de elektrische verbinding van de pomp	► Controleer de kabelboom tussen printplaat en pomp inclusief alle stekkerverbindingen.
	De pomp is defect.	► Controleer en vervang de pomp eventueel.
F.334 De configuratie van het verbrandingsgasafvoersysteem is niet afgesloten.	Configuratie verbrandingsgasafvoersysteem niet afgerond	► Controleer de configuratie van het verbrandingsgasafvoersysteem en sluit deze af.
F.336 Het product is niet in deze configuratie toegelaten.	Configuratie van het verbrandingsgasafvoersysteem verkeerd ingesteld	► Stel de toegelaten configuratie voor het verbrandingsgasafvoersysteem in.
	Verkeerde gassoort ingesteld	► Controleer de gassoort en de instelling van de gassoort onder D.156 en D.157 .
F.337 De omschakelset meervoudige bezetting past niet bij warmtecel.	Ombouwset meervoudige bezetting past niet bij warmtecel	► Controleer en vervang eventueel de ombouwset luchtaanzuigbuis met geïntegreerde terugstroomblokkering en lucht-massa-stroomsensor.
F.338 Instelling meervoudige bezetting foutief	Meervoudige bezetting verkeerd ingesteld	► Stel de toegelaten configuratie voor het verbrandingsgasafvoersysteem in.
F.342 De luchtmassastroom bevindt zich niet binnen de toegestane grenswaarden.	Ventilatoroerental komt niet overeen met de gewenste waarde	► Controleer via D.033 en D.034 of het ventilatoroerental meer dan 20-30 rpm afwijkt.
	Stekker op printplaat niet aangesloten/los	► Controleer de stekker en de stekkerverbinding.
	Onderbreking in de kabelboom	► Controleer en vervang eventueel de kabelboom inclusief alle stekkerverbindingen.
	Stekker lucht-massa-stroomsensor niet aangesloten/los	► Controleer de stekker en de stekkerverbinding van de lucht-massa-stroomsensor..
	Meetbereik wordt continu verlaten. Lucht-massa-stroomsensor defect	► Vervang de complete luchtaanzuigbuis .
	VGA geblokkeerd	► Controleer de volledige VGA.
F.343 Het signaal van de lucht-massa-stroomsensor is niet plausibel.	Stekker lucht-massa-stroomsensor niet aangesloten/los	► Controleer de stekker en de stekkerverbinding van de lucht-massa-stroomsensor..
	Stekker op printplaat niet aangesloten/los	► Controleer de stekker en de stekkerverbinding.
	Onderbreking in de kabelboom	► Controleer en vervang eventueel de kabelboom inclusief alle stekkerverbindingen.
	Meetafwijking te hoog. Lucht-massa-stroomsensor vervuild.	► Controleer de lucht-massa-stroomsensor op vervuiling.
	Meetbereik wordt continu verlaten. Lucht-massa-stroomsensor defect	► Vervang de complete luchtaanzuigbuis .
	Printplaat defect	► Vervang de printplaat.
F.344 De regelingselektrode kan niet worden gebruikt.	Overdrachtsfout kalibratiewaarden	► Vervang de regelelektrode (D.146 , D.147).




Code/betekenis	Mogelijke oorzaak	Maatregel
F.347 Er is condensaat in de verbrandingskamer geconstateerd. Het bedrijf van de brander is onderbroken.	Condenswater in de verbrandingskamer vanwege een verstopte condensafvoer	<ol style="list-style-type: none"> 1. Controleer en reinig eventueel de condensafvoerleiding incl. sifon. 2. Controleer de verbrandingskamer (elektrode, isolatiematten, brander). 3. Vervang eventueel de isolatiematten in de verbrandingskamer.
F.363 EEPROM van het display meldt een fout bij de lees-/schrijffest.	Elektronica van het display defect	► Vervang het display.
F.707 Tussen display en printplaat is geen communicatie mogelijk.	Communicatie tussen display en printplaat is in storing	<ol style="list-style-type: none"> 1. Controleer de verbinding tussen display en printplaat. 2. Vervang de kabel tussen het display en de printplaat eventueel. 3. Vervang het display of de printplaat eventueel.
F.905 Communicatie-interface uitgeschakeld	Te hoge stroom op de communicatie-interface	<ol style="list-style-type: none"> 1. Controleer de verbinding tussen printplaat en de op de interface aangesloten modules. 2. Controleer de aangesloten module en vervang deze eventueel.

G Testprogramma's



Aanwijzing

Omdat de codetabel voor verschillende producten wordt gebruikt, zijn sommige codes bij het betreffende product mogelijk niet zichtbaar. Actieve **L.XXX** codes kunnen testprogramma's **P.XXX** tijdelijk blokkeren.

Testprogramma	Betekenis
P.000 Ontluchtingsprogramma	De interne pomp wordt cyclusgewijs aangestuurd. Het CV-circuit en het warmwatercircuit worden adaptief door automatisch omschakelen van de circuits via de snelontluchter ontlucht (de klep van de snelontluchter moet losgemaakt zijn). Op het display wordt het actieve circuit weergegeven. Druk 1 keer op  om de ontluchting van het CV-circuit te starten. Druk 1 keer op  om het ontluchtprogramma te beëindigen. De duur van het ontluchtprogramma wordt door middel van een aftelklok weergegeven. Daarna wordt het programma beëindigd.
P.001 Instelbare belasting	Het product gaat na succesvolle ontsteking met de ingestelde verwarmingsbelasting (opvragen bij start programma) in werking.
P.003 Maximale verw.belasting	Het product wordt na een succesvolle ontsteking met de CV-deellast gebruikt, die onder D.000 is ingesteld.
P.008 Vullen van prod. met water	De driewegklep wordt in middelste stand gebracht. Brander en pomp worden uitgeschakeld (voor vullen en legen van het product).
P.021 Help bij ontstekingsdiagnose	Het programma wordt voor de analyse van de ontsteking bij een foutmelding gebruikt. Hierbij wordt gecontroleerd, of een ontsteking succesvol kan worden uitgevoerd. De vlambewaking volgt daarbij niet via de regelelektrode. Wanneer de ontsteking succesvol is uitgevoerd, verschijnt tijdens het testprogramma  permanent in het display.
P.022 Vette ontsteking	In geval van F.028 (alleen bij vloeibaar gas) start u het testprogramma P.022 .

H Werkingstest



Aanwijzing

Omdat de codetabel voor verschillende producten wordt gebruikt, zijn sommige codes bij het betreffende product mogelijk niet zichtbaar. Actieve **L.XXX** codes kunnen actortesten **T.XXX** tijdelijk blokkeren.

Code	Betekenis
T.001 Interne pomp	De interne pomp wordt ingeschakeld en op de geselecteerde verschildruk geregeld.
T.002 Driewegklep	De driewegklep wordt in verwarmings- of warmwaterpositie gebracht.
T.003 Ventilator	De ventilator wordt in- en uitgeschakeld. De ventilator loopt met maximaal toerental.
T.004 Boilerlaadpomp	De boilerlaadpomp wordt in- en uitgeschakeld.
T.005 Circulatiepomp	De circulatiepomp wordt in- en uitgeschakeld.
T.006 Externe pomp	De externe pomp wordt in- en uitgeschakeld.
T.007 Min. modulatie	Het product start en gaat in minimale belasting. Op het display wordt de aanvoertemperatuur weergegeven.

I Onderhoudscodes



Aanwijzing

Omdat de codetabel voor verschillende producten wordt gebruikt, zijn sommige codes bij het betreffende product mogelijk niet zichtbaar.

Code/betekenis	Mogelijke oorzaak	Maatregel
I.003 Het onderhoudstijdstip van het product is bereikt.	Onderhoudsinterval verlopen	1. Onderhoud uitvoeren. 2. Onderhoudsinterval resetten.
I.020 De waterdruk in het verwarmingssysteem is aan de ondergrens.	Vuldruk van de CV-installatie laag	► Vul de CV-installatie bij.
I.144 De elektrodendrifttest toont een voortgeschreden veroudering van de regelingselektrode.	De elektroden-drift-test heeft de maximaal toegestane waarde bereikt	► Vervang de regelelektrode en reset de drift-correctiewaarden via D.146 en D.147 .

J Reversible noodbedrijfscodes



Aanwijzing

Omdat de codetabel voor verschillende producten wordt gebruikt, zijn sommige codes bij het betreffende product mogelijk niet zichtbaar. De reversible **L.XXX** codes heffen zichzelf op. Actieve **L.XXX** codes kunnen testprogramma's **P.XXX** en actortests **T.XXX** tijdelijk blokkeren.

Code	Betekenis
L.016	Er werd een vlamverlies bij minimaal vermogen herkend.
L.022	De hoeveelheid circulatiewater in het CV-circuit is te gering.
L.025	De inlaattemperatuursensor koud water is kortgesloten.
L.032	De volumesensor is defect of het signaal is niet plausibel.
L.095	De gasklepstappenmotor heeft het minimaal toegestane aantal stappen bereikt.
L.096	De gasklepstappenmotor heeft het maximaal toegestane aantal stappen bereikt.
L.097	De hoeveelheid lucht is te gering.
L.105	Het product is niet correct ontluucht. Het ontluuchtprogramma kon niet succesvol worden afgesloten.
L.144	Het ionisatiesignaal van de regelingselektrode is te laag. De driftadaptie is mislukt.
L.194	De netadapter van de printplaat is defect.
L.195	Het toestel heeft een onderspanning in de voedingsspanning gedetecteerd.
L.196	Het toestel heeft een overspanning in de voedingsspanning gedetecteerd.
L.319	De interne bypass van het toestel is geblokkeerd.
L.320	De CV-pomp is geblokkeerd. Het toestel probeert de blokkade op te heffen.
L.322	De pompelektronica is oververhit.
L.343	Het signaal van de lucht-massastroomsensor is niet plausibel.

K Irreversible noodbedrijfcodes



Aanwijzing

Omdat de codetabel voor verschillende producten wordt gebruikt, zijn sommige codes bij het betreffende product mogelijk niet zichtbaar. Voor de irreversibel **N.XXX** codes is ingrijpen nodig.

Code/betekenis	Mogelijke oorzaak	Maatregel
N.013 Het signaal van de waterdruksensor is ongeldig.	Waterdruksensor defect	▶ Controleer en vervang eventueel de waterdruksensor.
	Onderbreking in de kabelboom	▶ Controleer en vervang eventueel de kabelboom inclusief alle stekerverbindingen.
	Kortsluiting in de verbindingkabel	▶ Controleer de verbindingkabel en vervang deze eventueel.
N.027 Het signaal van de temperatuursensor aan de warmwateraansluiting is niet plausibel.	Temperatuursensor defect	▶ Controleer en vervang eventueel de temperatuursensor.
	Fout in de elektrische verbinding van de warmwatertemperatuursensor	▶ Controleer en vervang eventueel de kabelboom tussen printplaat en sensor inclusief alle stekerverbindingen.
N.032 De volumesensor is defect of het signaal is niet plausibel.	Lucht in het systeem	▶ Ontlucht het systeem.
	Volumesensor defect	▶ Controleer en vervang eventueel de volumesensor.
	Bypass is geblokkeerd (alleen product met bypass)	▶ Hef de blokkade op.
	Lucht in pomp (alleen product met bypass)	▶ Ontlucht het systeem.
	Pomp defect (alleen product met bypass)	▶ Vervang de pomp.
N.089 De ingebouwde CV-pomp past niet bij het toesteltype.	Verkeerde pomp aangesloten	▶ Controleer, of de aangesloten pomp de voor het product aanbevolen pomp is.
N.095 De gasklepstappenmotor heeft het minimaal toegestane aantal stappen bereikt.	Storing in verbrandingsgastraject door recirculatie of verbrandingsgasblokkade	▶ Controleer het complete verbrandingsgastraject.
	Condensafvoerleiding verstopt	▶ Controleer de condensafvoerleiding.
	Verkeerde gassoort ingesteld	▶ Controleer de gassoort en de instelling van de gassoort onder D.156 en D.157 .
	Offset gasblok in D.052 en evt. D.182 verkeerd ingesteld	▶ Controleer de offsetinstelling van het gasblok.
	Fout in de elektrische verbinding van het gasblok	▶ Controleer en vervang eventueel de kabelboom naar het gasblok.
	Gasblok elektrisch niet aangesloten/verkeerd aangesloten	▶ Controleer de elektrische aansluiting van het gasblok.
	Regelelektrode defect	▶ Controleer en vervang de eventueel de regelelektrode.
	Printplaat defect	▶ Vervang de printplaat.
	Lucht-massastroomsensor vervuild of defect (alleen in combinatie met de ombouwset lucht-aanzuigbuis met geïntegreerde terugstroomblokkering en lucht-massastroomsensor)	1. Controleer de lucht-massastroomsensor op vervuiling. 2. Vervang eventueel de complete lucht-aanzuigbuis.
N.096 De gasklepstappenmotor heeft het maximaal toegestane aantal stappen bereikt.	Gasaansluitdruk te gering	▶ Controleer de gasaansluitdruk.
	Verkeerde gassoort ingesteld	▶ Controleer de gassoort en de instelling van de gassoort onder D.156 en D.157 .
	Offset gasblok in D.052 en evt. D.182 verkeerd ingesteld	▶ Controleer de offsetinstelling van het gasblok.
	Fout in de elektrische verbinding van het gasblok	▶ Controleer en vervang eventueel de kabelboom naar het gasblok.
	Gasblok elektrisch niet aangesloten/verkeerd aangesloten	▶ Controleer de elektrische aansluiting van het gasblok.
	Printplaat defect	▶ Vervang de printplaat.

Code/betekenis	Mogelijke oorzaak	Maatregel
N.096 De gasklepstappenmotor heeft het maximaal toegestane aantal stappen bereikt.	Lucht-massastroomsensor vervuild of defect (alleen in combinatie met de ombouwset lucht-aanzuigbuis met geïntegreerde terugstroomblokkering en lucht-massastroomsensor)	<ol style="list-style-type: none"> 1. Controleer de lucht-massastroomsensor op vervuiling. 2. Vervang eventueel de complete luchtaanzuigbuis.
N.097 De hoeveelheid lucht is te gering.	Storing in verbrandingsgastraject door recirculatie of verbrandingsgasblokkade	▶ Controleer het complete verbrandingsgastraject.
	Condensafvoerleiding verstopt	▶ Controleer de condensafvoerleiding.
	Dynamische gasdruk te gering	▶ Controleer de dynamische gasdruk en de externe gasdrukregelaar.
	Verkeerde gassoort ingesteld	▶ Controleer de gassoort en de instelling van de gassoort onder D.156 en D.157 .
	Offset gasblok in D.052 en evt. D.182 verkeerd ingesteld	▶ Controleer de offsetinstelling van het gasblok.
	Fout in de elektrische verbinding van het gasblok	▶ Controleer en vervang eventueel de kabelboom naar het gasblok.
	Gasblok elektrisch niet aangesloten/verkeerd aangesloten	▶ Controleer de elektrische aansluiting van het gasblok.
	Regelelektrode defect	▶ Controleer en vervang de eventueel de regelelektrode.
	Printplaat defect	▶ Vervang de printplaat.
	Ventilator defect	▶ Controleer en vervang de eventueel de ventilator.
N.100 Het signaal van de buitentemperatuursensor is onderbroken.	Buitemperatuursensor niet verbonden	▶ Controleer de instellingen op de thermostaat.
	Buitemperatuursensor defect	▶ Controleer de buitentemperatuursensor.
	Buitemperatuurvoeler niet geïnstalleerd	▶ Deactiveer de weersafhankelijke regeling via D.162 .
N.144 Het ionisatiesignaal van de regelingselektrode is te laag. De driftadaptie is herhaaldelijk mislukt.	Storing in verbrandingsgastraject door recirculatie of verbrandingsgasblokkade	▶ Controleer het complete verbrandingsgastraject.
	Condensafvoerleiding verstopt	▶ Controleer de condensafvoerleiding.
	Dynamische gasdruk te gering	▶ Controleer de dynamische gasdruk en de externe gasdrukregelaar.
	Verkeerde gassoort ingesteld	▶ Controleer de gassoort en de instelling van de gassoort onder D.156 en D.157 .
	Regelelektrode defect	▶ Controleer en vervang de eventueel de regelelektrode.
	Gasblok defect	▶ Vervang het gasblok.
	Printplaat defect	▶ Vervang de printplaat.
N.194 De netadapter van de printplaat is defect.	Netadapter van de printplaat defect	▶ Vervang de printplaat.
	N.270 De temperatuurspreiding over de secundaire warmtewisselaar (CV-aanvoerleiding – warmwateraansluiting) is te hoog. Het product wisselt van een regeling naar een besturing, tot de oorzaak door het serviceteam is opgelost.	<p>Warmwateraansluiting-temperatuursensor verkeerd gemonteerd</p> <p>▶ Controleer of de warmwatertemperatuursensor correct is gemonteerd op de buis.</p> <p>Zeef op koudwateringang vervuild</p> <p>▶ Controleer de zeef op de koudwateringang op vervuiling, reinig deze en vervang deze eventueel.</p> <p>Koudwater-instelventiel niet geïnstalleerd (alleen bij product zonder in de fabriek gemonteerde doorstromingsbegrenzer)</p> <p>▶ Installeer het koudwater-instelventiel.</p>

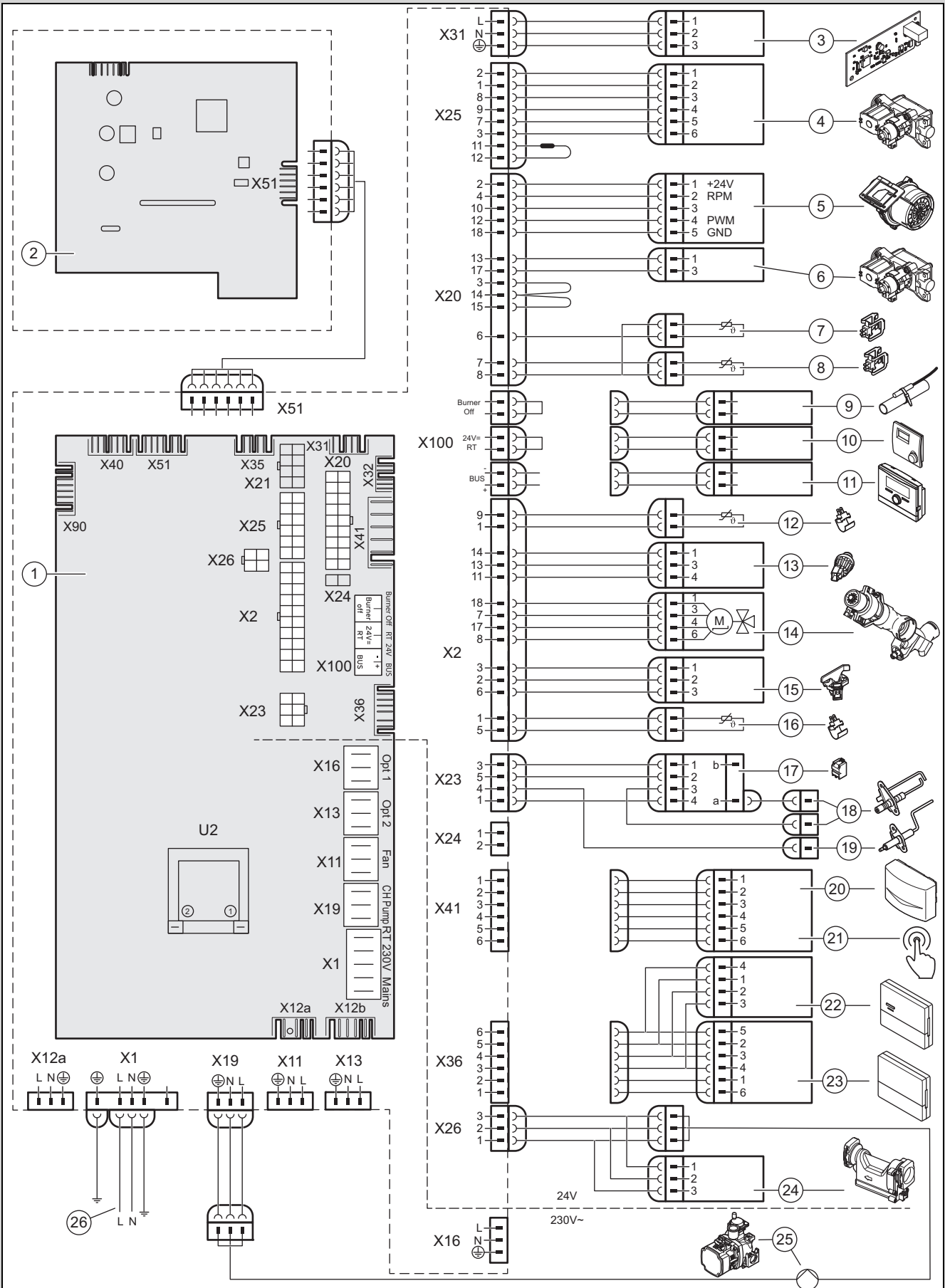
Code/betekenis	Mogelijke oorzaak	Maatregel
N.270 De temperatuurspreiding over de secundaire warmtewisselaar (CV-aanvoerleiding – warmwateraansluiting) is te hoog. Het product wisselt van een regeling naar een besturing, tot de oorzaak door het serviceteam is opgelost.	Doorstromingshoeveelheid aan het koudwater-instelventiel verkeerd ingesteld (allen bij product zonder in de fabriek gemonteerde doorstromingsbegrenzer)	▶ Stel de doorstromingshoeveelheid in op het koudwater-instelventiel.
	Onderbreking in de kabelboom omschakelventiel	▶ Controleer of de kabelboom naar de stappenmotor en de printplaat correct is aangesloten.
	Kalk in secundaire warmtewisselaar.	▶ Maak de betreffende warmtewisselaar vrij van kalk of vervang eventueel de warmtewisselaar.
	3- wegventiel defect	▶ Controleer en vervang eventueel de 3-wegklep.
	Doorstromingsbegrenzer defect	▶ Controleer en vervang eventueel de doorstromingsbegrenzer.
N.317 Het signaal van de volumesensor in warmwatercircuit is onwaarschijnlijk.	Onderbreking in de kabelboom	▶ Controleer en vervang eventueel de kabelboom inclusief alle stekerverbindingen.
	Volumesensor in warmwatercircuit defect	▶ Vervang de volumestroomsensor in het warmwatercircuit.
N.319 De interne bypass van het toestel is geblokkeerd.	Bypass vervuild	▶ Reinig de bypass.
	Bypass defect	▶ Vervang de bypass.
N.324 De elektrische verbinding met de pomp is onderbroken.	Onderbreking in de kabelboom (Lin-kabel)	▶ Controleer de kabelboom (Lin-kabel).
N.343 Het signaal van de lucht-massastroomsensor is niet plausibel. Wanneer de lucht-massastroomsensor is aangesloten en een terugmelding volgt, maar de waarden niet plausibel zijn, werkt het product in noodbedrijf.	Stekker lucht-massastroomsensor niet aangesloten/los	▶ Controleer de stekker en de stekerverbinding van de lucht-massastroomsensor..
	Stekker op printplaat niet aangesloten/los	▶ Controleer de stekker en de stekerverbinding.
	Onderbreking in de kabelboom	▶ Controleer en vervang eventueel de kabelboom inclusief alle stekerverbindingen.
	Meetafwijking te hoog. Lucht-massastroomsensor vervuild.	▶ Controleer de lucht-massastroomsensor op vervuiling.
	Meetbereik wordt continu verlaten. Lucht-massastroomsensor defect	▶ Vervang de complete luchtaanzuigbuis .
	Printplaat defect	▶ Vervang de printplaat.

L Aansluitschema



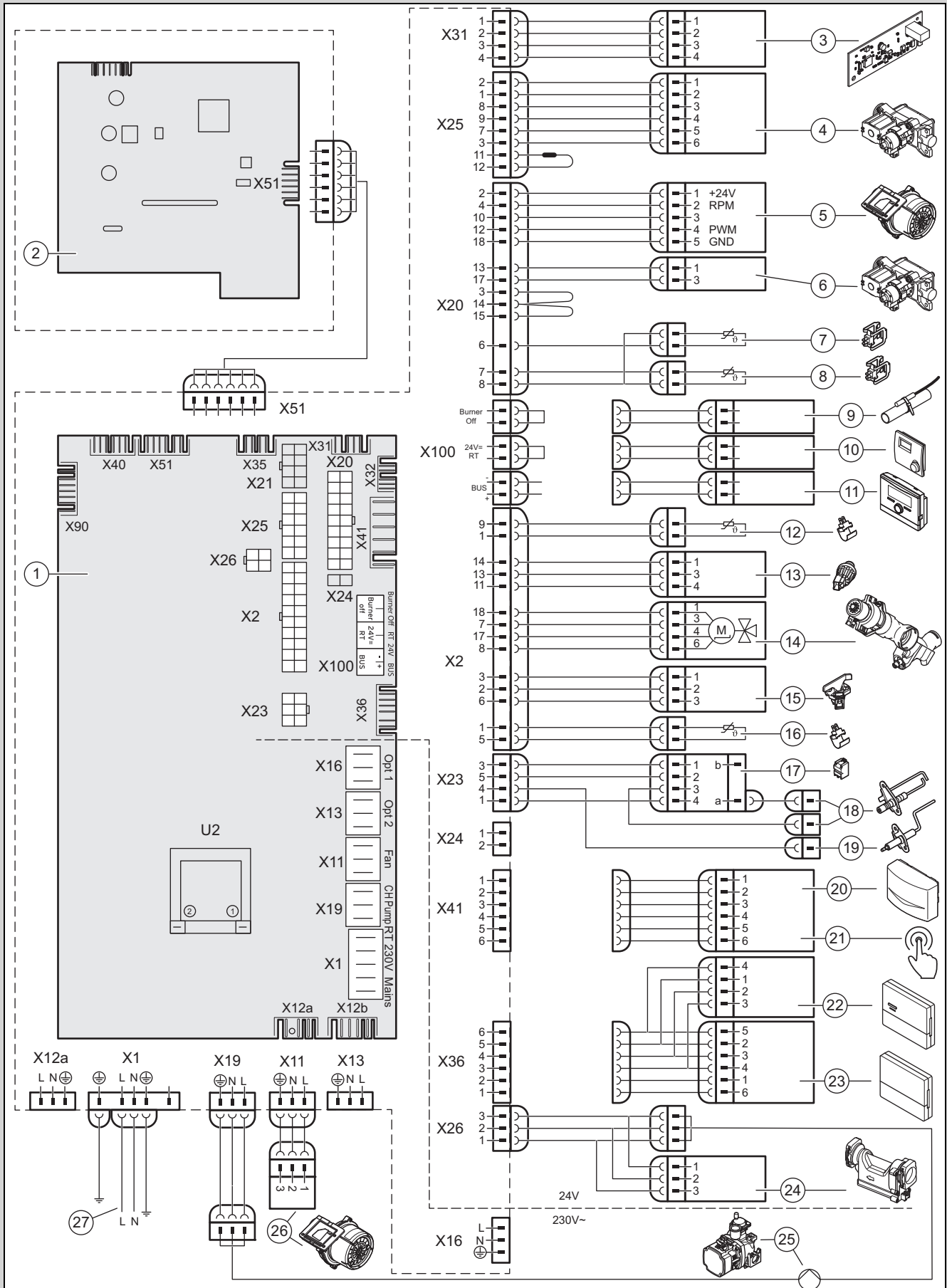
Aanwijzing

De steekplaats voor de aansluiting X13 is productafhankelijk en mogelijk niet aanwezig.



- | | | | |
|---|---------------------------|---|----------------------|
| 1 | Printplaat | 4 | Gasblok |
| 2 | Printplaat bedieningsveld | 5 | Ventilator |
| 3 | openTHERM-module | 6 | Gasblok hoofdgasklep |

7	Retourtemperatuursensor	17	Ontstekingstransformator
8	Aanvoertemperatuursensor	18	Ontstekingselektrode
9	Aanlegthermostaat/ <i>Burner off</i>	19	Regelelektrode
10	24 V DC kamerthermostaat	20	Buitemperatuursensor, aanvoertemperatuursensor (optioneel, extern), DCF-ontvanger
11	Busaansluiting (systeemthermostaat/kamerthermostaat digitaal)	21	Afstandsbediening circulatiepomp
12	Warm water inlaatterperatuursensor	22	Thermostaatmodule
13	Waterdruksensor	23	Communicatie-eenheid
14	Driewegklep	23	Waterdoorstromingssensor
15	Stromingsrotor-waterdoorstromingssensor	25	Interne pomp
16	Temperatuursensor warmwateraansluiting	26	Hoofdstroomvoorziening



- | | | | |
|---|---------------------------|---|----------------------|
| 1 | Printplaat | 4 | Gasblok |
| 2 | Printplaat bedieningsveld | 5 | Ventilator |
| 3 | openTHERM-module | 6 | Gasblok hoofdgasklep |

7	Retourtemperatuursensor	18	Ontstekingselektrode
8	Aanvoertemperatuursensor	19	Regelelektrode
9	Aanlegthermostaat/ <i>Burner off</i>	20	Buitentemperatuursensor, aanvoertemperatuursensor (optioneel, extern), DCF-ontvanger
10	24 V DC kamerthermostaat	21	Afstandsbediening circulatiepomp
11	Busaansluiting (systeemthermostaat/kamerthermostaat digitaal)	22	Thermostaatmodule
12	Warm water inlaattemperatuursensor	23	Communicatie-eenheid
13	Waterdruksensor	23	Waterdoorstromingssensor
14	Driewegklep	25	Interne pomp
15	Stromingsrotor-waterdoorstromingssensor	26	230 V-voeding ventilator
16	Temperatuursensor warmwateraansluiting	27	Hoofdstroomvoorziening
17	Ontstekingstransformator		

M Inspectie- en onderhoudswerkzaamheden

De volgende tabel geeft de vereisten van de fabrikant i.v.m. minimale inspectie- en onderhoudsintervallen weer. Als nationale voorschriften en richtlijnen kortere inspectie- en onderhoudsintervallen vereisen, neem dan deze vereiste intervallen in acht. Voer bij elk inspectie- en onderhoudswerk de nodige voorbereidende en afsluitende werkzaamheden uit.



Aanwijzing

De nationale voorschriften betreffende het maximale CO-gehalte hebben voorrang. Controleer voor wat betreft het gemeten CO-gehalte eerst de nationale voorschriften voordat u met de maatregelen aanvangt.

In het kader van een uitgevoerde verbrandingscontrole (→ Hoofdstuk 7.11.4) werd een CO-gehalte > 650 ppm onverdund bepaald.

- ▶ Controleer de toegestane totale leidinglengte en de diameter van het VLT/VGA-systeem conform de meegeleverde geldende montagehandleiding voor VLT/VGA-systemen.
- ▶ Controleer, of het VLT/VGA-systeem correct is geïnstalleerd.
- ▶ Controleer, of het VLT/VGA-systeem is geblokkeerd of beschadigd.

De controle is met als resultaat afgesloten, dat het vastgestelde CO-gehalte > 650 ppm is.


- ▶ Vervang de regelelektrode. (→ Hoofdstuk 11.7.12)


De regelelektrode is vervangen en toch is het CO-gehalte > 650 ppm.

- ▶ Controleer de verbrandingskamer. (→ Hoofdstuk 10.5.2)

De verbrandingskamer is gecontroleerd en toch is het CO-gehalte > 650 ppm.

- ▶ Neem contact op met het serviceteam.

#	Onderhoudswerk	Interval	
1	Controleer de VLT/VGA op dichtheid, beschadiging, voorgeschreven bevestiging en correcte montage	Jaarlijks	
2	Verontreinigingen aan het product en in de onderdrukkamer verwijderen	Jaarlijks	
3	Warmtecel visueel op toestand, corrosie, roest en schade controleren	Jaarlijks	
4	Gasaansluitdruk bij maximale warmtebelasting controleren	Jaarlijks	
5	Regelelektrode aan de hand van het CO ₂ -gehalte controleren	Jaarlijks	
6	CO ₂ -gehalte (de luchtverhouding) noteren	Jaarlijks	
7	Elektrische stekerverbindingen/aansluitingen op goed functioneren en correcte verbinding controleren (product moet spanningsvrij zijn)	Jaarlijks	
8	Controleer of gaskraan en onderhoudskranen goed functioneren	Jaarlijks	
9	Condenswatersifon op verontreinigingen controleren en reinigen	Jaarlijks	
10	Voordruk van het externe expansievat controleren	Indien nodig, minimaal iedere 2 jaar	
11	Isolatiematten in het verbrandingsbereik controleren en beschadigde isolatiematten vervangen	Indien nodig, minimaal iedere 2 jaar	
12	Brander op beschadigingen controleren	Indien nodig, minimaal iedere 2 jaar	
13	Regelelektrode vervangen	Indien nodig, minimaal na 5 jaar of 20.000 bedrijfsuren (welke waarde het eerst wordt bereikt)	39

#	Onderhoudswerk	Interval	
14	Warmtewisselaar reinigen	Indien nodig, minimaal iedere 2 jaar	31
15	Toegestane systeemdruk waarborgen	Indien nodig, minimaal iedere 2 jaar	20
16	Product/CV-installatie incl. warmwaterbereiding (indien aanwezig) proefdraaien en indien nodig ontluchten	Jaarlijks	
17	Inspectie- en onderhoudswerkzaamheden afsluiten	Jaarlijks	33

N Technische gegevens

Technische gegevens – algemeen

	VHR 25/36	VHR 34/43
Land van bestemming (benaming conform ISO 3166)	NL	NL
Toegelaten gastoestelcategorie (afhankelijk van de toesteluitvoering)	I _{2EK}	I _{2EK}
CE PIN	0063CU3910	0063CU3910
Gasaansluiting toestelzijde	20 mm	20 mm
CV-aansluitingen aanvoer/retour toestelzijde	G 3/4 "	G 3/4 "
Boileraansluitingen aanvoer/retour toestelzijde	–	–
Koud-/warmwateraansluitingen toestelzijde	G 3/4 "	G 3/4 "
Aansluiting veiligheidsklep	15 mm	15 mm
Aansluiting condensafvoerslang	19 mm	19 mm
Aansluiting VLT/VGA	80/80 mm	80/80 mm
Min. verbrandingsgastemperatuur	35 °C	35 °C
Max. verbrandingsgastemperatuur	85 °C	85 °C
Toegestane toestellen van het type	B53P, C13, C33, C43, C53, C63, C83, C93	B53P, C13, C33, C43, C53, C63, C83, C93
NOx-klasse	6	6
Eigengewicht product	37 kg	42 kg

Technische gegevens – vermogen/verwarmingsbelasting G20 (afhankelijk van de uitvoering van het product)

	VHR 25/36	VHR 34/43
Gasaansluitdruk aardgas G20	2,0 kPa (20,0 mbar)	2,0 kPa (20,0 mbar)
NOx-emissie gewogen G20 (EN 15502-2-1)	23,6 mg/kWh	28,1 mg/kWh
Max. gasdoorstroomvolume gerelateerd aan 15 °C en 1013 mbar, droog gas (warmwaterbereiding), G20	3,6 m³/h	4,2 m³/h
Nominaal warmtevermogensbereik bij 50/30 °C	3,4 ... 27,2 kW	4,9 ... 36,0 kW
Nominaal warmtevermogensbereik bij 80/60 °C	3,0 ... 25,0 kW	4,3 ... 33,5 kW
Nominaal warmtebelastingbereik verwarming (Hi)	3,2 ... 25,5 kW	4,5 ... 34,2 kW
Min. verbrandingsgasmassastroom	1,44 g/s (5,18 kg/h)	2,10 g/s (7,56 kg/h)
Max. verbrandingsgasmassastroom	16,97 g/s (61,09 kg/h)	20,20 g/s (72,72 kg/h)
Max. verwarmingsvermogen warm water	36,4 kW	42,8 kW
Nominale warmtebelasting warm water (Hi)	34,3 kW	40,0 kW
Instelbereik verwarming	3,2 ... 25,5 kW	4,5 ... 34,2 kW

Technische gegevens – vermogen/verwarmingsbelasting G25.3 (afhankelijk van de uitvoering van het product)

	VHR 25/36	VHR 34/43
Gasaansluitdruk aardgas G25.3	2,5 kPa (25,0 mbar)	2,5 kPa (25,0 mbar)
Max. gasdoorstroomvolume gerelateerd aan 15 °C en 1013 mbar, droog gas (warmwaterbereiding), G25.3	4,1 m³/h	4,8 m³/h
Nominaal warmtevermogensbereik bij 50/30 °C	3,4 ... 27,2 kW	4,9 ... 36,0 kW
Nominaal warmtevermogensbereik bij 80/60 °C	3,0 ... 25,0 kW	4,3 ... 33,5 kW
Nominaal warmtebelastingsbereik verwarming (Hi)	3,2 ... 25,5 kW	4,5 ... 34,2 kW
Min. verbrandingsgasmassastroom	1,45 g/s (5,22 kg/h)	2,12 g/s (7,63 kg/h)
Max. verbrandingsgasmassastroom	17,18 g/s (61,85 kg/h)	20,37 g/s (73,33 kg/h)
Maximale verwarmingsvermogen warm water	36,4 kW	42,8 kW
Nominale warmtebelasting warm water (Hi)	34,3 kW	40,0 kW
Instelbereik verwarming	3,2 ... 25,5 kW	4,5 ... 34,2 kW

Technische gegevens – verwarmen

	VHR 25/36	VHR 34/43
Max. aanvoertemperatuur	85 °C	85 °C
Instelbereik aanvoertemperatuur (fabrieksinstelling: 75 °C)	30 ... 80 °C	30 ... 80 °C
Max. bedrijfsdruk, CV (PMS)	0,3 MPa (3,0 bar)	0,3 MPa (3,0 bar)
Nominale circulatiewaterhoeveelheid gerelateerd aan $\Delta T = 20$ K	1.074 l/h	1.441 l/h
Hoeveelheid condens ca. (pH-waarde 3,5 ... 4,0) bij CV-bedrijf 50/30 °C	2,55 l/h	3,42 l/h
Restopvoerhoogte pomp bij nominale circulatiewaterhoeveelheid	0,025 MPa (0,250 bar)	0,025 MPa (0,250 bar)

Technische gegevens - warm water

	VHR 25/36	VHR 34/43
Startwaterhoeveelheid	2,0 l/min	2,0 l/min
Specifieke doorstroming D ($\Delta T = 30$ K) (EN 13203-1)	17,4 l/min	20,4 l/min
Specifieke doorstroming D ($\Delta T = 45$ K) (EN 13203-1)	11,6 l/min	13,6 l/min
CW-tapvermogen	8,3 l/min	8,3 l/min
Toegestane bedrijfsdruk	0,03 ... 1,0 MPa (0,30 ... 10,0 bar)	0,03 ... 1,0 MPa (0,30 ... 10,0 bar)
Max. bedrijfsdruk WW (PMW)	1,0 MPa (10,0 bar)	1,0 MPa (10,0 bar)
Vereiste aansluitdruk	0,07 MPa (0,70 bar)	0,07 MPa (0,70 bar)
Instelbereik warmwatertemperatuur	35 ... 65 °C	35 ... 65 °C
Volumestroombegrenzer	10,4 l/min	13,0 l/min
Classificatie conform de totale comfortfactor (EN 13203-1)	***	***

Technische gegevens – elektrisch systeem



Aanwijzing

Met geïnstalleerde openTHERM-module wordt het energieverbruik stand-by met telkens 1 W verhoogd.

	VHR 25/36	VHR 34/43
Nominale spanning	230 V~	230 V~
Netfrequentie	50 Hz	50 Hz

	VHR 25/36	VHR 34/43
Toegepaste aansluitspanning	190 ... 253 V~	190 ... 253 V~
Ingebouwde zekering (traag)	4 A	4 A
Max. elektrisch opgenomen vermogen bij CV-functie	61 W	105 W
Max. elektrisch opgenomen vermogen bij warmwaterfunctie	113 W	122 W
Elektrisch energieverbruik stand-by	< 2 W	< 2 W
Beschermingsklasse	IPX4D	IPX4D

Trefwoordenlijst

A

Aanvoertemperatuur instellen	26
Aanvullende componenten	17
Afvoer, verpakking	42
Afvoerbuis	13
Artikelnummer	8

B

Bedieningsconcept	17
Brander	
controleren	32
Vervangen	35
Branderflens	32
Branderwachtijd	26
Buitenbedrijfstelling	
Definitief	42
Tijdelijk	42

C

CE-markering	9
Circulatiepomp installeren	17
CO ₂ - en O ₂ -gehalte controleren	22
CO-gehalte controleren	24
Communicatie-eenheid installeren	17
Compacte thermomodule	
demonteren	29
Inbouwen	30
Componenten	
controleren	31
reinigen	31
Vervangen	34
Componententest	29
Condenswatersifon	
reinigen	32
vullen	21
Controlewerkzaamheden	31–32
CV-aanvoerleiding	12
CV-installatie	
Spanningsloos vullen en ontlichten	20
Vullen en ontlichten	20
CV-retourleiding	12
CV-water conditioneren	19

D

Diagnosecodes	18, 48
Dichtheid	24
Display vervangen	38
Documenten	7

F

Foutcodes	33, 56
Foutgeschiedenis	33
Foutmeldingen	33

G

Gasaansluitdruk controleren	21
Gasaansluiting	12
Gasblok	36
Gasgroep	11
Gasinstelling controleren	21
Gasstroomdruk controleren	21
Gebruiker, overdracht	28
Gegevensoverzicht	33
oproepen	18
Gewenste temperatuur instellen	26
Gewicht	11

H

Hydraulische bedrijfswijze	25
----------------------------------	----

I

Inspectie	29
Inspectiewerkzaamheden	33, 78
Installateurniveau	17, 46
Installatieassistent starten	20
Isolatiemat	29, 31–32

K

Kalkuitval	24
Koudwateraansluiting, installatie	12

M

Max. verwarmingsbelasting instellen	25
Menuniveau verlaten	18
Min. verwarmingsbelasting	25
Minimumafstand	10
Modus CV-pomp instellen	26
Multifunctionele module	17

N

Naverwarming	28
Netaansluiting	16
Noodbedrijfsgechiedenis	33
Noodbedrijfmeldingen	33

O

Onderhoud	29
Onderhoudsinterval	29
Onderhoudsinterval instellen	29
Onderhoudswerkzaamheden	33, 78
Overdracht, gebruiker	28

P

Parameters instellen	25
Pompkop	35
Pompnalooptijd instellen	26
Printplaat vervangen	38
Product	
leegmaken	33
uitschakelen	42
Product ontlichten	21
Productafmetingen	10

R

Reglementair gebruik	4
Reinigingswerkzaamheden	31–32
Reparatie	
afsluiten	41
voorbereiden	34
Reserveonderdelen	34
Restopvoerhoogte instellen	27

S

Schakelkast	16–17
Schoorsteenvegermodus	18
Serienummer	8
Servicemeldingen	33
Sitherm Pro™-technologie	7
Stand-by-modus	
deactiveren	20
Statuscodes	54
oproepen	18
Verlaten	18
Stooklijn instellen	27
Stroomvoorziening	16

T

Testprogramma	
Verlaten	18
Testprogramma's	18, 20, 70

Thermostaat aansluiten	16
Toestelaansluitstuk	14
Typeplaatje	8
U	
Uitschakelen	42
V	
Veiligheidsklep	13
Ventilator vervangen	35
Verbrandingsanalyse	18
Verbrandingsbereik	29, 31
Verpakking afvoeren	42
Verwarmingsbelasting	25
Vlotter reinigen	32
VLT/VGA	14
aanpassen	24
aansluiten	14
Monteren	14
Voormantel	
demonteren	15
Monteren	22
Voorschriften	6
W	
Warmtewisselaar	
reinigen	31
Vervangen	36
Warmtewisselaar-isolatiemat controleren	29
Warmwateraansluiting, installatie	12
Warmwatertemperatuur instellen	28
Waterzijdig inregelen	27
Wekingstest	
Verlaten	18
Wekingstest	20, 29, 70
oproepen	18
Z	
Zeef, koudwateringang	32

Leverancier**Vaillant Group Netherlands B.V.**

Paasheuvelweg 42 ■ Postbus 23250 ■ 1100 DT Amsterdam ■ Nederland

Telefoon 020 565 92 00 ■ Consumentenservice 020 565 94 20

Serviceteam voor installateurs 020 565 94 40

info@vaillant.nl ■ www.vaillant.nl



0020282268_07

Uitgever/fabrikant**Vaillant GmbH**

Berghauser Str. 40 ■ 42859 Remscheid ■ Deutschland

Tel. +49 (0)2191 18 0 ■ Fax +49 (0)2191 18 2810

info@vaillant.de ■ www.vaillant.de

© Deze handleidingen, of delen ervan, zijn auteursrechtelijk beschermd en mogen alleen met schriftelijke toestemming van de fabrikant vermenigvuldigd of verspreid worden.

Technische wijzigingen voorbehouden.